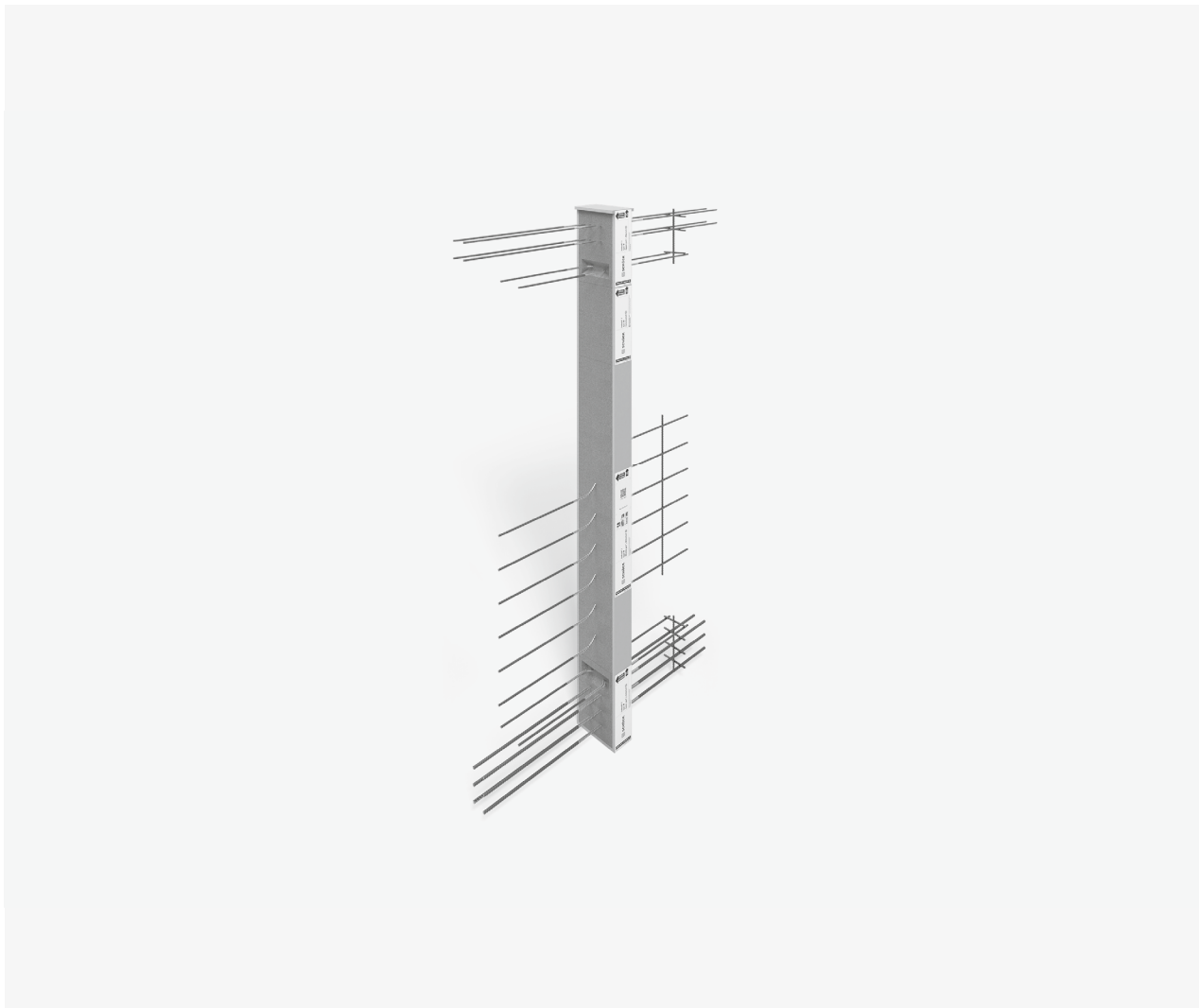


Schöck Isokorb® T Typ W



Schöck Isokorb® T Typ W

Tragendes Wärmedämmelement für Wandscheiben. Das Element überträgt negative Momente und Querkräfte.

T
Typ W

Elementanordnung | Einbauschnitt

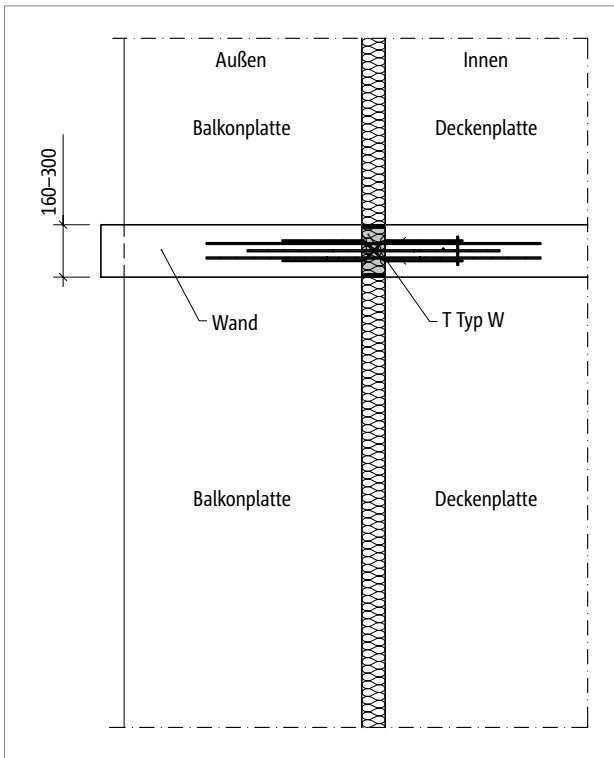


Abb. 51: Schöck Isokorb® T Typ W: Grundriss; Balkonkonstruktion mit wärmegeämmten tragenden Wandscheiben

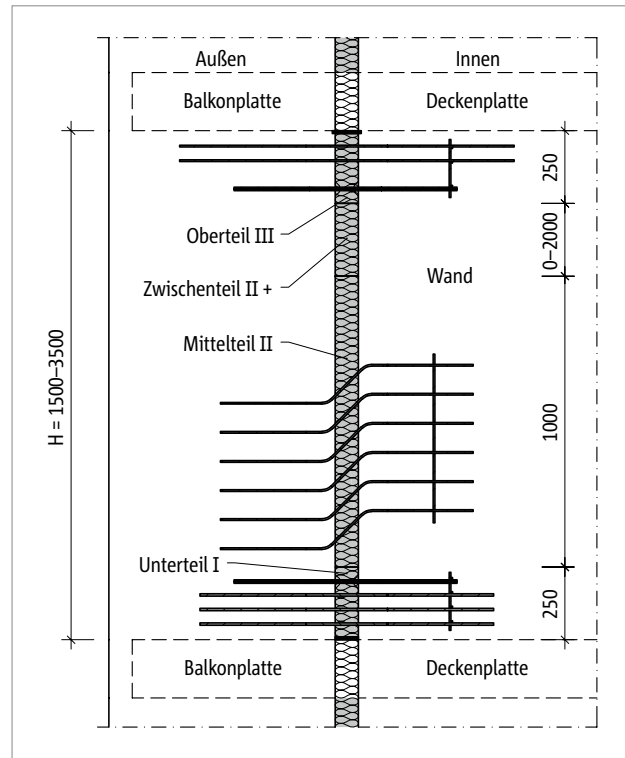


Abb. 52: Schöck Isokorb® T Typ W: Balkonkonstruktion mit wärmegeämmten tragenden Wandscheiben

i Elementanordnung

- Der Schöck Isokorb® T Typ W besteht aus mindestens 3 Teilen: Unterteil I, Mittelteil II, Oberteil III. Je nach Höhe ist zusätzlich ein Dämmzwischenstück II+ erforderlich.

Produktvarianten | Typenbezeichnung | Sonderkonstruktionen

Varianten Schöck Isokorb® T Typ W

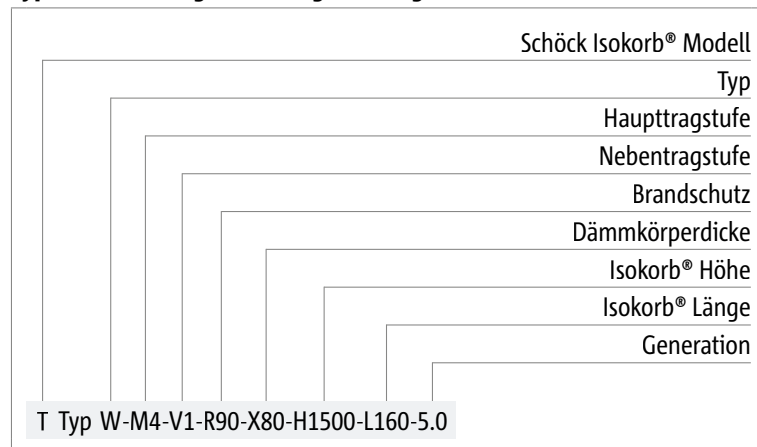
Die Ausführung des Schöck Isokorb® T Typ W kann wie folgt variiert werden:

- Haupttragstufe: M1 bis M4
- Nebentragstufe: V1
- Feuerwiderstandsklasse:
R90: Überstand obere Brandschutzplatte beidseitig 10 mm
- Dämmkörperdicke:
X80 = 80 mm
- Isokorb® Höhe:
H = 1500 mm bis 3500 mm
- Isokorb® Länge:
L = 160 mm bis 300 mm
- Teilebezeichnung (optional): Oberteil, Mittelteil, Unterteil
- Generation:
5.0

i Varianten

- Bei der Bestellung die gewünschten Abmessungen angeben.

Typenbezeichnung in Planungsunterlagen



i Sonderkonstruktionen

Anschlussituationen, die mit den in dieser Technischen Information dargestellten Standard-Produktvarianten nicht realisierbar sind, können bei der Anwendungstechnik (Kontakt siehe Seite 3) angefragt werden.

Bemessung C25/30

Schöck Isokorb® T Typ W 5.0		M1	M2	M3	M4
Bemessungswerte bei		Betonfestigkeitsklasse \geq C25/30			
		$M_{Rd,y}$ [kNm/Element]			
Isokorb® Höhe H [mm]	1500-1990	-64,8	-115,0	-179,5	-146,7
	2000-2490	-89,4	-158,8	-247,8	-202,5
	2500-3500	-114,0	-202,5	-316,1	-258,4
	$V_{Rd,z}$ [kN/Element]				
	1500-3500	52,2	92,7	144,9	208,6
		$V_{Rd,y}$ [kN/Element]			
1500-3500		$\pm 17,4$	$\pm 17,4$	$\pm 17,4$	$\pm 17,4$

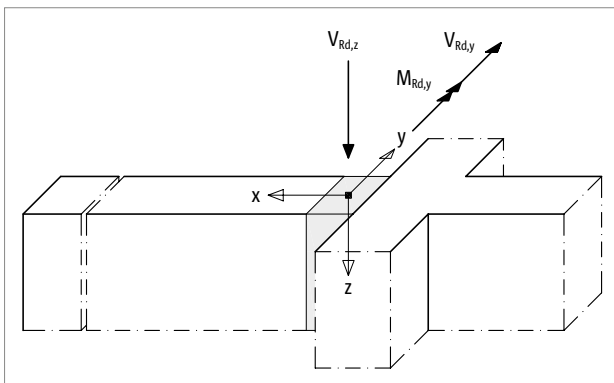


Abb. 53: Schöck Isokorb® T Typ W: Vorzeichenregel für die Bemessung

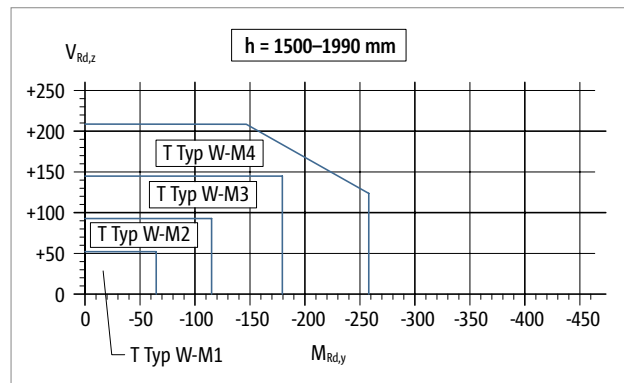


Abb. 54: Schöck Isokorb® T Typ W: Interaktionsdiagramm

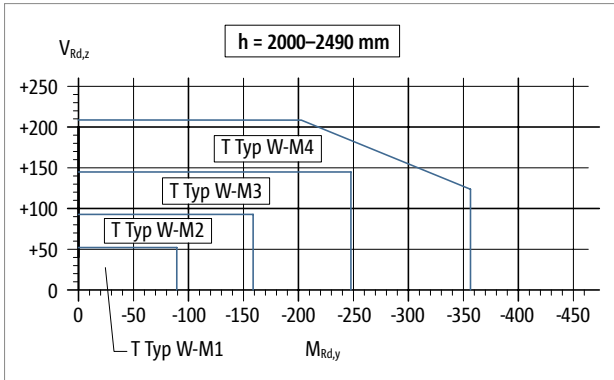


Abb. 55: Schöck Isokorb® T Typ W: Interaktionsdiagramm

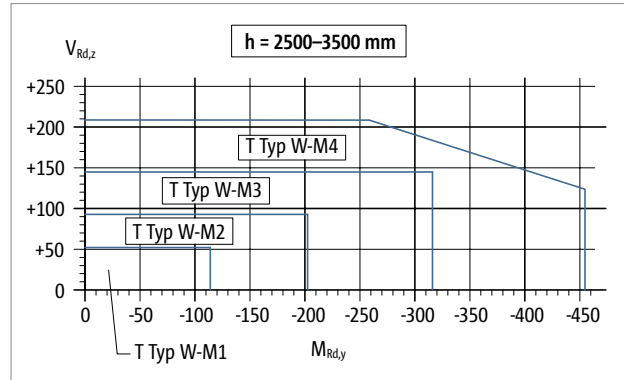


Abb. 56: Schöck Isokorb® T Typ W: Interaktionsdiagramm

T
Typ W

Bemessung | Dehnfugenabstand

Schöck Isokorb® T Typ W 5.0	M1	M2	M3	M4
Bestückung bei	Isokorb® Länge [mm]			
	160-300	160-300	160-300	160-300
Zugstäbe	4 Ø 6	4 Ø 8	4 Ø 10	4 Ø 12
Druckstäbe	6 Ø 8	6 Ø 10	6 Ø 12	6 Ø 14
Querkraftstäbe vertikal	6 Ø 6	6 Ø 8	6 Ø 10	6 Ø 12
Querkraftstäbe horizontal	2 × 2 Ø 6	2 × 2 Ø 6	2 × 2 Ø 6	2 × 2 Ø 6
L_{\min} [mm]	160	160	160	160

i Hinweise zur Bemessung

- Momente aus Windbelastung sollen durch die aussteifende Wirkung der Balkonplatten aufgenommen werden. Ist dies nicht möglich, so kann $M_{Ed,z}$ durch die zusätzliche Anordnung eines Schöck Isokorb® T Typ D übertragen werden. Der T Typ D wird in diesem Fall an Stelle des Dämmzwischenstückes in vertikaler Lage eingebaut.
- Für die Ermittlung der Zugstabverankerungslängen sind mäßige Verbundbedingungen (Verbundbereich II) zugrunde gelegt.

Maximaler Dehnfugenabstand

Wenn die Bauteillänge den maximalen Dehnfugenabstand e übersteigt, müssen in die außenliegenden Betonbauteile rechtwinklig zur Dämmebene Dehnfugen eingebaut werden, um die Einwirkung infolge von Temperaturänderungen zu begrenzen.

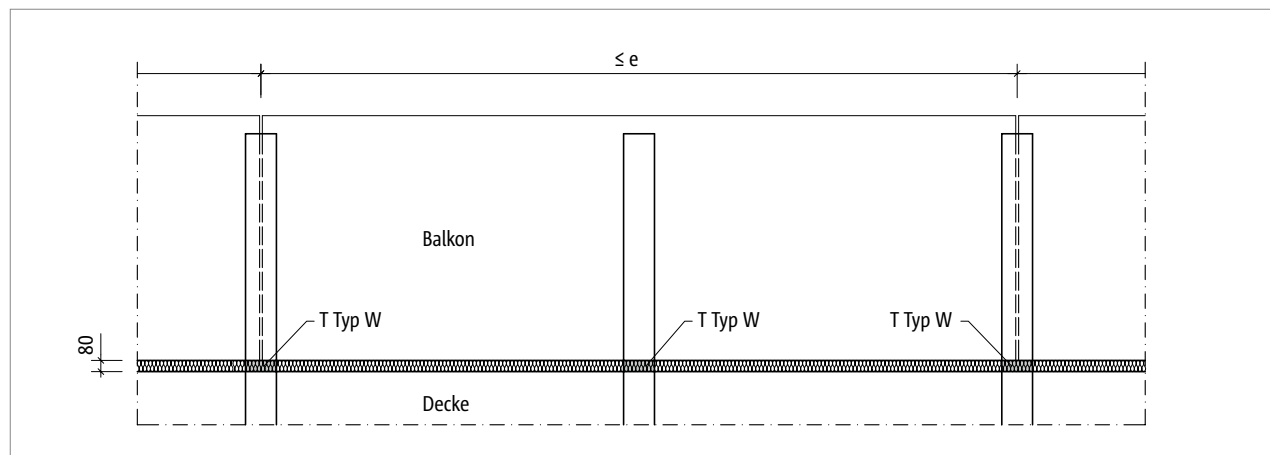


Abb. 57: Schöck Isokorb® T Typ W: Dehnfugenanordnung

Schöck Isokorb® T Typ W 5.0	M1	M2	M3	M4	
Maximaler Dehnfugenabstand bei	e [m]				
Dämmkörperdicke [mm]	80	13,5	13,0	11,7	10,1

i Dehnfugen

- Die Dehnfugenabstände können vergrößert werden, wenn keine feste Verbindung zwischen Balkonplatte und Wandscheiben besteht, z. B. durch Einlegen einer Gleitfolie.

Produktbeschreibung

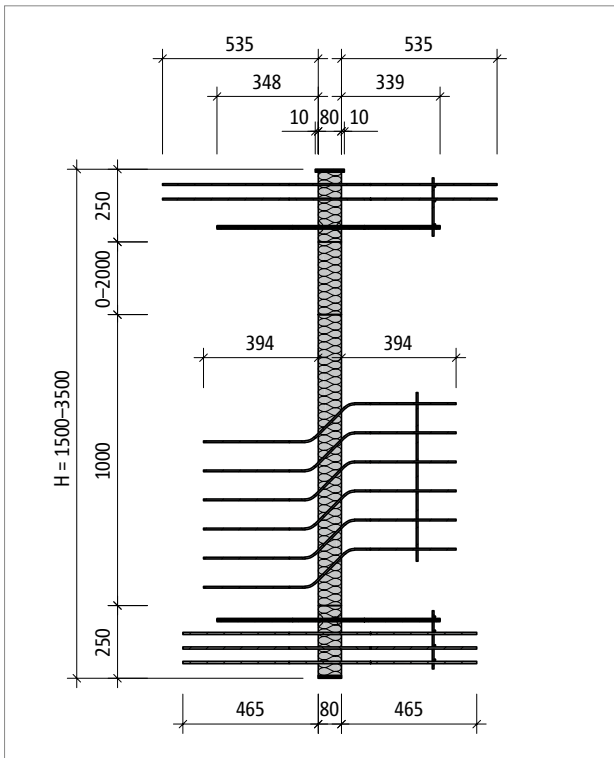


Abb. 58: Schöck Isokorb® T Typ W-M1-R90: Produktschnitt; Brandschutzplatte oben und unten

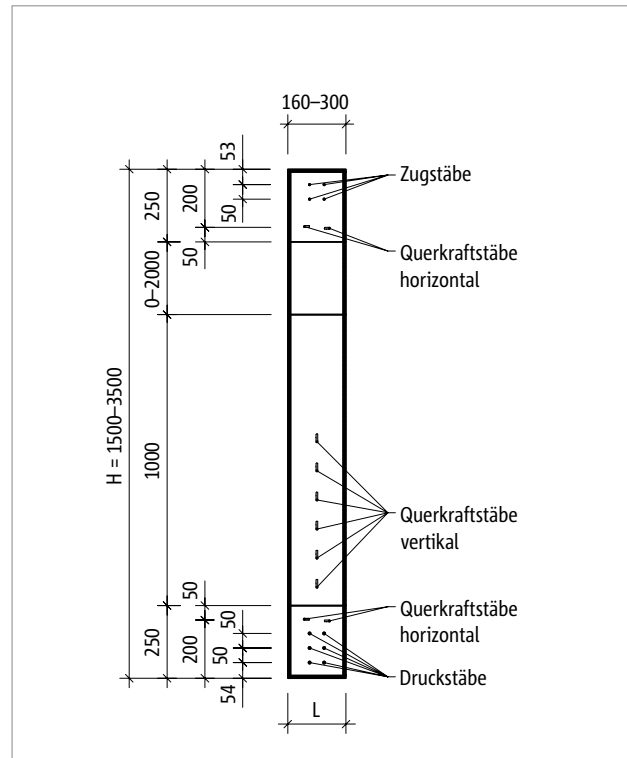


Abb. 59: Schöck Isokorb® T Typ W-M1-R90: Produktansicht; Brandschutzplatten umlaufend

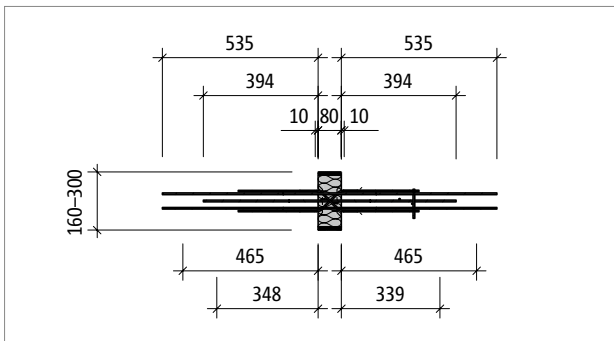


Abb. 60: Schöck Isokorb® T Typ W-M1: Produktgrundriss

Produktinformationen

- Download weiterer Grundrisse und Schnitte unter cad.schoeck.de

Produktbeschreibung

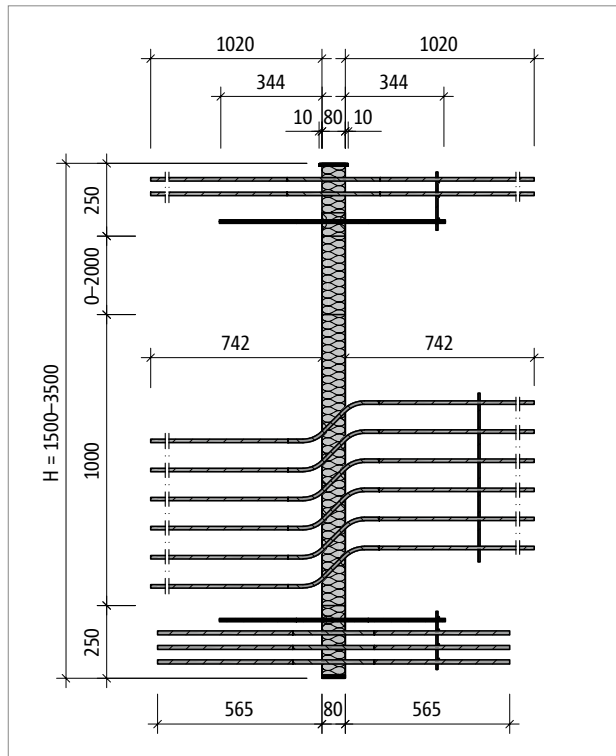


Abb. 61: Schöck Isokorb® T Typ W-M4-R90: Produktschnitt; Brandschutzplatte oben und unten

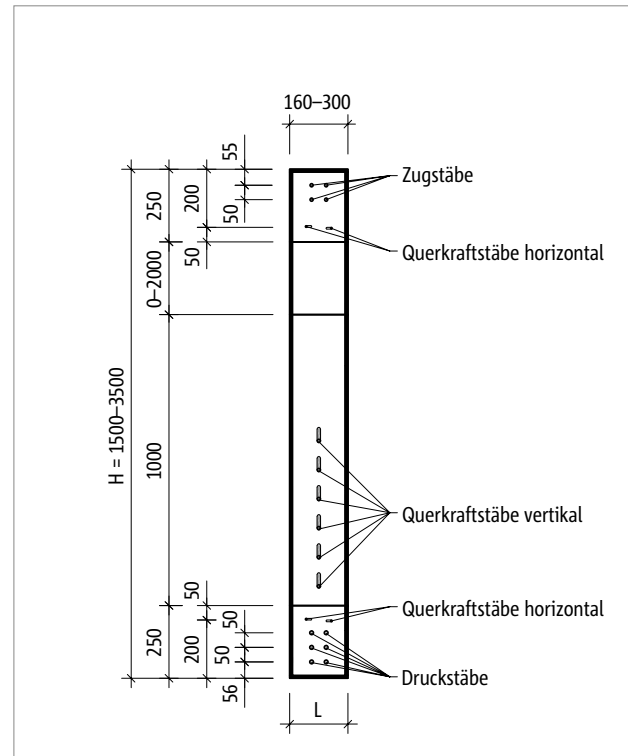


Abb. 62: Schöck Isokorb® T Typ W-M4-R90: Produktansicht; Brandschutzplatten umlaufend

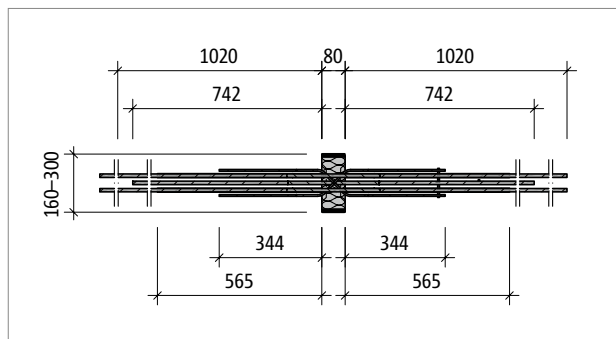


Abb. 63: Schöck Isokorb® T Typ W-M4: Produktgrundriss

Produktinformationen

- Download weiterer Grundrisse und Schnitte unter cad.schoeck.de

Bauseitige Bewehrung

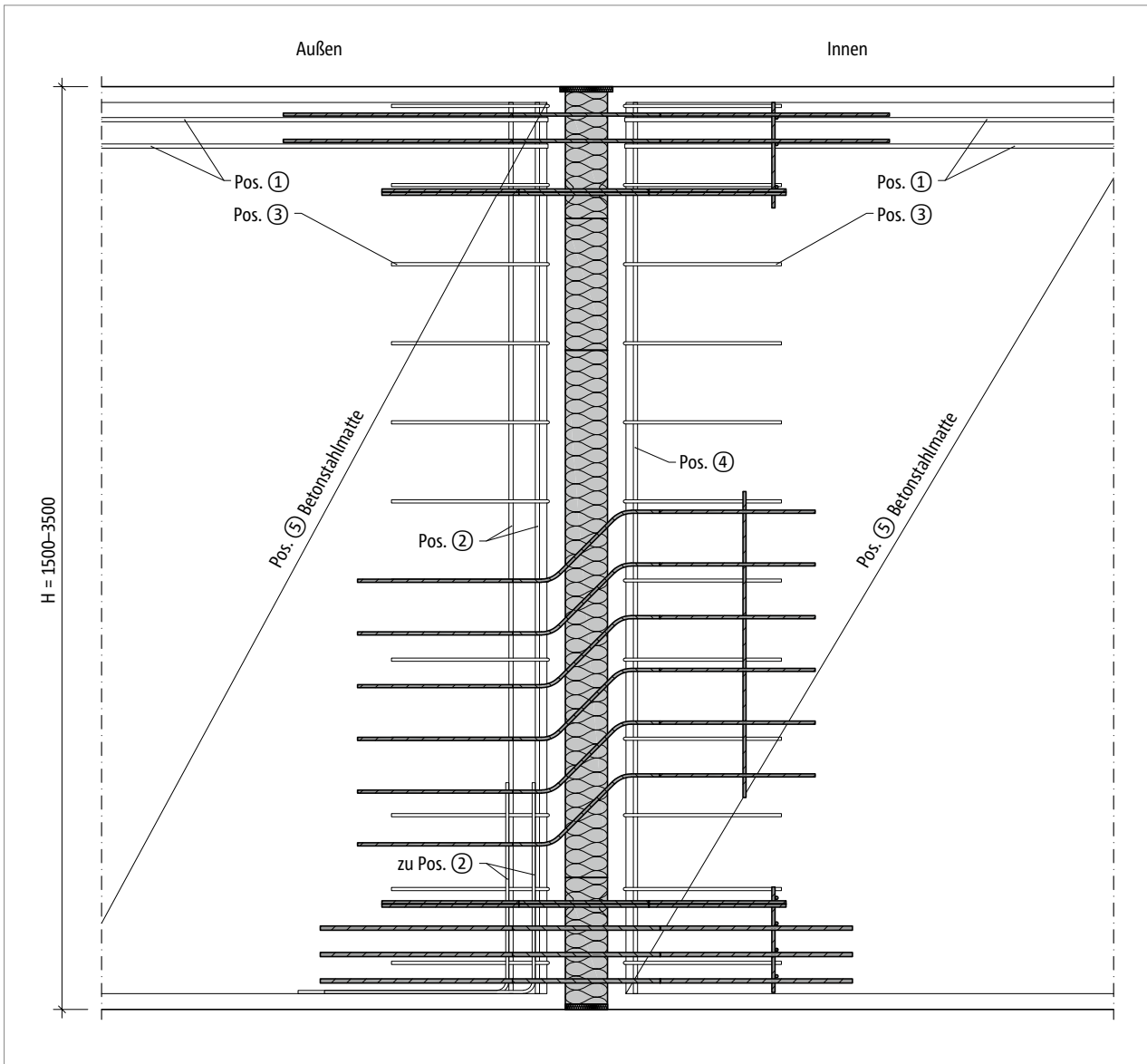


Abb. 64: Schöck Isokorb® T Typ W: Bauseitige Bewehrung; Schnitt

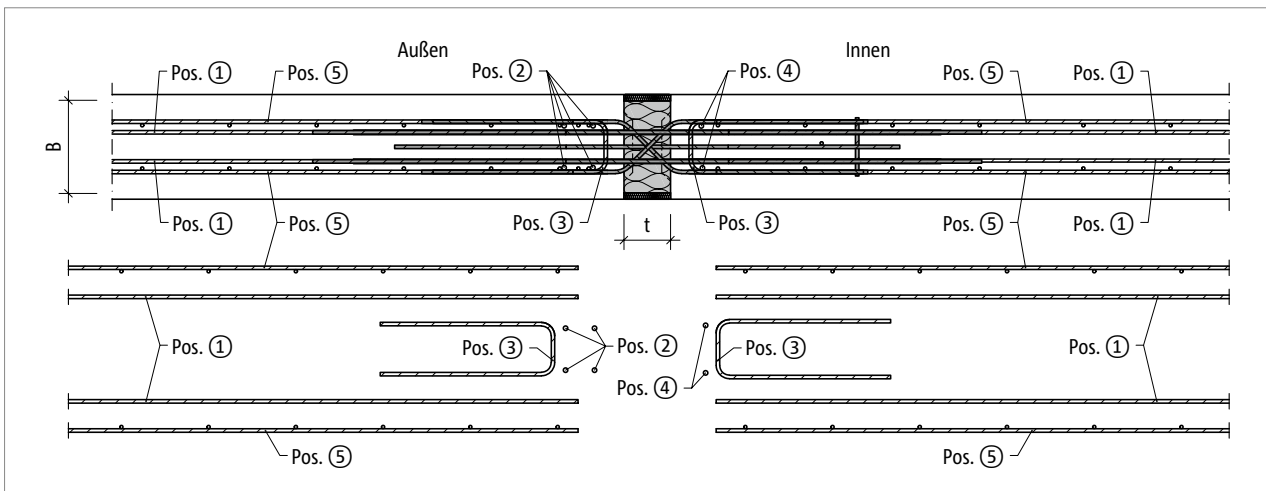


Abb. 65: Schöck Isokorb® T Typ W: Bauseitige Bewehrung; Grundriss

Bauseitige Bewehrung | Einbau | Einbauanleitung

Vorschlag zur bauseitigen Anschlussbewehrung

Angabe der Übergreifungsbewehrung für Schöck Isokorb® bei einer Beanspruchung von 100 % des maximalen Bemessungsmomentes bei C20/25 oder C25/30; konstruktiv gewählt: a, Übergreifungsbewehrung $\geq a_s$, Isokorb® Zugstäbe.

Schöck Isokorb® T Typ W 5.0	M1	M2	M3	M4
Bauseitige Bewehrung	Innenbauteile (XC1) Betonfestigkeitsklasse $\geq C20/25$ Außenbauteile (XC4) Betonfestigkeitsklasse $\geq C25/30$			
Übergreifungsbewehrung				
Pos. 1	4 \varnothing 6	4 \varnothing 8	4 \varnothing 10	4 \varnothing 12
Übergreifungslänge	481	641	801	961
Aufhängebewehrung (Verankerung mit Bügel oder L)				
Pos. 2	4 \varnothing 8	4 \varnothing 10	4 \varnothing 12	4 \varnothing 14
Konstruktive Randeinfassung				
Pos. 3 und 4	nach Angabe des Tragwerksplaners			
Wandbewehrung und Übergreifungsbewehrung Querkraftstab				
Pos. 5	nach Angabe des Tragwerksplaners			

i Info bauseitige Bewehrung

- Alternative Anschlussbewehrungen sind möglich. Für die Ermittlung der Übergreifungslänge gelten die Regeln nach DIN EN 1992-1-1 (EC2) und DIN EN 1992-1-1/NA. Eine Abminderung der erforderlichen Übergreifungslänge mit m_{Ed}/m_{Rd} ist zulässig.

i Einbau

Der Schöck Isokorb® T Typ W wird in unterschiedlichen Komponenten (Unterteil, Mittelteil, Zwischenteil, Oberteil) geliefert.

- Je nach bestellter Anzahl, gleiche Komponenten auf einer Palette, zwecks Transportsicherung.
- Die Zuordnung der Komponenten erfolgt auf der Baustelle gemäß Einbauanleitung.

i Einbauanleitung

Die aktuelle Einbauanleitung finden Sie online unter:
www.schoeck.com/view/6021

Checkliste

- Sind die Einwirkungen am Schöck Isokorb® Anschluss auf Bemessungsniveau ermittelt?
- Ist die Systemkraglänge bzw. die Systemstützweite zugrunde gelegt?
- Ist bei der Wahl der Bemessungstabelle die maßgebliche Betonfestigkeitsklasse berücksichtigt?
- Ist bei der Wahl der Bemessungstabelle die maßgebliche Betondeckung berücksichtigt?
- Sind die maximal zulässigen Dehnfugenabstände berücksichtigt?
- Sind die Anforderungen hinsichtlich Brandschutz geklärt?
- Ist die jeweils erforderliche bauseitige Anschlussbewehrung definiert?