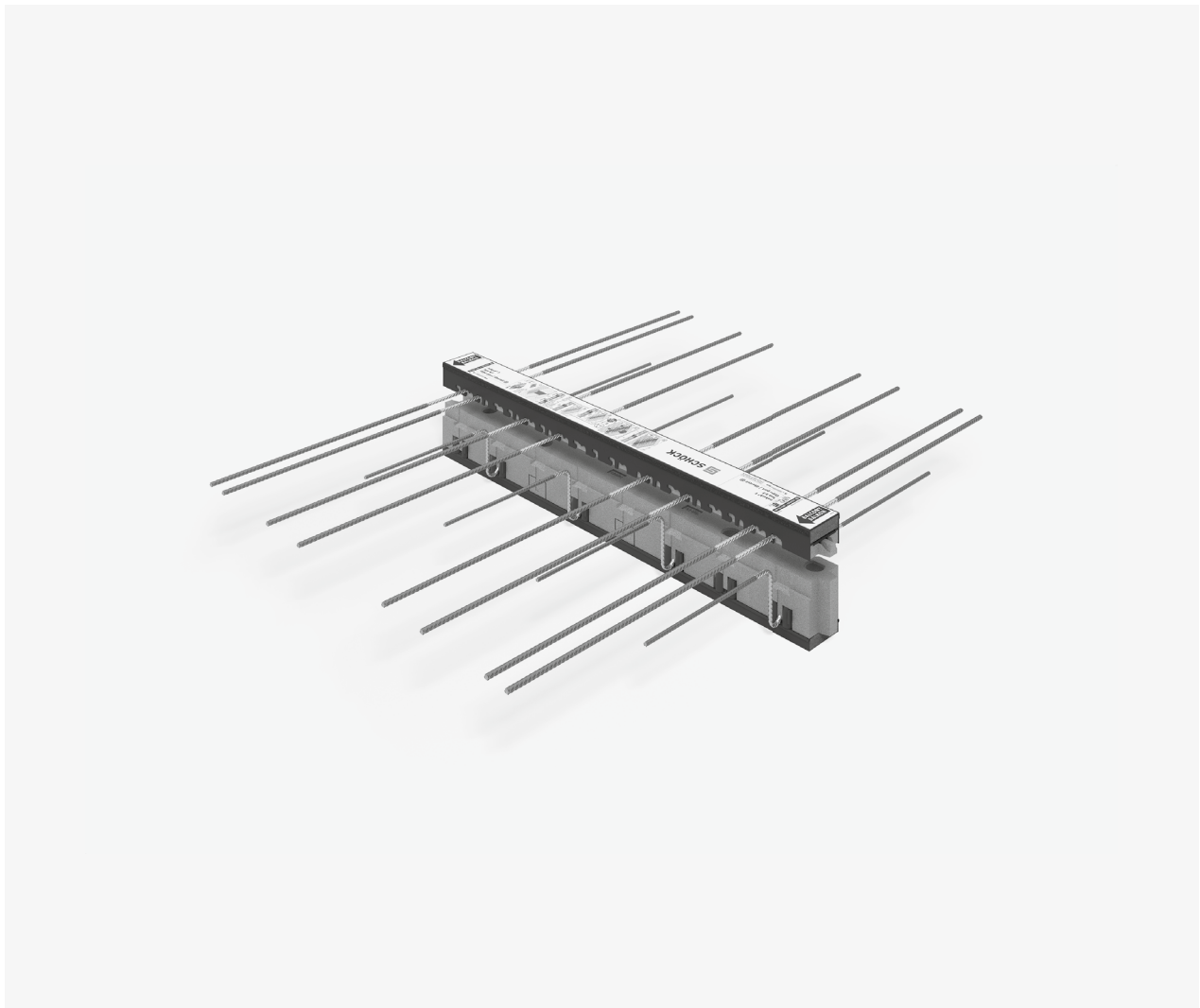


Schöck Isokorb® T Typ K-F



Schöck Isokorb® T Typ K-F

Tragendes Wärmedämmelement für frei auskragende Balkone. Das Element überträgt negative Momente und positive Querkkräfte. Ein Element mit der Tragstufe VV überträgt zusätzlich negative Querkkräfte. Die zweiteilige Ausführung ist für die Verarbeitung im Fertigteilwerk optimiert.

Das Unterteil wird im Fertigteilwerk in die Halbfertigteilplatte einbetoniert. Das Oberteil mit den Zugstäben muss auf der Baustelle eingebaut werden.

T
Typ K-F

Tragwerksplanung

Produktbeschreibung

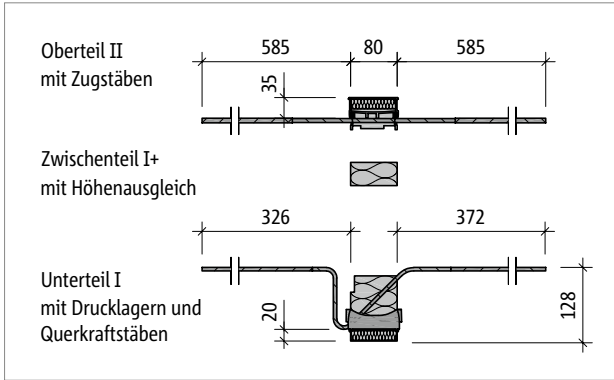


Abb. 64: Schöck Isokorb® T Typ K-F-M1-V1-CV35 bis K-F-M6-V1-CV35

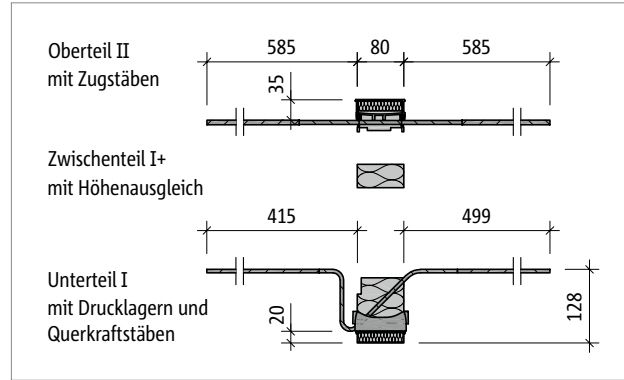


Abb. 65: Schöck Isokorb® T Typ K-F-M1-V2-CV35 bis K-F-M6-V2-CV35

Schöck Isokorb® T Typ K-F 6.2		M1	M2	M3	M4	M5	M6
Oberteil II	Zugstäbe V1/V2	4 Ø 8	8 Ø 8	10 Ø 8	12 Ø 8	14 Ø 8	15 Ø 8
	Zugstäbe V3	4 Ø 8	8 Ø 8	10 Ø 8	12 Ø 8	14 Ø 8	7 Ø 12
Unterteil I	Zugstäbe VV1	-	-	-	14 Ø 8	15 Ø 8	8 Ø 12
	Querkraftstäbe V1	4 Ø 6	4 Ø 6	5 Ø 6	5 Ø 6	5 Ø 6	5 Ø 6
	Querkraftstäbe V2	4 Ø 8	4 Ø 8	5 Ø 8	5 Ø 8	5 Ø 8	5 Ø 8
	Querkraftstäbe V3	-	-	8 Ø 8	8 Ø 8	8 Ø 8	8 Ø 8
	Querkraftstäbe VV1	-	-	-	4 Ø 8 + 4 Ø 8	4 Ø 8 + 4 Ø 8	4 Ø 8 + 4 Ø 8
	Drucklager V1/V2 [Stk.]	4	6	7	8	7	8
	Drucklager V3 [Stk.]	-	-	8	8	8	10
	Drucklager VV1 [Stk.]	-	-	-	11	12	13
Sonderbügel VV1 [Stk.]	-	-	-	-	-	4	

Abmessungen

Isokorb® Länge [mm]	1000	
Isokorb® Betondeckung [mm]	CV35	
Isokorb® Höhe H [mm]	160	nur I + II, kein Zwischenteil erforderlich
	170	I + II + Zwischenteil Höhe 10 mm
	180	I + II + Zwischenteil Höhe 20 mm
	190	I + II + Zwischenteil Höhe 30 mm
	200	I + II + Zwischenteil Höhe 40 mm
	210	I + II + Zwischenteil Höhe 20 mm + Zwischenteil Höhe 30 mm
	220	I + II + Zwischenteil Höhe 30 mm + Zwischenteil Höhe 30 mm
	230	I + II + Zwischenteil Höhe 30 mm + Zwischenteil Höhe 40 mm
	240	I + II + Zwischenteil Höhe 40 mm + Zwischenteil Höhe 40 mm
	250	I + II + 3 · Zwischenteil Höhe 30 mm

Weiteres

Schnittgrößen	analog Schöck Isokorb® T Typ K
Bauphysikalische Kennwerte	analog Schöck Isokorb® T Typ K
Überhöhung	analog Schöck Isokorb® T Typ K
Dehnfugenabstand	analog Schöck Isokorb® T Typ K

Produktbeschreibung

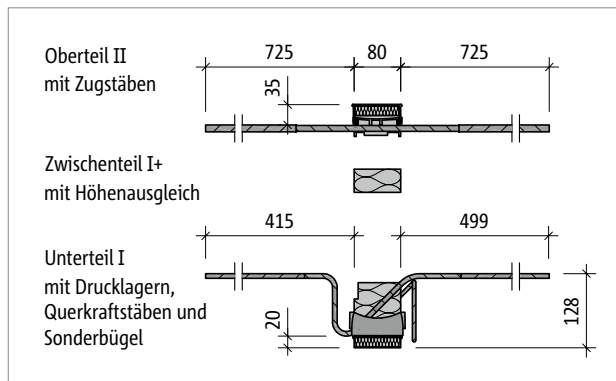


Abb. 66: Schöck Isokorb® T Typ K-F-M7-V1-CV35 bis T Typ K-F-M11-V1-CV35

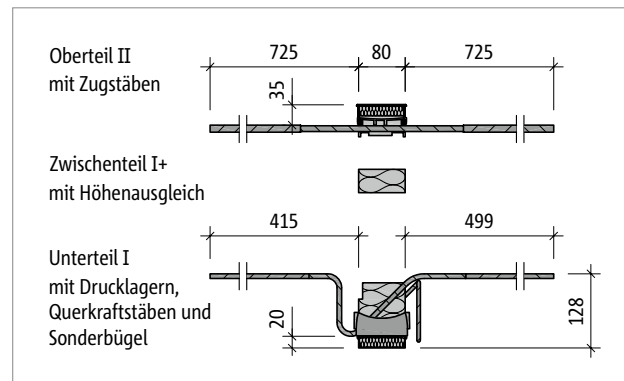


Abb. 67: Schöck Isokorb® T Typ K-F-M7-V2-CV35 bis T Typ K-F-M11-V1-CV35

Schöck Isokorb® T Typ K-F 6.2		M7	M8	M9	M10	M11
Oberteil II	Zugstäbe V1/V2	8 Ø 12	9 Ø 12	10 Ø 12	12 Ø 12	13 Ø 12
	Zugstäbe VV1	9 Ø 12	10 Ø 12	11 Ø 12	12 Ø 12	13 Ø 12
Unterteil I	Querkraftstäbe V1	6 Ø 8	7 Ø 8	7 Ø 8	8 Ø 8	9 Ø 8
	Querkraftstäbe V2	8 Ø 8	8 Ø 8	8 Ø 8	9 Ø 8	–
	Querkraftstäbe VV1	7 Ø 8 + 4 Ø 8	7 Ø 8 + 4 Ø 8	7 Ø 8 + 4 Ø 8	8 Ø 8 + 4 Ø 8	8 Ø 8 + 4 Ø 8
	Drucklager V1/V2 [Stk.]	11	12	16	18	18
	Drucklager VV1 [Stk.]	16	17	16	18	18
	Sonderbügel [Stk.]	4	4	4	4	4
Abmessungen						
Isokorb® Länge [mm]		1000				
Isokorb® Betondeckung [mm]		CV35				
Isokorb® Höhe H [mm]	160	nur I + II, kein Zwischenteil erforderlich				
	170	I + II + Zwischenteil Höhe 10 mm				
	180	I + II + Zwischenteil Höhe 20 mm				
	190	I + II + Zwischenteil Höhe 30 mm				
	200	I + II + Zwischenteil Höhe 40 mm				
	210	I + II + Zwischenteil Höhe 20 mm + Zwischenteil Höhe 30 mm				
	220	I + II + Zwischenteil Höhe 30 mm + Zwischenteil Höhe 30 mm				
	230	I + II + Zwischenteil Höhe 30 mm + Zwischenteil Höhe 40 mm				
	240	I + II + Zwischenteil Höhe 40 mm + Zwischenteil Höhe 40 mm				
250	I + II + 3 · Zwischenteil Höhe 30 mm					
Weiteres						
Schnittgrößen		analog Schöck Isokorb® T Typ K				
Bauphysikalische Kennwerte		analog Schöck Isokorb® T Typ K				
Überhöhung		analog Schöck Isokorb® T Typ K				
Dehnfugenabstand		analog Schöck Isokorb® T Typ K				

Produktinformationen

- Download weiterer Grundrisse und Schnitte unter <https://cad.schoeck.de>
- Bauseitige Teilung des Schöck Isokorb® T Typ K-F an den unbewehrten Stellen möglich; durch Teilung reduzierte Tragkraft berücksichtigen; erforderliche Randabstände berücksichtigen
- Das Oberteil II mit den Zugstäben wird vom Fertigteilwerk geliefert.
- Länge der Querkraftstäbe siehe Produktschnitt
- Der Schöck Isokorb® T Typ K-F ist auch mit Betondeckung CV30 und CV50 erhältlich.

Bauseitige Bewehrung

Direkte Lagerung H = 160–170 mm

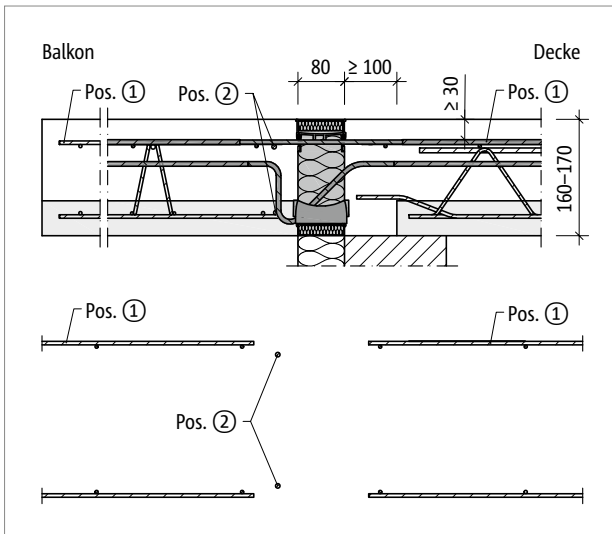


Abb. 68: Schöck Isokorb® T Typ K-F: Bauseitige Bewehrung bei Balkonplattendicke $h = 160-170$ mm

Direkte Lagerung H = 180–250 mm

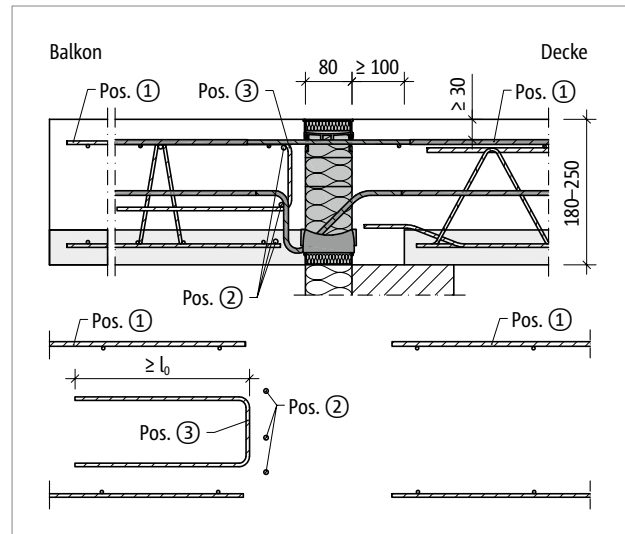


Abb. 69: Schöck Isokorb® T Typ K-F: Bauseitige Bewehrung bei Balkonplattendicke $h = 180-250$ mm

Direkte Lagerung H = 180–250 mm

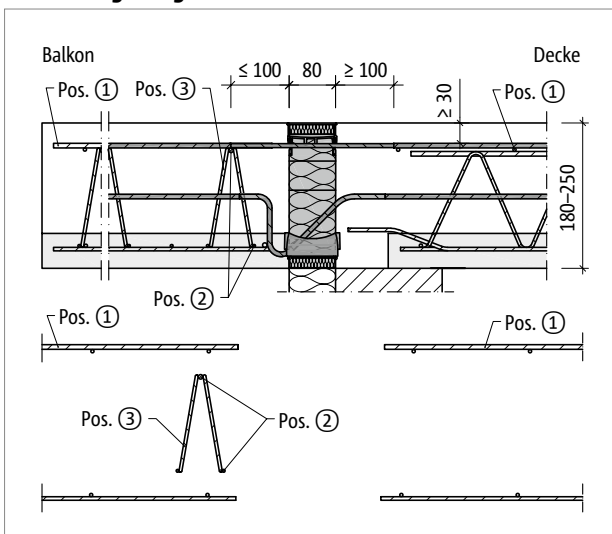


Abb. 70: Schöck Isokorb® T Typ K-F: Bauseitige Bewehrung bei Balkonplattendicke $h = 180-250$ mm mit Gitterträger (Pos.2: 2Ø8)

Direkte Lagerung H = 180–250 mm

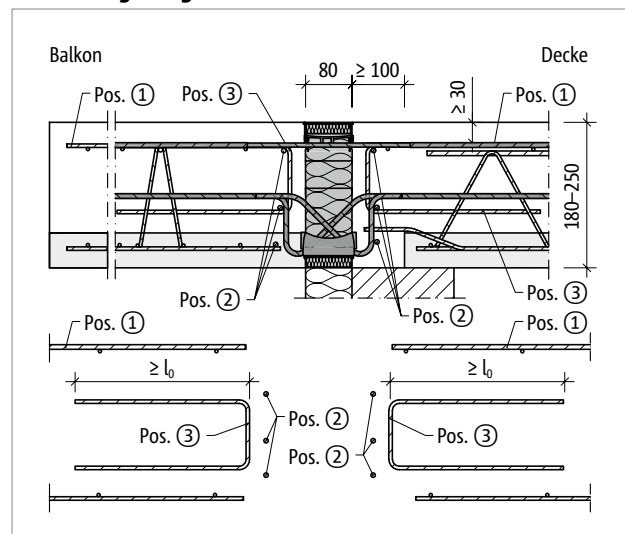


Abb. 71: Schöck Isokorb® T Typ K-F-VV: Bauseitige Bewehrung bei Balkonplattendicke $h = 180-250$ mm

Bauseitige Bewehrung

Vorschlag zur bauseitigen Anschlussbewehrung

Angabe der bauseitigen Bewehrung für Schöck Isokorb® bei einer Beanspruchung von 100 % des maximalen Bemessungsmoments und der Querkraft bei C25/30. Der erforderliche Bewehrungsquerschnitt ist abhängig vom Stabdurchmesser der Stahlstab- bzw. Mattenbewehrung – siehe Typenprüfung.

Schöck Isokorb® T Typ K-F 6.2			M1		M2		M3			M4			
Bauseitige Bewehrung	Ort	Höhe [mm]	V1	V2	V1	V2	V1	V2	V3	V1	V2	V3	VV1
			Decke (XC1) Betonfestigkeitsklasse \geq C25/30 Balkon (XC4) Betonfestigkeitsklasse \geq C25/30										
Übergreifungsbewehrung abhängig vom Stabdurchmesser													
Pos. 1 mit $\varnothing 8$ [cm ² /m]	balkons./deckens.	160–250	2,42	2,15	4,43	4,16	5,78	5,44	5,64	6,55	6,22	6,22	7,04
Pos. 1 mit $\varnothing 10$ [cm ² /m]			2,71	2,52	4,76	4,57	6,19	5,96	6,41	6,98	6,75	6,99	7,17
Pos. 1 mit $\varnothing 12$ [cm ² /m]			3,25	3,02	5,71	5,48	7,43	7,15	7,69	8,38	8,10	8,39	8,61
Stabstahl längs der Dämmfuge													
Pos. 2	balkonseitig	160–170	2 $\varnothing 8$	2 $\varnothing 8$	2 $\varnothing 8$	2 $\varnothing 8$	2 $\varnothing 8$	2 $\varnothing 8$	2 $\varnothing 8$	2 $\varnothing 8$	2 $\varnothing 8$	2 $\varnothing 8$	2 $\varnothing 8$
	balkons./deckens.	180–250	3 $\varnothing 8$	3 $\varnothing 8$	3 $\varnothing 8$	3 $\varnothing 8$	3 $\varnothing 8$	3 $\varnothing 8$	3 $\varnothing 8$	3 $\varnothing 8$	3 $\varnothing 8$	3 $\varnothing 8$	6 $\varnothing 8$
Vertikalbewehrung													
Pos. 3 [cm ² /m]	balkonseitig	180–250	1,13	1,13	1,13	1,20	1,23	1,46	1,13	1,46	1,75	1,13	2,49
	deckenseitig		–	–	–	–	–	–	–	–	–	–	2,49
Konstruktive Randeinfassung													
Pos. 4	balkonseitig	160–250	nach DIN EN 1992-1-1 (EC2), 9.3.1.4										

Schöck Isokorb® T Typ K-F 6.2			M5				M6				M7		
Bauseitige Bewehrung	Ort	Höhe [mm]	V1	V2	V3	VV1	V1	V2	V3	VV1	V1	V2	VV1
			Decke (XC1) Betonfestigkeitsklasse \geq C25/30 Balkon (XC4) Betonfestigkeitsklasse \geq C25/30										
Übergreifungsbewehrung abhängig vom Stabdurchmesser													
Pos. 1 mit $\varnothing 8$ [cm ² /m]	balkons./deckens.	160–250	7,57	7,24	7,75	7,54	8,61	8,27	8,44	8,80	9,59	9,59	9,90
Pos. 1 mit $\varnothing 10$ [cm ² /m]			8,02	7,79	8,56	7,68	9,08	8,84	9,15	8,80	10,13	10,30	9,90
Pos. 1 mit $\varnothing 12$ [cm ² /m]			9,63	9,34	10,27	9,22	10,89	10,61	9,86	8,80	10,66	11,02	9,90
Stabstahl längs der Dämmfuge													
Pos. 2	balkonseitig	160–170	2 $\varnothing 8$	2 $\varnothing 8$	2 $\varnothing 8$	2 $\varnothing 8$	2 $\varnothing 8$	2 $\varnothing 8$	2 $\varnothing 8$	2 $\varnothing 8$	2 $\varnothing 8$	2 $\varnothing 8$	2 $\varnothing 8$
	balkons./deckens.	180–250	3 $\varnothing 8$	3 $\varnothing 8$	3 $\varnothing 8$	6 $\varnothing 8$	3 $\varnothing 8$	3 $\varnothing 8$	3 $\varnothing 8$	6 $\varnothing 8$	3 $\varnothing 8$	3 $\varnothing 8$	6 $\varnothing 8$
Vertikalbewehrung													
Pos. 3 [cm ² /m]	balkonseitig	180–250	1,38	1,60	1,20	2,56	1,63	1,92	1,87	2,75	2,45	2,26	2,92
	deckenseitig		–	–	–	2,56	–	–	–	1,42	–	–	1,42
Konstruktive Randeinfassung													
Pos. 4	balkonseitig	160–250	nach DIN EN 1992-1-1 (EC2), 9.3.1.4										

Bauseitige Bewehrung

Schöck Isokorb® T Typ K-F 6.2			M8			M9		
Bauseitige Bewehrung	Ort	Höhe [mm]	V1	V2	VV1	V1	V2	VV1
			Decke (XC1) Betonfestigkeitsklasse \geq C25/30 Balkon (XC4) Betonfestigkeitsklasse \geq C25/30					
Übergreifungsbewehrung abhängig vom Stabdurchmesser								
Pos. 1 mit $\varnothing 10$ [cm ² /m]	balkons./deckens.	160–250	11,30	11,39	11,00	12,32	12,41	11,70
Pos. 1 mit $\varnothing 12$ [cm ² /m]			11,92	12,10	11,00	12,95	13,12	11,70
Stabstahl längs der Dämmfuge								
Pos. 2	balkonseitig	160–170	2 $\varnothing 8$	2 $\varnothing 8$	2 $\varnothing 8$	2 $\varnothing 8$	2 $\varnothing 8$	2 $\varnothing 8$
	balkons./deckens.	180–250	3 $\varnothing 8$	3 $\varnothing 8$	6 $\varnothing 8$	3 $\varnothing 8$	3 $\varnothing 8$	6 $\varnothing 8$
Vertikalbewehrung								
Pos. 3 [cm ² /m]	balkonseitig	180–250	2,65	2,56	3,13	3,17	3,19	3,19
	deckenseitig		–	–	1,42	–	–	1,42
Konstruktive Randeinfassung								
Pos. 4	balkonseitig	160–250	nach DIN EN 1992-1-1 (EC2), 9.3.1.4					

Schöck Isokorb® T Typ K-F 6.2			M10			M11	
Bauseitige Bewehrung	Ort	Höhe [mm]	V1	V2	VV1	V1	VV1
			Decke (XC1) Betonfestigkeitsklasse \geq C25/30 Balkon (XC4) Betonfestigkeitsklasse \geq C25/30				
Übergreifungsbewehrung abhängig vom Stabdurchmesser							
Pos. 1 mit $\varnothing 10$ [cm ² /m]	balkons./deckens.	160–250	13,88	13,96	13,17	15,04	14,24
Pos. 1 mit $\varnothing 12$ [cm ² /m]			14,59	14,76	13,17	15,84	14,24
Stabstahl längs der Dämmfuge							
Pos. 2	balkonseitig	160–170	2 $\varnothing 8$	2 $\varnothing 8$	2 $\varnothing 8$	2 $\varnothing 8$	2 $\varnothing 8$
	balkons./deckens.	180–250	3 $\varnothing 8$	3 $\varnothing 8$	6 $\varnothing 8$	3 $\varnothing 8$	6 $\varnothing 8$
Vertikalbewehrung							
Pos. 3 [cm ² /m]	balkonseitig	180–250	3,57	3,59	3,57	3,75	3,73
	deckenseitig		–	–	1,42	–	1,42
Konstruktive Randeinfassung							
Pos. 4	balkonseitig	160–250	nach DIN EN 1992-1-1 (EC2), 9.3.1.4				

Bauseitige Bewehrung

i Info bauseitige Bewehrung

- Bewehrt man mit unterschiedlichen Durchmessern ist die Bewehrungsangabe für den größeren Durchmesser maßgebend.
- Das Mischen von Stahlstab- und Mattenbewehrung ist möglich. Die entsprechende Mattenbewehrung kann bei der Ermittlung der Zulagebewehrung angerechnet werden.
- Alternative Anschlussbewehrungen sind möglich. Übergreifungslänge nach DIN EN 1992-1-1 (EC2) und DIN EN 1992-1-1/NA ermitteln. Eine Abminderung der erforderlichen Übergreifungslänge mit m_{Ed}/m_{Rd} ist zulässig. Zur Übergreifung (l_0) mit dem Schöck Isokorb® kann bei den T Typen K-F-M1 - K-F-M6-V2 eine Länge der Zugstäbe von 545 mm und bei den T Typen K-F-M6-V3 - K-F-M11 eine Länge der Zugstäbe von 675 mm in Rechnung gestellt werden.
- Zur Verankerung der Zugbewehrung der anzuschließenden Platte an der Stirnseite darf für die Schöck Isokorb® T Typen ein Gitterträger verwendet werden.
- Die obige Darstellung zeigt nur den ersten Gitterträger in seiner Funktion als Aufhängebewehrung. Der Gitterträger kann sowohl senkrecht als auch parallel zur Dämmfuge angeordnet werden. Es sind auch von der Darstellung abweichende Anschlussvarianten mit Gitterträgern möglich. Dabei sind die entsprechenden Regeln aus DIN EN 1992-1-1 (EC2), Abs. 10.9.3 und DIN EN 1992-1-1/NA, NCI zu 10.9.3 (z. B. Abstand der Gitterträger $< 2h$) und aus den Zulassungen der Gitterträger zu beachten.
- Ausführung des Gitterträgers:
 - $\varnothing_{s,D}$ = Stabdurchmesser der Diagonalstäbe des Gitterträgers; h_{GT} = Höhe Gitterträger; Abstand der Diagonalstäbe ≤ 200 mm
- Die konstruktive Randeinfassung Pos. 4 am Bauteilrand senkrecht zum Schöck Isokorb® sollte so niedrig gewählt werden, dass sie zwischen oberer und unterer Bewehrungslage angeordnet werden kann.
- Für die Betondeckung CV35 gelten die Angaben für Pos. 3 erst ab Höhe $H = 190$ mm.
- Für die Betondeckung CV50 gelten die Angaben für Pos. 3 erst ab Höhe $H = 200$ mm.

Bauseitige Bewehrung

Indirekte Lagerung H = 160–170 mm

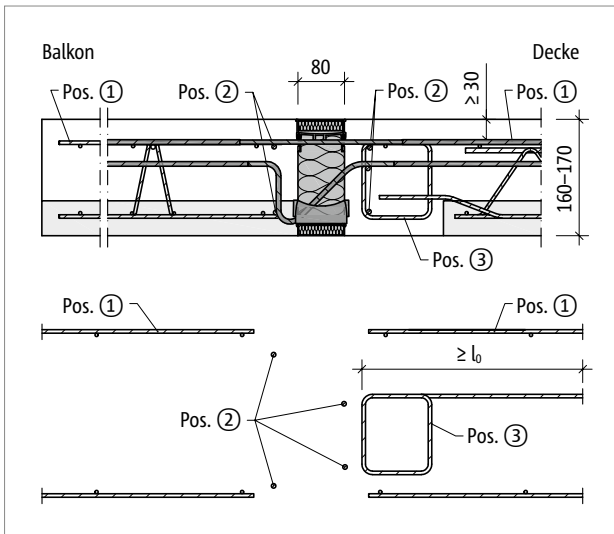


Abb. 72: Schöck Isokorb® T Typ K-F: Bauseitige Bewehrung bei Balkonplattendicke $h = 160\text{--}170\text{ mm}$

Indirekte Lagerung H = 180–250 mm

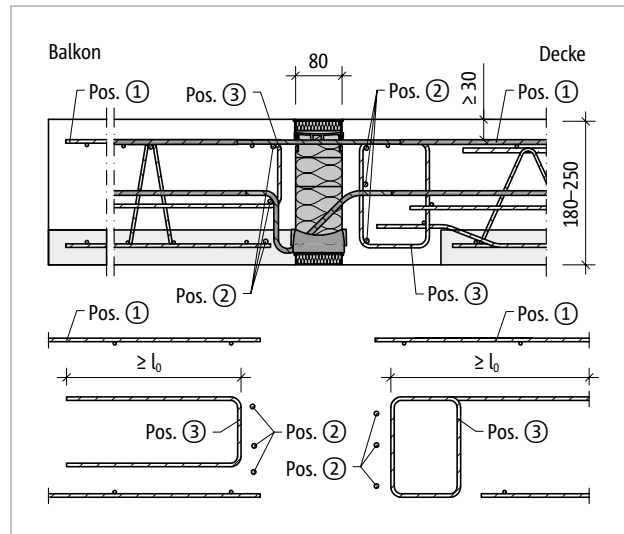


Abb. 73: Schöck Isokorb® T Typ K-F: Bauseitige Bewehrung bei Balkonplattendicke $h = 180\text{--}250\text{ mm}$

Indirekte Lagerung H = 180–250 mm

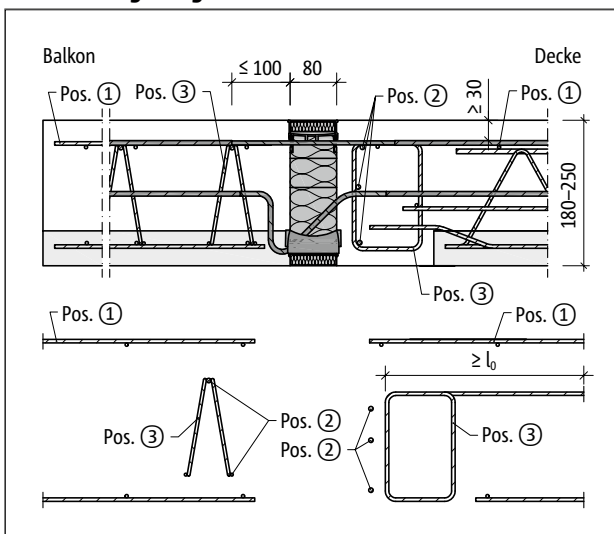


Abb. 74: Schöck Isokorb® T Typ K-F: Bauseitige Bewehrung bei Balkonplattendicke $h = 180\text{--}250\text{ mm}$ mit Gitterträger (Pos.2: $5\phi 8$)

Bauseitige Bewehrung

Vorschlag zur bauseitigen Anschlussbewehrung

Angabe der bauseitigen Bewehrung für Schöck Isokorb® bei einer Beanspruchung von 100 % des maximalen Bemessungsmoments und der Querkraft bei C25/30. Der erforderliche Bewehrungsquerschnitt ist abhängig vom Stabdurchmesser der Stahlstab- bzw. Mattenbewehrung – siehe Typenprüfung.

Schöck Isokorb® T Typ K-F 6.2			M1		M2		M3			M4			
Bauseitige Bewehrung	Ort	Höhe [mm]	V1	V2	V1	V2	V1	V2	V3	V1	V2	V3	VV1
			Decke (XC1) Betonfestigkeitsklasse \geq C25/30 Balkon (XC4) Betonfestigkeitsklasse \geq C25/30										
Übergreifungsbehrung abhängig vom Stabdurchmesser													
Pos. 1 mit $\varnothing 8$ [cm ² /m]	balkons./deckens.	160–250	2,42	2,15	4,43	4,16	5,78	5,44	5,64	6,55	6,22	6,22	7,04
Pos. 1 mit $\varnothing 10$ [cm ² /m]			2,71	2,52	4,76	4,57	6,19	5,96	6,41	6,98	6,75	6,99	7,17
Pos. 1 mit $\varnothing 12$ [cm ² /m]			3,25	3,02	5,71	5,48	7,43	7,15	7,69	8,38	8,10	8,39	8,61
Stabstahl längs der Dämmfuge													
Pos. 2	balkons./deckens.	160–170							4 \varnothing 8				
		180–250							6 \varnothing 8				
Vertikalbewehrung													
Pos. 3 [cm ² /m]	balkonseitig	180–250	1,13	1,13	1,13	1,20	1,23	1,46	1,13	1,46	1,75	1,13	2,49
	deckenseitig	160–170	1,13	1,13	1,13	1,13	1,13	1,13	1,13	1,13	1,13	1,13	–
		180–250	1,51	2,39	1,86	2,74	2,36	3,46	5,03	2,50	3,60	5,10	2,49
Konstruktive Randeinfassung													
Pos. 4	balkons./deckens.	160–250	nach DIN EN 1992-1-1 (EC2), 9.3.1.4										

Schöck Isokorb® T Typ K-F 6.2			M5				M6				M7		
Bauseitige Bewehrung	Ort	Höhe [mm]	V1	V2	V3	VV1	V1	V2	V3	VV1	V1	V2	VV1
			Decke (XC1) Betonfestigkeitsklasse \geq C25/30 Balkon (XC4) Betonfestigkeitsklasse \geq C25/30										
Übergreifungsbehrung abhängig vom Stabdurchmesser													
Pos. 1 mit $\varnothing 8$ [cm ² /m]	balkons./deckens.	160–250	7,57	7,24	7,75	7,54	8,61	8,27	8,44	8,80	9,59	9,59	9,90
Pos. 1 mit $\varnothing 10$ [cm ² /m]			8,02	7,79	8,56	7,68	9,08	8,84	9,15	8,80	10,13	10,30	9,90
Pos. 1 mit $\varnothing 12$ [cm ² /m]			9,63	9,34	10,27	9,22	10,89	10,61	9,86	8,80	10,66	11,02	9,90
Stabstahl längs der Dämmfuge													
Pos. 2	balkons./deckens.	160–170							4 \varnothing 8				
		180–250							6 \varnothing 8				
Vertikalbewehrung (einschnittig anrechenbar)													
Pos. 3 [cm ² /m]	balkonseitig	180–250	1,38	1,60	1,20	2,56	1,63	1,92	1,87	2,75	2,45	2,26	2,92
	deckenseitig	160–170	1,13	1,13	1,20	–	1,25	1,25	1,30	–	1,13	1,13	–
		180–250	2,51	3,61	5,22	2,56	2,67	3,76	5,33	1,42	3,02	4,02	2,49
Konstruktive Randeinfassung													
Pos. 4	balkons./deckens.	160–250	nach DIN EN 1992-1-1 (EC2), 9.3.1.4										

Bauseitige Bewehrung

Schöck Isokorb® T Typ K-F 6.2			M8			M9		
Bauseitige Bewehrung	Ort	Höhe [mm]	V1	V2	VV1	V1	V2	VV1
			Decke (XC1) Betonfestigkeitsklasse \geq C25/30 Balkon (XC4) Betonfestigkeitsklasse \geq C25/30					
Übergreifungsbewehrung abhängig vom Stabdurchmesser								
Pos. 1 mit $\varnothing 10$ [cm ² /m]	balkons./deckens.	160–250	11,30	11,39	11,00	12,32	12,41	11,70
Pos. 1 mit $\varnothing 12$ [cm ² /m]			11,92	12,10	11,00	12,95	13,12	11,70
Stabstahl längs der Dämmfuge								
Pos. 2	balkons./deckens.	160–170	4 \varnothing 8					
		180–250	6 \varnothing 8					
Vertikalbewehrung (einschnittig anrechenbar)								
Pos. 3 [cm ² /m]	balkonseitig	180–250	2,65	2,56	3,13	3,17	3,19	3,19
	deckenseitig	160–170	1,13	1,13	–	1,13	1,13	–
		180–250	3,52	4,02	2,49	3,52	4,02	2,49
Konstruktive Randeinfassung								
Pos. 4	balkons./deckens.	160–250	nach DIN EN 1992-1-1 (EC2), 9.3.1.4					

Schöck Isokorb® T Typ K-F 6.2			M10			M11	
Bauseitige Bewehrung	Ort	Höhe [mm]	V1	V2	VV1	V1	VV1
			Decke (XC1) Betonfestigkeitsklasse \geq C25/30 Balkon (XC4) Betonfestigkeitsklasse \geq C25/30				
Übergreifungsbewehrung abhängig vom Stabdurchmesser							
Pos. 1 mit $\varnothing 10$ [cm ² /m]	balkons./deckens.	160–250	13,88	13,96	13,17	15,04	14,24
Pos. 1 mit $\varnothing 12$ [cm ² /m]			14,59	14,76	13,17	15,84	14,24
Stabstahl längs der Dämmfuge							
Pos. 2	balkonseitig	160–170	4 \varnothing 8				
	deckenseitig	180–250	6 \varnothing 8				
Vertikalbewehrung (einschnittig anrechenbar)							
Pos. 3 [cm ² /m]	balkonseitig	180–250	3,57	3,59	3,57	3,75	3,73
	deckenseitig	160–170	1,13	1,13	–	1,13	–
		180–250	4,02	4,52	2,84	4,52	2,84
Konstruktive Randeinfassung							
Pos. 4	balkons./deckens.	160–250	nach DIN EN 1992-1-1 (EC2), 9.3.1.4				

T
Typ K-F

Tragwerksplanung

Bauseitige Bewehrung

i Info bauseitige Bewehrung

- Bewehrt man mit unterschiedlichen Durchmessern ist die Bewehrungsangabe für den größeren Durchmesser maßgebend.
- Das Mischen von Stahlstab- und Mattenbewehrung ist möglich. Die entsprechende Mattenbewehrung kann bei der Ermittlung der Zulagebewehrung angerechnet werden.
- Alternative Anschlussbewehrungen sind möglich. Übergreifungslänge nach DIN EN 1992-1-1 (EC2) und DIN EN 1992-1-1/NA ermitteln. Eine Abminderung der erforderlichen Übergreifungslänge mit m_{Ed}/m_{Rd} ist zulässig. Zur Übergreifung (l_0) mit dem Schöck Isokorb® kann bei den T Typen K-F-M1 - K-F-M6-V2 eine Länge der Zugstäbe von 545 mm und bei den T Typen K-F-M6-V3 - K-F-M11 eine Länge der Zugstäbe von 675 mm in Rechnung gestellt werden.
- Zur Verankerung der Zugbewehrung der anzuschließenden Platte an der Stirnseite darf für die Schöck Isokorb® T Typen ein Gitterträger verwendet werden.
- Die obige Darstellung zeigt nur den ersten Gitterträger in seiner Funktion als Aufhängebewehrung. Der Gitterträger kann sowohl senkrecht als auch parallel zur Dämmfuge angeordnet werden. Es sind auch von der Darstellung abweichende Anschlussvarianten mit Gitterträgern möglich. Dabei sind die entsprechenden Regeln aus DIN EN 1992-1-1 (EC2), Abs. 10.9.3 und DIN EN 1992-1-1/NA, NCI zu 10.9.3 (z. B. Abstand der Gitterträger $< 2h$) und aus den Zulassungen der Gitterträger zu beachten.
- Ausführung des Gitterträgers:
 - $\varnothing_{s,D}$ = Stabdurchmesser der Diagonalstäbe des Gitterträgers; h_{GT} = Höhe Gitterträger; Abstand der Diagonalstäbe ≤ 200 mm
- Die konstruktive Randeinfassung Pos. 4 am Bauteilrand senkrecht zum Schöck Isokorb® sollte so niedrig gewählt werden, dass sie zwischen oberer und unterer Bewehrungslage angeordnet werden kann.
- Für die Betondeckung CV35 gelten die Angaben für Pos. 3 balkonseitig erst ab Höhe $H = 190$ mm.
- Für die Betondeckung CV50 gelten die Angaben für Pos. 3 balkonseitig erst ab Höhe $H = 200$ mm.

Fertigteilbauweise/Druckfugen

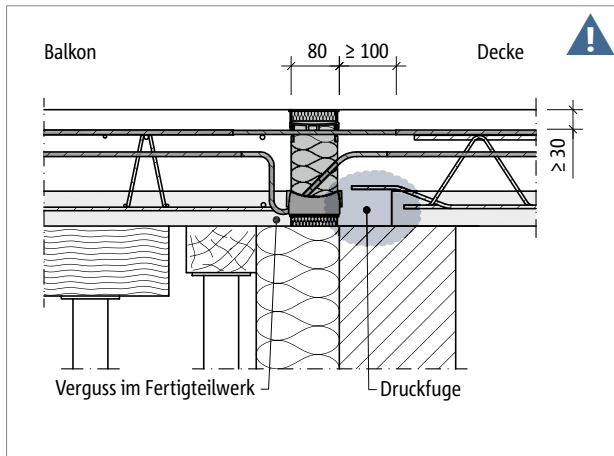


Abb. 75: Schöck Isokorb® T Typ K-F: Einbau in Verbindung mit Halffertigteilplatten (hier: $h \leq 170$ mm), direkte Lagerung, Druckfuge deckenseitig

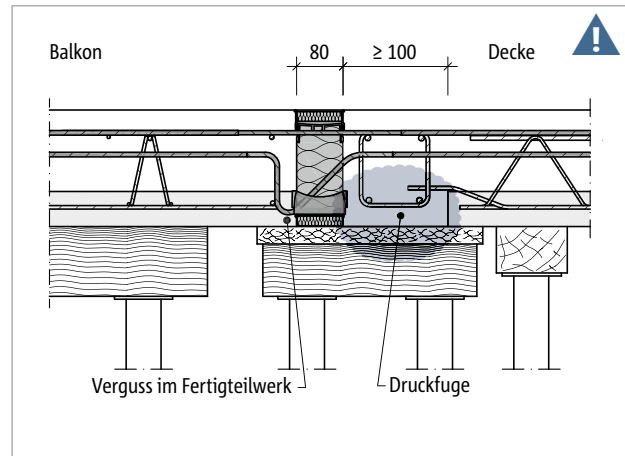


Abb. 76: Schöck Isokorb® T Typ K-F: Einbau in Verbindung mit Halffertigteilplatten (hier: $h \leq 170$ mm), indirekte Lagerung, Druckfuge deckenseitig

⚠ Gefahrenhinweis Druckfugen

- Zwischen dem Schöck Isokorb® und den Fertigteilen besteht eine Druckfuge!
- Druckfugen sind im Schal- und Bewehrungsplan zu kennzeichnen!
- Druckfugen zwischen Fertigteilen sind immer mit Ortbeton zu vergießen! Dies gilt auch für Druckfugen mit dem Schöck Isokorb®.
- Bei Druckfugen zwischen Fertigteilen und dem Schöck Isokorb® muss ein Ortbeton- bzw. Vergussstreifen von ≥ 100 mm Breite ausgeführt werden. Dies ist in die Werkpläne einzutragen.

📌 Druckfugen

Druckfugen sind Fugen, die bei der ungünstigsten Beanspruchungskombination vollständig überdrückt bleiben (DIN EN 1992-1-1/NA, NCI zu 10.9.4.3(1)). Die Unterseite eines Kragbalkons ist immer eine Druckzone. Wenn der Kragbalkon ein Vollfertigteil oder eine Halffertigteilplatte ist, oder/und die Decke eine Halffertigteilplatte ist, greift also die Definition der Norm.

- Ist der Kragbalkon eine Halffertigteilplatte, so gilt die Druckfugenregelung der Norm auch zwischen Halffertigteilbalkon und dem Schöck Isokorb®. Wir empfehlen daher den Einbau des Schöck Isokorb® bzw. den Verguss der balkonseitigen Druckfuge schon im Fertigteilwerk.
- Andernfalls, wenn der Schöck Isokorb® trotz Verwendung von Halffertigteilplatten bauseitig beigestellt und eingebaut wird, müssen die Halffertigteilplatten (innen und außen) mit Abstand zum Isokorb® verlegt und ein ≥ 100 mm breiter Ortbetonstreifen ausgeführt werden.

Oberteil | Einbauanleitung

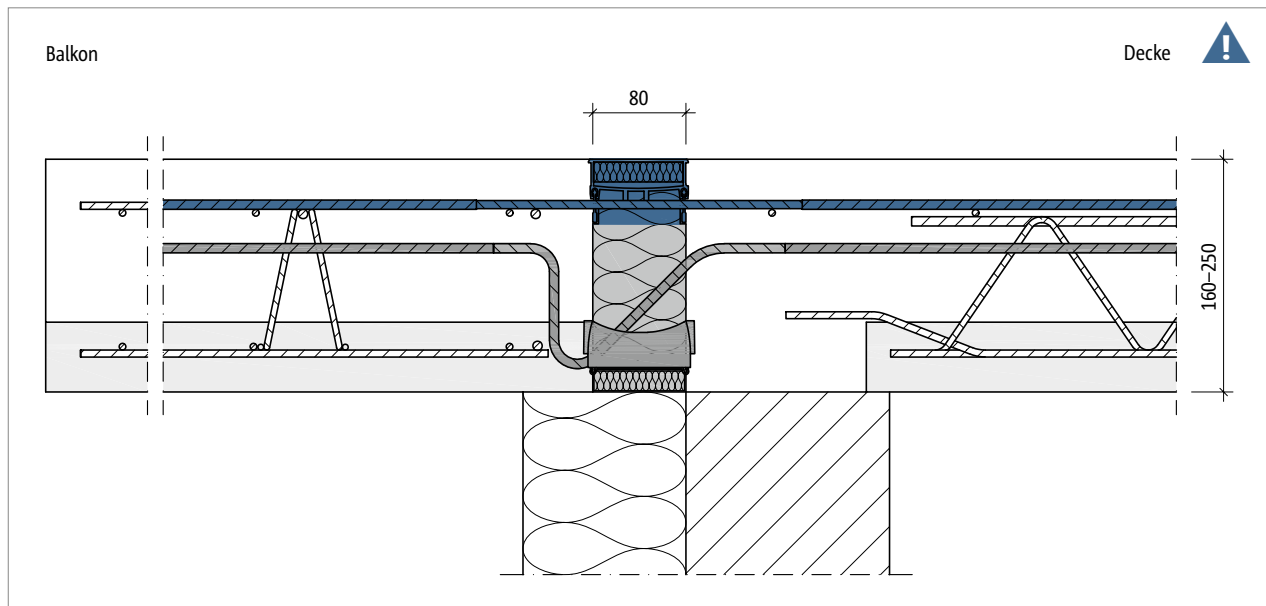


Abb. 77: Schöck Isokorb® T Typ K-F: Mehrteiliger Aufbau mit Oberteil, Zwischenteil (optional) und Unterteil. Hier: Oberteil eingefärbt.

i Oberteil zur Zugkraftübertragung erforderlich

Der Schöck Isokorb® T Typ K-F besteht aus einem Ober- und einem Unterteil. Das Oberteil mit den Zugstäben muss auf der Baustelle eingebaut werden. Das Unterteil mit den Drucklagern und den Querkraftstäben wird im Fertigteilwerk einbetoniert.

! Gefahrenhinweis – fehlendes Zugoberteil

- Ohne das Oberteil wird der Balkon abstürzen.
- Das Oberteil muss auf der Baustelle eingebaut werden.

i Einbauanleitung

Die aktuelle Einbauanleitung finden Sie online unter:
www.schoeck.com/view/876

☑ Checkliste

- Sind die Einwirkungen am Schöck Isokorb® Anschluss auf Bemessungsniveau ermittelt?
- Ist die Systemkraglänge bzw. die Systemstützweite zugrunde gelegt?
- Ist der zusätzliche Verformungsanteil infolge des Schöck Isokorb® berücksichtigt?
- Ist bei der resultierenden Überhöhungsangabe die Entwässerungsrichtung berücksichtigt? Ist das Überhöhungsmaß in die Werkpläne eingetragen?
- Ist bei CV50 die erhöhte Mindestplattendicke berücksichtigt?
- Sind die Empfehlungen zur Begrenzung der Schwingungsanfälligkeit eingehalten?
- Sind die maximal zulässigen Dehnfugenabstände berücksichtigt?
- Ist bei der Berechnung mit FEM die Schöck FEM-Richtlinie berücksichtigt?
- Sind planmäßig vorhandene Horizontallasten z. B. aus Winddruck berücksichtigt? Ist dafür zusätzlich Schöck Isokorb® T Typ H erforderlich?
- Sind die Anforderungen hinsichtlich Brandschutz geklärt?
- Wurde der für den jeweiligen Schöck Isokorb® Typ in Verbindung mit Halbfertigteildecken in der Druckfuge erforderliche Ortbetonstreifen (Breite ≥ 100 mm ab Druckelement) in die Ausführungspläne eingezeichnet?
- Ist die jeweils erforderliche bauseitige Anschlussbewehrung definiert?
- Ist wegen Anschluss mit Höhenversatz oder an eine Wand statt Schöck Isokorb® T Typ K der T Typ K-U, K-O oder eine Sonderkonstruktion erforderlich?