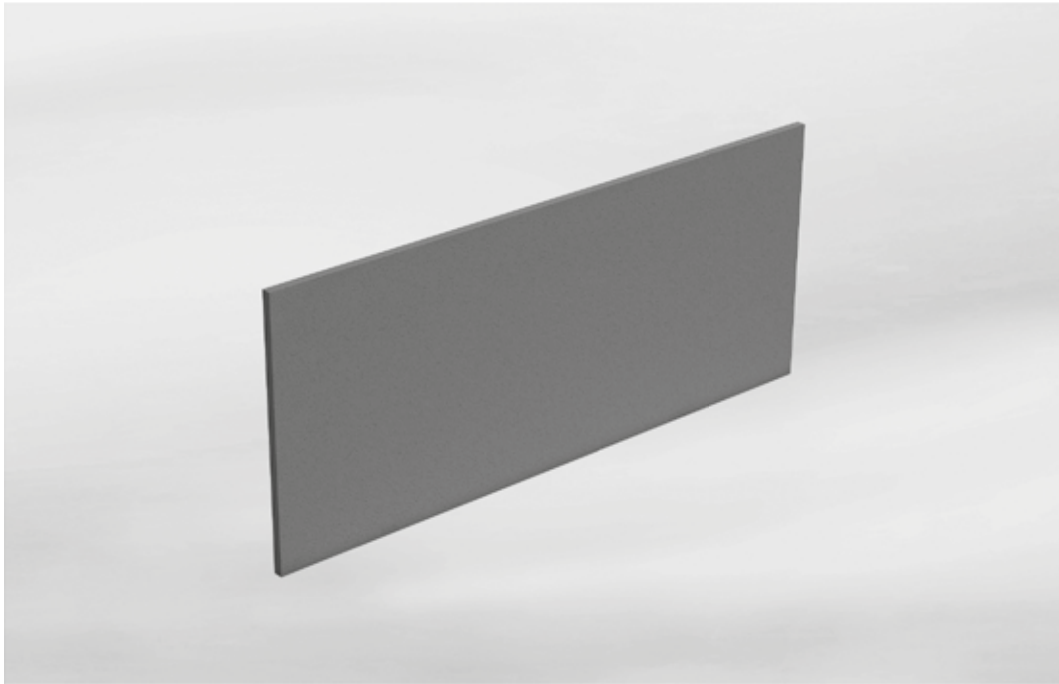


Schöck Tronsole® Typ L



Schöck Tronsole® Typ L (Fugenausbildung)

Dient der schallbrückenfreien Ausbildung der Fugen zwischen Treppenlauf bzw. Treppenpodest und Treppenhauswand. Sie ist sowohl bei Ortbeton als auch bei Fertigteilbauweise einsetzbar. Die Tronsole® Typ L ist auch im Schallschutzpaket erhältlich (siehe Seite 175).

Produktmerkmale | Produktdesign | Produktvarianten | Typenbezeichnung

i Produktmerkmale

- ▶ Optimaler Trittschallschutz durch Vermeidung von Schallbrücken im Fugenbereich
- ▶ Hochwertige und leicht zuschneidbare PE-Schaum-Platten
- ▶ Stabiles Material, keine Beschädigung während des Baufortschritts
- ▶ Sichere Befestigung durch Montageklebeband

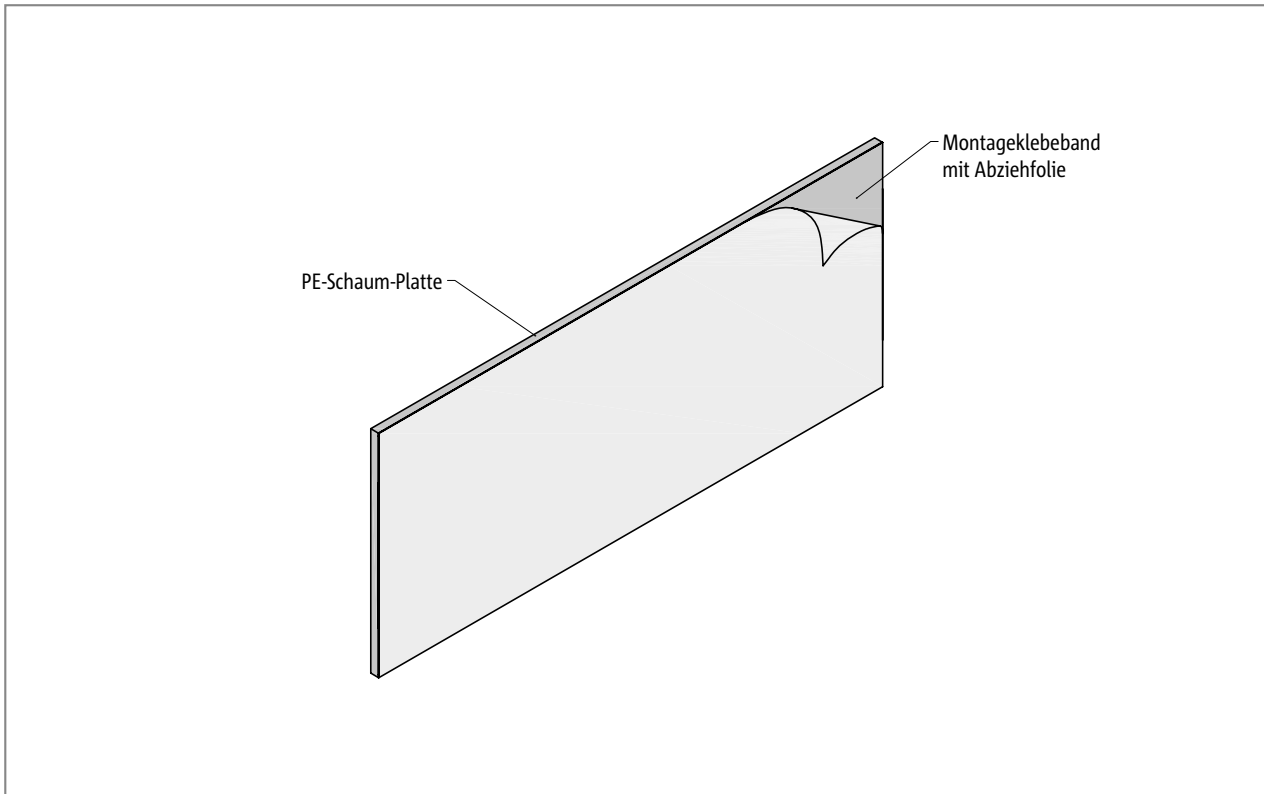


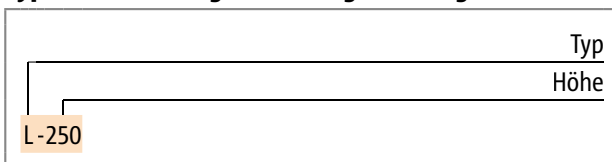
Abb. 159: Schöck Tronsole® Typ L

Varianten Schöck Tronsole® Typ L

Die Ausführung der Schöck Tronsole® Typ L kann wie folgt variiert werden:

- ▶ Höhe:
Die Schöck Tronsole® Typ L ist für Podeste in den Höhen $H = 250$ mm und für Treppenläufe in $H = 420$ mm erhältlich.

Typenbezeichnung in Planungsunterlagen



Einbauschritte

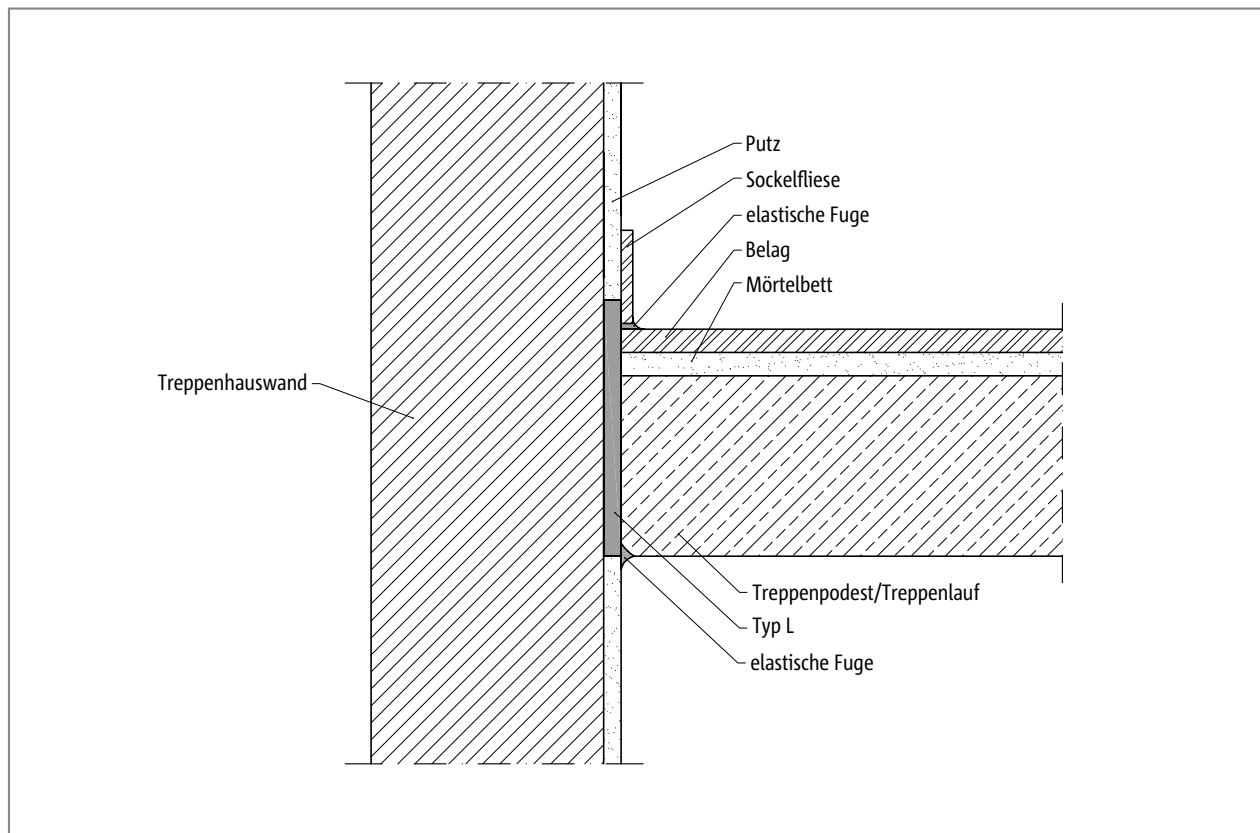


Abb. 160: Schöck Tronsole® Typ L: Einbauschritt Ortbetontreppe

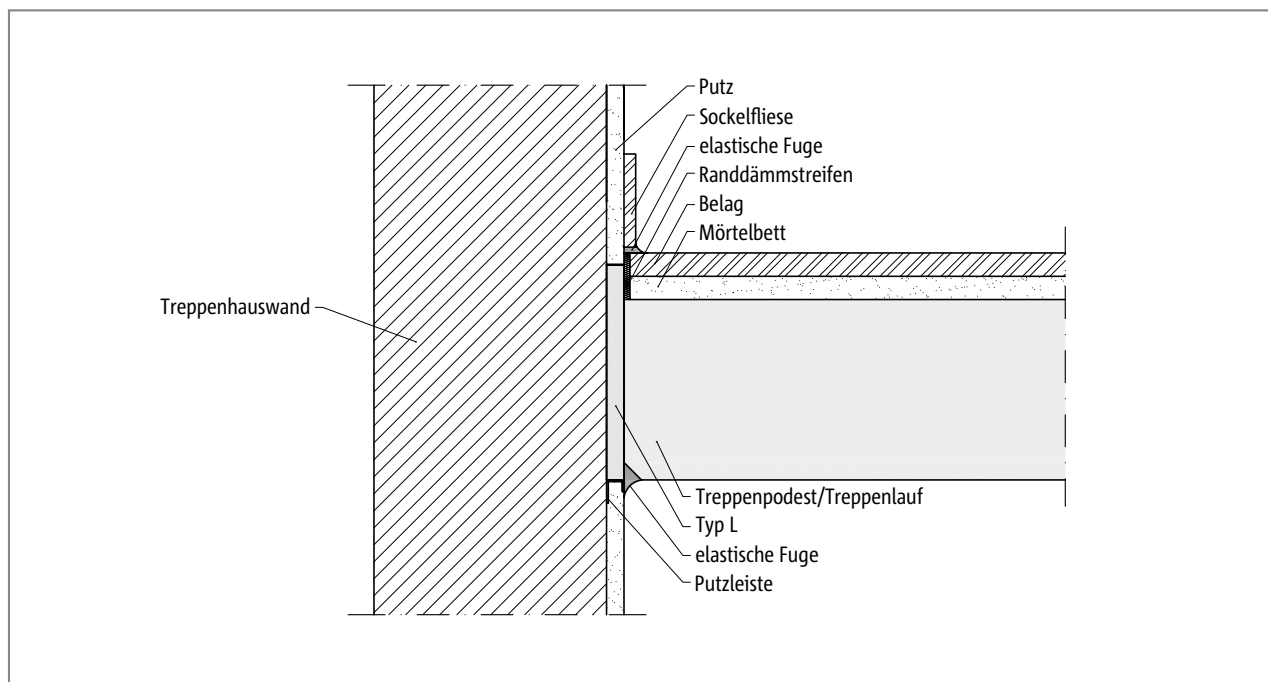


Abb. 161: Schöck Tronsole® Typ L: Einbauschritt Fertigteiltreppe

Elementanordnung

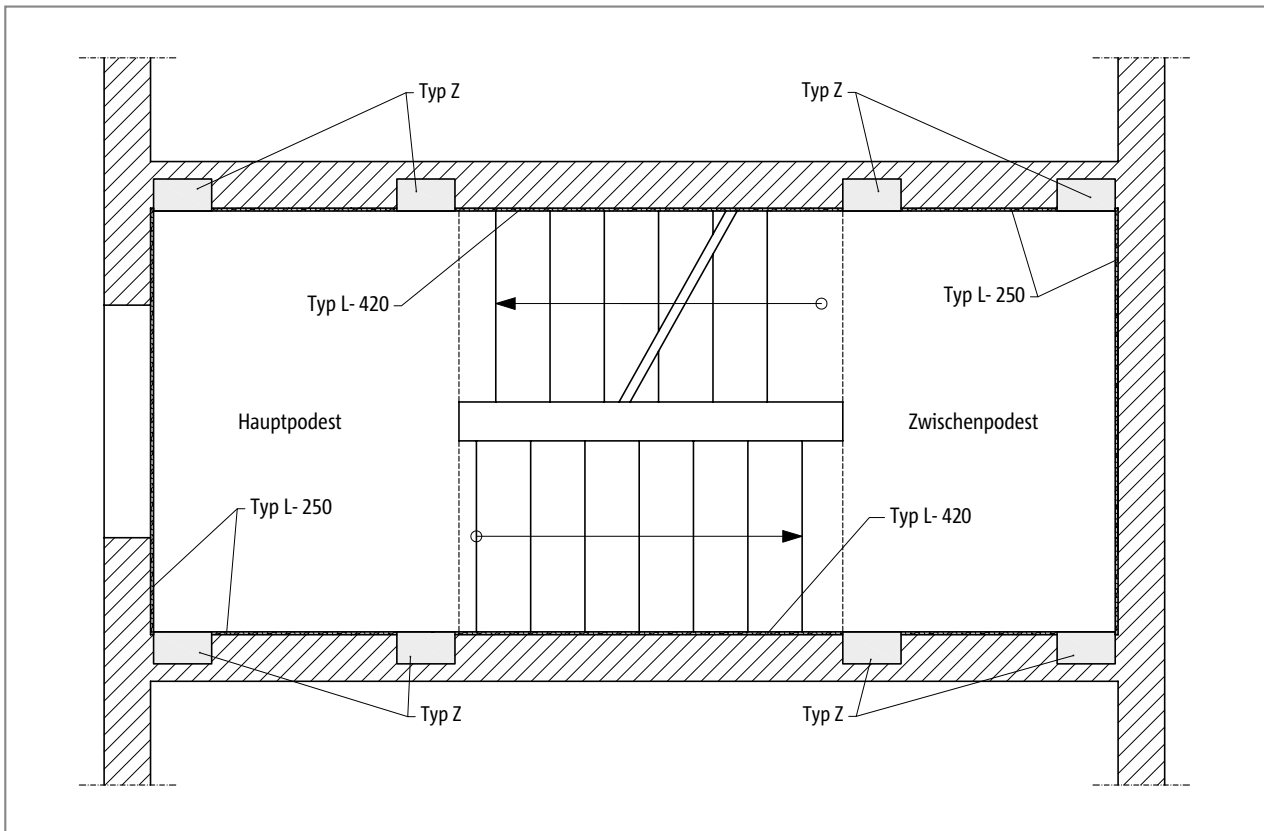


Abb. 162: Schöck Tronsole® Typ L-250 und Typ L-420: Schallschutzlösung für Treppenläufe und Podeste unter Einbeziehung der Tronsole® Typ Z

i Elementanordnung

- ▶ Die Schöck Tronsole® Typ L lässt sich mit jedem anderen Schöck Tronsole® Typ kombinieren.

Elementanordnung

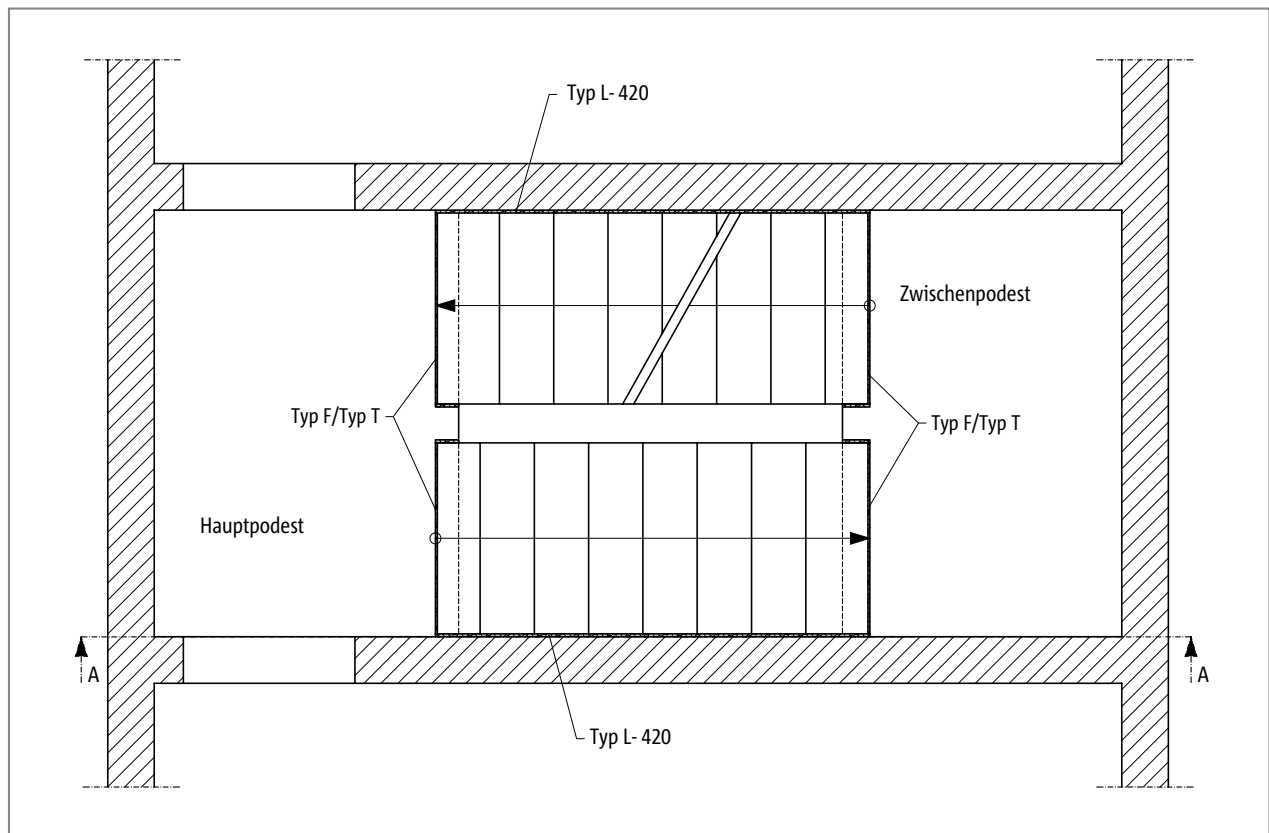


Abb. 163: Schöck Tronsole® Typ L-420: Schallschutzlösung für Treppenläufe unter Einbeziehung der Tronsole® Typ F oder Typ T

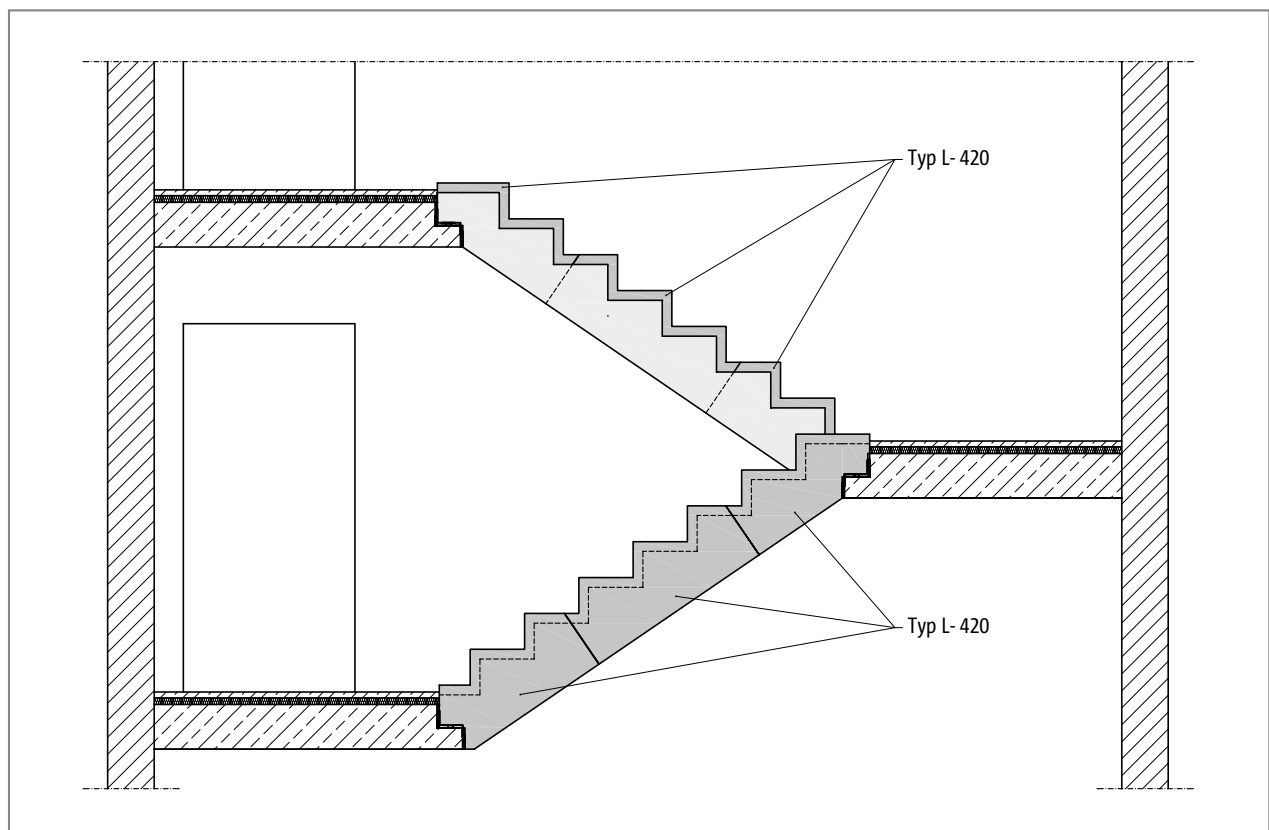


Abb. 164: Schöck Tronsole® Typ L-420: Elementanordnung, Schnitt A-A

Produktbeschreibung | Fertigteilbauweise | Brandschutz

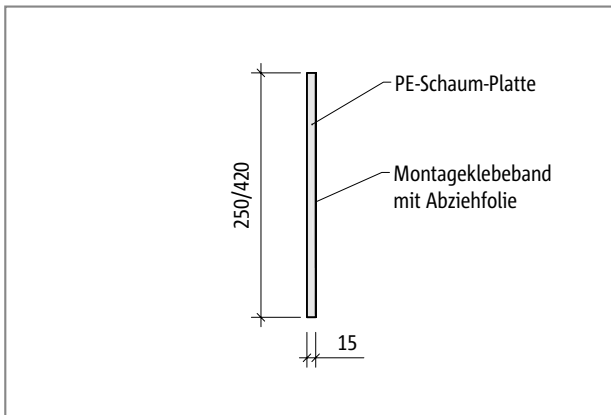


Abb. 165: Schöck Tronsole® Typ L-250 beziehungsweise L-420: Produktschnitt

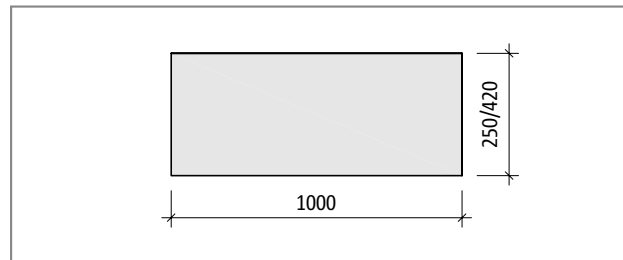


Abb. 166: Schöck Tronsole® Typ L-250 beziehungsweise L-420: Produktsicht

i Produktinformation

- ▶ Die Schöck Tronsole® Typ L ist auch als Schallschutzpaket erhältlich.
- ▶ Die Tronsole® Typ L überträgt keine statisch relevanten Kräfte.
- ▶ Die Schöck Tronsole® Typ L wird mit der Länge $L = 1000$ mm angeboten.

Fertigteilbauweise

Wenn Fertigteiltreppenläufe zwischen gegenüberliegenden Wänden eingebaut werden sollen, muss eine maßliche Einbautoleranz durch den Planer festgelegt werden. Befindet sich zum Beispiel eine Wand an der Stelle des Treppenauges ist es sinnvoll, zwischen den Treppenwangen und den eingrenzenden Wänden einen Abstand von mindestens 20 mm einzuplanen, obwohl die Schöck Tronsole® Typ L nur 15 mm dick ist. Dies ermöglicht den reibungslosen Einbau von Fertigteiltreppenläufen mit angeklebter Tronsole® Typ L.

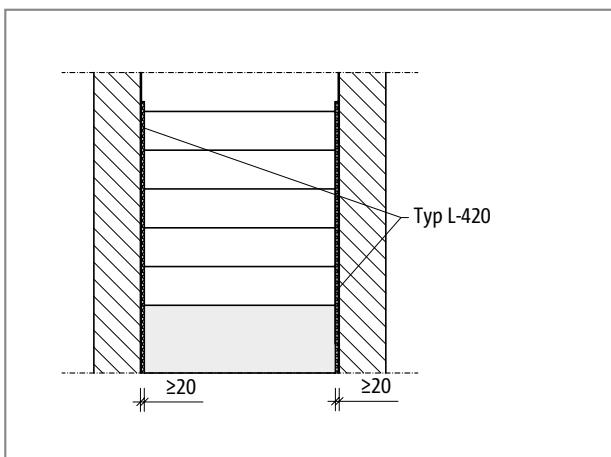


Abb. 167: Schöck Tronsole® Typ L-420: Berücksichtigung von Einbautoleranzen

Brandschutz

Bei der Schöck Tronsole® Typ L handelt es sich um ein statisch nicht relevantes Schallentkopplungselement. Daher bezieht sich die Feuerwiderstandsklasse auf die umgebenden Stahlbetonbauteile.

i Brandschutz

- ▶ Die Tronsole® Typ L entspricht Baustoffklasse B2 nach DIN 4102.

Materialien | Schöck Schallschutzpaket | Einbauanleitung | Einbau

Materialien und Baustoffe

Schöck Tronsole® Typ L	Material
PE-Schaum-Platte	PE-Schaum nach DIN EN 14313

Schöck Tronsole® Typ L	Physikalische Eigenschaft
Dynamische Steifigkeit nach DIN EN 29052-1	90 MN/m ³
Raumgewicht nach DIN EN ISO 845	28 kg/m ³
Wasseraufnahme nach 7 Tagen	< 1 Vol.-%

Schöck Schallschutzpaket

Das Schöck Schallschutzpaket ist ein abgestimmtes Systempaket mit allen erforderlichen Einbauhilfen. Das mitgelieferte Klebeband zum dichten Abkleben der Fugenplatten-Stoßstellen erleichtert den schallbrückenfreien Einbau der Schöck Tronsole® Typ L. Das Schöck Schallschutzpaket komplettiert die Trittschalldämmösungen im Treppenhaus und ist Bestandteil der Schöck Schallschutzsysteme.

Das Schöck Schallschutzpaket besteht aus:

- ▶ 15 Stück Schöck Tronsole® Typ L-250 bzw. L-420
- ▶ 12,5 m Klebeband (1 Rolle)
- ▶ 1 geeignetes Schneidwerkzeug (Cutter)
- ▶ 1 Baustellenbleistift
- ▶ 1 Einbauanleitung

Einbau

Da die Schöck Tronsole® Typ L mit einer kraftübertragenden Tronsole® kombiniert wird, sind die Einbauanleitungen zur Tronsole® Typ L in beispielhaften Kombinationen in allen weiteren Produktkapiteln dargestellt.

i Einbau

- ▶ Die Schöck Tronsole® Typ L wird mit Hilfe eines produkteigenen doppelseitigen Montageklebebands an das trockene und staubfreie Bauteil angeklebt. Dabei handelt es sich um einen Fertigteiltreppenlauf beziehungsweise bei Ortbetontreppen um die Treppenhauswand.
- ▶ Die PE-Schaumplatten können mit einem einfachen Schnittwerkzeug von Hand zugeschnitten werden.
- ▶ Die Tronsole® Typ L trennt die Treppenwange beziehungsweise das Treppenpodest schalltechnisch von der Wand unter Einhaltung einer Fugenbreite von 15 mm.

Checkliste

- Ist der Tronsole® Typ L bei der Planung von Fertigteilen eine genügend breite Fuge zwischen Treppenlauf oder Podest und Treppenhauswand eingeräumt?
- Sind die Maße der Schöck Tronsole® auf die Geometrie der schalltechnisch zu trennenden Bauteile abgestimmt?
- Sind die Anforderungen hinsichtlich Brandschutz geklärt und ausgeschrieben?
- Sind aufgrund einer Brandschutzanforderung größere Betondeckungen und größere Bauteilhöhen berücksichtigt?