

Schöck Isokorb® T Typ Z



Schöck Isokorb® T Typ Z

Wärmedämmelement als Ergänzung für unterschiedliche Einbausituationen und Brandschutzanforderungen. Das Element überträgt keine Kräfte.

T
Typ Z

Stahlbeton – Stahlbeton

Elementanordnung | Einbauschnitte

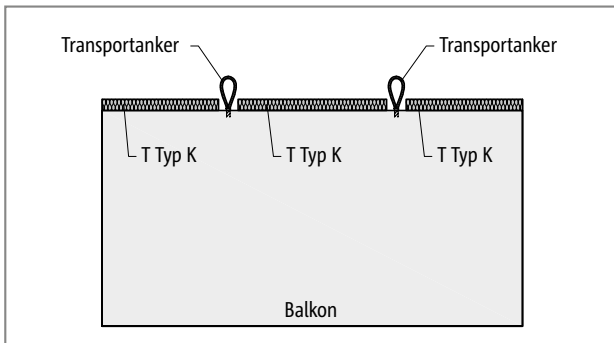


Abb. 264: Schöck Isokorb® T Typ K: Elementbalkon mit Transportanker; Dämmzwischenstück T Typ Z kann bauseitig eingelegt werden

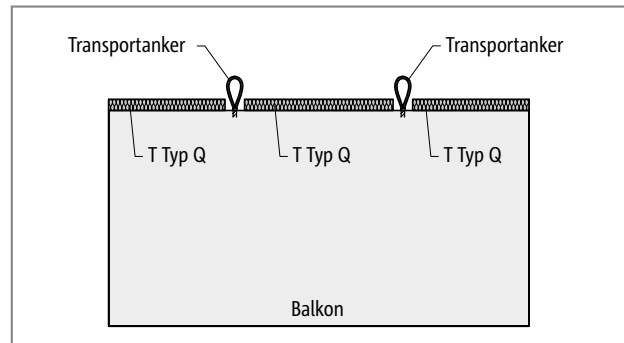


Abb. 265: Schöck Isokorb® T Typ Q: Elementbalkon mit Transportanker; Dämmzwischenstück T Typ Z kann bauseitig eingelegt werden

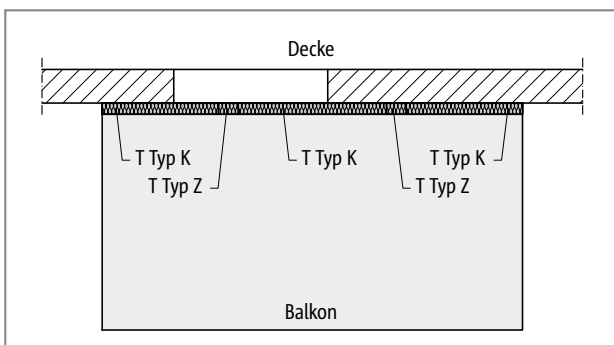


Abb. 266: Schöck Isokorb® T Typ Z, K: Balkon frei ausragend

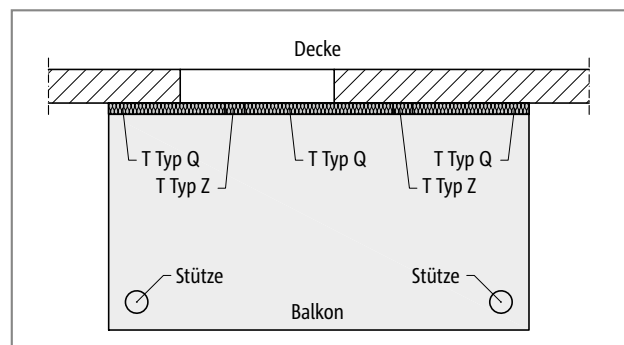


Abb. 267: Schöck Isokorb® T Typ Z, K: Balkon mit Stützenlagerung

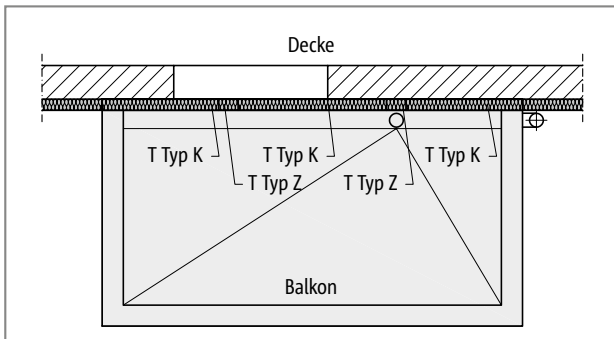


Abb. 268: Schöck Isokorb® T Typ Z, K: Aussparung für Entwässerung mit Schöck Isokorb® T Typ Z

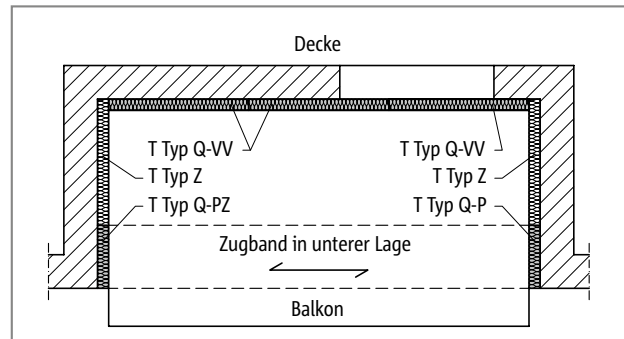


Abb. 269: Schöck Isokorb® T Typ K: Dreiseitig gelagerte Loggia mit Zugband

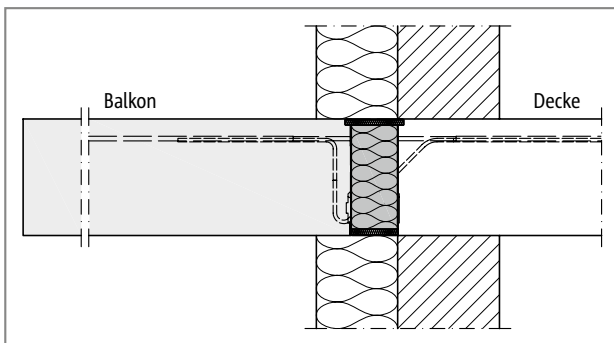


Abb. 270: Schöck Isokorb® T Typ Z, K: Wärmedämmverbundsystem (WDVS)

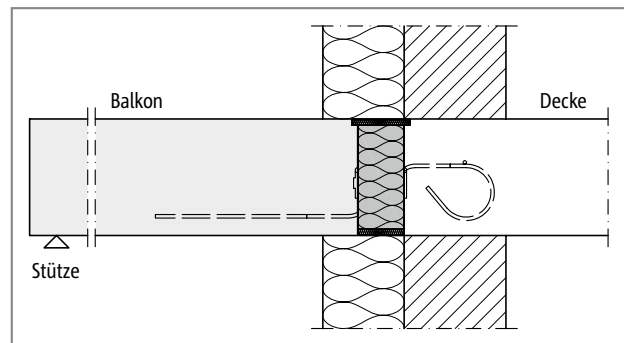


Abb. 271: Schöck Isokorb® T Typ Z, Q: Wärmedämmverbundsystem (WDVS)

T
Typ Z

Stahlbeton – Stahlbeton

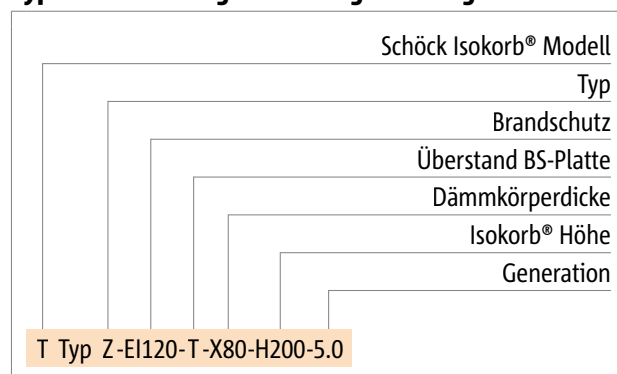
Produktvarianten | Typenbezeichnung

Varianten Schöck Isokorb® T Typ Z

Die Ausführung des Schöck Isokorb® T Typ Z kann wie folgt variiert werden:

- ▶ Feuerwiderstandsklasse
 - EI0: Standard, für besseren Wärmeschutz und Schallschutz
 - EI120: Brandschutzplatte oben und unten, obere Brandschutzplatte ohne Überstand, mit Schiene und Brandschutzband
 - EI120-T: Brandschutzplatte oben und unten, obere Brandschutzplatte mit Überstand, beidseitig 10 mm
- ▶ Überstand Brandschutzplatte:
 - T = Überstand Brandschutzplatte
- ▶ Dämmkörperdicke:
 - X80 = 80 mm
- ▶ Isokorb® Höhe:
 - H = 160 - 250 mm
- ▶ Generation:
 - 5.0
- ▶ Isokorb® Länge:
 - L = 100 mm oder 1000 mm

Typenbezeichnung in Planungsunterlagen



i Brandschutz

- ▶ Der Schöck Isokorb® wird standardmäßig ohne Brandschutzausführung (-EI0) ausgeliefert. Ist die Brandschutzausführung gewünscht ist dies explizit mit (-EI120 bzw. -EI120-T) zu kennzeichnen.

Produktbeschreibung | Ausführung ohne Brandschutz

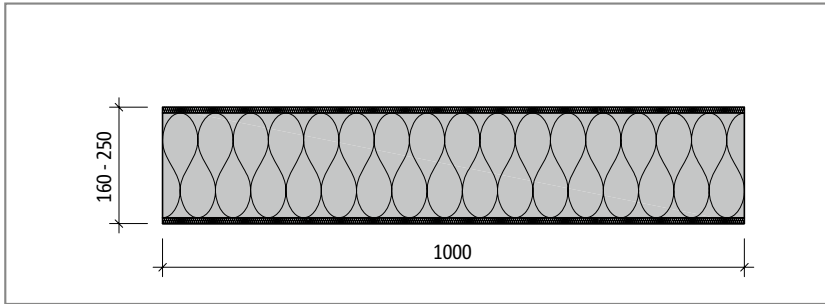


Abb. 272: Schöck Isokorb® T Typ Z-EI120-L1000: Produktansicht

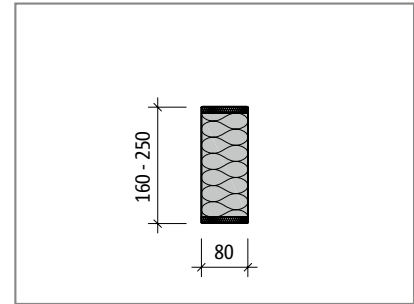


Abb. 273: Schöck Isokorb® T Typ Z-EI120: Produktschnitt

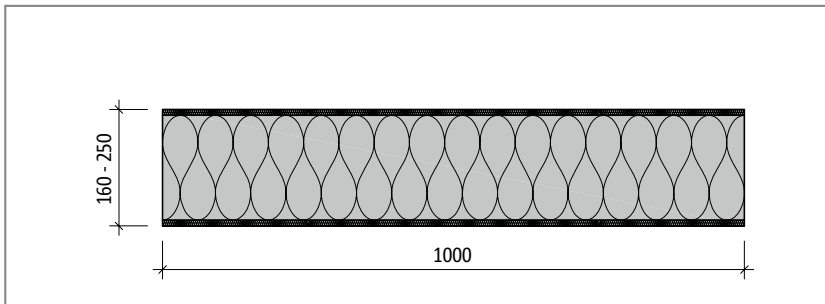


Abb. 274: Schöck Isokorb® T Typ Z-EI120-T-L1000: Produktansicht

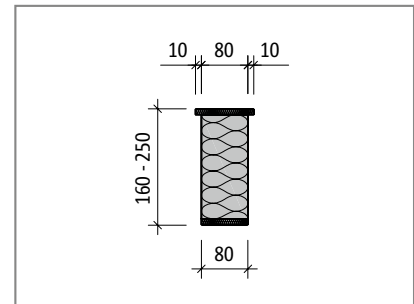


Abb. 275: Schöck Isokorb® T Typ Z-EI120-T: Produktschnitt

i Produktinformationen

- ▶ Der Schöck Isokorb® T Typ Z wird in der Länge 1000 mm geliefert (Länge 100 mm und 150 mm auf Anfrage)
- ▶ Der Schöck Isokorb® T Typ Z-L1000 kann bei Bedarf auf die gewünschte Länge gekürzt werden.
- ▶ Download weiterer Grundrisse und Schnitte unter www.schoeck.de/download

i Hinweise zur Bemessung

- ▶ Rand und Achsabstände der anschließenden Schöck Isokorb® Typen sind zu beachten.
- ▶ Bei der Bemessung eines Linienanschlusses ist zu beachten, dass die Verwendung des Schöck Isokorb® T Typ Z die Bemessungswerte des Linienanschlusses vermindern kann (z. B. Schöck Isokorb® Typ mit $L = 1,0$ m und Schöck Isokorb® T Typ Z mit $L = 0,1$ m im regelmäßigen Wechsel bedeutet eine Verminderung von m_{Rd} des Linienanschlusses um ca. 9%).

i Brandschutz

- ▶ Der Schöck Isokorb® T Typ Z-EI120 ist zur Verwendung mit Schöck Isokorb® T Typ K und K-F geeignet.
- ▶ Der Schöck Isokorb® T Typ Z-EI120-T ist zur Verwendung mit Schöck Isokorb® T Typ K-U, K-O, Q, Q-P und D geeignet.
- ▶ Der Schöck Isokorb® T Typ Z-EI120 kann nachträglich eingesetzt werden (z. B. Transportankerlücken bei Fertigteilbalkonen), da Brandschutzplatte ohne Überstand.
- ▶ Die Brandschutzklasse des Schöck Isokorb® T Typ Z entspricht der maximalen Brandschutzklasse des angeschlossenen, tragenden Schöck Isokorb T Typ (z. B. K→REI120).

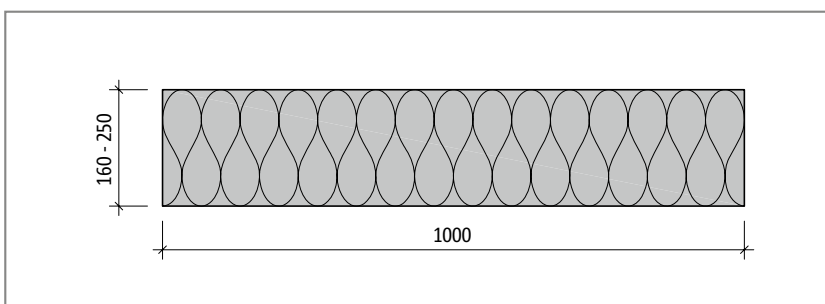


Abb. 276: Schöck Isokorb® T Typ Z-EI0: Produktansicht

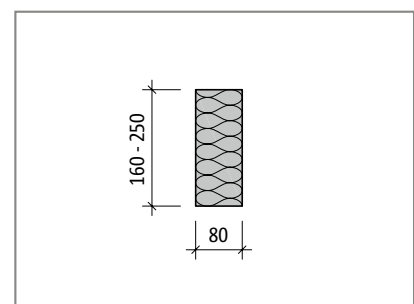


Abb. 277: Schöck Isokorb® T Typ Z-EI0: Produktschnitt

i Brandschutz

- ▶ Wird die Brandschutzbezeichnung (-EI120) bei der Bestellung weggelassen, wird standardmäßig ohne Brandschutz (-EI0) ausgeliefert.

✓ Checkliste

- Ist bei einem Linienanschluss in Kombination mit Schöck Isokorb® der Länge 1 m die Verminderung der Bemessungswerte des Linienanschlusses berücksichtigt?
- Sind die Anforderungen hinsichtlich Brandschutz geklärt und ist der entsprechende Zusatz in der Isokorb®-Typenbezeichnung in den Ausführungsplänen eingetragen?

