

Technische Information

Mai 2011



**Anwendungstechnik
Telefon-Hotline und
technische Projektbearbeitung**

Tel. 07223 967-567

Fax 07223 967-251

awt.technik@schoeck.de



**Anforderung und Download
von Planungshilfen**

Tel. 07223 967-435

Fax 07223 967-454

schoeck@schoeck.de

www.schoeck.de



**Seminarangebot und
Vor-Ort-Beratung**

Tel. 07223 967-435

Fax 07223 967-454

Schöck Isokorb®

Planungs- und Beratungsservice

Die Ingenieure der Anwendungstechnik von Schöck beraten Sie gerne bei statischen, konstruktiven und bauphysikalischen Fragestellungen und erstellen für Sie Lösungsvorschläge mit Berechnungen und Detailzeichnungen.

Schicken Sie hierfür bitte Ihre Planungsunterlagen (Grundrisse, Schnitte, statische Angaben) mit Angabe der Bauvorhabenadresse an:

Schöck Bauteile GmbH
Vimbucher Straße 2
76534 Baden-Baden

- ▶ **Anwendungstechnik**
Telefon-Hotline und technische Projektbearbeitung
Telefon: 07223 967-567
Telefax: 07223 967-251
E-Mail: awt.technik@schoeck.de



- ▶ **Anforderung und Download von Planungshilfen**
Telefon: 07223 967-435
Telefax: 07223 967-454
E-Mail: schoeck@schoeck.de
Internet: www.schoeck.de



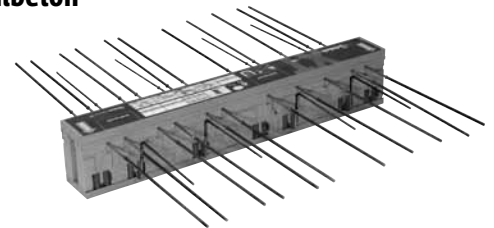
- ▶ **Seminarangebot und Vor-Ort-Beratung**
Telefon: 07223 967-435
Telefax: 07223 967-454
Internet: www.schoeck.de

Schöck Isokorb®

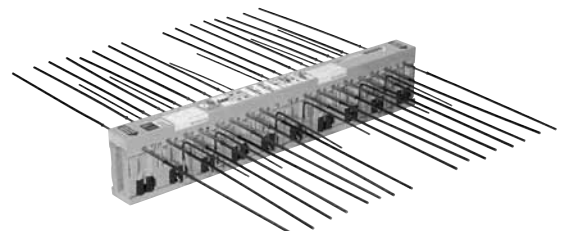
Merkmale der Produktgruppen

Schöck Isokorb® mit HTE-Modultechnik zur Trennung von Stahlbeton/Stahlbeton

- ▶ trennt außenliegende Stahlbetonbauteile thermisch vom Gebäude
- ▶ reduziert die Wärmeverluste durch die Drucklagertechnologie (HTE-Modul) auf ein Minimum
- ▶ gewährleistet einen störungsfreien Bewegungsablauf durch die Kunststoffummantelung des Betondrucklagers
- ▶ hilft dadurch Heizkosten zu sparen, die CO₂ Emissionen zu reduzieren und die natürlichen Energieressourcen zu schonen
- ▶ bündig integrierte Drucklager (HTE-Module) erleichtern den Einbau im Fertigteilwerk und auf der Baustelle
- ▶ ist bauaufsichtlich zugelassen und typengeprüft



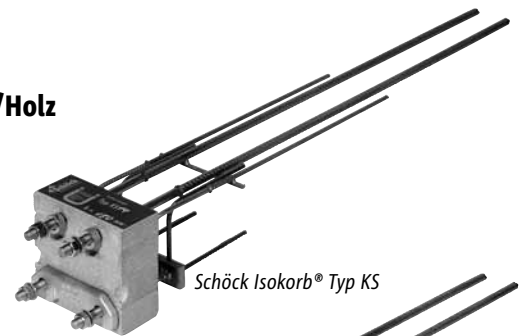
Schöck Isokorb® Typ KXT



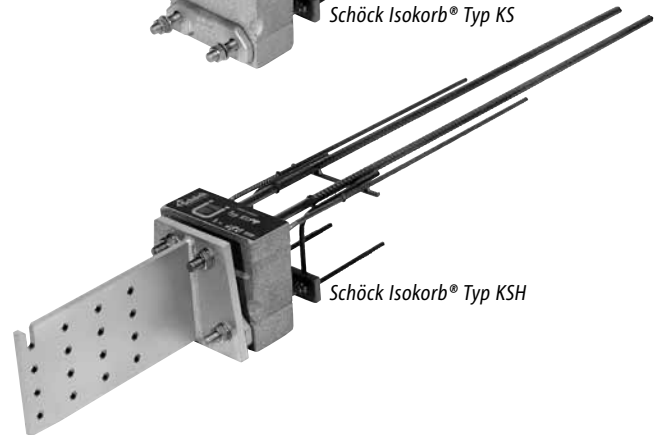
Schöck Isokorb® Typ K

Schöck Isokorb® zur Trennung von Stahlbeton/Stahl und Stahlbeton/Holz

- ▶ ermöglicht den wärmedämmten Anschluss von Stahl- und Holzkonstruktionen an Stahlbetonbauteile
- ▶ ermöglicht einen hohen Grad der Vorfertigung beim Stahlbauer/ Zimmerer
- ▶ reduziert die Montagezeit auf der Baustelle auf ein Minimum
- ▶ die der Witterung ausgesetzten Bestandteile bestehen aus nichtrostendem Stahl – dadurch korrosionsbeständig



Schöck Isokorb® Typ KS



Schöck Isokorb® Typ KSH

Schöck Isokorb® zur Trennung von Stahl/Stahl

- ▶ ermöglicht die thermische Trennung von Stahlkonstruktionen bei gleichzeitiger Übertragung von hohen Beanspruchungen
- ▶ stellt im Stahlbau den neuesten Stand der Technik nach der EnEV zur Vermeidung von Wärmebrücken dar
- ▶ ermöglicht einen hohen Grad der Vorfertigung beim Stahlbauer
- ▶ kann durch den modularen Aufbau Anschlüsse sämtlicher Profilgrößen und statischer Beanspruchungen abdecken
- ▶ garantiert kürzeste Planungs- und Montagezeiten



Schöck Isokorb® Typ KST

Schöck Isokorb®

Inhaltsverzeichnis

	Seite
Bauphysik	6 - 21
Wärmebrücken	6 - 11
Der Balkon als Wärmebrücke	12 - 14
Dämmmaßnahmen im Vergleich	15
Wärmetechnische Kennwerte Schöck Isokorb® Typ K	16 - 17
Trittschalldämmung von Laubengängen und Balkonen	18 - 19
Brandschutz/Feuerwiderstandsklassen	20 - 21
Stahlbeton/Stahlbeton	22 - 162
Typenübersicht	22 - 27
Ermüdungssicherheit	28 - 29
FEM-Richtlinien	30 - 31
Bemessungssoftware	32 - 33
Baustoffe	34
Schöck Isokorb® Varianten	35 - 161
Konstruktionsdetails	162
Stahlbeton/Holz	164 - 189
Typenübersicht	164 - 165
Baustoffe/Korrosionsschutz/Brandschutz/Hinweise	166
Schöck Isokorb® Varianten	167 - 188
Checkliste	189
Stahlbeton/Stahl	190 - 221
Typenübersicht	190 - 191
Baustoffe/Korrosionsschutz/Brandschutz	192
Schöck Isokorb® Varianten	193 - 219
Checkliste	212 + 220
Konstruktionsdetails	221
Stahl/Stahl	222 - 253
Typenübersicht	222 - 223
Baustoffe/Korrosionsschutz/Brandschutz	224
Schöck Isokorb® Varianten	225 - 251
Konstruktionsdetails	252
Checkliste	253

Schöck Isokorb®

Wärmebrücken

Definition Wärmebrücken

Wärmebrücken sind lokale Bauteilbereiche in der Gebäudehülle, bei denen ein erhöhter Wärmeverlust vorliegt. Der erhöhte Wärmeverlust resultiert daraus, dass der Bauteilbereich von der ebenen Form abweicht („geometrische Wärmebrücke“), oder daher, dass im betreffenden Bauteilbereich lokal Materialien mit erhöhter Wärmeleitfähigkeit vorhanden sind („materialbedingte Wärmebrücke“).

Auswirkungen von Wärmebrücken

Im Bereich der Wärmebrücke führt der lokal erhöhte Wärmeverlust zu einer Absenkung der inneren Oberflächentemperaturen. Sobald die Oberflächentemperatur unter die sogenannte „Schimmelpilztemperatur“ θ_s fällt, wird sich Schimmel bilden. Sinkt die Oberflächentemperatur sogar unter die Taupunkttemperatur θ_t , so kondensiert die sich in der Raumluft befindliche Feuchtigkeit an den kalten Oberflächen in Form von Tauwasser.

Hat sich im Bereich einer Wärmebrücke Schimmel gebildet, so können aufgrund der in den Raum abgegebenen Schimmelpilzsporen erhebliche gesundheitliche Beeinträchtigungen der Bewohner auftreten. Schimmelpilzsporen wirken allergen und können daher starke allergische Reaktionen beim Menschen, wie z. B. Sinusitis, Rhinitis und Asthma, hervorrufen. Durch die im Allgemeinen langandauernde tägliche Exposition in Wohnungen besteht ein hohes Risiko, dass die allergischen Reaktionen chronisch werden.

Die Auswirkungen von Wärmebrücken sind zusammenfassend also:

- ▶ Gefahr von Schimmelpilzbildung
- ▶ Gefahr von gesundheitlichen Beeinträchtigungen (Allergien etc.)
- ▶ Gefahr von Tauwasserausfall
- ▶ Erhöhter Heizenergieverlust

Taupunkttemperatur

Die Taupunkttemperatur θ_t eines Raumes ist diejenige Temperatur, bei der die in der Raumluft vorhandene Feuchtigkeit nicht mehr von der Raumluft gehalten werden kann und dann in Form von Wassertröpfchen abgegeben wird. Die relative Raumluft-Feuchte beträgt dann 100 %.

Die Luftschichtbereiche der Raumluft, welche direkten Kontakt mit kälteren Bauteiloberflächen haben, nehmen aufgrund dieses Kontaktes die Temperatur der kalten Bauteiloberfläche an. Liegt die minimale Oberflächentemperatur einer Wärmebrücke unterhalb der Taupunkttemperatur, so wird die Lufttemperatur direkt an dieser Stelle ebenfalls unterhalb der Taupunkttemperatur liegen. Das hat zur Folge, dass die in dieser Luftschicht enthaltene Feuchtigkeit in Form von Tauwasser an der kalten Oberfläche abgegeben wird: Tauwasser „fällt aus“.

Die Taupunkttemperatur hängt nur von der Raumluft-Temperatur und der Raumluft-Feuchte ab (siehe Abbildung 1). Je höher die Raumluft-Feuchte und je höher die Raumluft-Temperatur, desto höher ist die Taupunkttemperatur, d. h. desto eher bildet sich an kälteren Oberflächen Tauwasser.

Das übliche Raumluftklima in Innenräumen liegt im Mittel bei ca. 20 °C und bei ca. 50 % relativer Raumluft-Feuchte. Das ergibt eine Taupunkttemperatur von 9,3 °C. In stärker feuchtebelasteten Räumen, wie z. B. im Bad, werden auch höhere Feuchten von 60 % und mehr erreicht. Entsprechend höher liegt die Taupunkttemperatur und das Risiko von Tauwasserbildung nimmt zu. So beträgt die Taupunkttemperatur bei einer Raumluft-Feuchte von 60 % bereits 12,0 °C (siehe Abbildung 1). An der Steilheit der Kurve in Abbildung 1 erkennt man sehr gut diese sensible Abhängigkeit der Taupunkttemperatur von der Raumluft-Feuchte: bereits kleine Erhöhungen der Raumluft-Feuchte führen zu einer wesentlichen Erhöhung der Taupunkttemperatur der Raumluft. Dies hat eine deutliche Erhöhung des Risikos von Tauwasserausfall an den kalten Bauteiloberflächen zur Folge.

Bauphysik

Wärmebrücken

Schimmelpilztemperatur

Die für das Schimmelpilzwachstum notwendige Feuchtigkeit auf Bauteiloberflächen wird bereits ab Raumluftfeuchten von 80 % erreicht. D. h. es wird sich dann an kalten Bauteiloberflächen Schimmelpilz bilden, wenn die Bauteiloberfläche mindestens so kalt ist, dass sich in der direkt anliegenden Luftschicht eine Feuchte von 80 % einstellt. Die Temperatur, bei der dies auftritt, ist die sogenannte „Schimmelpilztemperatur“ θ_s .

Schimmelpilzwachstum tritt somit bereits bei Temperaturen oberhalb der Taupunkttemperatur auf. Für das Raumklima 20 °C/50 % beträgt die Schimmelpilztemperatur 12,6 °C, ist also 3,3 °C höher als die Taupunkttemperatur. Deshalb ist zur Vermeidung von Bauschäden (Schimmelbildung) die Schimmelpilztemperatur wichtiger als die Taupunkttemperatur. Es reicht nicht aus, wenn die inneren Oberflächen wärmer sind als die Taupunkttemperatur der Raumluft: Die Oberflächentemperaturen müssen auch oberhalb der Schimmelpilztemperatur liegen!

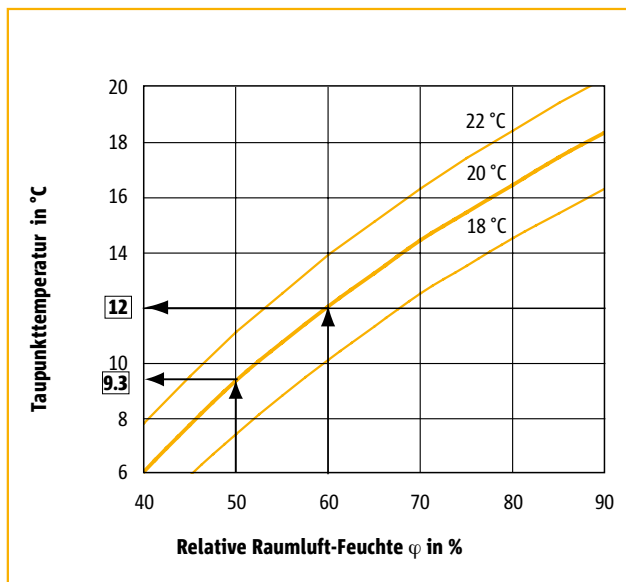


Abbildung 1: Abhängigkeit der Taupunkttemperatur von Raumluft-Feuchte und -Temperatur

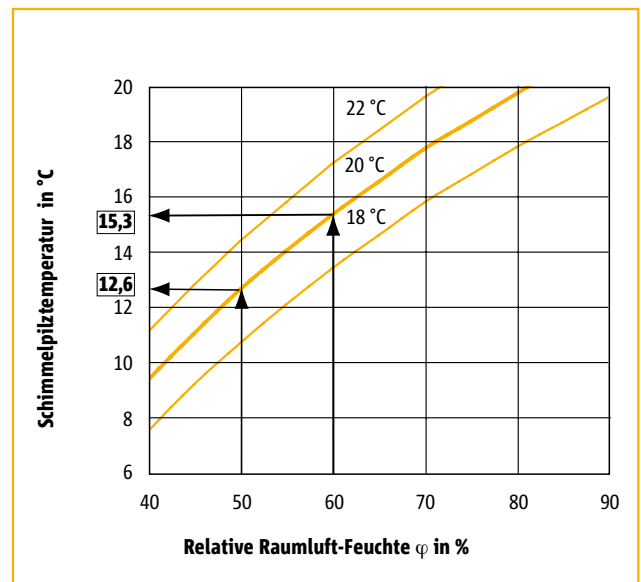


Abbildung 2: Abhängigkeit der Schimmelpilztemperatur von Raumluft-Feuchte und -Temperatur

Bauphysik

Wärmebrücken

Wärmetechnische Kennwerte von Wärmebrücken

Die wärmetechnischen Auswirkungen von Wärmebrücken werden mit folgenden Kennwerten erfasst:

Wärmetechnische Auswirkung	Kennwerte	
	Qualitative Darstellung	Quantitative Einzahlangabe
<ul style="list-style-type: none"> ▶ Schimmelpilzbildung ▶ Tauwasserausfall 	<ul style="list-style-type: none"> ▶ Isothermen 	<ul style="list-style-type: none"> ▶ Minimale Oberflächentemperatur θ_{min} ▶ Temperaturfaktor f_{Rsi}
<ul style="list-style-type: none"> ▶ Wärmeverlust 	<ul style="list-style-type: none"> ▶ Wärmestromlinien 	<ul style="list-style-type: none"> ▶ ψ-Wert ▶ χ-Wert

Die rechnerische Ermittlung dieser Kenngrößen ist ausschließlich durch eine wärmetechnische FE-Berechnung der konkret vorliegenden Wärmebrücke möglich. Hierzu wird der geometrische Aufbau der Konstruktion im Bereich der Wärmebrücke im Rechner zusammen mit den Wärmeleitfähigkeiten der eingesetzten Materialien modelliert. Die anzusetzenden Randbedingungen bei der Berechnung und Modellierung sind in der DIN EN 10211 geregelt.

Die FE-Berechnung liefert neben den quantitativen Kennwerten auch eine Darstellung der Temperaturverteilung innerhalb der Konstruktion („Isothermendarstellung“) sowie den Verlauf der Wärmestromlinien. Die Darstellung mit Wärmestromlinien zeigt, auf welchem Weg durch die Konstruktion die Wärme verloren geht, und es lassen sich somit die wärmetechnischen Schwachstellen der Wärmebrücke gut erkennen. Die Isothermen sind Linien oder Flächen gleicher Temperatur und zeigen die Temperaturverteilung innerhalb des berechneten Bauteils. Isothermen werden oft mit einer Temperaturschrittweite von 1 °C dargestellt. Wärmestromlinien und Isothermen stehen stets senkrecht aufeinander (siehe Abbildungen 3 und 4).

Die Wärmedurchgangskoeffizienten ψ und χ

Der längenbezogene Wärmedurchgangskoeffizient ψ („ ψ -Wert“) kennzeichnet den pro lfm. zusätzlich auftretenden Wärmeverlust einer linienförmigen Wärmebrücke. Der punktbezogene Wärmedurchgangskoeffizient χ („ χ -Wert“) kennzeichnet entsprechend den zusätzlichen Wärmeverlust über eine punktförmige Wärmebrücke.

Man unterscheidet außenmaßbezogene und innenmaßbezogene ψ -Werte, je nachdem, ob bei der Ermittlung des ψ -Wertes außenmaßbezogene oder innenmaßbezogene Flächen verwendet werden. Beim Wärmeschutznachweis gemäß Energieeinsparverordnung sind außenmaßbezogene ψ -Werte zu verwenden. Wenn nicht anders angegeben, sind alle in dieser Technischen Information angegebenen ψ -Werte außenmaßbezogene Werte.

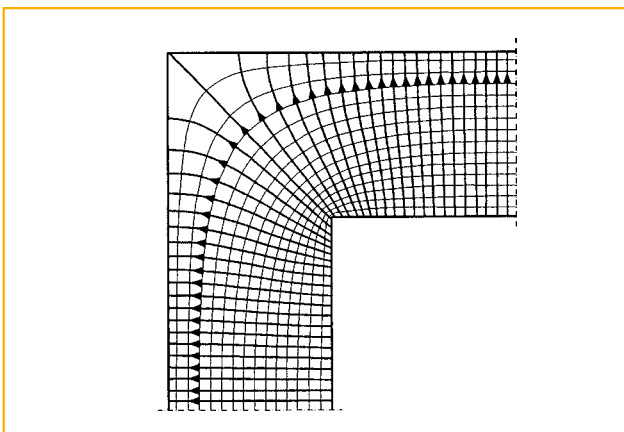


Abbildung 3: Beispiel einer rein geometrischen Wärmebrücke. Darstellung der Isothermen und Wärmestromlinien (Pfeile).

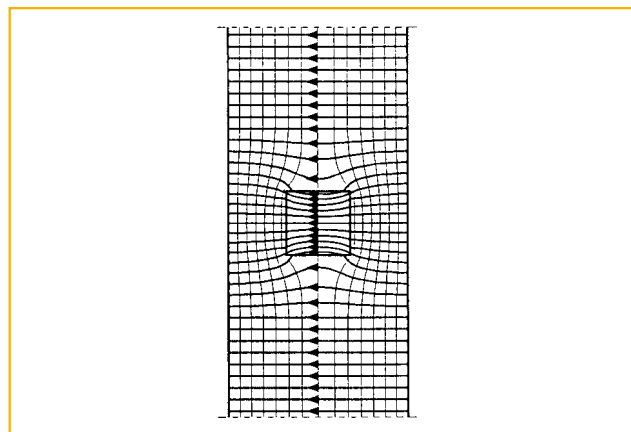


Abbildung 4: Beispiel einer rein materialbedingten Wärmebrücke. Darstellung der Isothermen und Wärmestromlinien (Pfeile).

Bauphysik

Wärmebrücken

Die minimale Oberflächentemperatur θ_{\min} und der Temperaturfaktor f_{Rsi}

Die minimale Oberflächentemperatur θ_{\min} ist die im Bereich einer Wärmebrücke auftretende niedrigste Oberflächentemperatur. Der Wert der minimalen Oberflächentemperatur ist entscheidend dafür, ob an einer Wärmebrücke Tauwasser ausfällt oder sich Schimmel bildet. Die minimale Oberflächentemperatur ist also ein Kennwert für die feuchtetechnischen Auswirkungen einer Wärmebrücke.

Die Kennwerte θ_{\min} und ψ -Wert hängen von dem konstruktiven Aufbau der Wärmebrücke ab (Geometrien und Wärmeleitfähigkeiten der die Wärmebrücke bildenden Materialien). Die minimale Oberflächentemperatur ist zusätzlich noch abhängig von der angesetzten Außenlufttemperatur: je niedriger die Außenlufttemperatur, desto niedriger ist die minimale Oberflächentemperatur (siehe Abbildung 5).

Alternativ zur minimalen Oberflächentemperatur wird als feuchtetechnischer Kennwert auch der Temperaturfaktor f_{Rsi} verwendet. Der Temperaturfaktor f_{Rsi} ist die auf die Temperaturdifferenz zwischen innen und außen ($\theta_i - \theta_e$) bezogene Temperaturdifferenz zwischen minimaler Oberflächentemperatur und Außenlufttemperatur ($\theta_{\min} - \theta_e$):

$$f_{Rsi} = \frac{\theta_{\min} - \theta_e}{\theta_i - \theta_e}$$

Der f_{Rsi} -Wert ist ein relativer Wert und hat somit den Vorteil, dass dieser nur von der Konstruktion der Wärmebrücke, und nicht wie θ_{\min} von den angesetzten Außenluft- und Innenlufttemperaturen abhängt. Kennt man den f_{Rsi} -Wert einer Wärmebrücke, so lässt sich umgekehrt mit Hilfe der Lufttemperaturen die minimale Oberflächentemperatur berechnen:

$$\theta_{\min} = \theta_e + f_{Rsi} \cdot (\theta_i - \theta_e)$$

In Abbildung 5 ist bei konstanter Innentemperatur von 20 °C für unterschiedliche f_{Rsi} -Werte die Abhängigkeit der minimalen Oberflächentemperatur von der anliegenden Außentemperatur dargestellt.

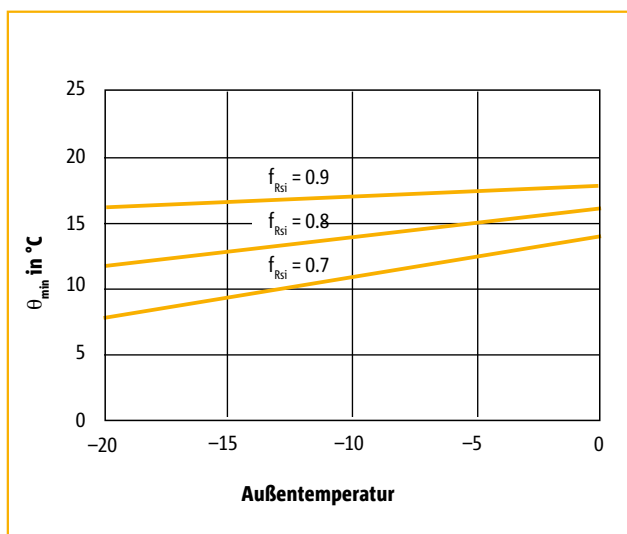


Abbildung 5: Abhängigkeit der minimalen Oberflächentemperatur von der anliegenden Außentemperatur. Innentemperatur konstant 20 °C.

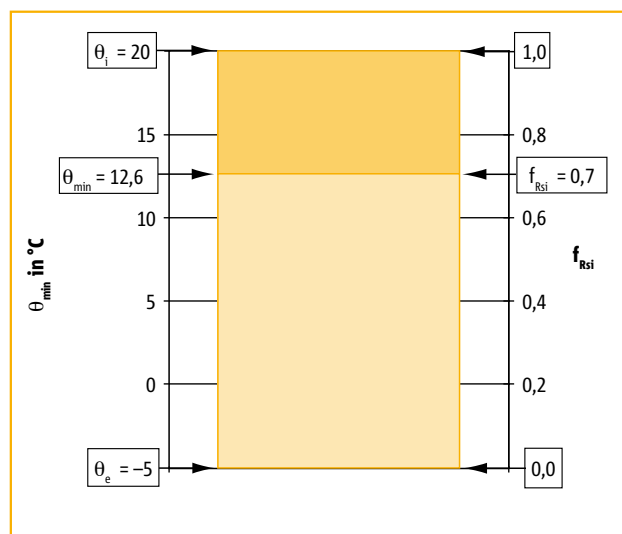


Abbildung 6: Zur Definition des f_{Rsi} -Wertes

Bauphysik

Wärmebrücken

Anforderungen an Wärmebrücken

Anforderungen an die relative Luftfeuchtigkeit und den Temperaturfaktor f_{Rsi} :

Die DIN 4108-2 geht von einem mittleren Standard-Klima in Wohnräumen von 20 °C und 50 % Raumluft-Feuchte aus. Zur Begrenzung des Risikos von Schimmelpilzbildung muss als Folge davon im Bereich von Wärmebrücken die minimale Oberflächentemperatur folgende Mindestanforderung erfüllen:

$$\theta_{\min} \geq 12,6 \text{ °C}$$

Die minimale Oberflächentemperatur ist nach DIN 4108-2 dabei für folgende Randbedingungen zu berechnen:

- ▶ Außentemperatur: -5 °C /Innentemperatur: +20 °C

Bei diesen Temperaturrandbedingungen entspricht die o. a. Forderung folgender Bedingung für den Temperaturfaktor:

$$f_{Rsi} \geq 0,7$$

Berücksichtigung von Wärmebrücken im Wärmeschutznachweis

Die Begrenzung des Wärmeverlustes von Wärmebrücken ist in der Energieeinsparverordnung geregelt. Danach sind Wärmebrücken so zu dämmen, „dass der Einfluss konstruktiver Wärmebrücken auf den Jahres-Heizwärmebedarf nach den Regeln der Technik und den im jeweiligen Einzelfall wirtschaftlich vertretbaren Maßnahmen so gering wie möglich gehalten wird“. Werden die Wärmebrücken am Gebäude nicht gedämmt oder nicht nachgewiesen, so muss auf den berechneten Gesamtwärmeverlust des Gebäudes ein „Strafzuschlag“ in Form einer Erhöhung des mittleren U-Wertes von $\Delta U_{WB} = 0,1 \text{ W}/(\text{Km}^2)$ dazugerechnet werden, was einer Verschlechterung des mittleren U-Wertes des Gebäudes von immerhin ca. 30 % entspricht.

Werden die Wärmebrücken nach den Ausführungsbeispielen des Beiblattes 2 zur DIN 4108 gedämmt, so beträgt der Strafzuschlag nur noch $\Delta U_{WB} = 0,05 \text{ W}/(\text{Km}^2)$, was einer Verschlechterung des Wärmedämmniveaus des Gebäudes von immerhin ca. 15 % entspricht.

Der Wärmeverlust über Wärmebrücken kann noch weiter reduziert werden, indem die Wärmebrücken effektiv gedämmt werden und die entsprechenden berechneten ψ -Werte für die Wärmebrücken im Wärmeschutznachweis angesetzt werden. Der gesamte sogenannte „spezifische Wärmetransferkoeffizient für Transmission“ HT berechnet sich dann zu:

$$H_T = \sum F_i \cdot U_i \cdot A_i + H_{WB} \quad \text{mit:} \quad H_{WB} = \sum F_j \cdot \psi_j \cdot l_j + \sum F_k \cdot \chi_k$$

- ▶ H_{WB} ist der Anteil des Wärmebrückeneinflusses an H_T
- ▶ $\sum F_i \cdot U_i \cdot A_i$ beschreibt den Wärmeverlust über alle flächigen Bauteile (Wände, Decken, Fenster etc.) mit U_i als Wärmedurchgangskoeffizient der Wand i mit der außenmaßbezogenen Fläche A_i und dem Temperatur-Reduktionsfaktor F_i .
- ▶ $\sum F_j \cdot \psi_j \cdot l_j$ stellt den zusätzlichen Wärmeverlust über alle linienförmigen Wärmebrücken (z. B. Balkone, Mauerfuß am Gebäudesockel) dar mit ψ_j als außenmaßbezogener, längenbezogener Wärmedurchgangskoeffizient der linienförmigen Wärmebrücke j mit der Länge l_j und dem Temperatur-Reduktionsfaktor F_j .
- ▶ $\sum F_k \cdot \chi_k$ stellt den zusätzlichen Wärmeverlust über alle punktförmigen Wärmebrücken (z. B. Durchdringung der Außenwand durch Stahlträger) dar mit χ_k als punktförmiger Wärmedurchgangskoeffizient der punktförmigen Wärmebrücke k und dem Temperatur-Reduktionsfaktor F_k .

Die Verschlechterung des Wärmedämmniveaus des Gebäudes beträgt in diesem Fall (effektiv gedämmte Wärmebrücken) nur noch ca. 5 %.

Bauphysik

Wärmebrücken

Nachweis	Stufe 1: Ohne Wärmebrückennachweis	Stufe 2: Pauschale Berücksichtigung von Wärmebrücken gemäß Beiblatt 2 DIN 4108	Stufe 3: Genaueres Wärmebrücken- nachweisverfahren
Beschreibung	Die Wärmebrücken am Gebäude werden nicht einzeln nachgewiesen bzw. entsprechen nicht den Ausführungsbeispielen nach Beiblatt 2 DIN 4108	Die Wärmebrücken-Dämmmaßnahmen entsprechen den Ausführungsbeispielen nach Beiblatt 2 DIN 4108	Die Wärmebrückendetails sind in einschlägigen Wärmebrückenatlanten enthalten bzw. die Wärmebrücken werden mit Hilfe von FE-Programmen berechnet.
Rechnerischer Nachweis	$H_{WB} = 0,1 \text{ W}/(\text{m}^2 \cdot \text{K}) \cdot A_{\text{ges}}$	$H_{WB} = 0,05 \text{ W}/(\text{m}^2 \cdot \text{K}) \cdot A_{\text{ges}}$	$H_{WB} = \sum F_j \cdot \psi_j \cdot l_j + \sum F_k \cdot \chi_k$
Verschlechterung des mittleren U-Wertes der Gebäudehülle um	ca. 30 %	ca. 15 %	ca. 5 % (bei gut gedämmten Wärmebrücken)

Tabelle 1: Nachweistufen von Wärmebrücken gemäß EnEV

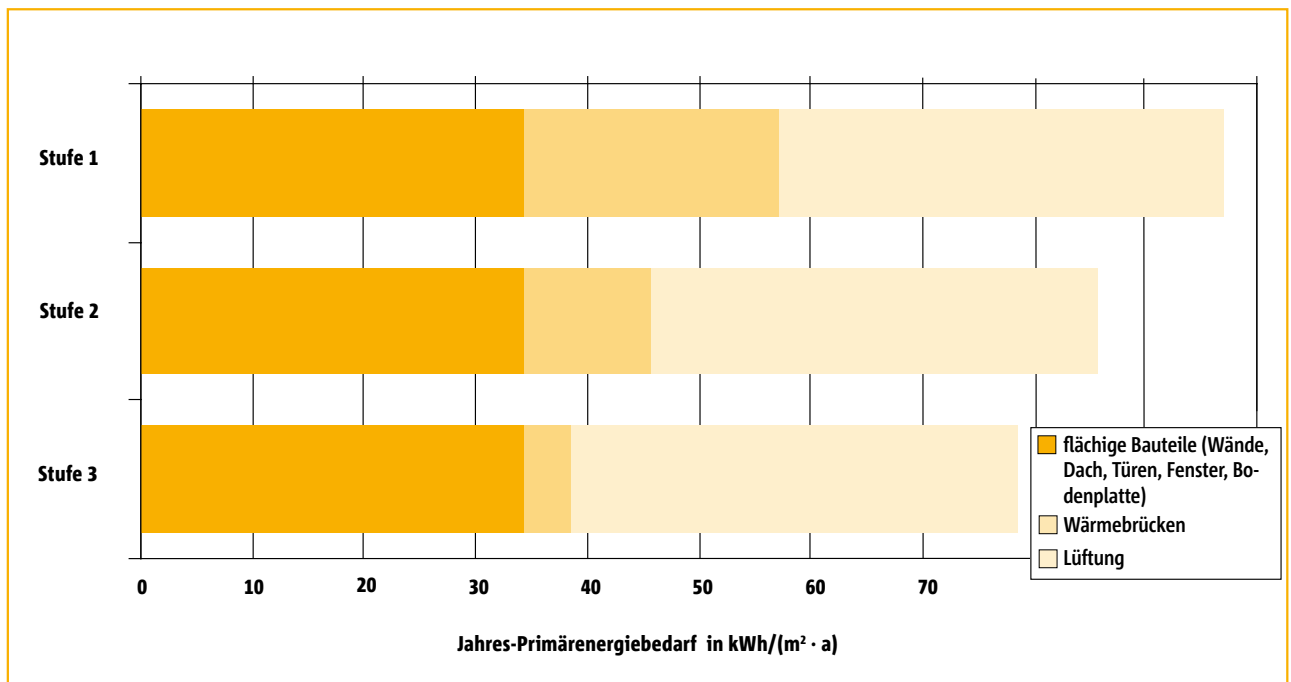


Abbildung 7: Auswirkungen des Wärmebrückeneinflusses auf die Heizenergiebilanz nach EnEV am Bsp. eines typischen Mehrfamilienhauses in Abhängigkeit von der Nachweis-Stufe (Quelle: „Bauphysik“, Heft 1, 02/2002). Darstellung des Beitrags von Transmissions- und Lüftungswärmeverlusten zum Jahres-Primärenergiebedarf.

Bauphysik

Der Balkon als Wärmebrücke

Ungedämmte auskragende Bauteile

Bei ungedämmten auskragenden Bauteilen wie beispielsweise Stahlbeton-Balkonen oder Stahlträgern ergibt das Zusammenwirken der geometrischen Wärmebrücke (Kühlrippeneffekt der Auskragung) sowie der materialbedingten Wärmebrücke (Durchstoßen der Wärmedämmebene mit Stahlbeton oder Stahl) einen starken Wärmeabfluss. Damit zählen Auskragungen zu den kritischsten Wärmebrücken der Gebäudehülle. Die Folge ungedämmter Auskragungen sind erhebliche Wärmeverluste und eine signifikante Absenkung der Oberflächentemperatur. Dies führt zu deutlich erhöhten Heizkosten und einem sehr hohen Schimmelpilzrisiko im Anschlussbereich der Auskragung.

Effektive Wärmedämmung mit Schöck Isokorb®

Der Schöck Isokorb® stellt durch seine wärmetechnisch und statisch optimierte Konstruktion (minimierter Bewehrungsquerschnitt bei optimierter Tragfähigkeit und Verwendung besonders gut wärmedämmender Materialien) eine sehr effektive Dämmung der Auskragung dar.

Schöck Isokorb® für Stahlbetonbalkone

Im Bereich des Balkonanschlusses durchtrennt der Schöck Isokorb® die sonst durchlaufende Stahlbetonplatte. Der gut wärmeleitende Beton und sehr gut wärmeleitende Baustahl werden durch Dämmstoff aus Neopor®¹⁾ und durch im Vergleich zu Baustahl sehr schlecht wärmeleitenden Edelstahl und auch optimierte HTE-Module aus hochfestem Feinbeton im Druckbereich ersetzt (siehe Tabelle 2). Dadurch ergibt sich z.B. für den Schöck Isokorb® Typ K50 eine gegenüber der durchbetonierten Stahlbetonplatte um ca. 94% reduzierte Wärmeleitfähigkeit (siehe Abbildung 8).

Schöck Isokorb® für Stahlbalkone

Im Bereich des Stahlträgeranschlusses wird durch die Verwendung des Schöck Isokorb® der sehr schlecht wärmedämmende Baustahl durch Dämmstoff und Edelstahl, welcher eine fast 4 mal geringere Wärmeleitfähigkeit als Baustahl hat, ersetzt (siehe Tabelle 2). Dadurch ergibt sich beispielsweise mit dem Schöck Isokorb® Typ KS14 eine um ca. 94% reduzierte Wärmeleitfähigkeit (siehe Abbildung 8) gegenüber eines ungedämmten Anschlusses.

Schöck Isokorb® für Stahlträgeranschlüsse im Stahlbau

Im Bereich des Stahlträgeranschlusses wird der sehr gut wärmeleitende Baustahl durch Dämmstoff bzw. durch im Vergleich zu Baustahl sehr schlecht wärmeleitenden Edelstahl ersetzt (siehe Tabelle 2). Dadurch ergibt sich z.B. für den Schöck Isokorb® Typ KST 16 eine gegenüber dem durchlaufenden Stahlträger um ca. 90% reduzierte Wärmeleitfähigkeit (siehe Abbildung 8).

	Ungedämmter Balkonanschluss	Balkonanschluss mit Schöck Isokorb®	Reduz. der Wärmeleitfähigkeit gegenüber ungedämmt um
Materialien Balkonanschluss	Beton-/Baustahl mit $\lambda = 50 \text{ W}/(\text{K} \cdot \text{m})$	Edelstahl mit $\lambda = 15 \text{ W}/(\text{K} \cdot \text{m})$	70 %
		Drucklager mit hochfestem Feinbeton mit $\lambda = 0,8 \text{ W}/(\text{K} \cdot \text{m})$	98 %
	Beton mit $\lambda = 1,65 \text{ W}/(\text{K} \cdot \text{m})$	Neopor® ¹⁾ mit $\lambda = 0,031 \text{ W}/(\text{K} \cdot \text{m})$	98 %

Tabelle 2: Wärmeleitfähigkeiten von unterschiedlichen Balkonanschluss-Materialien im Vergleich

Sämtliche Anschlüsse mit zugelassenen Schöck Isokorb®-Typen erfüllen laut allgemeiner bauaufsichtlicher Zulassung (Z-15.7-239 und Z-15.7-240) die Anforderungen an Wärmebrücken nach Beiblatt 2 DIN 4108.

¹⁾ Neopor® ist eine eingetragene Marke der BASF

Bauphysik

Der Balkon als Wärmebrücke

Die äquivalente Wärmeleitfähigkeit λ_{eq}

Die äquivalente Wärmeleitfähigkeit λ_{eq} ist die über die unterschiedlichen Flächenanteile gemittelte Gesamtwärmeleitfähigkeit des Isokorb®-Dämmkörpers und ist bei gleicher Dämmkörperdicke ein Maß für die Wärmedämmwirkung des Anschlusses. Je kleiner λ_{eq} desto höher ist die Wärmedämmung des Balkonanschlusses. Da die äquivalente Wärmeleitfähigkeit die Flächenanteile der eingesetzten Materialien berücksichtigt, ist λ_{eq} abhängig von der Tragstufe des Schöck Isokorb®.

Im Vergleich zum ungedämmten Anschluss erreichen die Schöck Isokorb® Typen K, KS und KST bei der Standard-Tragstufe eine Reduzierung der Wärmeleitfähigkeit im Anschlussbereich zwischen ca. 90 % und 94 %.

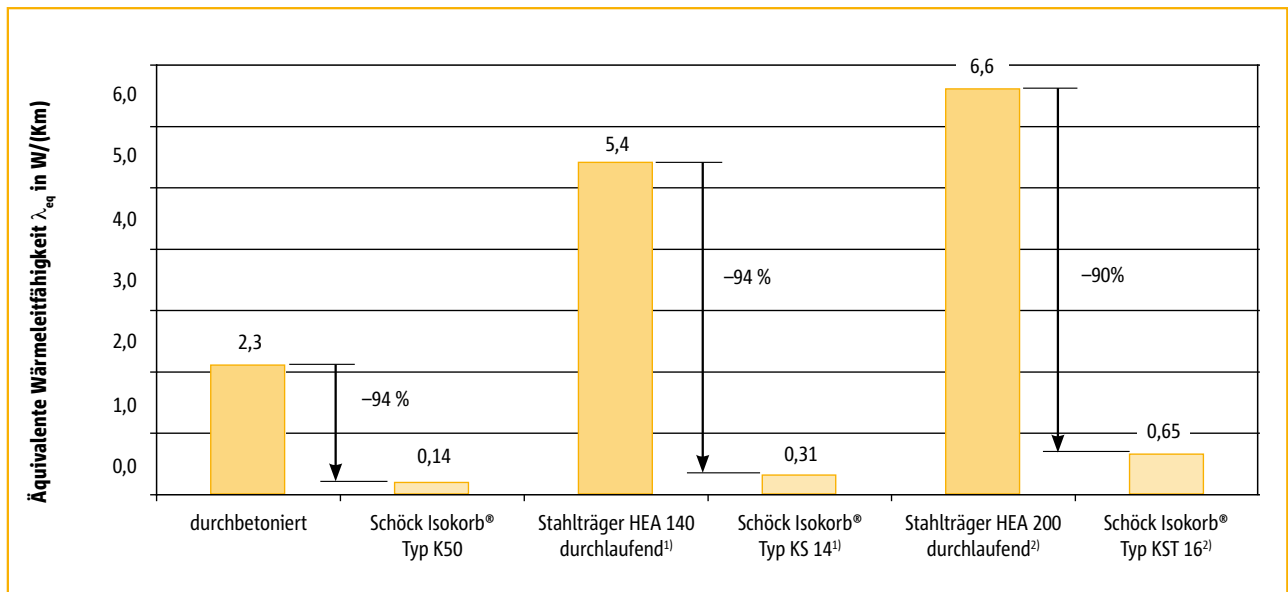


Abbildung 8: Äquivalente Wärmeleitfähigkeiten λ_{eq} von verschiedenen Balkonplattenanschlüssen im Vergleich

Unterschied zwischen ψ -Wert und λ_{eq}

Die äquivalente Wärmeleitfähigkeit λ_{eq} des Dämmkörpers des Schöck Isokorb® ist ein Maß für die Wärmedämmwirkung des Elements, während der ψ -Wert ein Maß für die Wärmedämmung der Gesamtkonstruktion „Balkon“ darstellt. Der ψ -Wert ändert sich stets mit der Konstruktion, auch wenn das Anschlusselement unverändert bleibt (siehe Abbildung 9).

Umgekehrt ist der ψ -Wert bei fest vorgegebener Konstruktion abhängig von der äquivalenten Wärmeleitfähigkeit λ_{eq} des Anschlusselements: je geringer λ_{eq} , desto geringer der ψ -Wert (und je höher die minimale Oberflächentemperatur) (siehe Abbildungen 9 und 10).

¹⁾ Bezugsfläche: 180 x 180 mm²

²⁾ Bezugsfläche: 250 x 180 mm²

Bauphysik

Der Balkon als Wärmebrücke

Wärmebrückenkennwerte von Balkonanschlüssen mit Schöck Isokorb®

Die für typische Anschlusskonstruktionen und unterschiedliche Isokorb®-Typen resultierenden Wärmebrückenkennwerte sind in der nachfolgenden Tabelle 3 und in den Abbildungen 9 und 10 angegeben. Die zugrunde liegenden Konstruktionen sind in den Abbildungen 11a, 12a und 13a dargestellt. Für hiervon abweichende Konstruktionen ergeben sich andere Wärmebrückenkennwerte.

Schöck Isokorb® Typ	Äquivalente Wärmeleitfähigkeit (3-dim.) [W/(m · K)]	Wärmedurchgangskoeffizient ψ in W/(m · K) (außenmaßbezogen) bzw. χ in W/K			Temperaturfaktor $f_{R_{si}}$ (Minimale Oberflächentemperatur θ_{min})		
		Monolithisch	Wärmedämmverbundsystem	Zweischalig	Monolithisch	Wärmedämmverbundsystem	Zweischalig
K 50	$\lambda_{eq} = 0,14$	$\psi = 0,19$	$\psi = 0,18$	$\psi = 0,16$	$f_{R_{si}} = 0,83$ ($\theta_{min} = 15,8 \text{ °C}$)	$f_{R_{si}} = 0,87$ ($\theta_{min} = 16,8 \text{ °C}$)	$f_{R_{si}} = 0,90$ ($\theta_{min} = 17,5 \text{ °C}$)
KS 14	$\lambda_{eq} = 0,31^{2)}$	–	$\chi = 0,09$	–	–	$f_{R_{si}} = 0,91$	–
KST 16 ¹⁾	$\lambda_{eq} = 0,65^{3)}$	$\chi = 0,26$	–	–	$f_{R_{si}} = 0,74$	–	–

Die Kennwerte wurden anhand der in den Bildern 11a, 12a und 13a dargestellten Konstruktionen unter folgenden wärmetechnischen Randbedingungen nach DIN 4108 ermittelt:
 Wärmeübergangswiderstand außen: $R_{si} = 0,04 \text{ Km}^2/\text{W}$, ψ -Wert-Berechnung: Wärmeübergangswiderstand innen: $R_{si} = 0,13 \text{ Km}^2/\text{W}$,
 Temperatur-Berechnung: Wärmeübergangswiderstand innen: $R_{si} = 0,25 \text{ Km}^2/\text{W}$, Außenlufttemperatur: -5 °C , Innenlufttemperatur: $+20 \text{ °C}$

Tabelle 3: Für unterschiedliche Außenwandkonstruktionen mit Schöck Isokorb® erreichbare typische Wärmebrückenkennwerte

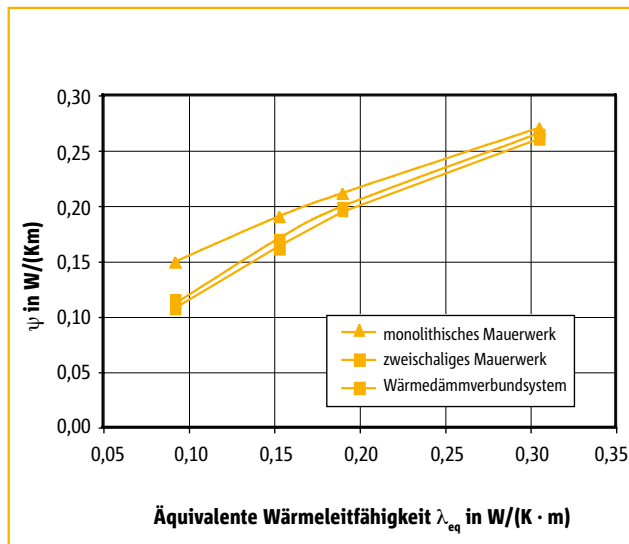


Abbildung 9: Abhängigkeit des ψ -Wertes von der Außenwandkonstruktion und von λ_{eq} des Balkonplattenanschlusses

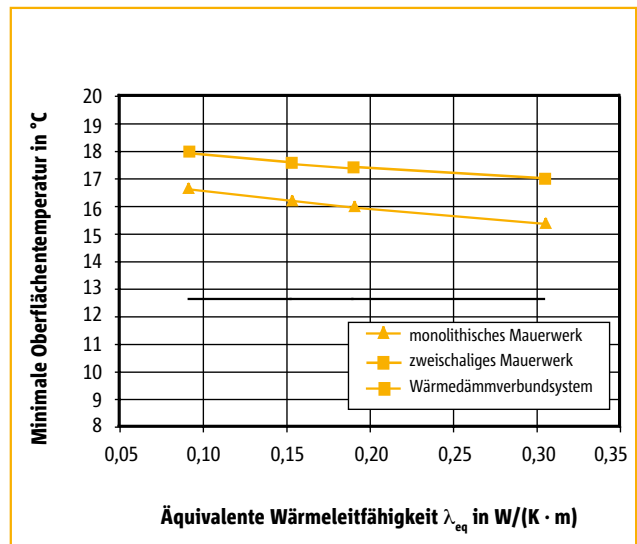


Abbildung 10: Abhängigkeit der minimalen Oberflächentemperatur von der Außenwandkonstruktion und von λ_{eq} des Balkonplattenanschlusses

¹⁾ Prüfbericht P7-064/2005, Fraunhofer-Institut für Bauphysik, Stuttgart

²⁾ Bezugsfläche: $180 \times 180 \text{ mm}^2$

³⁾ Bezugsfläche: $250 \times 180 \text{ mm}^2$

Bauphysik

Dämmmaßnahmen im Vergleich

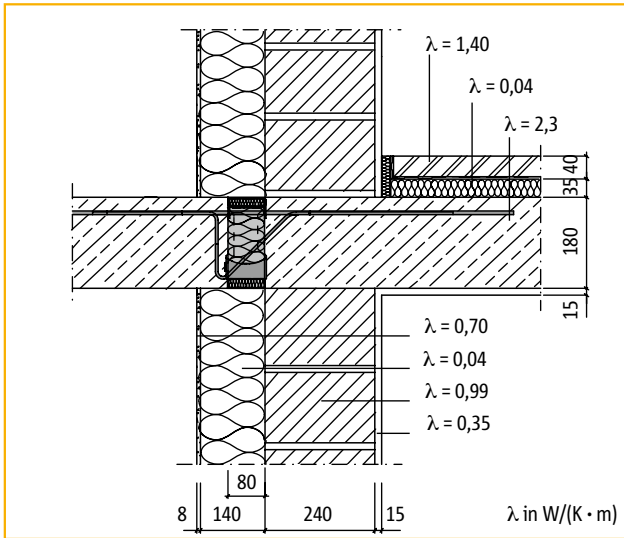


Abbildung 11a: Anschluss Balkonplatte mit Schöck Isokorb® Typ K50-CV30 bei Wärmedämm-Verbundsystem

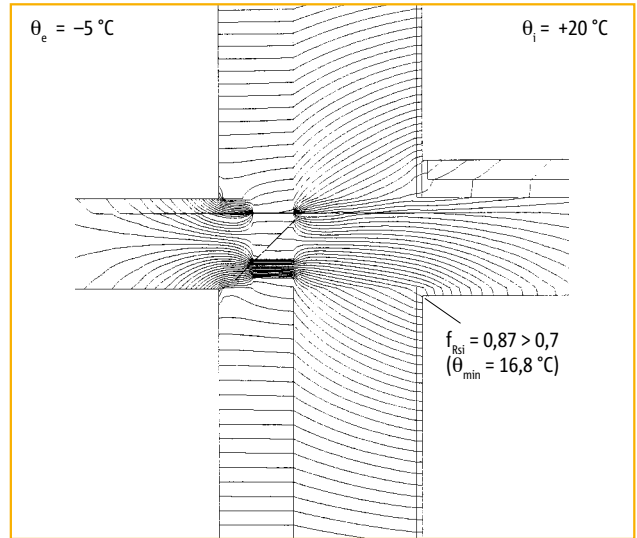


Abbildung 11b: Wärmestromliniendarstellung zum Anschluss 11a

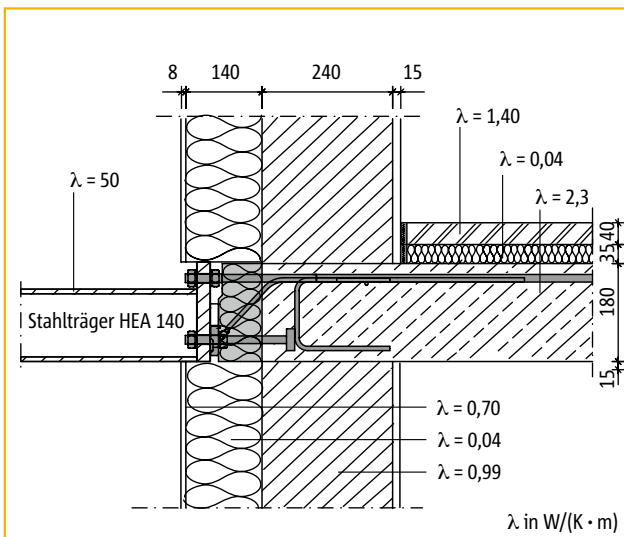


Abbildung 12a: Anschluss Stahlträger HEA 140 mit Schöck Isokorb® Typ KS 14 bei Wärmedämm-Verbundsystem

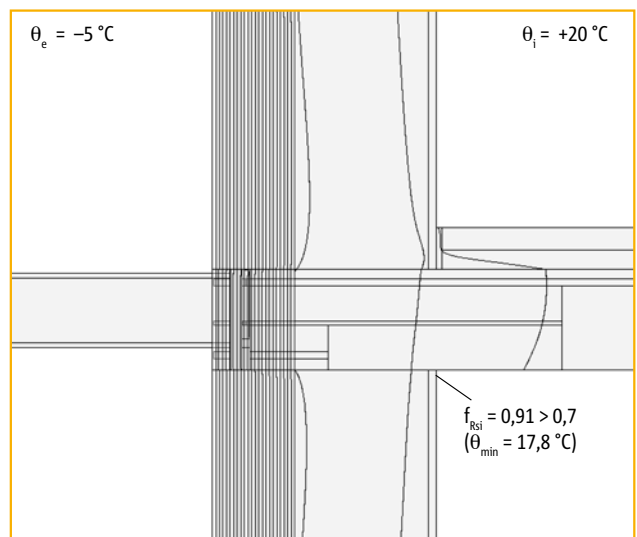


Abbildung 12b: Isothermendarstellung zum Anschluss 12a

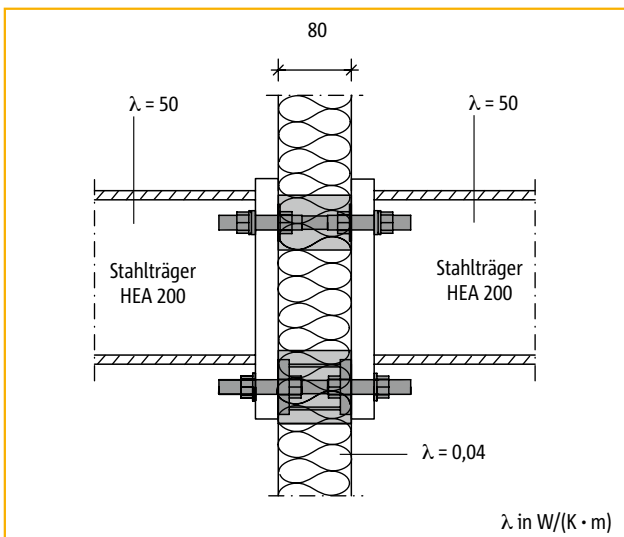


Abbildung 13a: Anschluss-Stahlträger HEA 200 mit Schöck Isokorb® Typ KST 16

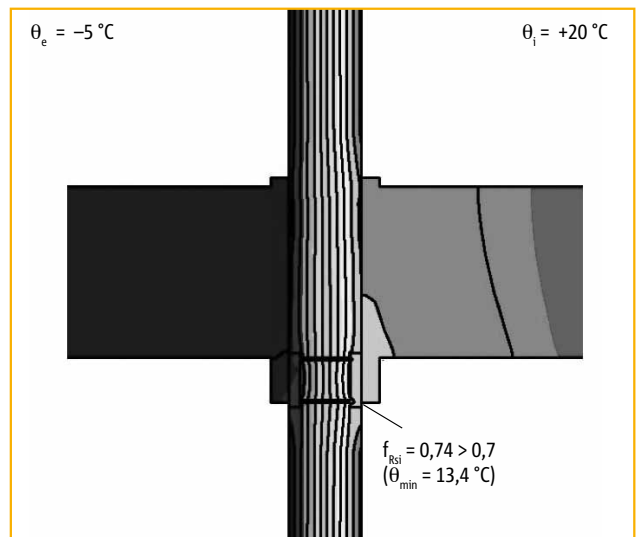


Abbildung 13b: Isothermendarstellung zum Anschluss 13a

Bauphysik

Äquivalente Wärmeleitfähigkeit λ_{eq}

λ_{eq} (1-dim.) in W/(K · m) von Schöck Isokorb® Typ K

Schöck Isokorb® Typ ¹⁾	Isokorb®-Höhe H [mm]									
	160		170		180		190		200	
	F 0	F 90	F 0	F 90	F 0	F 90	F 0	F 90	F 0	F 90
K10-CV35	0,078	0,099	0,076	0,095	0,073	0,092	0,071	0,089	0,069	0,086
K10-CV35-V8	0,096	0,117	0,092	0,112	0,089	0,107	0,086	0,103	0,084	0,100
K20-CV35	0,098	0,118	0,094	0,113	0,090	0,109	0,088	0,105	0,085	0,101
K20-CV35-V8	0,110	0,131	0,106	0,125	0,102	0,120	0,098	0,116	0,095	0,112
K30-CV35	0,127	0,147	0,121	0,141	0,117	0,135	0,112	0,129	0,108	0,125
K30-CV35-V8	0,144	0,164	0,137	0,157	0,132	0,150	0,127	0,144	0,122	0,138
K30-CV35-V10	0,163	0,183	0,155	0,175	0,149	0,167	0,143	0,160	0,137	0,154
K40-CV35	0,135	0,156	0,129	0,149	0,124	0,142	0,119	0,137	0,115	0,131
K40-CV35-V8	0,152	0,173	0,145	0,165	0,139	0,157	0,134	0,151	0,129	0,145
K40-CV35-V10	0,167	0,187	0,159	0,178	0,152	0,170	0,146	0,163	0,140	0,156
K40-CV35-VV	0,176	0,197	0,168	0,187	0,160	0,179	0,154	0,171	0,148	0,164
K50-CV35	0,156	0,176	0,149	0,168	0,142	0,160	0,137	0,154	0,131	0,148
K50-CV35-V8	0,173	0,193	0,165	0,184	0,157	0,176	0,151	0,168	0,145	0,161
K50-CV35-V10	0,182	0,203	0,174	0,193	0,166	0,184	0,159	0,176	0,153	0,169
K50-CV35-VV	0,202	0,222	0,192	0,211	0,183	0,201	0,175	0,192	0,168	0,184
K60-CV35	0,223	0,244	0,212	0,232	0,202	0,221	0,194	0,211	0,186	0,202
K60-CV35-V8	0,223	0,244	0,212	0,232	0,202	0,221	0,194	0,211	0,186	0,202
K60-CV35-V10	0,233	0,253	0,221	0,240	0,211	0,229	0,201	0,219	0,193	0,209
K60-CV35-VV	0,261	0,282	0,248	0,267	0,236	0,254	0,225	0,243	0,216	0,232
K70-CV35	0,241	0,261	0,229	0,248	0,218	0,236	0,208	0,225	0,199	0,216
K70-CV35-V8	0,241	0,261	0,229	0,248	0,218	0,236	0,208	0,225	0,199	0,216
K70-CV35-V10	0,245	0,266	0,233	0,252	0,222	0,240	0,212	0,229	0,203	0,219
K70-CV35-VV	0,269	0,289	0,255	0,274	0,243	0,261	0,232	0,249	0,222	0,238
K80-CV35-V8	0,250	0,270	0,237	0,256	0,226	0,244	0,216	0,233	0,207	0,223
K80-CV35-V10	0,250	0,270	0,237	0,256	0,226	0,244	0,216	0,233	0,207	0,223
K80-CV35-VV	0,269	0,289	0,255	0,274	0,243	0,261	0,232	0,249	0,222	0,238
K90-CV35-V8	0,262	0,283	0,249	0,268	0,237	0,255	0,226	0,243	0,216	0,233
K90-CV35-V10	0,262	0,283	0,249	0,268	0,237	0,255	0,226	0,243	0,216	0,233
K90-CV35-VV	0,281	0,301	0,266	0,286	0,253	0,272	0,242	0,259	0,232	0,248
K100-CV35-V8	0,269	0,290	0,256	0,275	0,243	0,261	0,232	0,249	0,222	0,239
K100-CV35-V10	0,274	0,295	0,260	0,279	0,247	0,266	0,236	0,253	0,226	0,242
K100-CV35-VV	0,293	0,313	0,278	0,297	0,264	0,282	0,252	0,269	0,241	0,258

Weitere λ_{eq} -Werte zu anderen Typen finden Sie unter:
www.schoeck.de/de/download/bauphysikalische-werte-384

¹⁾ gleiche λ_{eq} -Werte bei CV30 und CV50

Bauphysik

Äquivalente Wärmeleitfähigkeit λ_{eq}

λ_{eq} (1-dim.) in W/(K · m) von Schöck Isokorb® Typ K

Schöck Isokorb® Typ ¹⁾	Isokorb®-Höhe H [mm]									
	210		220		230		240		250	
	F 0	F 90	F 0	F 90	F 0	F 90	F 0	F 90	F 0	F 90
K10-CV35	0,068	0,083	0,066	0,081	0,065	0,079	0,064	0,077	0,062	0,075
K10-CV35-V8	0,081	0,097	0,079	0,094	0,077	0,091	0,075	0,089	0,074	0,087
K20-CV35	0,082	0,098	0,080	0,095	0,078	0,092	0,076	0,090	0,075	0,088
K20-CV35-V8	0,092	0,108	0,090	0,104	0,087	0,101	0,085	0,099	0,083	0,096
K30-CV35	0,105	0,120	0,102	0,116	0,099	0,113	0,096	0,110	0,093	0,107
K30-CV35-V8	0,118	0,133	0,114	0,129	0,110	0,125	0,107	0,121	0,104	0,117
K30-CV35-V10	0,132	0,148	0,128	0,143	0,124	0,138	0,120	0,134	0,117	0,130
K40-CV35	0,111	0,127	0,108	0,123	0,105	0,119	0,102	0,115	0,099	0,112
K40-CV35-V8	0,124	0,140	0,120	0,135	0,116	0,131	0,113	0,127	0,110	0,123
K40-CV35-V10	0,135	0,151	0,130	0,145	0,126	0,140	0,122	0,136	0,119	0,132
K40-CV35-VV	0,142	0,158	0,137	0,152	0,133	0,147	0,129	0,142	0,125	0,138
K50-CV35	0,127	0,142	0,123	0,137	0,119	0,133	0,115	0,129	0,112	0,125
K50-CV35-V8	0,140	0,155	0,135	0,150	0,131	0,145	0,127	0,140	0,123	0,136
K50-CV35-V10	0,147	0,163	0,142	0,157	0,137	0,151	0,133	0,146	0,129	0,142
K50-CV35-VV	0,162	0,177	0,156	0,171	0,151	0,165	0,146	0,159	0,141	0,154
K60-CV35	0,178	0,194	0,172	0,187	0,166	0,180	0,160	0,174	0,155	0,168
K60-CV35-V8	0,178	0,194	0,172	0,187	0,166	0,180	0,160	0,174	0,155	0,168
K60-CV35-V10	0,186	0,201	0,179	0,194	0,172	0,187	0,167	0,180	0,161	0,174
K60-CV35-VV	0,207	0,223	0,199	0,214	0,192	0,206	0,186	0,199	0,180	0,193
K70-CV35	0,192	0,207	0,184	0,199	0,178	0,192	0,172	0,185	0,166	0,179
K70-CV35-V8	0,192	0,207	0,184	0,199	0,178	0,192	0,172	0,185	0,166	0,179
K70-CV35-V10	0,195	0,210	0,188	0,202	0,181	0,195	0,175	0,188	0,169	0,182
K70-CV35-VV	0,213	0,228	0,205	0,220	0,197	0,211	0,190	0,204	0,184	0,197
K80-CV35-V8	0,198	0,214	0,191	0,206	0,184	0,198	0,178	0,192	0,172	0,185
K80-CV35-V10	0,198	0,214	0,191	0,206	0,184	0,198	0,178	0,192	0,172	0,185
K80-CV35-VV	0,213	0,228	0,205	0,220	0,197	0,211	0,190	0,204	0,184	0,197
K90-CV35-V8	0,208	0,223	0,200	0,215	0,193	0,207	0,186	0,200	0,180	0,193
K90-CV35-V10	0,208	0,223	0,200	0,215	0,193	0,207	0,186	0,200	0,180	0,193
K90-CV35-VV	0,222	0,238	0,214	0,228	0,206	0,220	0,199	0,212	0,192	0,205
K100-CV35-V8	0,213	0,229	0,205	0,220	0,198	0,212	0,191	0,205	0,185	0,198
K100-CV35-V10	0,217	0,233	0,209	0,224	0,201	0,215	0,194	0,208	0,188	0,201
K100-CV35-VV	0,231	0,247	0,222	0,237	0,214	0,228	0,207	0,220	0,200	0,213

¹⁾ gleiche λ_{eq} -Werte bei CV30 und CV50

Bauphysik

Trittschalldämmung von Laubengängen und Balkonen

Trittschalldämmung von Laubengängen und Balkonen

Beim Begehen von Laubengängen und Balkonen entstehen Geräusche, die in angrenzende Räume übertragen werden und bei den Bewohnern zu Belästigungen führen können. Die Beurteilung des Geräuschpegels erfolgt durch den bewerteten Norm-Trittschallpegel $L'_{n,w}$. Der bewertete Norm-Trittschallpegel ist der Pegel, der im schutzbedürftigen Raum erreicht wird, wenn die auskragende Stahlbetonplatte mit einem Hammerwerk, einer genormten Geräuschquelle, angeregt wird. Je niedriger dieser Pegel ist, desto besser ist die Schalldämmung.

Anforderungen nach DIN 4109 „Schallschutz im Hochbau“, Ausgabe November 1989:

Die Anforderungen an den Schutz gegen Trittschall aus fremden Wohn- und Arbeitsräumen sind in DIN 4109 „Schallschutz Hochbau“ festgelegt. Sie gelten an die Übertragung in fremde Aufenthaltsräume, ganz gleich, ob sie in waagrechter, schräger oder senkrechter Richtung erfolgen.

	Mindestanforderungen nach DIN 4109, 1989-11	Erhöhte Anforderungen nach Beiblatt 2 zu DIN 4109, 1989-11
	erf. $L'_{n,w}$ in dB	
Decken unter Terrassen und Loggien über Aufenthaltsräumen	≤ 53 dB	≤ 46 dB
Decken unter Laubengängen	≤ 53 dB	≤ 46 dB

Tabelle 5: Anforderung an die Trittschalldämmung gemäß DIN 4109

Bauphysik

Trittschalldämmung von Laubengängen und Balkonen

Bewertete Trittschallpegelminderung $\Delta L_{n,w}$ des Schöck Isokorb®:

Der Schöck Isokorb® verbessert die Trittschalldämmung gegenüber einer durchlaufenden, auskragenden Stahlbetonplatte durch die Verwendung schalldämmender Materialien sowie durch die Optimierung der Bewehrungsquerschnitte und durch einen zusätzlichen Materialwechsel. Die Verbesserung der Trittschalldämmung gegenüber einer durchlaufenden Stahlbetonplatte wurde in Zusammenarbeit mit der Hochschule für Technik in Stuttgart an verschiedenen Prüfaufbauten als $\Delta L_{n,w}$ ermittelt. Die akustische Wirkung des Schöck Isokorb® wird bestätigt:

Schöck Isokorb® Typ	Bewertete Trittschallminderung $\Delta L_{n,w}$ gegenüber einer durchlaufenden Stahlbetonplatte
K10-CV35-V6-H180-F0	15,6 dB
K30-CV35-V6-H180-F0	10,8 dB
K50-CV35-V6-H180-F0	12,3 dB
K50-CV35-V6-H180-F90	7,7 dB
K70-CV35-V8-H180-F0	6,8 dB
K90-CV35-V8-H180-F0	3,0 dB

Tabelle 6: Prüfergebnisse gemäß Bericht Nr. FEB/FS 43-1/07

Schöck Isokorb® Typ	Bewertete Trittschallminderung $\Delta L_{n,w}$ gegenüber einer durchlaufenden Stahlbetonplatte
Q10-CV35-H180-F0	14,7 dB
Q30-CV35-H180-F90	12,3 dB
Q50-CV35-H180-F0	12,1 dB
Q70-CV35-H180-F0	12,3 dB
Q90-CV35-H180-F0	9,1 dB
QP10-CV35-H180-F0	17,6 dB
QP40-CV35-H180-F0	13,3 dB
QP60-CV35-H180-F0	11,0 dB

Tabelle 7: Prüfergebnisse gemäß Bericht Nr. FEB/FS 43-1/07

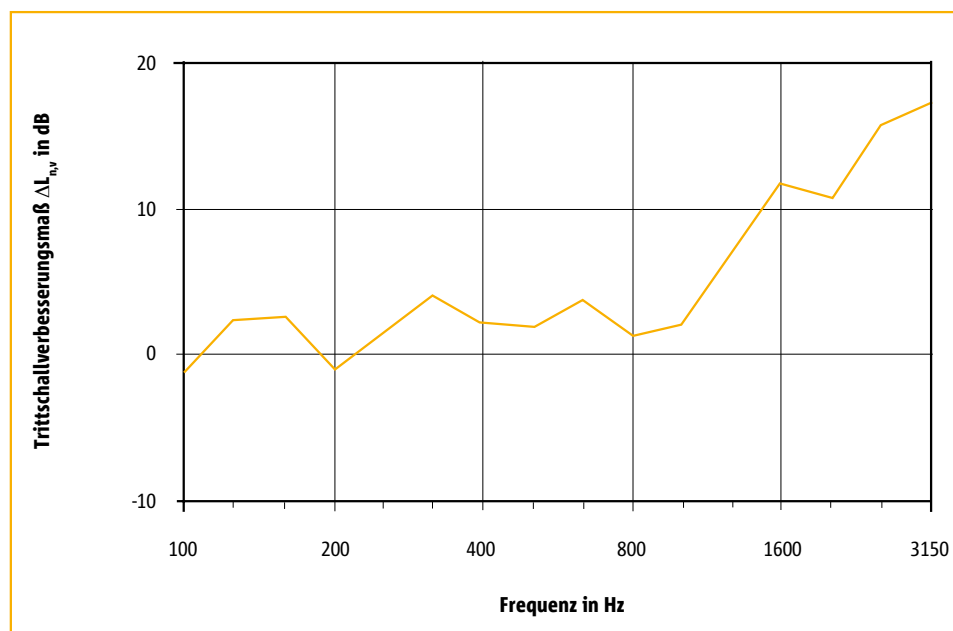


Abbildung 14: Frequenzabhängiger Verlauf des Trittschallverbesserungsmaßes eines Schöck Isokorb® K50-CV35-V6-H180-F0

Bauphysik

Brandschutz

Die maßgeblichen Vorschriften zum Brandschutz sind in der Musterbauordnung bzw. in den entsprechenden Landesbauordnungen niedergelegt. Auch für Balkone gibt es je nach Bundesland brandschutztechnische Anforderungen. Dient z. B. der Balkon als zweiter notwendiger Rettungsweg, muss er ausreichend lang standsicher und - je nach Gebäudeklasse - feuerbeständig, hochfeuerhemmend oder mindestens feuerhemmend sein.

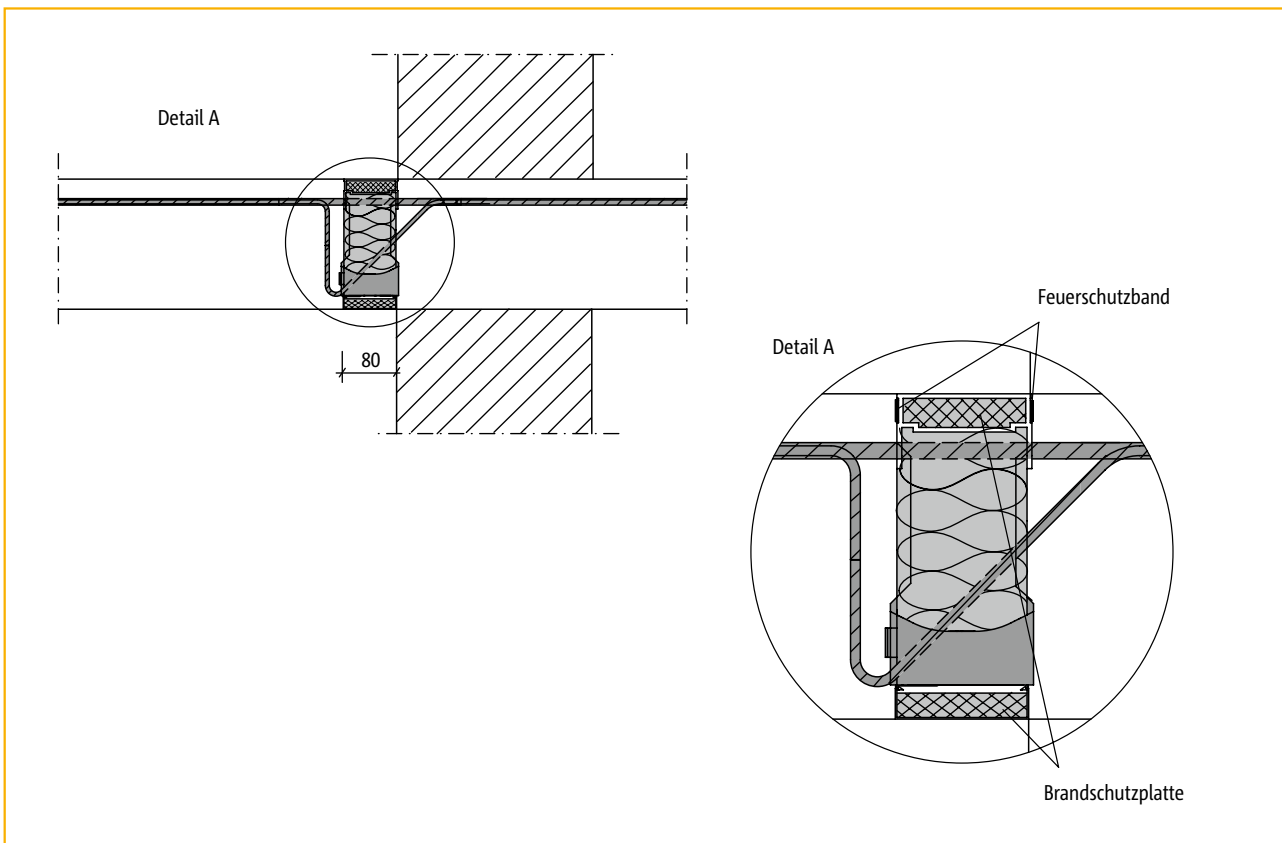
Alle Schöck Isokorb® Typen für Betonanschlüsse (Stahlbeton an Stahlbeton) sind mindestens in der F 90-Ausführung (feuerbeständig) lieferbar. Die Typen K, KF, Q und Q+Q mit HTE-Modul (seit 01.07.2010 mit neuester Drucklagertechnologie) werden bei Brand- schutzanforderungen in der Feuerwiderstandsklasse F 120 (hochfeuerbeständig) geliefert.

Feuerwiderstandsklasse F 90 und F 120

Beim Vorliegen spezieller brandschutztechnischer Anforderungen an die Feuerwiderstandsklasse von Balkonen kann der Schöck Isokorb® in der Feuerwiderstandsklasse F 90 bzw. F 120 (nur Typen K, KF, Q und Q+Q mit HTE-Modul) geliefert werden (Bezeichnung z. B. Schöck Isokorb® Typ K50-CV35-H180-F120). Dazu werden bei den 1,0 m-Elementen Brandschutzplatten werksseitig an der Ober- und Unterseite des Schöck Isokorb® angebracht (siehe Abbildung), bei den punktuellen Elementen zudem auch seitlich. Voraussetzung für die F 90- bzw. F 120-Einstufung des Balkonanschlussbereichs ist weiterhin, dass die Balkonplatte und die Geschosdecke ebenfalls die Anforderungen an die Feuerwiderstandsklasse F 90 bzw. F 120 nach DIN 4102 erfüllen.

Integrierte Feuerschutzbänder aus dämmschichtbildendem Material bzw. die jeweils 10 mm überstehenden Brandschutzplatten an der Oberseite des Schöck Isokorb® garantieren, dass die bei der Brandeinwirkung aufgehenden Fugen wirksam verschlossen werden, so dass keine Heißgase an die Bewehrungsstäbe des Schöck Isokorb® gelangen können (siehe Abbildung). Erst durch diese Ausführung wird die Einstufung in die Feuerwiderstandsklasse F 90 bzw. F 120 auch ohne zusätzliche bauseitige brandschutztechnische Maßnahmen (z. B. mineralischer Belag) gewährleistet.

Typen mit bündig integrierten Feuerschutzbändern: K, KF, K20-Eck

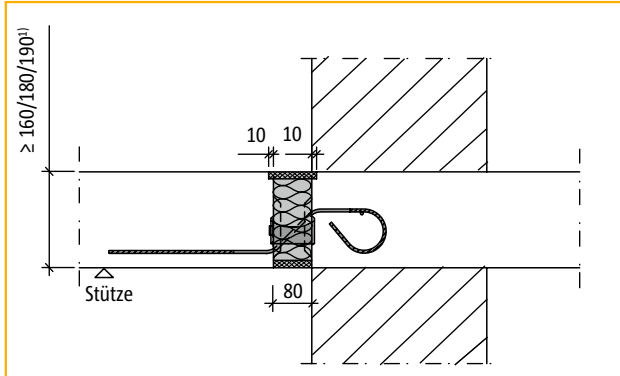


z. B.: Schöck Isokorb® Typ K50-CV35-H180-F120

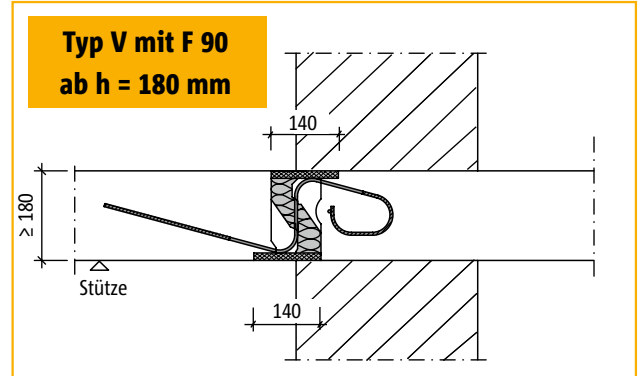
Bauphysik

Brandschutz

Typen mit jeweils überstehenden Brandschutzplatten: K-HV, K-BH, K-WO, K-WU, K30-Eck, K50-Eck, Q, Q+Q, QP, QP+QP, V, HP, EQ, D, O, F, S, W



z. B.: Schöck Isokorb® Typ Q10-H180-F120



z. B.: Schöck Isokorb® Typ V6/4-H180-F90

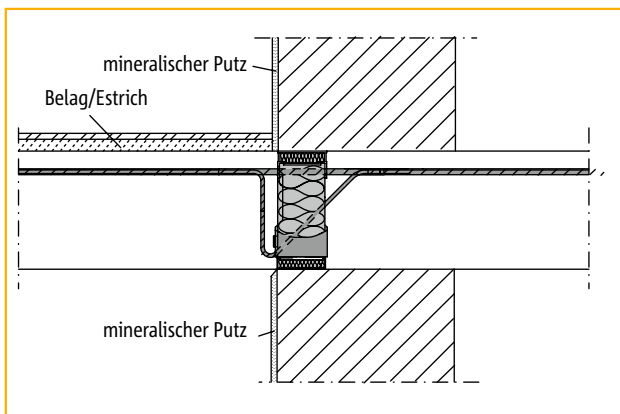
Hinweise

An den Schöck Isokorb® anschließende Bauteile dürfen nicht über Schrauben, Nägel o.ä. mit der unteren Isokorb®-Brandschutzplatte verbunden werden. Wird der Schöck Isokorb® in F 90-Ausführung in raumabschließenden Wänden (z. B. Typ W) oder Decken (z. B. Typ K) partiell eingebaut, muss die bauseits zu ergänzende Dämmung aus Mineralwolle mit Schmelzpunkt > 1000°C (z. B. Rockwool) hergestellt werden.

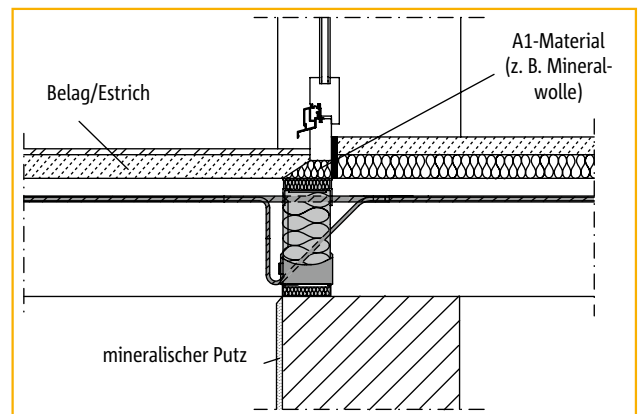
Bei sequenziellem Anschluss mit Anforderungen an die Feuerwiderstandsklasse müssen die Dämmkörper der Isokorb®-Elemente rundum (also auch seitlich) mit geeigneten Brandschutzplatten mindestens der Dicke $t = 15$ mm bekleidet werden. Die punktuellen Elemente Typ QP, QP+QP, O, F, A, S und W werden in der F 90-Variante bereits ab Werk rundum mit den Brandschutzplatten bekleidet. Werden statt den werkseitigen punktuellen F 90-Elementen bauseitig abgelängte 1,0-m-Elemente (z. B. Typ K, Q, V und D) für sequenziellen Anschluss verwendet, dann sind die seitlichen Schnittflächen dieser Anschlüsse durch bauseitige, 15 mm dicke, geeignete Brandschutzplatten zu bekleiden. Ein Ablösen dieser Platten auch nach 90-minütiger Beflammung muss ausgeschlossen sein.

Feuerwiderstandsklasse F 30

Die Anforderungen an die Feuerwiderstandsklasse F 30 können bereits mit den Standardelementen des Schöck Isokorb® (ohne Brandschutzplatten) erfüllt werden. Hierzu ist der Schöck Isokorb® im Wandbereich vorzusehen. Die weiteren Randbedingungen sind am Beispiel Schöck Isokorb® Typ K in den nachfolgenden Abbildungen dargestellt.



z. B.: F 30-Ausbildung im Wandbereich mit Schöck Isokorb® Typ K50-CV35-H180

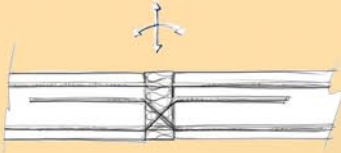


z. B.: F 30-Ausbildung im Türbereich mit Schöck Isokorb® Typ K50-CV35-H180

¹⁾ min. H bei F 90 gemäß Seite 97 - 98 abhängig von der gewählten Tragstufe

Schöck Isokorb® Typ D

Seite 123



für Balkonplatten die in Deckenfelder einspringen.

Schöck Isokorb® Typ K-Eck

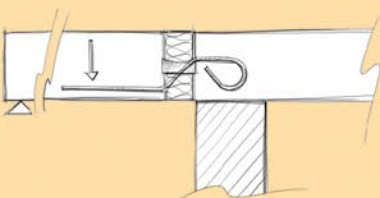
Seite 61



für Außeneckbalkone.

Schöck Isokorb® Typ Q

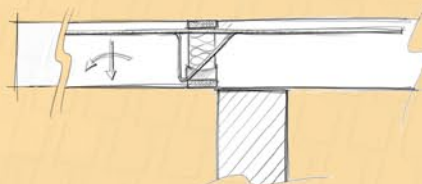
Seite 83



für den Anschluss unterstützter Balkone.

Schöck Isokorb® Typ K

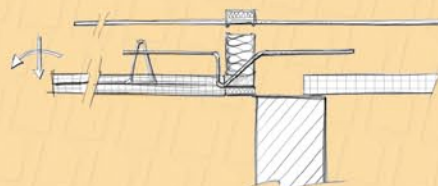
Seite 35



für die Dämmung frei auskragender Balkone.

Schöck Isokorb® Typ KF

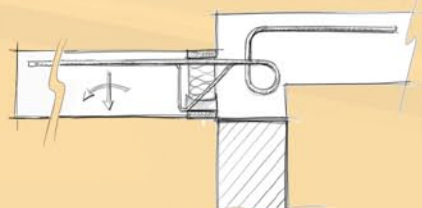
Seite 53



für die Dämmung frei auskragender Balkone in Elementbauweise.

Schöck Isokorb® Typ K-HV

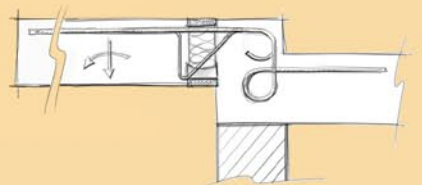
Seite 71



für die Dämmung frei auskragender Balkone mit Höhenversatz nach unten.

Schöck Isokorb® Typ K-BH

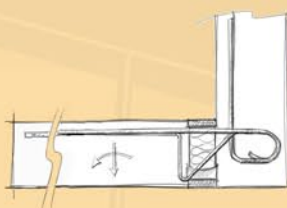
Seite 71



für die Dämmung frei auskragender Balkone mit Höhenversatz nach oben.

Schöck Isokorb® Typ K-WO

Seite 71



für die Dämmung frei auskragender Balkone/
Vordächer mit Wandanschluss nach oben.

Schöck Isokorb® Typ K-WU

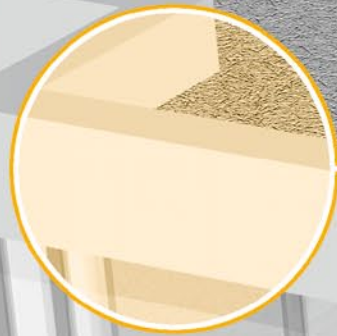
Seite 71



für die Dämmung frei auskragender Balkone/
Vordächer mit Wandanschluss nach unten.

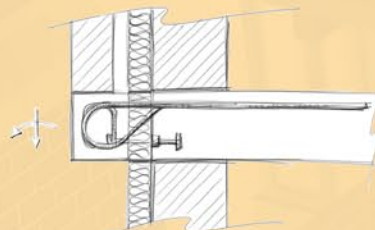


Weitere Lösungen auf Anfrage bei unserer
Anwendungstechnik unter
Telefon: 07223 967-567.

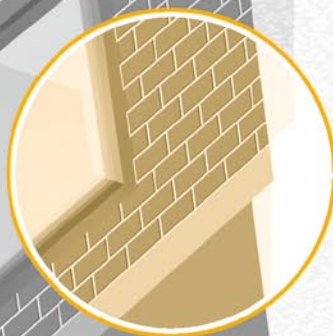


Schöck Isokorb® Typ 0

Seite 133

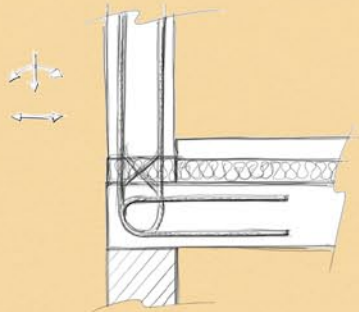


für die Dämmung von Deckenkonsolen als Auflager
bei Vormauerungen.



Schöck Isokorb® Typ A

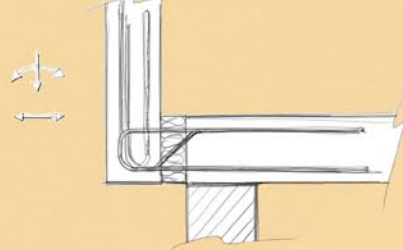
Seite 145



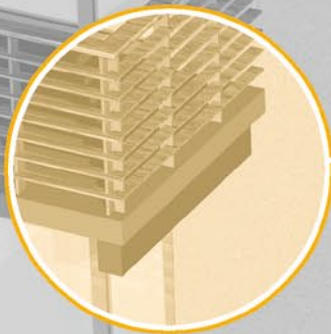
für die Dämmung zwischen Attika und Geschossdecke.

Schöck Isokorb® Typ F

Seite 139

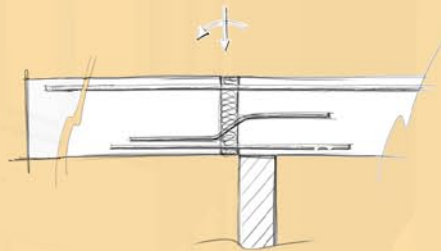


für die Dämmung zwischen vorgesetzter Brüstung und Geschossdecke.



Schöck Isokorb® Typ S

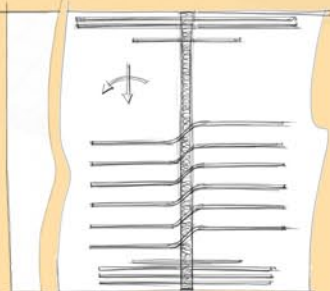
Seite 151



für die Dämmung auskragender Konsolbalken.

Schöck Isokorb®
Typ W

Seite 157



für die Dämmung geschosshoher Wandscheiben.

DIN 1045-1

Betonfestigkeitsklassen und Betondeckung

Mindestbetonfestigkeitsklasse und Betondeckung CV (Verlegemaß) für Balkonplattenanschlüsse mit Schöck Isokorb® in Abhängigkeit der Expositionsklassen und der Zulassung

► Expositionsklassen (Auszug aus Tabelle 3)

XC3	– Mindestbetonfestigkeitsklasse \geq C20/25	→	CV = 30 mm *	} gewählter CV-Wert ist bei der Typenbezeichnung mitzuführen
XC4	– Mindestbetonfestigkeitsklasse \geq C25/30	→	CV = 35 mm *	
	– bei Betonfestigkeitsklasse \geq C35/45	→	CV = 30 mm *	
XD1, XS1	– Mindestbetonfestigkeitsklasse \geq C30/37	→	CV = 50 mm *	

* inkl. Abminderung Δc um 5 mm nach DIN 1045-1, Abs. 6.3 (9), aufgrund geeigneter Qualitätsmaßnahmen bei der Isokorb®-Herstellung

► Zulassung

Mindestbetonfestigkeitsklasse der Außenbauteile: C25/30	→	CV = 30 mm *
Mindestbetonfestigkeitsklasse der Innenbauteile: C20/25	→	

► Beispiel:

gewählt: Expositionsklassen XC4, XF1 für Balkonplatte
Mindestbetonfestigkeitsklasse C25/30 (gemäß Expositionsklassen und Zulassung)
Betondeckung Isokorb® CV = 35 mm → **wird maßgeblich für Isokorb®-Bemessung**

Expositionsklasse XC1 für Geschosdecke
Mindestbetonfestigkeitsklasse C20/25 (gemäß Zulassung) → **wird maßgeblich für Isokorb®-Bemessung**

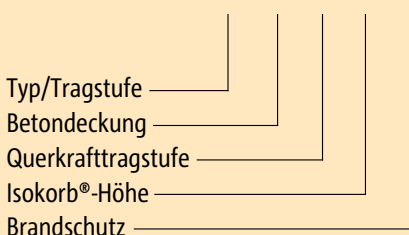
Hinweise

- CV30, CV35 und CV50 bezieht sich bei den Typen K, KF, K-Eck, K-HV, K-BH, K-WO, K-WU auf die Betondeckung der Zugstäbe.
- CV30 und CV35 bezieht sich beim Typ D auf die Betondeckung der oben liegenden Zugstäbe. Die unteren Zugstäbe haben in beiden Fällen die Betondeckung 30 mm.
- CV50 bezieht sich beim Typ D auf die Betondeckung der oben und der unten liegenden Zugstäbe.
- Bei den Typen Q und Q+Q liegen die BST 500 Isokorb®-Stäbe balkonseitig unten auf 30 mm Betondeckung (i.d.R. weniger exponiert als die Balkonoberfläche). Bei den Typen QP, QP+QP und QPZ beträgt die Betondeckung balkonseitig unten 40 mm.
- Bei speziellen Anforderungen an die Betondeckung bitte weitere Produktvarianten bei der Schöck Anwendungstechnik anfragen.

Bezeichnung in Planungs- und Ausführungsunterlagen


(Statik, Ausschreibung, Ausführungspläne, Bestellung), z. B. für Plattendicke $h = 180$ mm

Schöck Isokorb® Typ K50-CV35-V8-H180-F120



Schöck Isokorb®

Typenübersicht Stahlbeton/Stahlbeton

Anwendung	Fertigungsart	Schöck Isokorb® Typ	
Frei auskragende Balkone	Baustelle	Seite	
		Ortbetonbalkone	K  35 - 52
	Fertigteilwerk	K-Eck  61 - 70	
		Vollfertigteilbalkone	K  35 - 52
		Elementbalkone	K  35 - 52
			KF  53 - 60
Frei auskragende Balkone mit:	Baustelle/Fertigteilwerk	K-HV  71 - 82	
		K-BH  71 - 82	
	Baustelle/Fertigteilwerk	K-WO  71 - 82	
		K-WU  71 - 82	
Balkone auf Stützen/Loggiaplatten	Baustelle/Fertigteilwerk		
		Ortbeton-/Vollfertigteil-/ Elementbalkone	Q 83 - 98
		Q+Q 83 - 98	
		QP 83 - 98	
		QP+QP 83 - 98	
		QPZ 83 - 98	
		V 99 - 108	
Ergänzungsmodule für auskragende und gestützte Balkone	Baustelle/Fertigteilwerk	HP-Modul 109 - 114	
	Baustelle/Fertigteilwerk	EQ-Modul 115 - 121	
Weitere Standardanwendungen	Baustelle/Fertigteilwerk	D 123 - 132	
		O 133 - 138	
		F 139 - 144	
		A 145 - 150	
		S 151 - 156	
		W 157 - 161	
Spezielle Anwendungen	Schöck Anwendungstechnik Baden-Baden Telefon: 07223 967-567 Fax: 07223 967-251 E-Mail: awt.technik@schoeck.de	Sonderkonstruktionen	

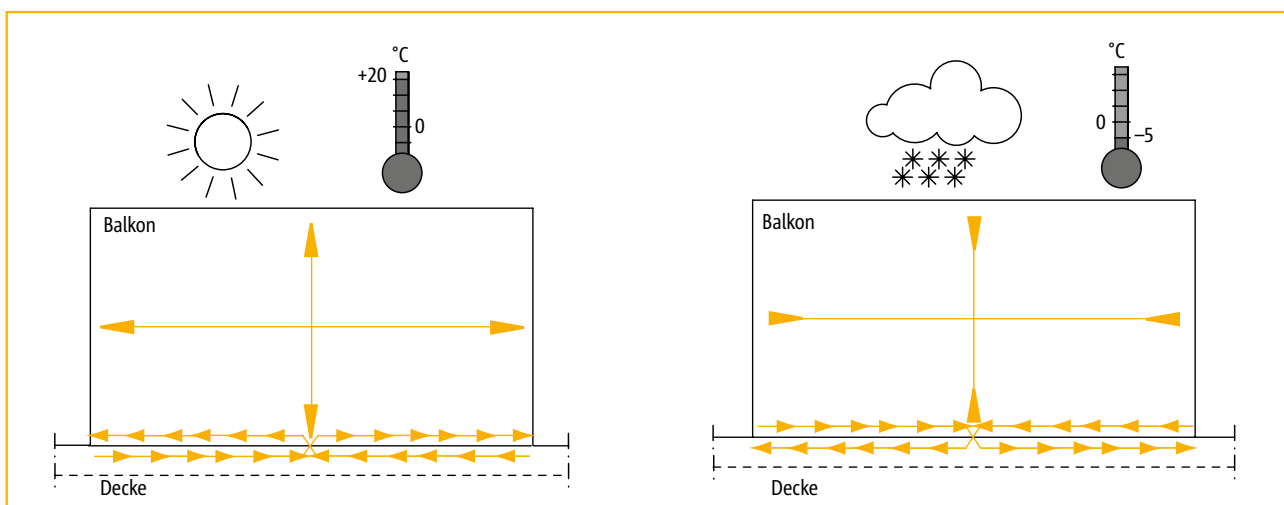
Schöck Isokorb®

Ermüdungssicherheit

Einwirkung aus Temperaturänderung

Außer der Standsicherheit von Bauteilen ist zusätzlich deren Ermüdungssicherheit nachzuweisen, wenn sie ständig wechselnden und wiederkehrenden Belastungen ausgesetzt sind. Der Nachweis der Betriebsfestigkeit bzw. Ermüdungssicherheit schließt eine Materialermüdung und somit das Versagen des Bauteils über die geplante Nutzungsdauer aus.

Balkone, Laubengänge und Vordachkonstruktionen sind als Außenbauteile unterschiedlichsten und wechselnden Witterungseinflüssen ausgesetzt. Die daraus entstehenden Temperaturschwankungen verursachen in diesen Bauteilen erhebliche Verformungen und Längenänderungen.



Grundriss: Temperaturbedingte Verformungen verursachen im Anschlussbereich Zwängungen

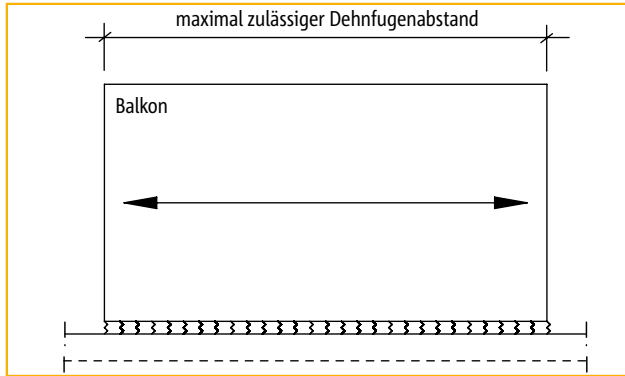
Um die Betriebsfestigkeit der Gesamtkonstruktion bei einem Anschluss mit tragenden Wärmedämmelementen nicht zu gefährden, muss für alle Bauteile, die außerhalb der Wärmedämmung liegen bzw. temperaturbedingte Verformungen daraus erfahren, die Ermüdungssicherheit durch Bauteilversuche zwingend nachgewiesen werden - nur so ist eine 100 %-ige Sicherheit über die planmäßige Lebensdauer der Bauteile gegeben.

Bezüglich einem Anschluss mit Schöck Isokorb® bedeutet dies: Infolge der Ausdehnung und Verkürzung der Balkonplatten werden die durch die Wärmedämmung geführten Stäbe und Druckelemente bis zu mehreren Millimetern transversal ausgelenkt. Damit die Stäbe und der Beton viele tausend Temperaturwechsel unbeschadet überstehen können, dürfen die aus Versuchen ermittelten und in der Zulassung verankerten zulässigen Dehnfugenabstände nicht überschritten werden. In der Praxis bedeutet dies, dass die Ermüdungssicherheit von Balkonanschlüssen durch die Einhaltung der jeweils zulässigen Dehnfugenabstände nachgewiesen wird.

Schöck Isokorb®

Ermüdungssicherheit

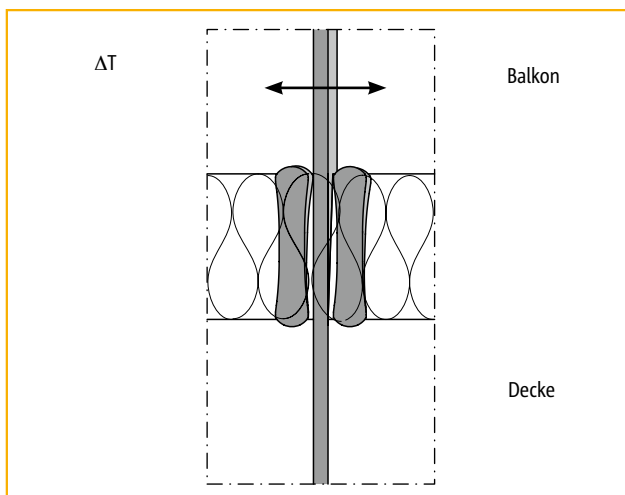
Systemlösung: Schöck Isokorb®



Grundriss: Balkon

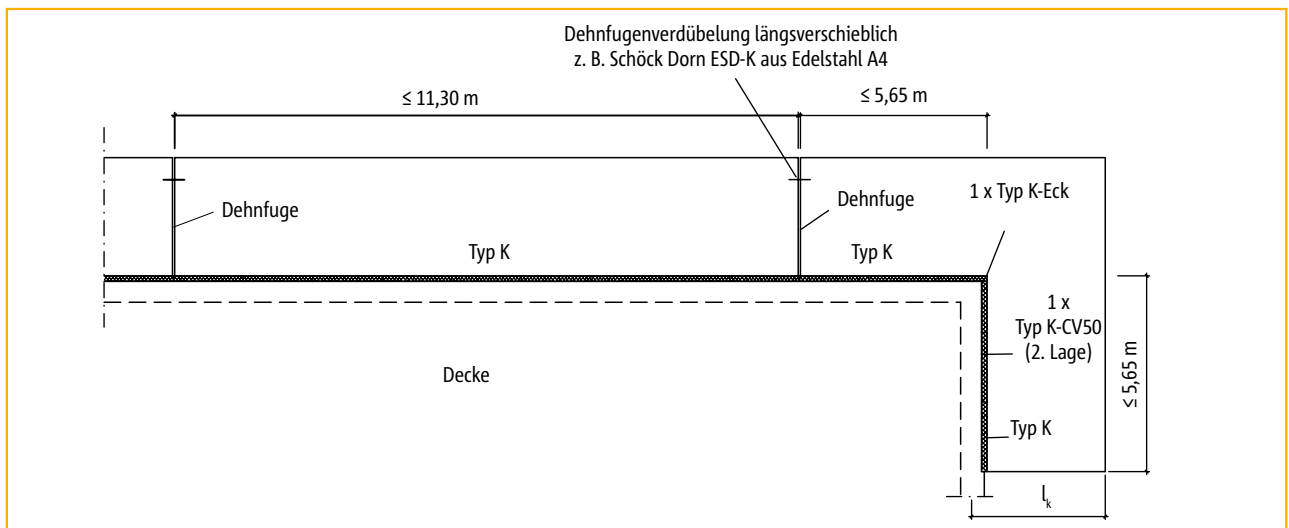
Der Anschluss ist dauerhaft ermüdungssicher bei konstruktiv zwängungsfreier Ausbildung und unter Einhaltung der maximal zulässigen Dehnfugenabstände gemäß Zulassung. Verschiedene Schöck Isokorb®-Typen haben infolge unterschiedlicher Konstruktionsweisen und Stabdurchmesser differierende maximal zulässige Dehnfugenabstände.

Nachfolgend das Beispiel der Ermüdungssicherheit und der Dehnfugenabstände bei Verwendung des Schöck Isokorb® Typ K (siehe auch Seite 47):



Detail: Auslenkung infolge Temperaturdifferenz

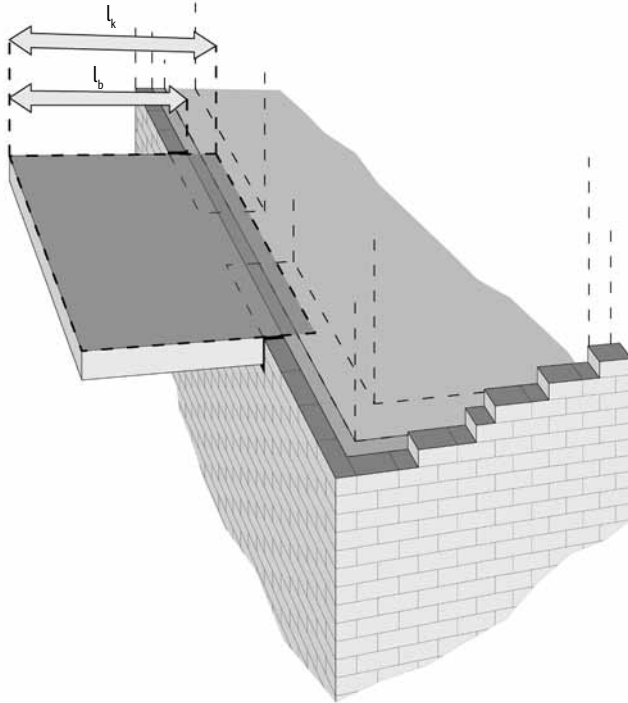
Das HTE-Modul gleicht die Bewegungen der Bauteile durch individuelle Schrägstellung jedes einzelnen Druckelementes aus. Die Stäbe werden nur im ermüdungssicheren Bereich ausgelenkt.



Grundriss: Maximale Dehnfugenabstände

Schöck Isokorb®

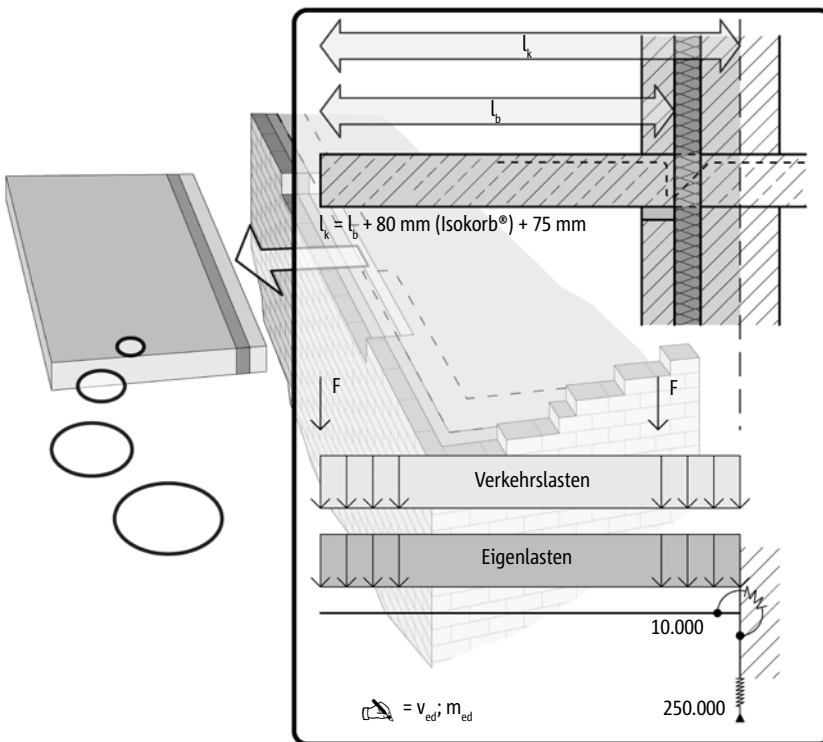
FEM-Richtlinie



Bei der Bemessung und Auswahl von Schöck Isokorb® Elementen mittels FE-Methode empfehlen wir die nachfolgend beschriebene Vorgehensweise:

l_k = Systemkraglänge für Isokorb®-Bemessung

l_b = geometrische Kraglänge ab Außenkante Schöck Isokorb® (Dämmkörper)



- ▶ Entkoppeln Sie die Balkonplatte von der Tragstruktur des Gebäudes.
- ▶ Definieren Sie die Anschlussbereiche, über welche die Balkonlasten mittels Schöck Isokorb® in das Gebäude eingeleitet werden sollen.
- ▶ Als hinreichende Näherung an das Tragverhalten der Isokorb®-Elemente benutzen Sie bitte folgende Federwerte:
10.000 kNm/rad/m (Drehfeder)
250.000 kN/m² (Senkfeder)
- ▶ Die Steifigkeiten im Auflagerbereich der Tragstruktur (Decke/Wand) sollen zunächst als unendlich steif angenommen werden.
- ▶ Ermitteln Sie so die Schnittgrößen für den Balkonanschluss mit Schöck Isokorb®.

Schöck Isokorb®

FEM-Richtlinie

The diagram illustrates the FEM design approach for a Schöck Isokorb® connection. It shows a slab edge with applied loads v_{ed} and m_{ed} . Below the slab, four connection types are listed with checkboxes:

K20-CV35-H200	<input type="checkbox"/>
K30-CV35-H200	<input checked="" type="checkbox"/>
K50-CV35-H200	<input type="checkbox"/>
K70-CV35-H200	<input type="checkbox"/>

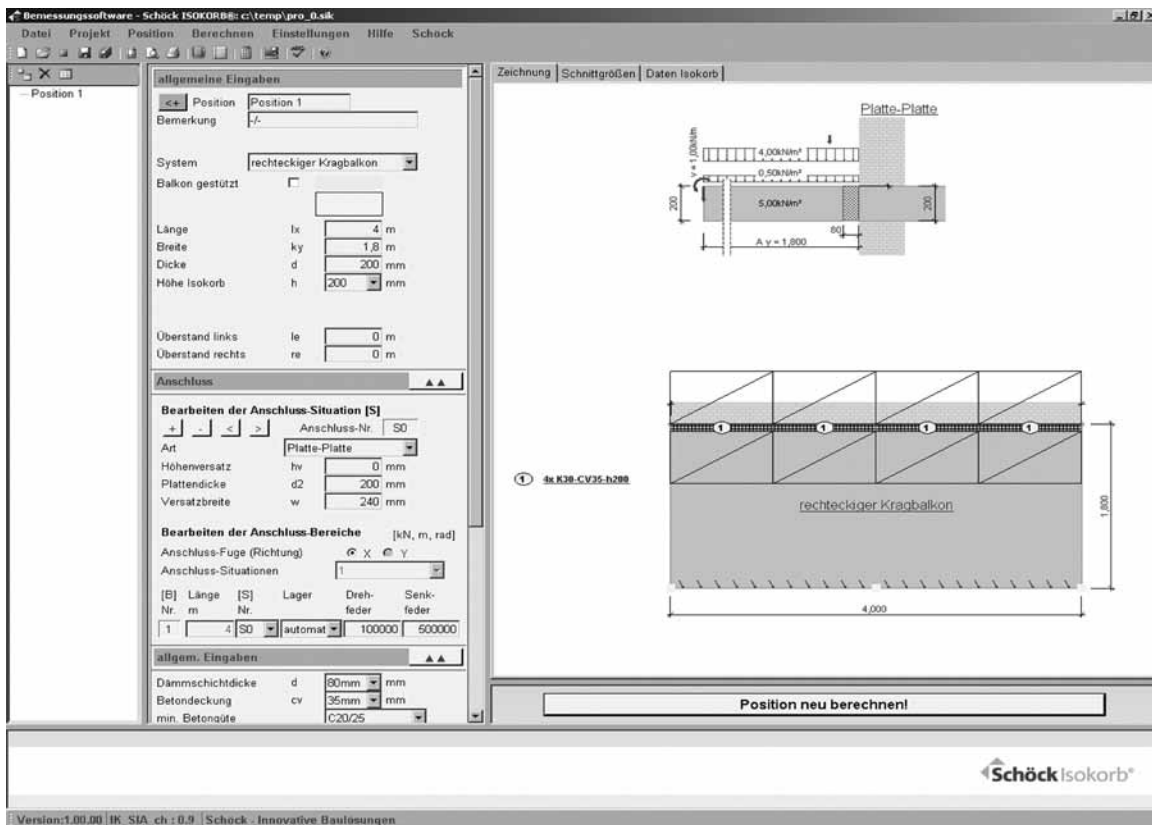
- ▶ Die Berechnung der Schnittgrößen darf nur durch linearelastische Verfahren erfolgen.
- ▶ Wählen Sie anhand der ermittelten Schnittkräfte den Typ und die Tragstufen des Schöck Isokorb®.
- ▶ Die errechneten Werte v_{ed} und m_{ed} sind dann als äußere Randlasten auf die Tragstruktur des Gebäudes anzusetzen.
- ▶ Bei stark unterschiedlichen Steifigkeitsverhältnissen vom angeschlossenen und stützenden Bauteil sind die linear veränderlichen Momente und Querkräfte entlang des Plattenrandes zu berücksichtigen.
- ▶ Bei der Plattenbemessung bitte beachten: Der Schöck Isokorb® kann keine Drillmomente übertragen.

Schöck Isokorb® Bemessungssoftware

Die neue Isokorb®-Bemessungssoftware dient zur einfachen und schnellen Bemessung thermisch trennender Balkonanschlüsse mit den Isokorb®-Typen K, K-Eck, KF, Q und D für die gebräuchlichsten Balkongeometrien und Lagerungsbedingungen. Grundlage der Bemessung ist die DIN 1045-1 und die bauaufsichtliche Zulassung des DIBt. Folgende Balkontypen können bemessen werden:

- ▶ Auskragender Balkon
- ▶ Gestützter Balkon
- ▶ Loggiabalkon (zwängungsfreier Anschluss)
- ▶ Inneneckbalkon (frei auskragend)
- ▶ Inneneckbalkon (gestützt)
- ▶ Ausseneckbalkon (frei auskragend)
- ▶ Ausseneckbalkon (gestützt)

Die meisten Eingaben können sowohl im Eingabebereich als auch direkt in der Graphik vorgenommen werden. Nicht ständig benötigte Eingabebereiche können komplett ausgeblendet werden, um die Oberfläche übersichtlicher zu halten. Die Software berechnet die Schnittgrößen in der Anschlussfuge mit Hilfe eines integrierten FEM-Moduls. Zu diesen Schnittgrößen und den geometrischen Gegebenheiten schlägt die Software passende Isokörbe vor.



Die Ergebnisse können numerisch und/oder graphisch ausgegeben werden. Ein Verlegeplan für die benötigten Isokörbe wird mit der entsprechenden Positionierung erzeugt. Alle Balkonpositionen können in einer Projektdatei erfasst werden. Weitere Funktionen der neuen Isokorb®-Bemessungssoftware:

- ▶ Stückliste
- ▶ Integrierter Produktfinder (unabhängig von der Technischen Information)
- ▶ Wichtige Planungshinweise zu den einzelnen Isokorb®-Typen (Einbauanleitungen, Bauseitige Anschluss-Bewehrungen. etc.)
- ▶ Wahl der Ausgabeform (kompakt oder zusammengefasst)

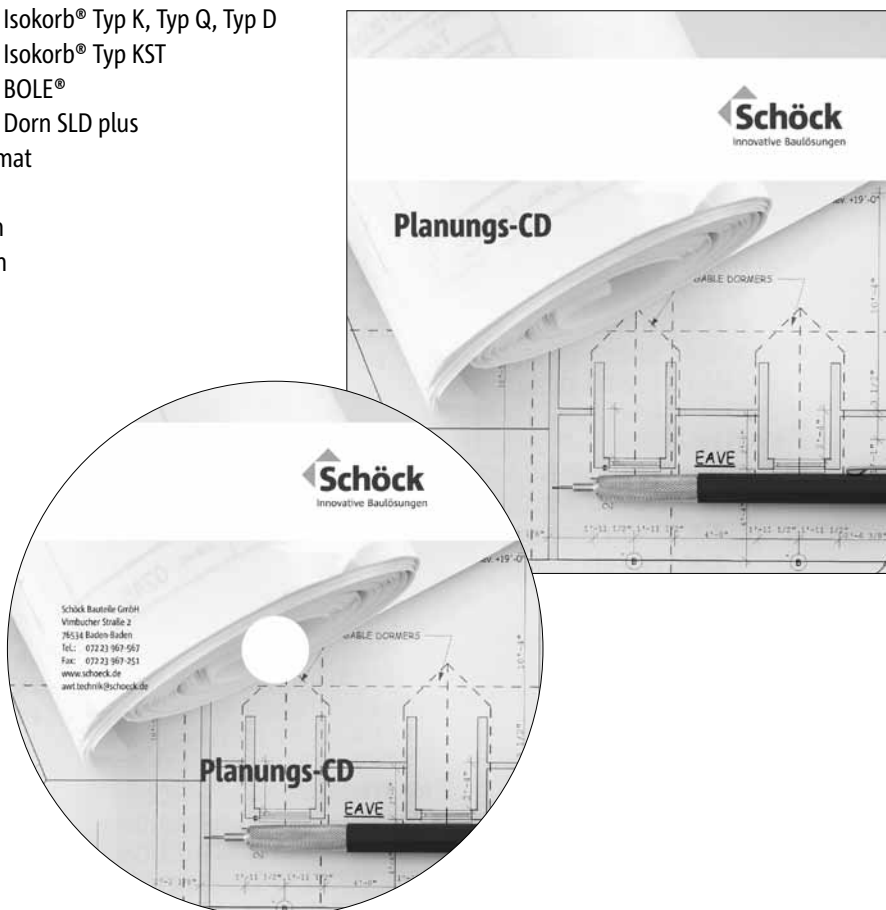
Die Isokorb®-Bemessungssoftware ist kostenlos per Download verfügbar und kann auf CD-ROM angefordert werden. Sie läuft unter MS-Windows mit MS-Framework 3.5.

Schöck Isokorb® Planungs-CD

Für eine optimierte und wirtschaftliche Bemessung des Schöck Isokorb® stellen wir Ihnen gerne unsere Planungs-CD zur Verfügung.

Inhalt:

- ▶ Bemessungssoftware Schöck Isokorb® Typ K, Typ Q, Typ D
- ▶ Bemessungssoftware Schöck Isokorb® Typ KST
- ▶ Bemessungssoftware Schöck BOLE®
- ▶ Bemessungssoftware Schöck Dorn SLD plus
- ▶ CAD-Dateien in dxf/dwg-Format
- ▶ Acrobat Reader
- ▶ Kurzinfo zu den Programmen
- ▶ Bauaufsichtliche Zulassungen
- ▶ Technische Informationen



Anforderung und Download

Telefon: 07223 967-435
Telefax: 07223 967-454
schoeck@schoeck.de
www.schoeck.de

Schöck Isokorb®

Baustoffe für Anwendung Stahlbeton an Stahlbeton

Schöck Isokorb®

Betonstahl	BSt 500 S nach DIN 488
Baustahl	S 235 JRG1
Nichtrostender Stahl	Betonrippenstahl BSt 500 NR, Werkstoff-Nr. 1.4362 oder 1.4571 Zugstäbe Werkstoff-Nr. 1.4362 ($f_{yk} = 700 \text{ N/mm}^2$) Glatter Stabstahl, Werkstoff-Nr. 1.4571 oder 1.4404 der Verfestigungsstufe S 460
Drucklager	HTE-Modul (Drucklager aus microstahlfaser-bewehrtem Hochleistungsfeinbeton) PE-HD Kunststoffummantelung
Dämmstoff	Polystyrol-Hartschaum (Neopor®) ¹⁾ , $\lambda = 0,031 \text{ W/m}\cdot\text{K}$, Baustoffklassifizierung B1 (schwer entflammbar) Polystyrol-Hartschaum (Styropor®), $\lambda = 0,035 \text{ W/m}\cdot\text{K}$, Baustoffklassifizierung B1 (schwer entflammbar)
Brandschutz-Material	Leichtbauplatten der Baustoffklasse A1, zementgebundene Brandschutzplatten, Mineralwolle: $\rho \geq 150 \text{ kg/m}^3$, Schmelzpunkt $T \geq 1000 \text{ °C}$ und integrierte Feuerschutzbänder

Anschließende Bauteile

Betonstahl	BSt 500 M und BSt 500 S nach DIN 488
Beton	Normalbeton nach DIN 1045-2 bzw. DIN EN 206-1 mit einer Trockenrohddichte von 2000 kg/m^3 bis 2600 kg/m^3 (Leichtbeton ist nicht zulässig) Betonfestigkeitsklasse der Außenbauteile: Mindestens C25/30 und in Abhängigkeit der Umweltklassen nach DIN 1045-1, Tabelle 3 Mindestens C30/37 für Typ K100 Betonfestigkeitsklasse der Innenbauteile: Mindestens C20/25 und in Abhängigkeit der Umweltklassen nach DIN 1045-1, Tabelle 3 Mindestens C25/30 für Typ K90 (Empfehlung Schöck) Mindestens C30/37 für Typ K100 (gemäß Zulassung)

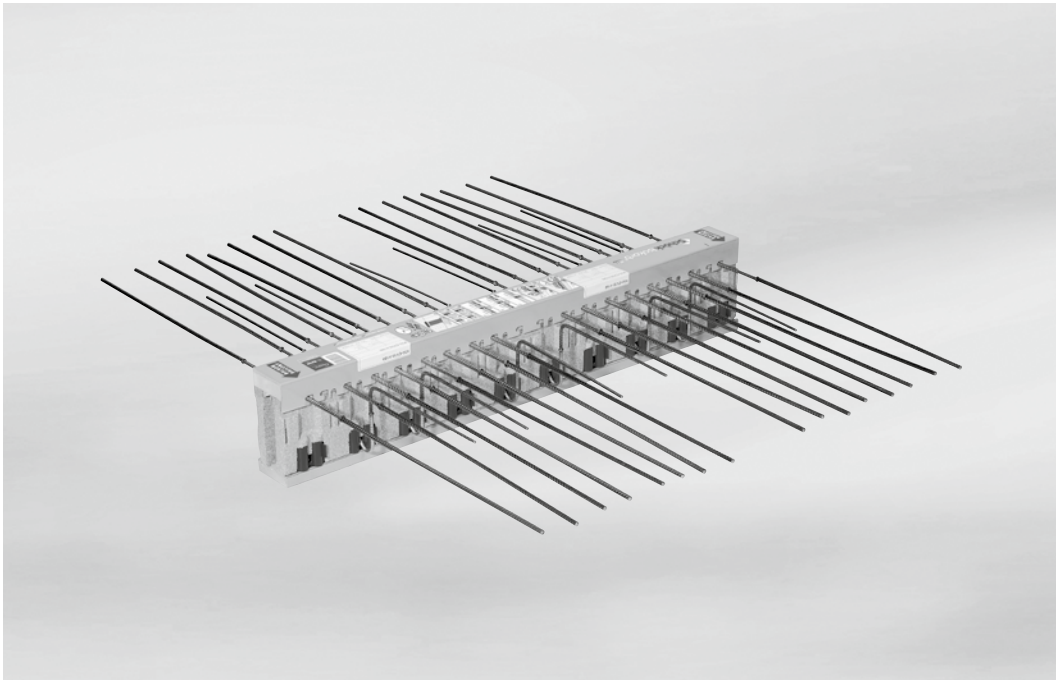
Hinweis zum Biegen von Betonstählen

Bei der Produktion des Schöck Isokorb® im Werk wird durch Überwachung sichergestellt, dass die Bedingungen der bauaufsichtlichen Zulassung und der DIN 1045-1 bezüglich Biegen von Betonstählen eingehalten werden.

Achtung: werden original Schöck Isokorb® Betonstähle bauseitig gebogen oder hin- und zurückgebogen, liegt die Einhaltung und Überwachung der betreffenden Bedingungen (bauaufsichtliche Zulassung, DIN 1045-1) außerhalb des Einflusses der Schöck Bauteile GmbH. Daher erlischt in solchen Fällen unsere Gewährleistung.

¹⁾ Neopor® ist eine eingetragene Marke der BASF

Schöck Isokorb® Typ K



Schöck Isokorb® Typ K

Inhalt	Seite
Beispiele für Elementanordnung und Schnitte	36
Grundrisse	37
Produktbeschreibung	38
Produktvarianten/Sonderkonstruktionen	39
Bemessungstabellen	40 - 43
Bemessungsbeispiel/Hinweise	44
Querkrafttragfähigkeit der Platte	45
Verformung/Überhöhung/Biegeschlankheit	46
Dehnfugenabstand/Beispiel für Fugendetail	47
Bauseitige Bewehrung	48 - 49
Druckfugen bei Fertigteilbauweise	50
Einbauanleitung/Checkliste	51 - 52
Brandschutz/Feuerwiderstandsklassen	20 - 21
Planmäßige Horizontaleinwirkung (HP-Modul)	109 - 114
Planmäßige Erdbebeneinwirkung (EQ-Modul)	115 - 121

Schöck Isokorb® Typ K

Beispiele für Elementanordnung und Schnitte

TE
MODUL

K

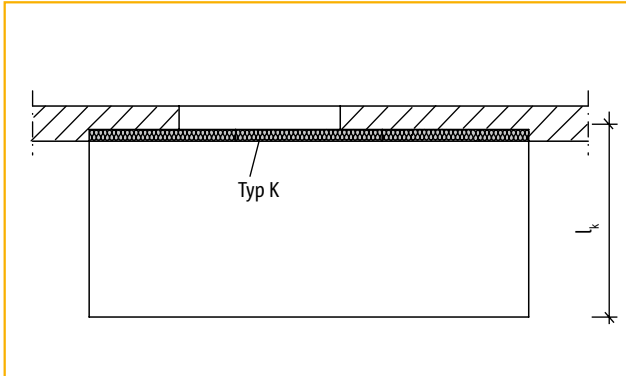


Abbildung 1: Balkon frei auskragend

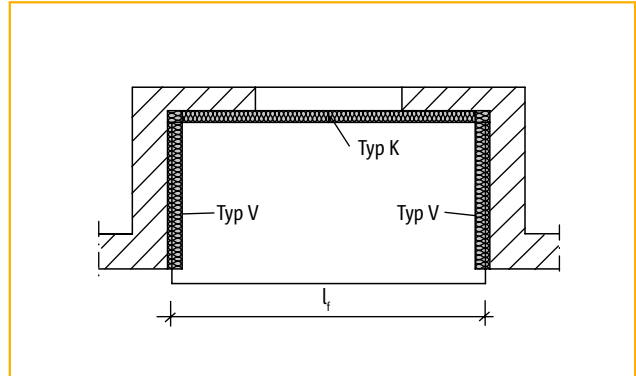


Abbildung 2: Balkon dreiseitig aufliegend

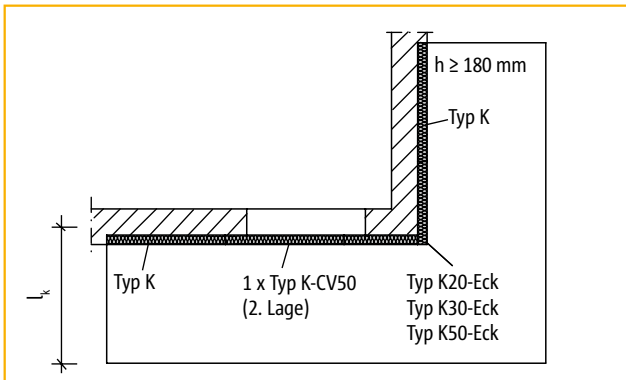


Abbildung 3: Balkon bei Außenecken

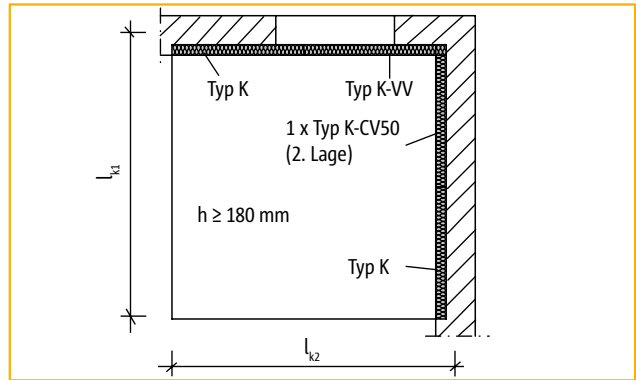


Abbildung 4: Balkon zweiseitig aufliegend

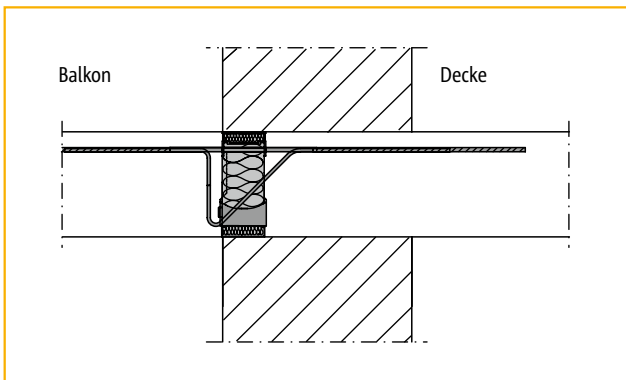


Abbildung 5: Einschaliges Mauerwerk bei deckengleichem Balkon

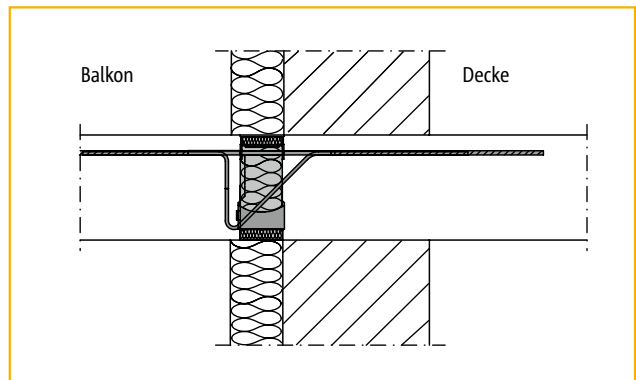


Abbildung 6: Mauerwerk mit Außendämmung bei deckengleichem Balkon

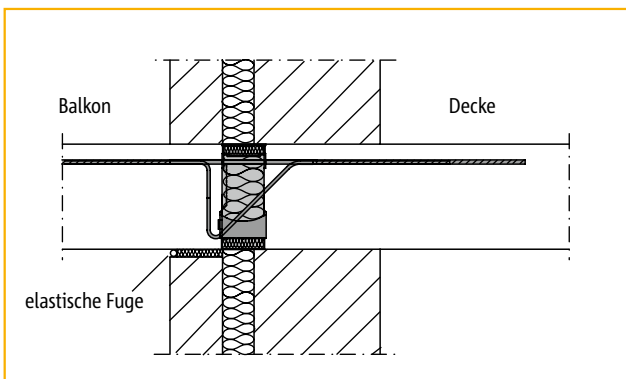


Abbildung 7: Zweischaliges Mauerwerk bei deckengleichem Balkon

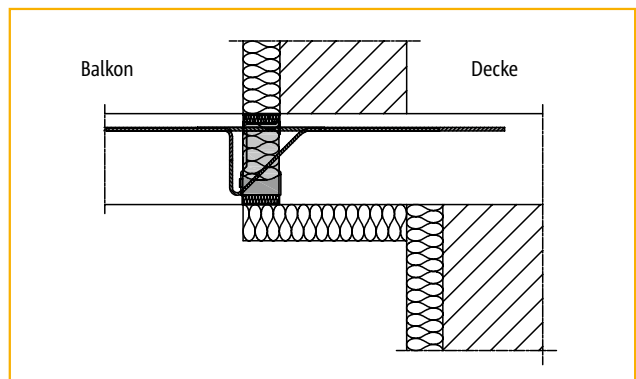
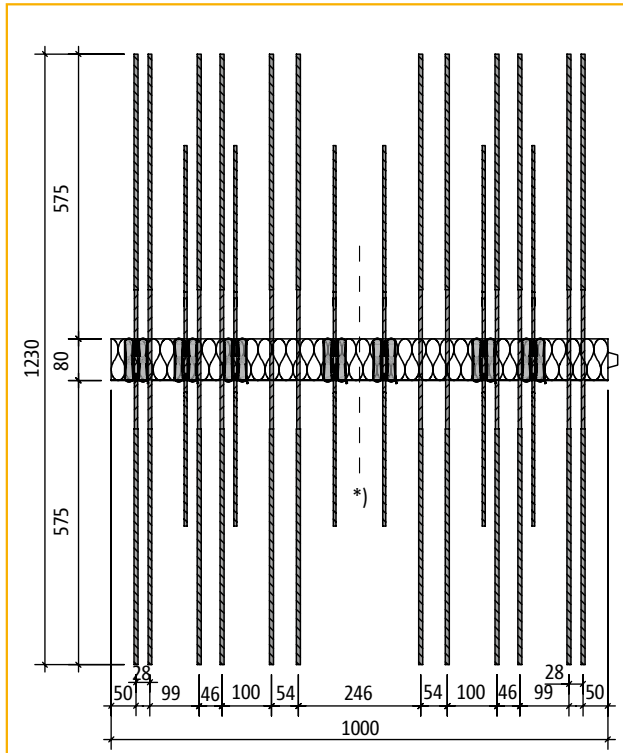


Abbildung 8: Balkonanschluss an indirekt gelagerten Deckenrand

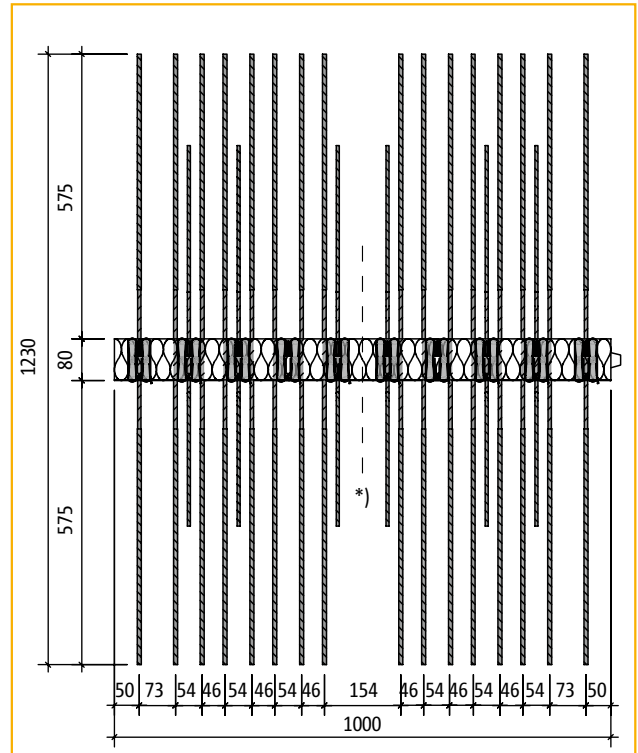
Stahlbeton/Stahlbeton

Schöck Isokorb® Typ K

Grundrisse

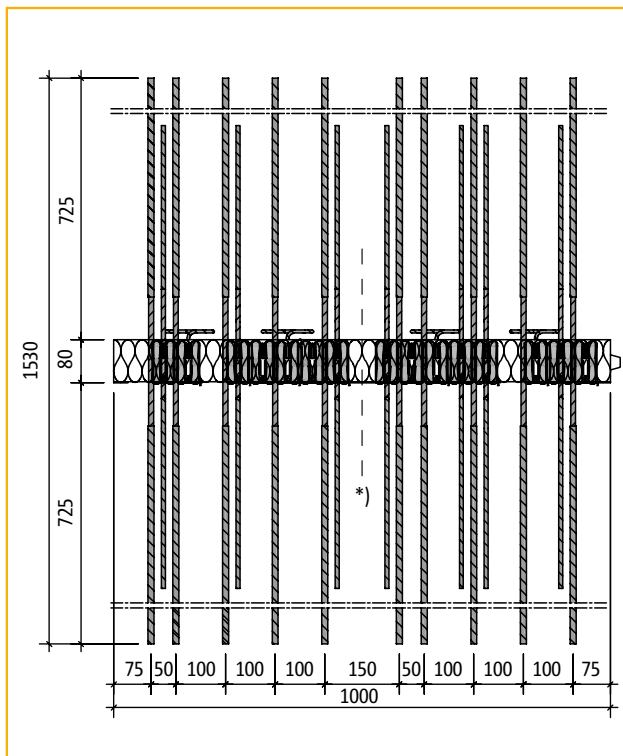


Grundriss Schöck Isokorb® Typ K30

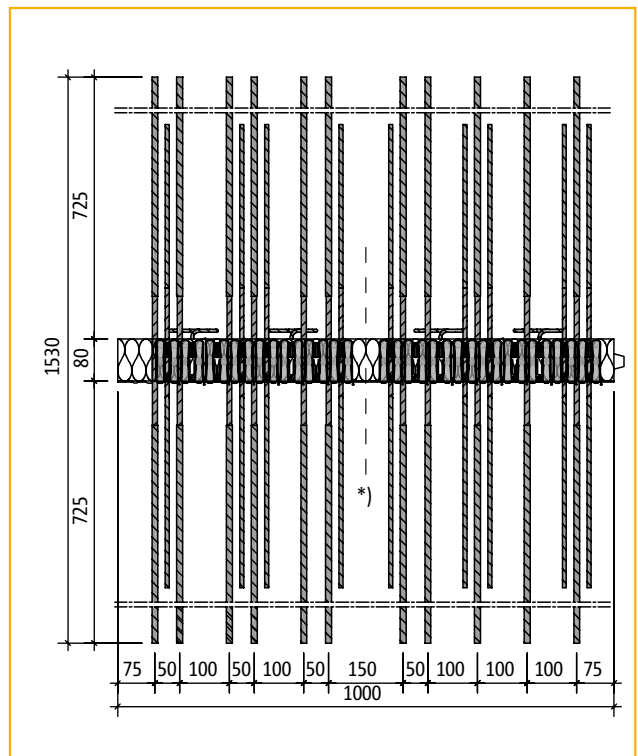


Grundriss Schöck Isokorb® Typ K50

*) Bauseitige Teilung an den unbewehrten Stellen möglich; durch Teilung reduzierte Tragkraft berücksichtigen.



Grundriss Schöck Isokorb® Typ K60



Grundriss Schöck Isokorb® Typ K80

Download weiterer Grundrisse und Schnitte unter www.schoeck.de/de/download/cad-dateien-3

TE
MODUL

K

Stahlbeton/Stahlbeton

Schöck Isokorb® Typ K

Produktbeschreibung

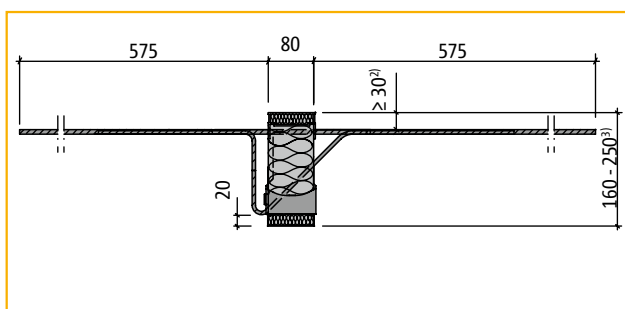
TE
MODUL

K

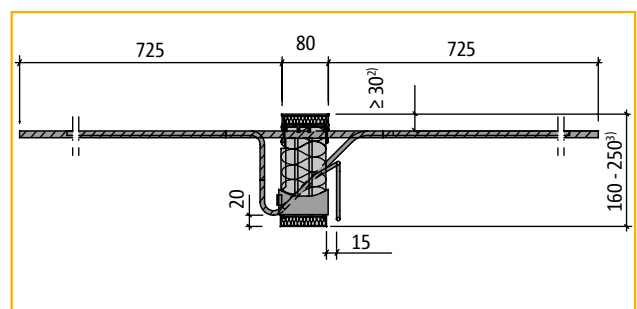
Schöck Isokorb® Typ	K10	K20	K30	K40	K50
Isokorb®-Länge [m]	1,00	1,00	1,00	1,00	1,00
Zugstäbe	4 \varnothing 8	8 \varnothing 8	12 \varnothing 8	13 \varnothing 8	16 \varnothing 8
Querkraftstäbe V6 ¹⁾	4 \varnothing 6	4 \varnothing 6	6 \varnothing 6	6 \varnothing 6	6 \varnothing 6
Querkraftstäbe V8	5 \varnothing 8	5 \varnothing 8	7 \varnothing 8	7 \varnothing 8	7 \varnothing 8
Querkraftstäbe V10	–	–	9 \varnothing 8	9 \varnothing 8	9 \varnothing 8
Querkraftstäbe VV	–	–	–	5 \varnothing 8 + 4 \varnothing 8	5 \varnothing 8 + 4 \varnothing 8
Drucklager (Stk.)	4 (5 bei V8)	5	7 (9 bei V10)	8 (9/11 bei V10/VV)	10 (14 bei VV)

Stahlbeton/Stahlbeton

Schöck Isokorb® Typ	K60	K70	K80	K90	K100
Isokorb®-Länge [m]	1,00	1,00	1,00	1,00	1,00
Zugstäbe	10 \varnothing 12	11 \varnothing 12	11 \varnothing 12	12 \varnothing 12	13 \varnothing 12
Querkraftstäbe V6 ¹⁾	7 \varnothing 8	8 \varnothing 8	–	–	–
Querkraftstäbe V8	7 \varnothing 8	8 \varnothing 8	9 \varnothing 8	9 \varnothing 8	9 \varnothing 8
Querkraftstäbe V10	9 \varnothing 8	9 \varnothing 8	9 \varnothing 8	9 \varnothing 8	10 \varnothing 8
Querkraftstäbe VV	9 \varnothing 8 + 4 \varnothing 8	9 \varnothing 8 + 4 \varnothing 8	9 \varnothing 8 + 4 \varnothing 8	9 \varnothing 8 + 4 \varnothing 8	10 \varnothing 8 + 4 \varnothing 8
Drucklager (Stk.)	15 (17 bei VV)	16 (17 bei VV)	17	18	18
Sonderbügel	4	4	4	4	4



Schöck Isokorb® Typ K10 bis K50



Schöck Isokorb® Typ K60 bis K100

¹⁾ Querkrafttragstufe V6 = Standardbestückung bis K70; ist in der Typenbezeichnung nicht mitzuführen

²⁾ 30 mm bei CV30, 35 mm bei CV35, 50 mm bei CV50

³⁾ 180 - 250 mm bei CV50

Schöck Isokorb® Typ K

Produktvarianten/Sonderkonstruktionen

► Grundtyp

K10 bis K100 zur Übertragung von Kragmoment und Querkraft

Querkrafttragstufe V6 \triangleq Standardbestückung bis K70; ist in der Typenbezeichnung nicht mitzuführen.

in Höhe 160 mm bis 250 mm lieferbar

► Varianten

Betondeckung

z. B.: K50-CV30...	(= Verlegemaß Zugstäbe CV = 30 mm)
K50-CV35...	(= Verlegemaß Zugstäbe CV = 35 mm)
K50-CV50...(= 2. Lage)	(= Verlegemaß Zugstäbe CV = 50 mm)

Querkrafttragstufe

z. B.: K50-CV35-V8...	(= Querkraftstäbe 7 \emptyset 8)
K50-CV35-V10...	(= Querkraftstäbe 9 \emptyset 8)
K50-CV35-VV...	(= Querkraftstäbe 5 \emptyset 8 positiv + 4 \emptyset 8 negativ)

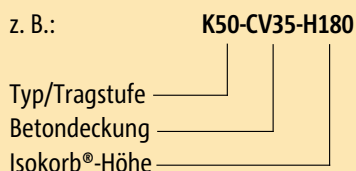
Brandschutz

z. B.: K50-CV35-...-F120	(= Feuerwiderstandsklasse F 120, nur Typen K, KF, Q und Q+Q, sonst F 90)
--------------------------	--

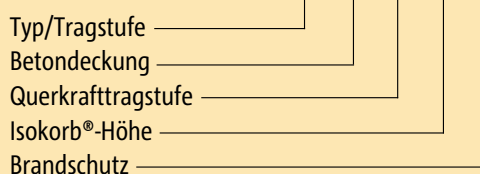
Typenbezeichnung in Planungsunterlagen

(Statik, Ausschreibung, Ausführungspläne, Bestellung)

z. B.:



mit V8 und Brandschutz **K50-CV35-V8-H180-F120**



Sonderkonstruktionen - Biegen von Betonstählen

Manche Anschlusssituationen sind mit den in dieser Information dargestellten Standard-Produktvarianten nicht realisierbar. In diesem Fall kann bei der Anwendungstechnik (Kontakt siehe S. 3) nach Sonderkonstruktionen angefragt werden. Dies gilt z. B. auch bei zusätzlichen Anforderungen infolge Fertigteilbauweise (Einschränkung durch fertigungstechnische Randbedingungen oder durch Transportbreite), die eventuell mit Schraubmuffenstäben erfüllt werden können.

Die für Sonderkonstruktionen erforderlichen Stabbiegungen werden im Werk jeweils am einzelnen Stahlstab ausgeführt. Erst danach erfolgt die Schöck Isokorb®-Endmontage. Dabei wird überwacht und sichergestellt, dass die Bedingungen der bauaufsichtlichen Zulassungen und der DIN 1045-1 bezüglich Biegen von Betonstählen eingehalten sind.

Achtung: Werden original Schöck Isokorb® Betonstähle bauseitig gebogen oder hin- und zurückgebogen, liegt die Einhaltung und Überwachung der betreffenden Bedingungen außerhalb des Einflusses der Schöck Bauteile GmbH. Daher erlischt in solchen Fällen unsere Gewährleistung.

Schöck Isokorb® Typ K

Bemessungstabelle für C20/25

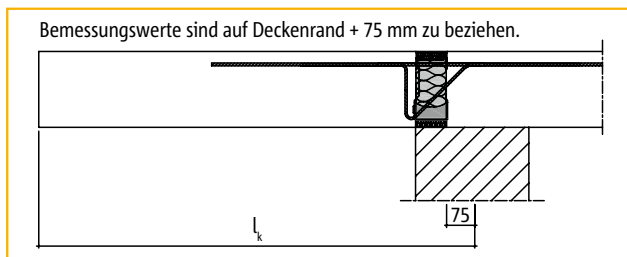
TE
MODUL

K

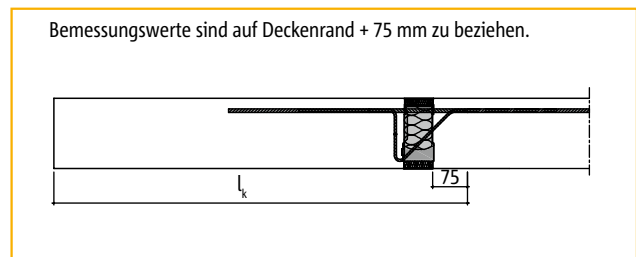
Stahlbeton/Stahlbeton

Schöck Isokorb® Typ			K10	K20	K30	K40	K50	
Bemessungswerte bei	Betondeckung CV [mm]		Betonfestigkeit \geq C20/25					
	CV30	CV35	CV50 ¹⁾	m_{Rd} [kNm/m]				
Isokorb®-Höhe H [mm]		160		-7,3	-14,3	-20,0	-22,8	-28,6
	160		180	-7,7	-15,1	-21,2	-24,2	-30,3
		170		-8,1	-16,0	-22,4	-25,6	-32,0
	170		190	-8,6	-16,9	-23,6	-27,0	-33,7
		180		-9,0	-17,7	-24,8	-28,4	-35,4
	180		200	-9,4	-18,6	-26,0	-29,7	-37,2
		190		-9,9	-19,4	-27,2	-31,1	-38,9
	190		210	-10,3	-20,3	-28,4	-32,5	-40,6
		200		-10,8	-21,2	-29,6	-33,9	-42,3
	200		220	-11,2	-22,0	-30,8	-35,2	-44,0
		210		-11,6	-22,9	-32,0	-36,6	-45,8
	210		230	-12,1	-23,7	-33,2	-38,0	-47,5
		220		-12,5	-24,6	-34,4	-39,4	-49,2
	220		240	-12,9	-25,5	-35,6	-40,7	-50,9
		230		-13,4	-26,3	-36,8	-42,1	-52,6
	230		250	-13,8	-27,2	-38,1	-43,5	-54,4
		240		-14,3	-28,0	-39,3	-44,9	-56,1
240			-14,7	-28,9	-40,5	-46,2	-57,8	
	250		-15,1	-29,8	-41,7	-47,6	-59,5	
250			-15,6	-30,6	-42,9	-49,0	-61,2	
Querkrafttragstufe				v_{Rd} [kN/m]				
	V6 (Standardbestückung) ²⁾			+28,0	+28,0	+42,0	+42,0	+42,0
	V8			+53,0	+53,0	+74,2	+74,2	+74,2
	V10			-	-	+95,4	+95,4	+95,4
	VV			-	-	-	+53,0/-42,4	+53,0/-42,4

Schöck Isokorb® Typ		K10	K20	K30	K40	K50
Produktbeschreibung	Isokorb®-Länge [m]	1,00	1,00	1,00	1,00	1,00
	Zugstäbe	4 ϕ 8	8 ϕ 8	12 ϕ 8	13 ϕ 8	16 ϕ 8
	Querkraftstäbe V6 ²⁾	4 ϕ 6	4 ϕ 6	6 ϕ 6	6 ϕ 6	6 ϕ 6
	Querkraftstäbe V8	5 ϕ 8	5 ϕ 8	7 ϕ 8	7 ϕ 8	7 ϕ 8
	Querkraftstäbe V10	-	-	9 ϕ 8	9 ϕ 8	9 ϕ 8
	Querkraftstäbe VV	-	-	-	5 ϕ 8 + 4 ϕ 8	5 ϕ 8 + 4 ϕ 8
	Drucklager (Stk.)	4 (5 bei V8)	5	7 (9 bei V10)	8 (9/11 bei V10/VV)	10 (14 bei VV)
	Sonderbügel	-	-	-	-	-



Direkte Lagerung: l_k für Bemessung



Indirekte Lagerung: l_k für Bemessung

¹⁾ min. H = 180 mm bei CV50

²⁾ Querkrafttragstufe V6 = Standardbestückung bis K70; ist in der Typenbezeichnung nicht mitzuführen

Schöck Isokorb® Typ K

Bemessungstabelle für C20/25

Schöck Isokorb® Typ			K60	K70	K80	K90	K100	
Bemessungswerte bei	Betondeckung CV [mm]		Betonfestigkeit ≥ C20/25					
	CV30	CV35	CV50 ¹⁾	m_{Rd} [kNm/m]				
Isokorb®-Höhe H [mm]		160		-31,0	-33,1	-35,1	-37,2	-37,2
	160		180	-32,9	-35,1	-37,3	-39,5	-39,5
		170		-34,8	-37,1	-39,5	-41,8	-41,8
	170		190	-36,7	-39,2	-41,6	-44,1	-44,1
		180		-38,6	-41,2	-43,8	-46,4	-46,4
	180		200	-40,6	-43,3	-46,0	-48,7	-48,7
		190		-42,5	-45,3	-48,1	-51,0	-51,0
	190		210	-44,4	-47,3	-50,3	-53,2	-53,2
		200		-46,3	-49,4	-52,5	-55,5	-55,5
	200		220	-48,2	-51,4	-54,6	-57,8	-57,8
		210		-50,1	-53,5	-56,8	-60,1	-60,1
	210		230	-52,0	-55,5	-59,0	-62,4	-62,4
		220		-53,9	-57,5	-61,1	-64,7	-64,7
	220		240	-55,9	-59,6	-63,3	-67,0	-67,0
		230		-57,8	-61,6	-65,5	-69,3	-69,3
	230		250	-59,7	-63,7	-67,6	-71,6	-71,6
	240		-61,6	-65,7	-69,8	-73,9	-73,9	
240			-63,5	-67,7	-72,0	-76,2	-76,2	
	250		-65,4	-69,8	-74,1	-78,5	-78,5	
250			-67,3	-71,8	-76,3	-80,8	-80,8	
Querkrafttragstufe				v_{Rd} [kN/m]				
	V6 (Standardbestückung) ²⁾			+42,0	+42,0	-	-	-
	V8			+74,2	+74,2	+74,2	+74,2	+74,2
	V10			+95,4	+95,4	+95,4	+95,4	+95,4
	VV			+95,4/-42,4	+95,4/-42,4	+95,4/-42,4	+95,4/-42,4	+95,4/-42,4

Schöck Isokorb® Typ		K60	K70	K80	K90	K100
Produktbeschreibung	Isokorb®-Länge [m]	1,00	1,00	1,00	1,00	1,00
	Zugstäbe	10 Ø 12	11 Ø 12	11 Ø 12	12 Ø 12	13 Ø 12
	Querkraftstäbe V6 ²⁾	7 Ø 8	8 Ø 8	-	-	-
	Querkraftstäbe V8	7 Ø 8	8 Ø 8	9 Ø 8	9 Ø 8	9 Ø 8
	Querkraftstäbe V10	9 Ø 8	9 Ø 8	9 Ø 8	9 Ø 8	10 Ø 8
	Querkraftstäbe VV	9 Ø 8 + 4 Ø 8	9 Ø 8 + 4 Ø 8	9 Ø 8 + 4 Ø 8	9 Ø 8 + 4 Ø 8	10 Ø 8 + 4 Ø 8
	Drucklager (Stk.)	15 (17 bei VV)	16 (17 bei VV)	17	18	18
	Sonderbügel	4	4	4	4	4

Begrenzung der Querkrafttragfähigkeit der Platte:

Gemäß Zulassung ist der Bemessungswert der Einwirkung V_{Ed} im Bereich der Dämmfuge auf $0,3 V_{Rd,max}$ der Platte zu begrenzen. Dabei ist $V_{Rd,max}$ nach DIN 1045-1, Gl. (76) für $\theta = 45^\circ$ und $\alpha = 90^\circ$ zu bestimmen (siehe Beispiel S. 45). Bei Querkrafttragstufe V6 und V8 wird der Nachweis der Plattentragfähigkeit (Betondruckstrebe) i.d.R. nicht maßgeblich. Bei Querkrafttragstufe V10 und VV kann der Nachweis der Plattentragfähigkeit ($V_{Ed} \leq 0,3 V_{Rd,max}$) maßgeblich sein. I.d.R. ist dies nur bei Plattendicke $h = 160$ mm und $h = 170$ mm der Fall.

Typen-Bezeichnung in Planungsunterlagen: z. B. **K50-CV35-V8-H180-F120**

Typ-Betondeckung-Querkrafttragstufe-Isokorbhöhe-Brandschutz

¹⁾ min. H = 180 mm bei CV 50

²⁾ Querkraftstufe V6 = Standardbestückung bis K70; ist in der Typenbezeichnung nicht mitzuführen

Schöck Isokorb® Typ K

Bemessungstabelle für C25/30

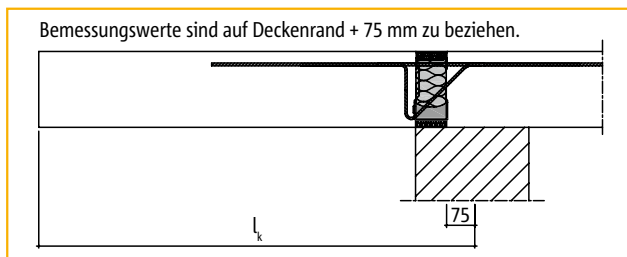
TE
MODUL

K

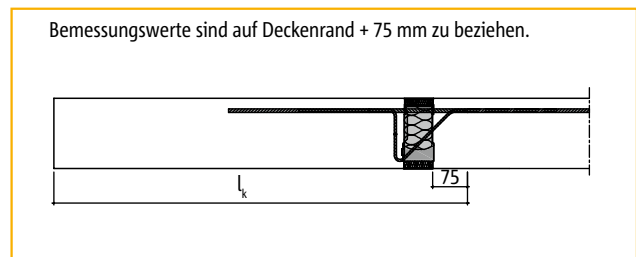
Stahlbeton/Stahlbeton

Schöck Isokorb® Typ			K10	K20	K30	K40	K50	
Bemessungswerte bei	Betondeckung CV [mm]		Betonfestigkeit \geq C25/30					
	CV30	CV35	CV50 ¹⁾	m_{Rd} [kNm/m]				
Isokorb®-Höhe H [mm]		160		-7,3	-14,3	-20,0	-22,8	-28,6
	160		180	-7,7	-15,1	-21,2	-24,2	-30,3
		170		-8,1	-16,0	-22,4	-25,6	-32,0
	170		190	-8,6	-16,9	-23,6	-27,0	-33,7
		180		-9,0	-17,7	-24,8	-28,4	-35,4
	180		200	-9,4	-18,6	-26,0	-29,7	-37,2
		190		-9,9	-19,4	-27,2	-31,1	-38,9
	190		210	-10,3	-20,3	-28,4	-32,5	-40,6
		200		-10,8	-21,2	-29,6	-33,9	-42,3
	200		220	-11,2	-22,0	-30,8	-35,2	-44,0
		210		-11,6	-22,9	-32,0	-36,6	-45,8
	210		230	-12,1	-23,7	-33,2	-38,0	-47,5
		220		-12,5	-24,6	-34,4	-39,4	-49,2
	220		240	-12,9	-25,5	-35,6	-40,7	-50,9
		230		-13,4	-26,3	-36,8	-42,1	-52,6
	230		250	-13,8	-27,2	-38,1	-43,5	-54,4
		240		-14,3	-28,0	-39,3	-44,9	-56,1
240			-14,7	-28,9	-40,5	-46,2	-57,8	
	250		-15,1	-29,8	-41,7	-47,6	-59,5	
250			-15,6	-30,6	-42,9	-49,0	-61,2	
Querkrafttragstufe				v_{Rd} [kN/m]				
	V6 (Standardbestückung) ²⁾			+28,0	+28,0	+42,0	+42,0	+42,0
	V8			+62,2	+62,2	+87,1	+87,1	+87,1
	V10			-	-	+112,0	+112,0	+112,0
	VV			-	-	-	+62,2/-49,8	+62,2/-49,8

Schöck Isokorb® Typ		K10	K20	K30	K40	K50
Produktbeschreibung	Isokorb®-Länge [m]	1,00	1,00	1,00	1,00	1,00
	Zugstäbe	4 ϕ 8	8 ϕ 8	12 ϕ 8	13 ϕ 8	16 ϕ 8
	Querkraftstäbe V6 ²⁾	4 ϕ 6	4 ϕ 6	6 ϕ 6	6 ϕ 6	6 ϕ 6
	Querkraftstäbe V8	5 ϕ 8	5 ϕ 8	7 ϕ 8	7 ϕ 8	7 ϕ 8
	Querkraftstäbe V10	-	-	9 ϕ 8	9 ϕ 8	9 ϕ 8
	Querkraftstäbe VV	-	-	-	5 ϕ 8 + 4 ϕ 8	5 ϕ 8 + 4 ϕ 8
	Drucklager (Stk.)	4 (5 bei V8)	5	7 (9 bei V10)	8 (9/11 bei V10/VV)	10 (14 bei VV)
	Sonderbügel	-	-	-	-	-



Direkte Lagerung: l_k für Bemessung



Indirekte Lagerung: l_k für Bemessung

¹⁾ min. H = 180 mm bei CV50 ²⁾ Querkrafttragstufe V6 = Standardbestückung bis K70; ist in der Typenbezeichnung nicht mitzuführen

Schöck Isokorb® Typ K

Bemessungstabelle für C25/30

Schöck Isokorb® Typ			K60	K70	K80	K90	K100	
Bemessungswerte bei	Betondeckung CV [mm]		Betondeckung \geq C25/30				\geq C30/37	
	CV30	CV35	CV50 ¹⁾	m_{Rd} [kNm/m]				
Isokorb®-Höhe H [mm]		160		-38,6	-41,2	-42,6	-46,4	-50,2
	160		180	-41,0	-43,8	-45,2	-49,2	-53,3
		170		-43,4	-46,3	-47,9	-52,1	-56,4
	170		190	-45,8	-48,8	-50,5	-55,0	-59,4
		180		-48,2	-51,4	-53,1	-57,8	-62,5
	180		200	-50,6	-53,9	-55,7	-60,7	-65,6
		190		-53,0	-56,5	-58,4	-63,5	-68,7
	190		210	-55,3	-59,0	-61,0	-66,4	-71,8
		200		-57,7	-61,6	-63,6	-69,3	-74,9
	200		220	-60,1	-64,1	-66,3	-72,1	-78,0
		210		-62,5	-66,7	-68,9	-75,0	-81,1
	210		230	-64,9	-69,2	-71,5	-77,9	-84,2
		220		-67,3	-71,7	-74,2	-80,7	-87,3
	220		240	-69,6	-74,3	-76,8	-83,6	-90,4
		230		-72,0	-76,8	-79,4	-86,4	-93,5
	230		250	-74,4	-79,4	-82,0	-89,3	-96,6
	240		-76,8	-81,9	-84,7	-92,2	-99,7	
240			-79,2	-84,5	-87,3	-95,0	-102,8	
	250		-81,6	-87,0	-89,9	-97,9	-105,9	
250			-84,0	-89,6	-92,6	-100,7	-109,0	
Querkrafttragstufe			v_{Rd} [kN/m]					
	V6 (Standardbestückung) ²⁾		+42,0	+42,0	-	-	-	
	V8		+87,1	+87,1	+87,1	+87,1	+87,1	
	V10		+112,0	+112,0	+112,0	+112,0	+112,0	
	VV		+112,0/-49,8	+112,0/-49,8	+112,0/-49,8	+112,0/-49,8	+112,0/-49,8	

Schöck Isokorb® Typ		K60	K70	K80	K90	K100
Produktbeschreibung	Isokorb®-Länge [m]	1,00	1,00	1,00	1,00	1,00
	Zugstäbe	10 \emptyset 12	11 \emptyset 12	11 \emptyset 12	12 \emptyset 12	13 \emptyset 12
	Querkraftstäbe V6 ²⁾	7 \emptyset 8	8 \emptyset 8	-	-	-
	Querkraftstäbe V8	7 \emptyset 8	8 \emptyset 8	9 \emptyset 8	9 \emptyset 8	9 \emptyset 8
	Querkraftstäbe V10	9 \emptyset 8	9 \emptyset 8	9 \emptyset 8	9 \emptyset 8	10 \emptyset 8
	Querkraftstäbe VV	9 \emptyset 8 + 4 \emptyset 8	9 \emptyset 8 + 4 \emptyset 8	9 \emptyset 8 + 4 \emptyset 8	9 \emptyset 8 + 4 \emptyset 8	10 \emptyset 8 + 4 \emptyset 8
	Drucklager (Stk.)	15 (17 bei VV)	16 (17 bei VV)	17	18	18
	Sonderbügel	4	4	4	4	4

Begrenzung der Querkrafttragfähigkeit der Platte:

Gemäß Zulassung ist der Bemessungswert der Einwirkung V_{Ed} im Bereich der Dämmfuge auf $0,3 V_{Rd,max}$ der Platte zu begrenzen. Dabei ist $V_{Rd,max}$ nach DIN 1045-1, Gl. (76) für $\theta = 45^\circ$ und $\alpha = 90^\circ$ zu bestimmen (siehe Beispiel S. 45). Bei Querkrafttragstufe V6 und V8 wird der Nachweis der Plattentragfähigkeit (Betondruckstrebe) i.d.R. nicht maßgeblich. Bei Querkrafttragstufe V10 und VV kann der Nachweis der Plattentragfähigkeit ($V_{Ed} \leq 0,3 V_{Rd,max}$) maßgeblich sein. I.d.R. ist dies nur bei Plattendicke $h = 160$ mm und $h = 170$ mm der Fall.

Typen-Bezeichnung in Planungsunterlagen: z. B. **K50-CV35-V8-H180-F120**

Typ-Betondeckung-Querkrafttragstufe-Isokorbhöhe-Brandschutz

¹⁾ min. H = 180 mm bei CV 50

²⁾ Querkraftstufe V6 = Standardbestückung bis K70; ist in der Typenbezeichnung nicht mitzuführen

Schöck Isokorb® Typ K

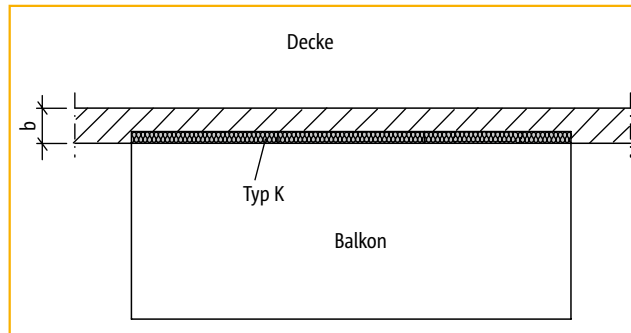
Bemessungsbeispiel/Hinweise

Bemessungsbeispiel

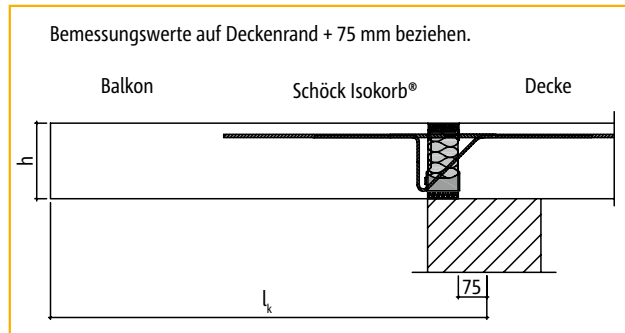
gegeben: Balkon frei auskragend

TE
MODUL

K



Grundriss



Schnitt

Geometrie: Auskragungslänge $l_k = 1,90 \text{ m}$
Balkonplattendicke $h = 180 \text{ mm}$

Lastannahmen: Balkonplatte und Belag $g = 5,7 \text{ kN/m}^2$
Nutzlast $q = 4,0 \text{ kN/m}^2$
Randlast (Brüstung) $g_R = 1,5 \text{ kN/m}$

Expositionsklassen: außen XC 4
innen XC 1

gewählt: Betongüte C25/30 für Balkon und Decke
Betondeckung $c_v = 35 \text{ mm}$ für Isokorb®-Zugstäbe¹⁾

Schnittgrößen: $m_{Ed} = -[(\gamma_G \cdot g + \gamma_q \cdot q) \cdot l_k^2 / 2 + \gamma_G \cdot g_R \cdot l_k]$
 $m_{Ed} = -[(1,35 \cdot 5,7 + 1,5 \cdot 4,0) \cdot 1,9^2 / 2 + 1,35 \cdot 1,5 \cdot 1,9] = -28,6 \text{ kNm/m}$
 $v_{Ed} = +(\gamma_G \cdot g + \gamma_q \cdot q) \cdot l_k + \gamma_G \cdot g_R$
 $v_{Ed} = +(1,35 \cdot 5,7 + 1,5 \cdot 4,0) \cdot 1,9 + 1,35 \cdot 1,5 = +28,1 \text{ kN/m}$

gewählt: **Schöck Isokorb® Typ K50-CV35-H180**
 $m_{Rd} = -35,4 \text{ kNm/m}$ (siehe Seite 42) $> m_{Ed}$
 $v_{Rd} = +42,0 \text{ kN/m}$ (siehe Seite 42) $> v_{Ed}$
 $\tan \alpha = 0,8 \%$ (siehe Seite 46)

Hinweise

- ▶ Bei unterschiedlichen Betongüten (z. B. Balkon C25/30, Decke C20/25) ist für die Isokorb®-Bemessung grundsätzlich der schwächere Beton maßgebend.
- ▶ Die Querkraftbeanspruchung der Platten im Bereich der Dämmfuge ist auf $0,3 \cdot V_{Rd, \max}$ zu begrenzen, wobei $V_{Rd, \max}$ nach DIN 1045-1, Gl. (76) für $\theta = 45^\circ$ und $\alpha = 90^\circ$ zu bestimmen ist.

¹⁾ inkl. Abminderung Δc um 5 mm nach DIN 1045-1, Abs. 6.3 (9), aufgrund geeigneter Qualitätsmaßnahmen bei der Isokorb®-Herstellung

Schöck Isokorb® Typ K

Querkrafttragfähigkeit der Platte

Gemäß Zulassung ist die Querkraftbeanspruchung V_{Ed} im Bereich der Dämmfuge auf $0,3 \cdot V_{Rd,max}$ der Platte zu begrenzen. Dabei ist $V_{Rd,max}$ nach DIN 1045-1, Gl. (76) für $\theta = 45^\circ$ und $\alpha = 90^\circ$ zu bestimmen. Dies gilt unabhängig vom Bemessungswiderstand V_{Rd} der gewählten Isokörbe.

Bei Einwirkungen auf Niveau der Querkrafttragstufe V6 und V8 wird der Nachweis der Plattentragfähigkeit (Betondruckstrebe) i.d.R. nicht maßgeblich.

Falls die Begrenzung der Plattentragfähigkeit maßgeblich wird, kann der Tragwerksplaner die hierfür relevanten Parameter verändern, wie z. B. die gewählte Betonfestigkeitsklasse, die Betondeckung, jeweils für außen und für innen, die gewählte Plattendicke, evtl. unterschiedliche Dicken von Balkon und Decke, den Stabdurchmesser der Längsbewehrung in den Platten, die Ausbildung eines Höhenversatzes oder eines Unter- oder Überzuges, etc.

Bemessungsbeispiel zur Plattentragfähigkeit

gegeben: Balkon aus Beispiel von S. 44

Anschlussgeometrie: kein Höhenversatz, kein Deckenrandunterzug, keine Balkonaufkantung
 Lagerung Decke: Deckenrand direkt gelagert (Mauerwerk)
 Lagerung Balkon: Einspannung der Kragplatte mit Typ K

am Deckenrand:

Beton = C25/30 (gewählt)
 $f_{cd} = 14,17 \text{ N/mm}^2$
 $\alpha_c \cdot \eta_1 = 0,75 \cdot 1,0$ (Abminderung der Druckstrebenfestigkeit Normalbeton)
 $h = 180 \text{ mm}$
 $b_w = 1000 \text{ mm}$ (pro Laufmeter Linienanschluss mit Typ K)
 $c_{nom} = 30 \text{ mm}$ (gewählt, Längsbewehrung in Betondruckzone maßgeblich)
 $d_s = 12 \text{ mm}$ (gewählt, Längsbewehrung in Betondruckzone)
 $d = 180 - 30 - 12/2 = 144 \text{ mm}$ (statische Nutzhöhe)
 $z_1 = 0,9 \cdot d = 0,9 \cdot 144 = 130 \text{ mm}$ (innerer Hebelarm)
 $z_2 = d - c_{nom} - 30 = 144 - 30 - 30 = 84 \text{ mm}$ (maßgeblich)

$$V_{Rd,max} = \frac{b_w \cdot z \cdot \alpha_c \cdot f_{cd}}{\cot\theta + \tan\theta} \quad [\text{nach DIN 1045-1 (07/2001), Gl. (76)}]$$

$$V_{Rd,max} = (1000 \cdot 84 \cdot 0,75 \cdot 14,17) / (\cot 45^\circ + \tan 45^\circ) / 1000$$

$$V_{Rd,max} = 446,4 \text{ kN}$$

$$0,3 \cdot V_{Rd,max} = 0,3 \cdot 446,4 = 133,9 \text{ kN}$$

$$V_{Ed} = 28,1 \text{ kN} < 133,9 \text{ kN} = 0,3 \cdot V_{Rd,max} \rightarrow \text{NW o.k.}$$

am Balkonrand:

Beton = C25/30 (Mindestbetonfestigkeit gemäß Zulassung)
 $f_{cd} = 14,17 \text{ N/mm}^2$
 $\alpha_c \cdot \eta_1 = 0,75 \cdot 1,0$ (Abminderung der Druckstrebenfestigkeit Normalbeton)
 $h = 180 \text{ mm}$
 $b_w = 1000 \text{ mm}$ (pro Laufmeter Linienanschluss mit Typ K)
 $c_{nom} = 25 + 15 - 5 = 35 \text{ mm}$ (für Expositionsklasse XC4, Fertigteilbalkon)
 $d_s = 10 \text{ mm}$ (gewählt, Längsbewehrung in Betondruckzone)
 $d = 180 - 35 - 10/2 = 140 \text{ mm}$ (statische Nutzhöhe)
 $z_1 = 0,9 \cdot d = 0,9 \cdot 140 = 126 \text{ mm}$ (innerer Hebelarm)
 $z_2 = d - c_{nom} - 30 = 140 - 35 - 30 = 75 \text{ mm}$ (maßgeblich)

$$V_{Rd,max} = (1000 \cdot 75 \cdot 0,75 \cdot 14,17) / (\cot 45^\circ + \tan 45^\circ) / 1000$$

$$V_{Rd,max} = 398,5 \text{ kN}$$

$$0,3 \cdot V_{Rd,max} = 0,3 \cdot 398,5 \text{ kN} = 119,6 \text{ kN}$$

$$V_{Ed} = 28,1 \text{ kN} < 119,6 \text{ kN} = 0,3 \cdot V_{Rd,max} \rightarrow \text{NW o.k.}$$

Schöck Isokorb® Typ K

Verformung/Überhöhung/Biegeschlankheit

TE
MODUL

K

Die in der Tabelle angegebenen Verformungsfaktoren ($\tan \alpha$ [%]) resultieren allein aus der Verformung des Schöck Isokorb® im Grenzzustand der Gebrauchstauglichkeit (unter quasi ständiger Einwirkungskombination $g = 2/3 \cdot p$, $q = 1/3 \cdot p$, $\psi_2 = 0,3$). Sie dienen zur Abschätzung der erforderlichen Überhöhung. Die rechnerische Überhöhung der Balkonplattenschalung ergibt sich aus der Berechnung nach DIN 1045-1 zuzüglich der Verformung aus Schöck Isokorb®. Die vom Tragwerksplaner/Konstrukteur in den Ausführungsplänen zu nennende Überhöhung der Balkonplattenschalung (Basis: errechnete Gesamtverformung aus Kragplatte + Deckendrehwinkel + Schöck Isokorb®) sollte so gerundet werden, dass die planmäßige Entwässerungsrichtung eingehalten wird (aufrunden: bei Entwässerung zur Gebädefassade, abrunden: bei Entwässerung zum Kragplattenende).

Verformung (\ddot{u}) infolge Schöck Isokorb®

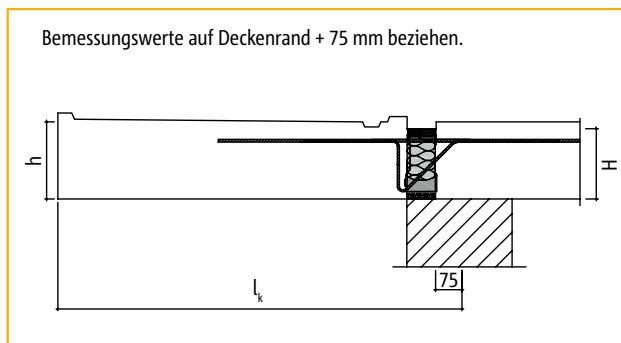
$$\ddot{u} = \tan \alpha \cdot l_k \cdot (m_{\ddot{u}d} / m_{Rd}) \cdot 10 \text{ [mm]}$$

$\tan \alpha$ = Tabellenwert einsetzen

l_k = Auskragungslänge [m]

$m_{\ddot{u}d}$ = Maßgebendes Biegemoment [kNm/m] für die Ermittlung der Verformung \ddot{u} [mm] aus Schöck Isokorb®. Die hierfür anzusetzende Lastkombination wird vom Statiker festgelegt.

m_{Rd} = Maximales Bemessungsmoment [kNm/m] des Schöck Isokorb® Typ K (siehe Seite 40 - 43).



Stahlbeton/Stahlbeton

Schöck Isokorb® Typ		Verformungsfaktoren $\tan \alpha$ [%]									
		bei Isokorb®-Höhe H [mm]									
		160	170	180	190	200	210	220	230	240	250
K10 - K50	CV30/CV35	0,9	0,8	0,8	0,7	0,6	0,6	0,6	0,5	0,5	0,5
	CV50	–	–	0,9	0,8	0,8	0,7	0,6	0,6	0,6	0,5
K60 - K100	CV30/CV35	1,1	1,0	0,9	0,8	0,7	0,7	0,6	0,6	0,6	0,5
	CV50	–	–	1,1	1,0	0,9	0,8	0,7	0,7	0,6	0,6

Beispiel

gegeben: Balkon aus Seite 44

gewählt: Schöck Isokorb® Typ K50-CV35-H180

$$m_{Rd} = -35,4 \text{ kNm/m} \quad (\text{siehe Seite 42}) > m_d$$

$$v_{Rd} = +42,0 \text{ kN/m} \quad (\text{siehe Seite 42}) > v_d$$

$$\tan \alpha = 0,8 \quad (\text{aus Tabelle, siehe oben})$$

gewählte Lastkombination: $g + q/2$

$m_{\ddot{u}d}$ im Grenzzustand der Tragfähigkeit ermitteln

$$m_{\ddot{u}d} = -[(\gamma_G \cdot g + \gamma_Q \cdot q/2) \cdot l_k^2/2 + \gamma_G \cdot g_R \cdot l_k]$$

$$m_{\ddot{u}d} = -[(1,35 \cdot 5,7 + 1,5 \cdot 4,0/2) \cdot 1,9^2/2 + 1,35 \cdot 1,5 \cdot 1,9]$$

$$= -23,2 \text{ kNm/m}$$

$$\ddot{u} = [\tan \alpha \cdot l_k \cdot (m_{\ddot{u}d} / m_{Rd})] \cdot 10 \text{ [mm]}$$

$$\ddot{u} = [0,8 \cdot 1,9 \cdot (23,2/35,4)] \cdot 10 = 10 \text{ mm}$$

Biegeschlankheit

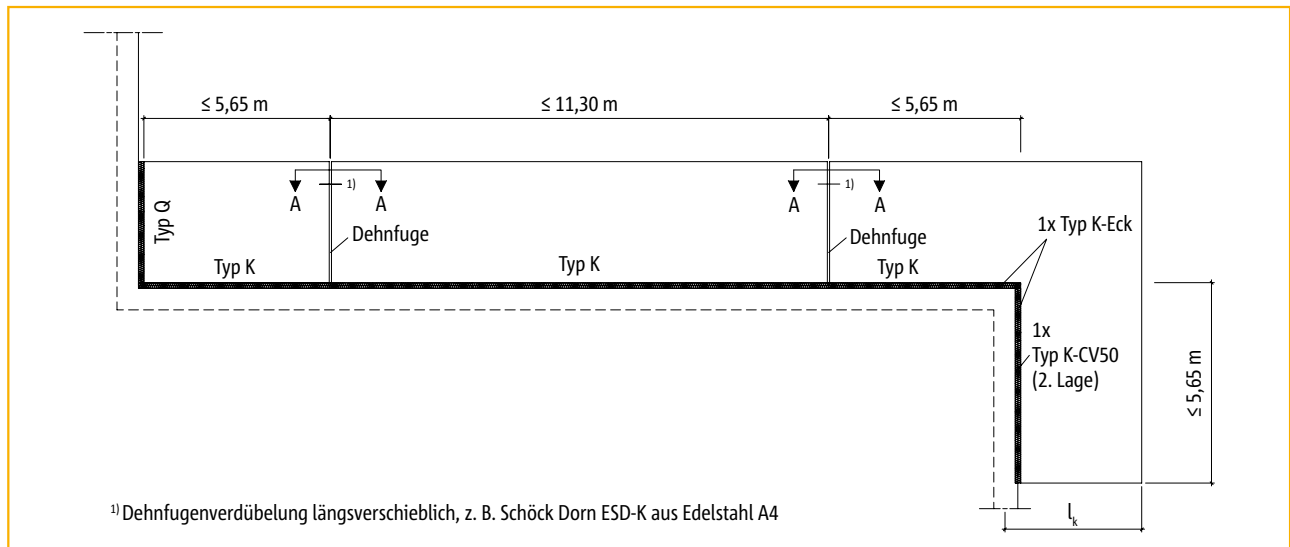
Zur Sicherstellung der Gebrauchstauglichkeit empfehlen wir die Begrenzung der Biegeschlankheit auf folgende maximale Auskragungslängen $\max l_k$ [m]:

Betondeckung der Zugstäbe	$\max l_k$ [m] bei Isokorb®-Höhe H [mm]									
	160	170	180	190	200	210	220	230	240	250
CV = 30 mm	1,81	1,95	2,10	2,25	2,39	2,54	2,68	2,83	2,98	3,12
CV = 35 mm	1,74	1,88	2,03	2,17	2,32	2,46	2,61	2,76	2,90	3,05
CV = 50 mm	–	–	1,81	1,95	2,10	2,25	2,39	2,54	2,68	2,83

Schöck Isokorb® Typ K

Dehnfugenabstand/Beispiel für Fugendetail

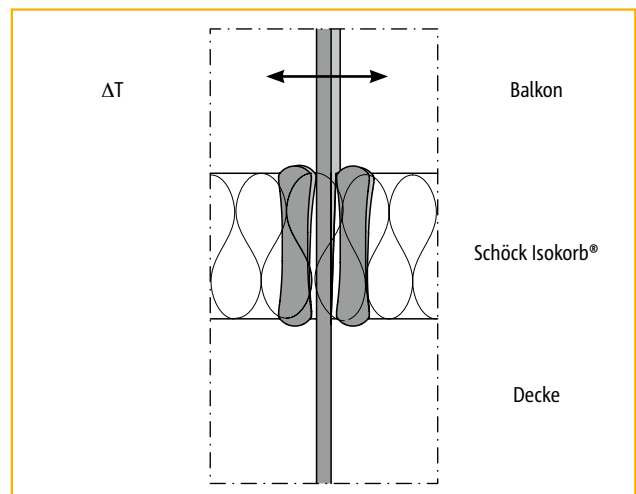
Die Dehnfugenabstände sind gemäß Zulassung zu begrenzen



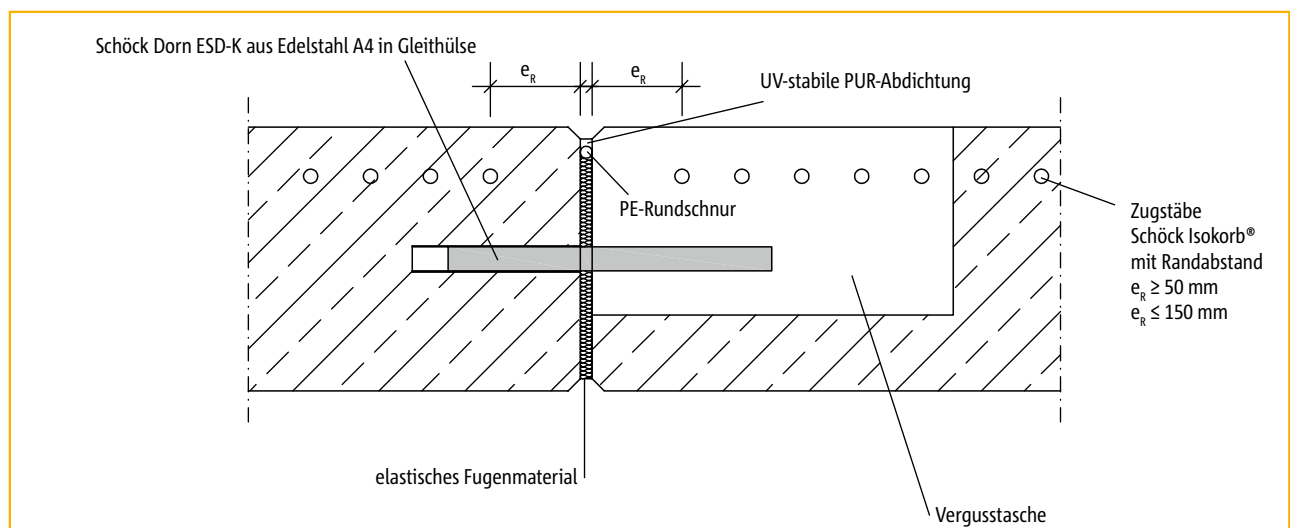
Grundriss: Maximale Dehnfugenabstände

Wenn die Bauteillänge 11,30 m übersteigt, müssen in die außenliegenden Betonbauteile rechtwinklig zur Dämmebene Dehnfugen eingebaut werden, um die Beanspruchung aus Temperaturänderungen zu begrenzen.

Bei zweiseitig gelagerten Balkonplatten (z.B. Inneneck-Balkon) gilt der halbe maximale Dehnfugenabstand, also 5,65 m.



Draufsicht: Auslenkung infolge Temperaturänderung

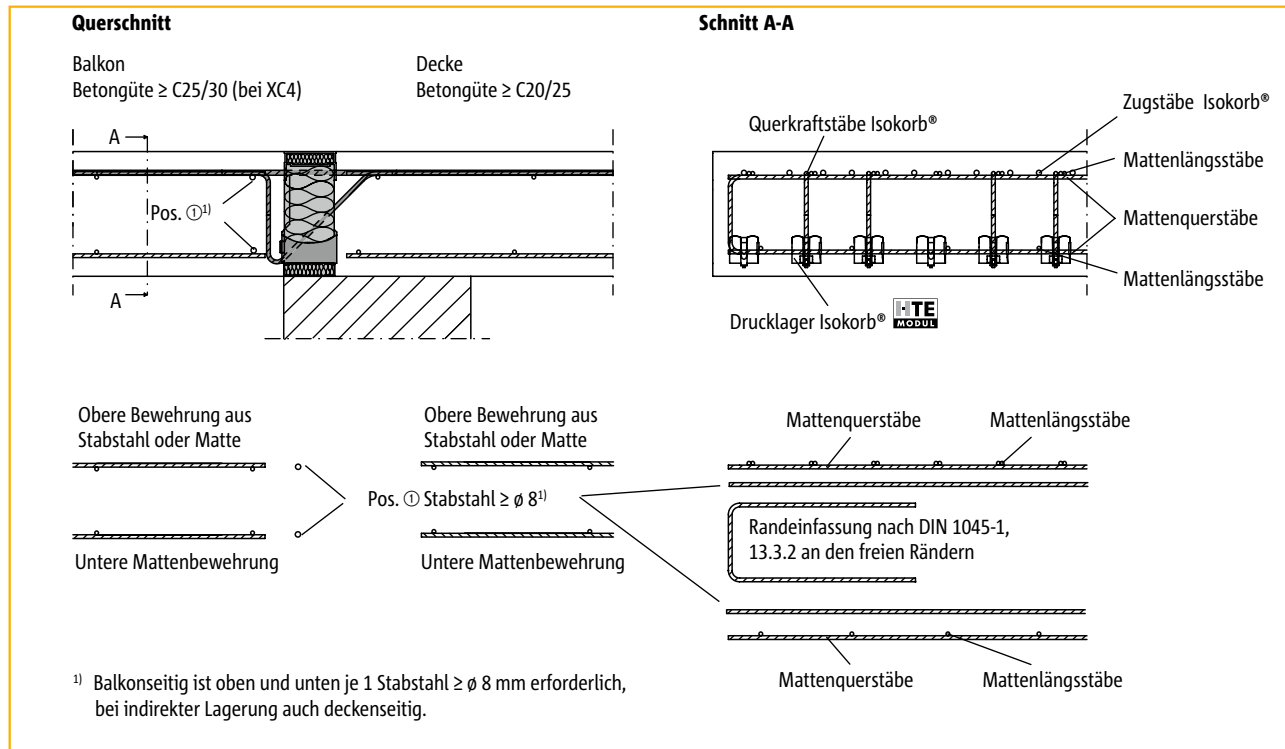


Schnitt A - A: Beispiel für Dehnfugendetail

Schöck Isokorb® Typ K

Bauseitige Bewehrung

Direkte Lagerung



Bauseitige Bewehrung bei direkter Lagerung des Deckenrands

Vorschlag zur bauseitigen Anschlussbewehrung

Übergreifungsbewehrung für Schöck Isokorb® bei einer Beanspruchung von 100 % des maximalen Bemessungsmomentes bei C20/25 oder C25/30; rein konstruktiver Ansatz: a_s Übergreifungsbewehrung $\geq a_s$ Isokorb®-Zugstäbe gewählt:

Schöck Isokorb® Typ	Bauseitige Übergreifungsbewehrung ²⁾		
	Variante A	Variante B	Variante C
K10	Q 257 A	\varnothing 8/150 mm	–
K20	R 424 A	\varnothing 8/125 mm	Q 188 A + \varnothing 8/150 mm
K30	Q 636 A	\varnothing 10/125 mm	Q 188 A + \varnothing 8/100 mm
K40	–	\varnothing 10/100 mm	Q 188 A + \varnothing 8/100 mm
K50	–	\varnothing 10/90 mm	Q 188 A + \varnothing 10/125 mm
K60	–	\varnothing 12/100 mm	Q 257 A + \varnothing 10/100 mm
K70	–	\varnothing 12/100 mm	Q 257 A + \varnothing 12/100 mm
K80	–	\varnothing 12/90 mm	Q 257 A + \varnothing 12/100 mm
K90	–	\varnothing 12/80 mm	Q 335 A + \varnothing 12/100 mm
K100	–	\varnothing 12/75 mm	Q 424 A + \varnothing 12/100 mm

²⁾ Alternative Anschlussbewehrungen sind möglich. Für die Ermittlung der Übergreifungslänge gelten die Regeln nach DIN 1045-1. Eine Abminderung der erforderlichen Übergreifungslänge mit erf. a_s /vorh. a_s ist zulässig. Zur Übergreifung (l_s) mit dem Schöck Isokorb® kann bei den Typen K10 – K50 eine Länge der Zugstäbe von 545 mm und bei den Typen K60 – K100 eine Länge der Zugstäbe von 695 mm in Rechnung gestellt werden.

Schöck Isokorb® Typ K

Bauseitige Bewehrung

Indirekte Lagerung

Querschnitt

Balkon
Betongüte ≥ C25/30 (bei XC4)

Decke
Betongüte ≥ C20/25

Schnitt A-A

Obere Bewehrung aus Stabstahl oder Matte

Untere Mattenbewehrung

Obere Bewehrung aus Stabstahl oder Matte

Untere Feldbewehrung

Balkenbewehrung

Randeinfassung nach DIN 1045-1, 13.3.2 an den freien Rändern

¹⁾ Balkon- und deckenseitig ist oben und unten je 1 Stabstahl ≥ Ø 8 mm erforderlich.
²⁾ Bügel Pos. ② als Rand- und Spaltzugbewehrung mindestens gemäß Tabelle erforderlich.

Bauseitige Bewehrung bei indirekter Lagerung des Deckenrands

Vorschlag zur bauseitigen Anschlussbewehrung

Übergreifungsbewehrung gemäß Seite 48. Deckenseitige Rand- und Spaltzugbewehrung für Schöck Isokorb® bei einer Beanspruchung von 100 % der maximalen Bemessungsschnittgrößen bei C20/25 oder C25/30:

Schöck Isokorb® Typ	Erforderliche Rand- und Spaltzugbewehrung (Pos. ②) [cm ² /m] bei Isokorb®-Höhe H [mm]									
	160	170	180	190	200	210	220	230	240	250
K10	1,13									
K20	1,13									
K30	1,13									
K40	1,15									
K50	1,43									
K60	2,51	2,66	2,78	2,90	3,00	3,09	3,17	3,25	3,32	3,38
K70	2,79	2,95	3,09	3,22	3,33	3,43	3,53	3,61	3,69	3,76
K80	3,07	3,25	3,40	3,54	3,66	3,77	3,88	3,97	4,06	4,13
K90	3,25	3,44	3,60	3,75	3,88	4,00	4,10	4,20	4,29	4,38
K100	3,52	3,72	3,89	4,05	4,19	4,32	4,44	4,55	4,64	4,74



K

Stahlbeton/Stahlbeton

Schöck Isokorb® Typ K

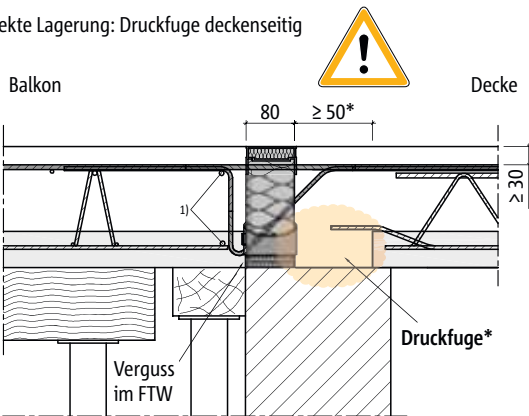
Druckfugen bei Fertigteilbauweise

TE
MODUL

K

Stahlbeton/Stahlbeton

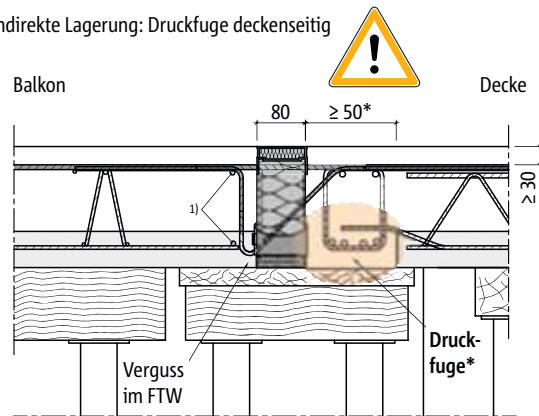
Direkte Lagerung: Druckfuge deckenseitig



* **Ortbetonstreifen** aus statischen Gründen **zwingend erforderlich**, Druckfuge sorgfältig verfüllen und verdichten!

Einbau des Schöck Isokorb® Typ K/KF in Verbindung mit Elementplatten (hier: $h \leq 200$ mm), Druckfuge deckenseitig

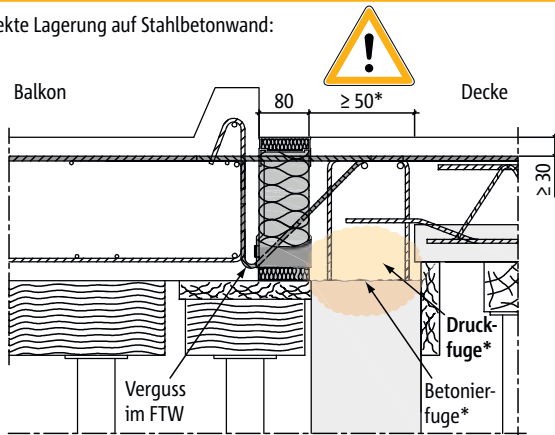
Indirekte Lagerung: Druckfuge deckenseitig



* **Ortbetonstreifen** aus statischen Gründen **zwingend erforderlich**, Druckfuge sorgfältig verfüllen und verdichten!

Einbau des Schöck Isokorb® Typ K/KF in Verbindung mit Elementplatten (hier: $h \leq 200$ mm), Druckfuge deckenseitig

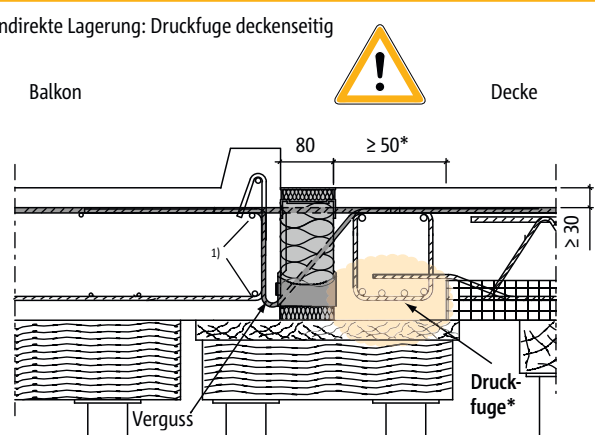
Direkte Lagerung auf Stahlbetonwand:



* **Ortbetonstreifen** aus statischen Gründen **zwingend erforderlich**, Druckfuge sorgfältig verfüllen und verdichten! Betonierfuge muss unterhalb Drucklager sein!

Einbau des Schöck Isokorb® Typ K in Verbindung mit Vollfertig-Balkon und vorgefertigter Stahlbeton-Wand, Druckfuge deckenseitig

Indirekte Lagerung: Druckfuge deckenseitig



* **Ortbetonstreifen** aus statischen Gründen **zwingend erforderlich**, Druckfuge sorgfältig verfüllen und verdichten!

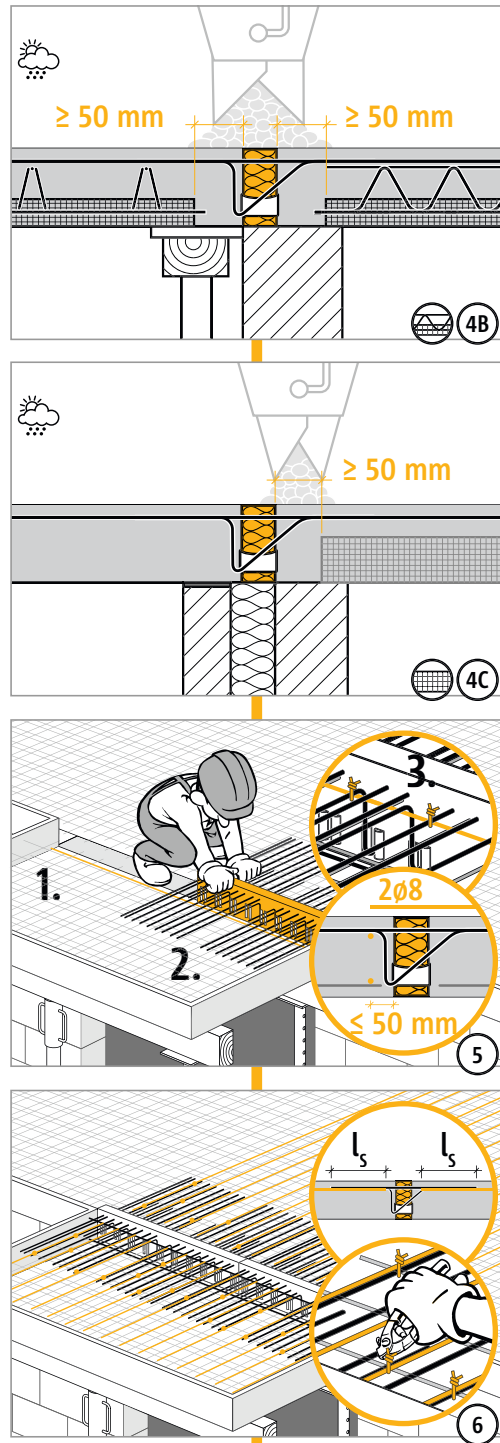
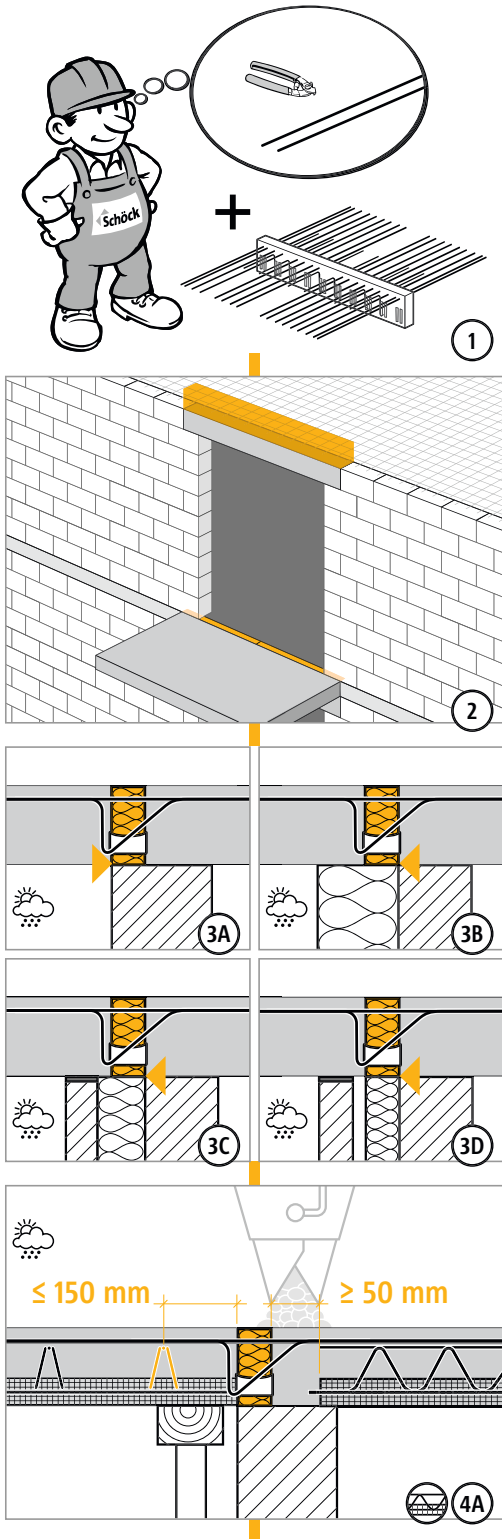
Einbau des Schöck Isokorb® Typ K in Verbindung mit Vollfertig-Balkon und Elementdecke, Druckfuge deckenseitig

- ▶ **Druckfugen sind im Schal- und Bewehrungsplan zu kennzeichnen!**
- ▶ Druckfugen sind Fugen, die bei der ungünstigsten anzusetzenden Beanspruchungskombination vollständig überdrückt bleiben (DIN 1045-1, Absatz 13.8.2).
- ▶ Die Unterseite eines Kragbalkons ist immer eine Druckzone. Wenn der Kragbalkon ein Vollfertigteil oder eine Elementplatte ist, oder/und die Decke eine Elementplatte ist, greift also die Definition der Norm voll.
- ▶ Druckfugen zwischen Fertigteilen sind immer mit Ortbeton zu vergießen. Dies gilt auch für Druckfugen mit dem Schöck Isokorb®! Die Druckfuge besteht dann zwischen dem Schöck Isokorb® und den Fertigteilen.
- ▶ Bei Druckfugen zwischen Fertigteilen und dem Schöck Isokorb® muss ein Ortbeton- bzw. Vergussstreifen von ≥ 50 mm Breite ausgeführt werden. Dies ist in die Werkpläne einzutragen.
- ▶ Ist der Kragbalkon eine Elementplatte, so gilt die Druckfugenregelung der Norm auch zwischen Elementbalkon und dem Schöck Isokorb®. Wir empfehlen daher den Einbau des Schöck Isokorbs bzw. den Verguss der balkonseitigen Druckfuge schon im Fertigteilwerk!
- ▶ Andernfalls, wenn der Schöck Isokorb® trotz Verwendung von Fertigteilplatten bauseitig beigestellt und eingebaut wird, müssen die Elementplatten (innen und außen) mit Abstand zum Isokorb® verlegt und ein ca. 50 mm breiter Ortbetonstreifen ausgeführt werden.
- ▶ Weitere Infos und CAD-Details (DXF, PDF) für Verlegepläne unter www.schoeck.de/einbaufehler-vermeiden/druckfugen.

¹⁾ 2 x Stabstahl $\varnothing 8$

Schöck Isokorb® Typ K

Einbauanleitung



Schöck Isokorb® Typ K

Checkliste



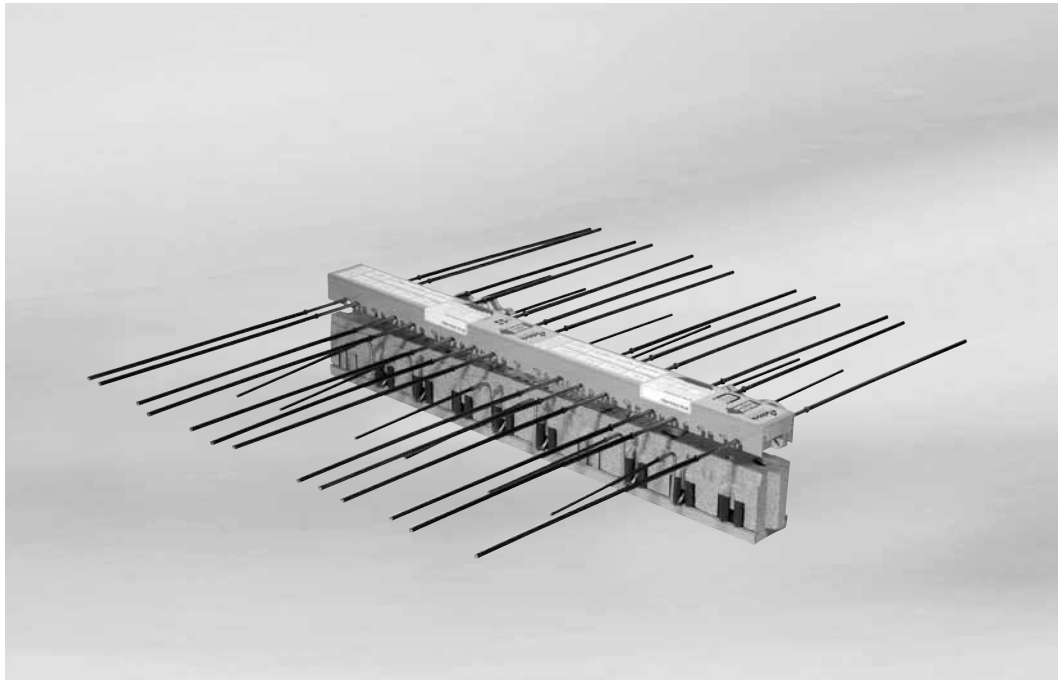
TE
MODUL

K

Stahlbeton/Stahlbeton

- Sind die Schnittgrößen am Schöck Isokorb®-Anschluss auf Bemessungsniveau ermittelt?
- Wurde dabei die Systemkraglänge verwendet (siehe Beispiel auf Seite 44)?
- Wurde bei der Berechnung mit FEM die FEM-Richtlinie berücksichtigt (Seite 30 - 31)?
- Ist bei der Wahl der Bemessungstabelle die Betondeckung und die maßgebliche Betongüte berücksichtigt?
- Wurde bei V_{Rd} der jeweilige Grenzwert der Plattentragfähigkeit geprüft (siehe Seite 45)?
- Sind die maximal zulässigen Dehnfugenabstände berücksichtigt (Seite 47)?
- Wurde bei der Verformungsberechnung der Gesamtkonstruktion die zusätzliche Verformung infolge Schöck Isokorb® berücksichtigt und das Überhöhungsmaß in die Werkpläne eingetragen (Seite 46)?
- Wurde bei der resultierenden Überhöhungsangabe die Entwässerungsrichtung berücksichtigt?
- Wurde bei Typ K und Typ KF in Verbindung mit Elementdecken in der Druckfuge erforderliche Ortbetonstreifen (Breite ≥ 50 mm ab Druckelemente) in die Ausführungspläne eingezeichnet (Seite 50)?
- Sind die Empfehlungen zur Begrenzung der Biegeschlankheit eingehalten (Seite 46)?
- Ist die jeweils erforderliche bauseitige Anschlussbewehrung definiert (Seite 48 - 49)?
- Ist beim Eckbalkon die Mindestplattendicke (≥ 180 mm) und die erforderliche 2. Lage (-CV50) berücksichtigt?
Im Anschluss an das K-Eck Teilelement 2. Lage wird immer ein Element Typ K-CV50 (2. Lage) benötigt.
- Ist wegen Anschluss mit Höhenversatz oder an eine Wand statt Isokorb® Typ- K der Typ K-HV, K-BH, K-WO, K-WU (ab Seite 71) oder gar eine Sonderkonstruktion erforderlich?
- Sind planmäßig vorhandene Horizontallasten z.B. aus Winddruck oder Erdbeben berücksichtigt? Gegebenenfalls werden zusätzlich HP-Module oder EQ-Module erforderlich.
- Sind die Anforderungen hinsichtlich Brandschutz geklärt und ist der entsprechende Zusatz (-F 90 bzw. F 120) in der Isokorb®-Typenbezeichnung in den Ausführungsplänen eingetragen (Seite 20 - 21)?
- Wurden die bei Vollfertig-Balkonen evtl. erforderlichen Unterbrechungen für die stirnseitigen Transportanker berücksichtigt? Dabei ist der maximale Achsabstand der Isokorb®-Zugstäbe von 300 mm zu beachten.

Schöck Isokorb® Typ KF



Schöck Isokorb® Typ KF

Inhalt	Seite
Aufbau/Merkmale/Hinweise	54
Bauseitige Bewehrung	55
Einbauanleitung	56 - 59
Checkliste	60
Brandschutz/Feuerwiderstandsklassen	20 - 21

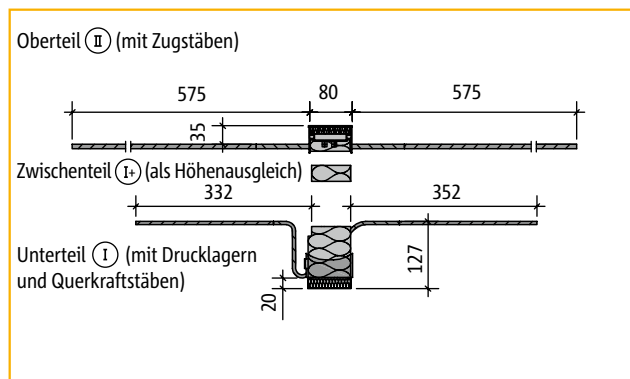
Schöck Isokorb® Typ KF

Aufbau/Merkmale/Hinweise

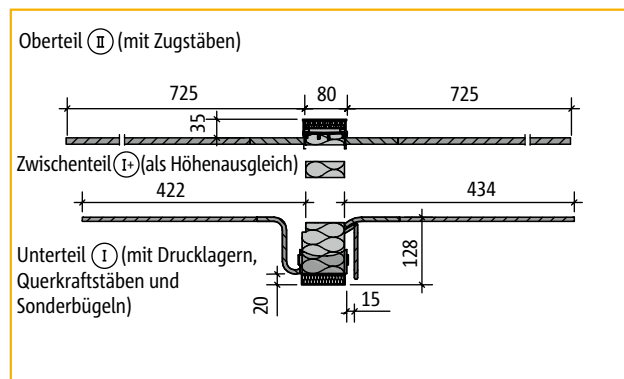
Aufbau

TE
MODUL

KF



Aufbau Isokorb® Typ KF20-CV35 bis KF50-CV35



Aufbau Isokorb® Typ KF70-CV35

Merkmale

Schöck Isokorb® Typ		KF20-CV35	KF30-CV35	KF40-CV35	KF50-CV35	KF70-CV35	
Kennfarbe		grün	blau	rot	weiß	orange	
Bewehrung	Oberteil II	Zugstäbe	8 ø 8	12 ø 8	13 ø 8	16 ø 8	11 ø 12
	Unterteil I	Drucklager	5 Stück	7 Stück	8 Stück	10 Stück	16 Stück
		Querkraftstäbe ¹⁾	4 ø 6	6 ø 6	6 ø 6	6 ø 6	8 ø 8
		Sonderbügel	-	-	-	-	4
Aufbau	Isokorb®-Länge		1,00 m				
	Isokorb®-Höhe ²⁾	H = 160 mm	nur I + II, kein Zwischenteil erforderlich				
		H = 180 mm	I + II + Zwischenteil I+ Höhe 20 mm				
		H = 190 mm	I + II + Zwischenteil I+ Höhe 30 mm				
		H = 200 mm	I + II + Zwischenteil I+ Höhe 40 mm				
H = 250 mm	I + II + 3 · Zwischenteil I+ Höhe 30 mm						
Schnittgrößen	analog Schöck Isokorb® Typ K siehe Seite 40 - 43						
Überhöhung	analog Schöck Isokorb® Typ K siehe Seite 46	K20-CV35	K30-CV35	K40-CV35	K50-CV35	K70-CV35	
Dehnfugenabstand	analog Schöck Isokorb® Typ K siehe Seite 47						

Hinweise

- ▶ **Druckfugen** zwischen Fertigteilen **müssen unbedingt mit Ortbeton formschließend vergossen werden**. Zur Ausführung von Druckfugen mit dem Schöck Isokorb® siehe nächste Seite und Seite 50! Nutzen Sie für Ihre Verlegepläne unsere CAD-Details (DXF, PDF) unter www.schoeck.de/einbaufehler-vermeiden/druckfugen.
- ▶ Erforderliche Mindestbetongüten: Außenbauteil ≥ C25/30, Innenbauteil ≥ C20/25. Für die Bemessung ist grundsätzlich der schwächere Beton maßgebend.
- ▶ Die Querkraftbeanspruchung der Platten im Bereich der Dämmfuge ist auf $0,3 \cdot V_{Rd,max}$ zu begrenzen, wobei $V_{Rd,max}$ nach DIN 1045-1, Gl. (76) für $\theta = 45^\circ$ und $\alpha = 90^\circ$ zu bestimmen ist. (siehe Seite 45).

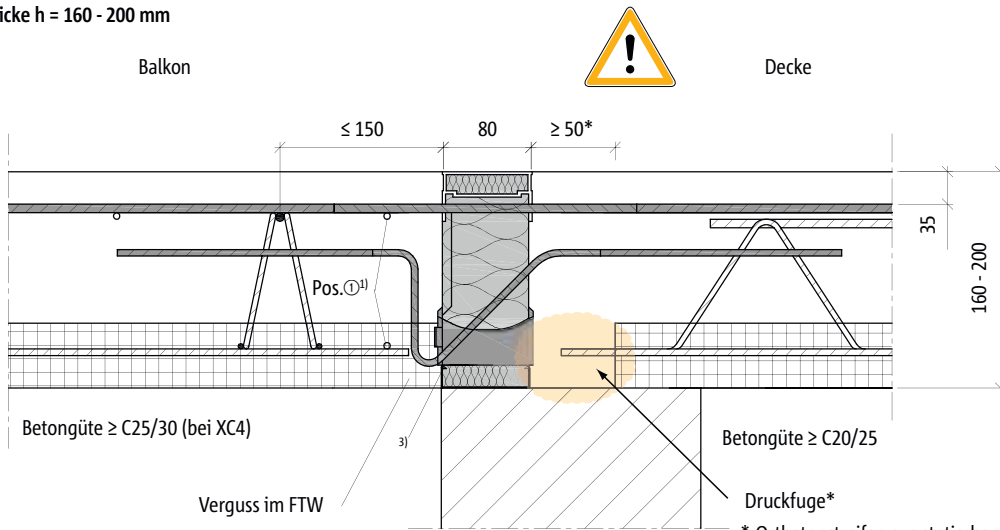
¹⁾ Querkraftstäbe auch mit Leistungserweiterung V8 erhältlich. Bemessungswerte siehe Seite 40-43.

²⁾ Dazwischen liegende Isokorb®-Höhen können durch Kombination oder Zuschneiden von Zwischenteilen I+ aufgebaut werden. Dies erfolgt im Fertigteilwerk.

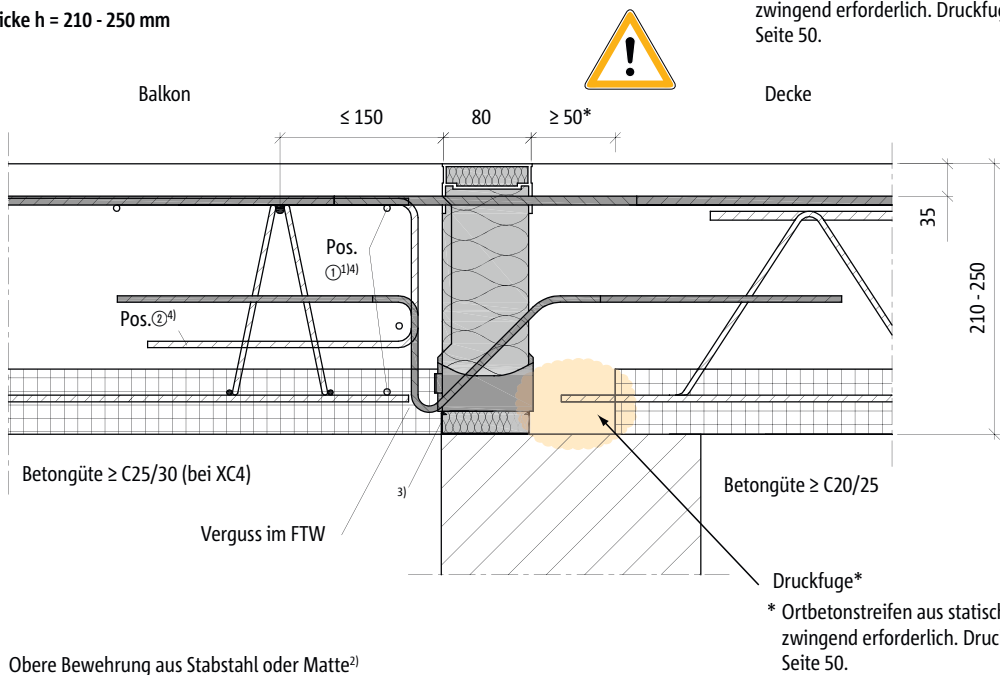
Schöck Isokorb® Typ KF

Bauseitige Bewehrung

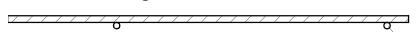
Plattendicke $h = 160 - 200 \text{ mm}$



Plattendicke $h = 210 - 250 \text{ mm}$



Obere Bewehrung aus Stabstahl oder Matte²⁾



Steckbügel $\phi 6/200$ oder Bügelmatte Q 188 A nur bei Balkonplattendicke $h > 200 \text{ mm}$ erforderlich⁴⁾

Pos. ②⁴⁾

≥ 300



Gitterträger

Untere Bewehrung aus Stabstahl oder Matte

Pos. ①¹⁾⁴⁾

¹⁾ Balkonseitig ist je 1 Stabstahl $\geq \phi 8 \text{ mm}$ erforderlich, bei indirekter Lagerung auch deckenseitig.

²⁾ Die Bemessung der oberen Bewehrungslage erfolgt nach den üblichen Rechenverfahren für Stahlbetonbau (z. B. k_d -Verfahren).

³⁾ Die Anordnung der Dämmkörper ist beispielhaft. Sie kann in Abhängigkeit vom jeweiligen Aufbau der Außenwand von der gezeigten Darstellung abweichen (siehe Seite 36).

⁴⁾ Bei indirekter Lagerung sind die Steckbügel und Längsstäbe bzw. die Bügelmatte auch deckenseitig erforderlich, siehe auch Seite 49.

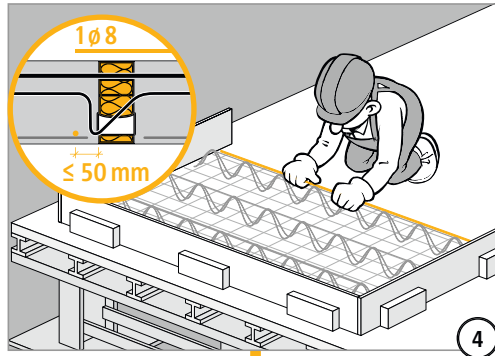
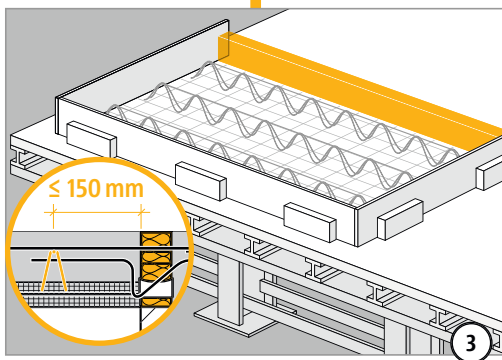
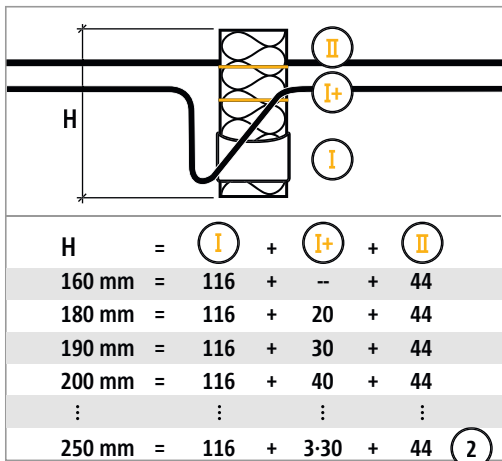
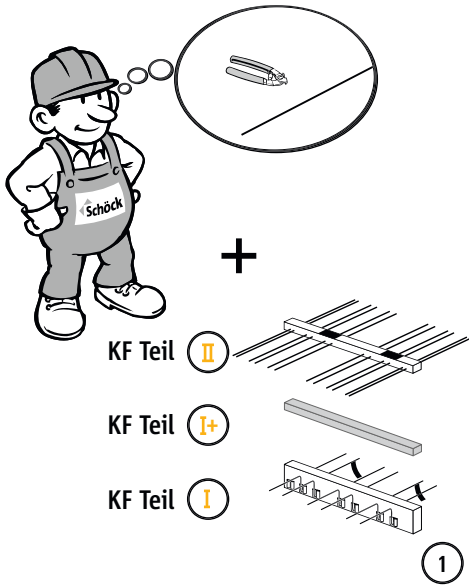
Schöck Isokorb® Typ KF

Einbauanleitung Fertigteilwerk

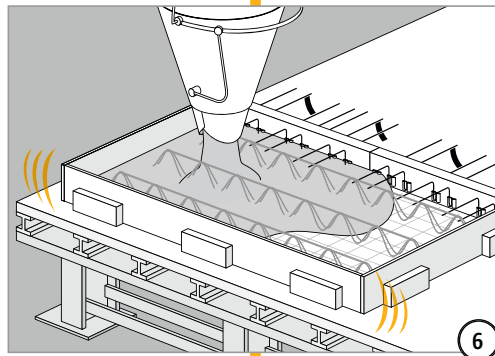
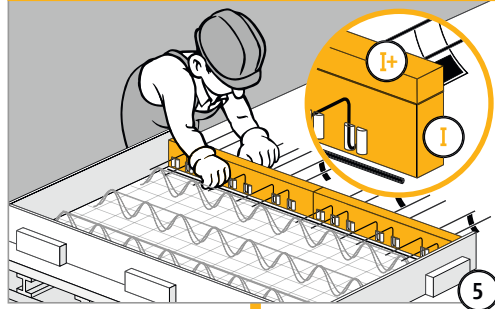
HTE
MODUL

KF

Stahlbeton/Stahlbeton

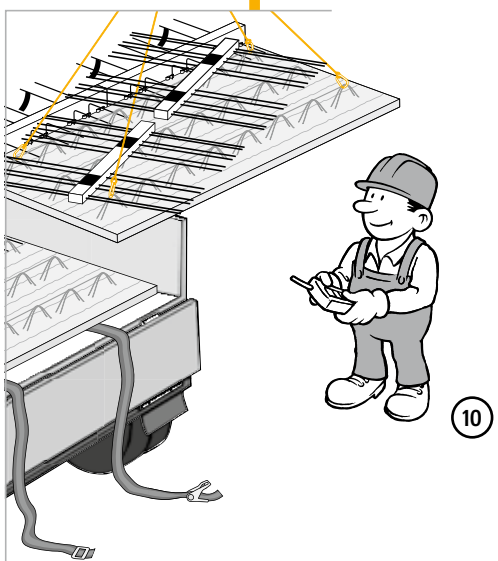
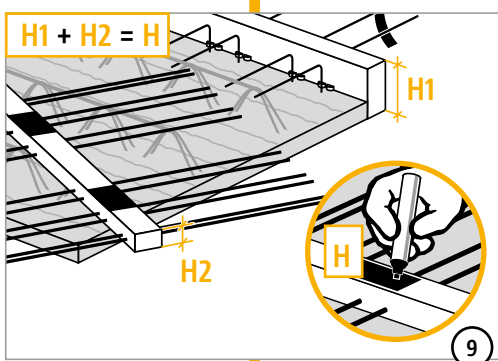
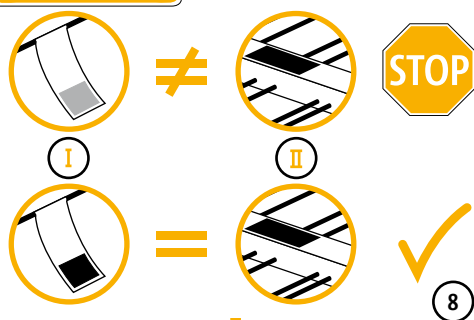
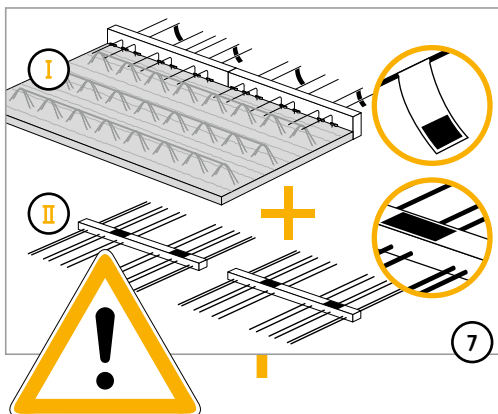


H = 160 mm = II H > 160 mm = II + I+



Schöck Isokorb® Typ KF

Einbauanleitung Fertigteilwerk



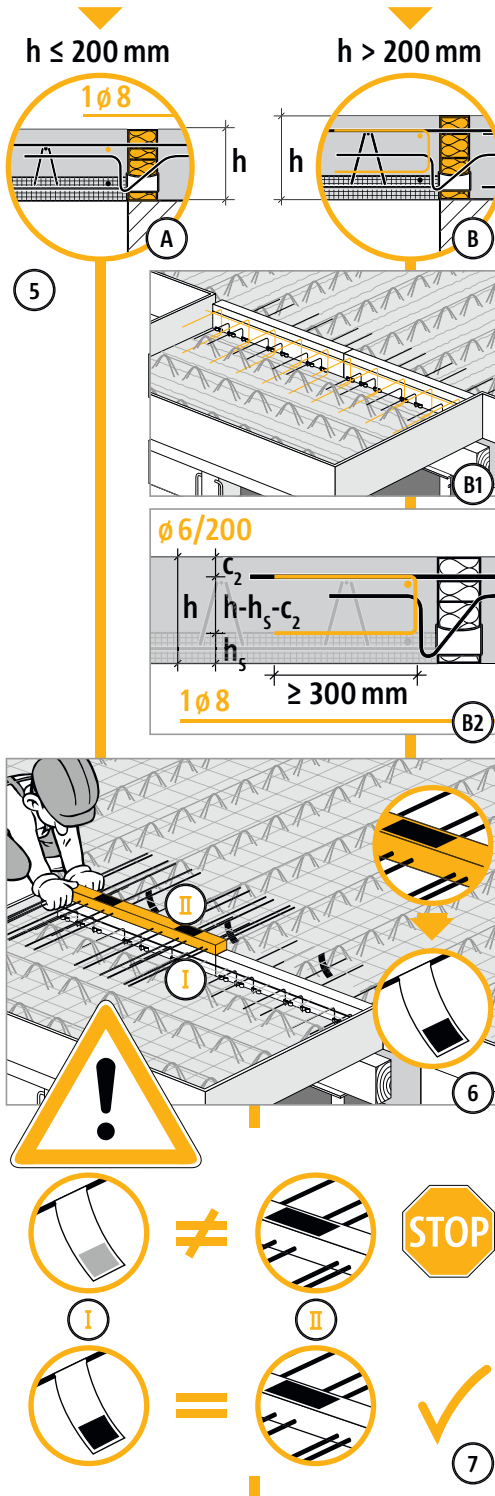
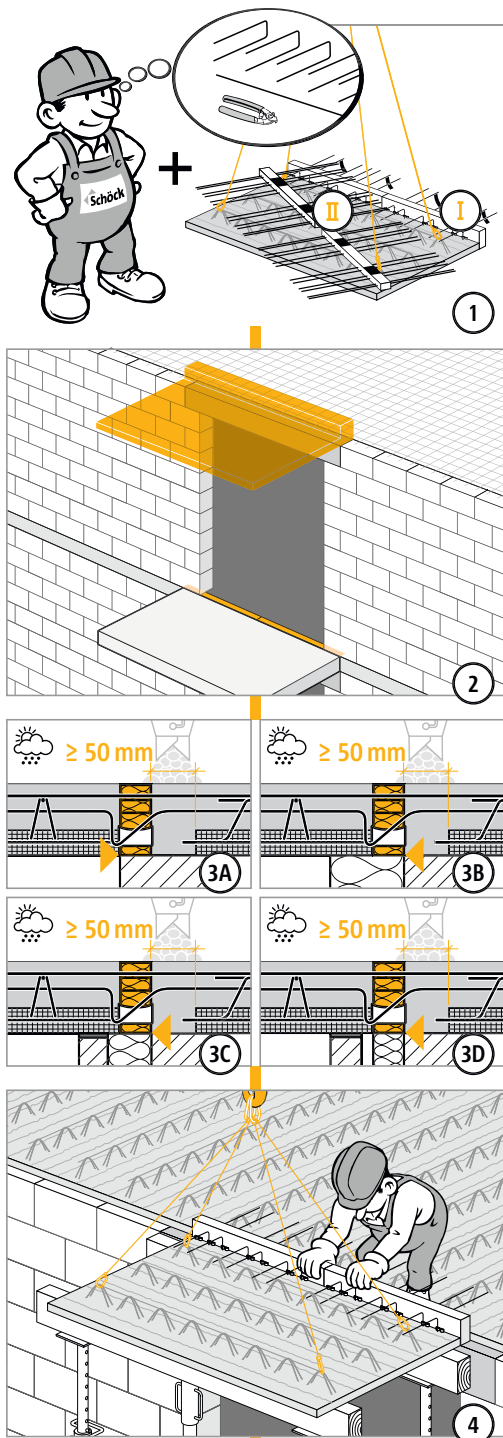
Schöck Isokorb® Typ KF

Einbauanleitung Baustelle

HTE
MODUL

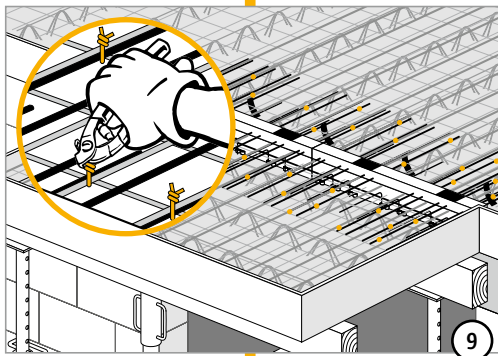
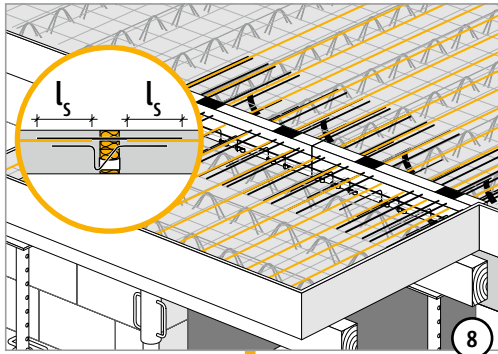
KF

Stahlbeton/Stahlbeton



Schöck Isokorb® Typ KF

Einbauanleitung Baustelle



HTE
MODUL

KF

Stahlbeton/Stahlbeton

Schöck Isokorb® Typ KF

Checkliste



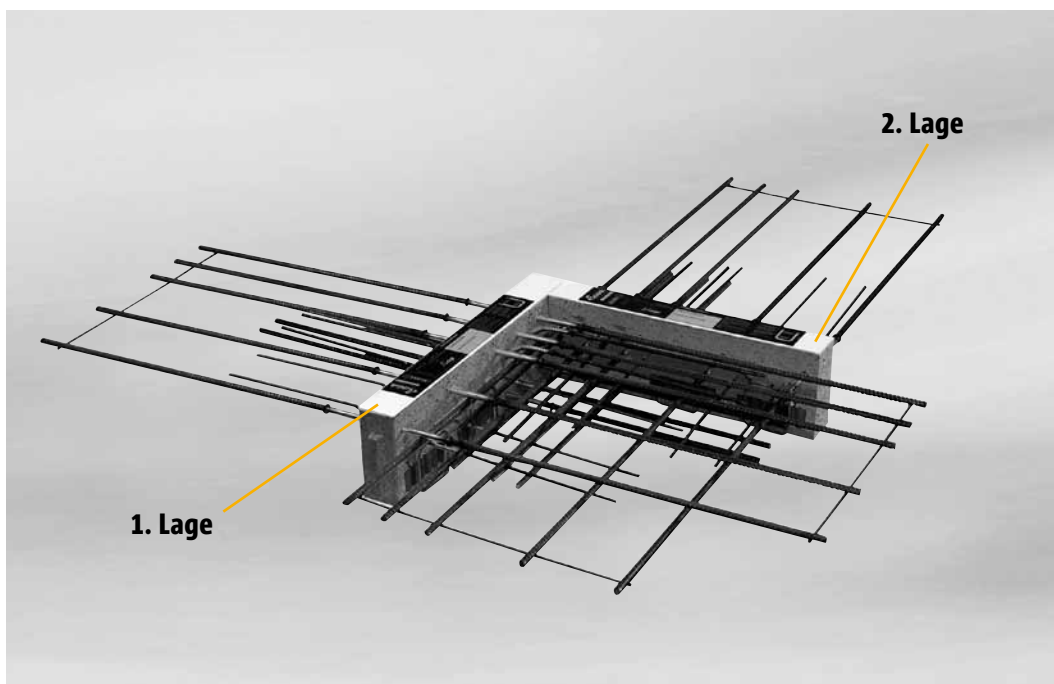
TE
MODUL

KF

Stahlbeton/Stahlbeton

- Sind die Schnittgrößen am Schöck Isokorb®-Anschluss auf Bemessungsniveau ermittelt?
- Wurde dabei die Systemkraglänge verwendet (siehe Beispiel auf Seite 44)?
- Wurde bei der Berechnung mit FEM die FEM-Richtlinie berücksichtigt (Seite 30 - 31)?
- Ist bei der Wahl der Bemessungstabelle die Betondeckung und die maßgebliche Betongüte berücksichtigt?
- Wurde bei V_{Rd} der jeweilige Grenzwert der Plattentragfähigkeit geprüft (siehe Seite 45)?
- Sind die maximal zulässigen Dehnfugenabstände berücksichtigt (Seite 47)?
- Sind die Empfehlungen zur Begrenzung der Biegeschlankheit eingehalten (Seite 46)?
- Wurde der aufgrund der Druckfuge erforderliche Ortbetonstreifen (Breite ≥ 50 mm ab Druckelemente) bei Typ K und Typ KF in Verbindung mit Elementdecken in die Ausführungspläne eingezeichnet (Seite 50)?
- Wurde bei der Verformungsberechnung der Gesamtkonstruktion die zusätzliche Verformung infolge Schöck Isokorb® berücksichtigt (Seite 46)?
- Wurde bei der resultierenden Überhöhungsangabe die Entwässerungsrichtung berücksichtigt?
- Ist die jeweils erforderliche bauseitige Anschlussbewehrung definiert (Seite 48 - 49 und 55)?
- Ist beim Eckbalkon die Mindestplattendicke (≥ 180 mm) und die erforderliche 2. Lage (-CV50) berücksichtigt?
Im Anschluss an das K-Eck Teilelement 2. Lage wird immer ein Element Typ K-CV50 (2. Lage) benötigt.
- Ist wegen Anschluss mit Höhenversatz oder an eine Wand statt Schöck Isokorb® Typ- KF der Typ K-HV, K-BH, K-WO oder K-WU erforderlich (ab Seite 71) oder gar eine Sonderkonstruktion erforderlich?
- Sind planmäßig vorhandene Horizontallasten z.B. aus Winddruck oder Erdbeben berücksichtigt? Gegebenenfalls werden zusätzlich HP-Module oder EQ-Module erforderlich.
- Sind die Anforderungen hinsichtlich Brandschutz geklärt und ist der entsprechende Zusatz (-F 90 bzw. F 120) in der Schöck Isokorb®-Typenbezeichnung in den Ausführungsplänen eingetragen (Seite 20 - 21)?

Schöck Isokorb® Typ K-Eck



Schöck Isokorb® Typ K-Eck (besteht aus zwei Teilen, 1. Lage und 2. Lage)

Inhalt	Seite
Elementanordnung/Hinweise	62
Bemessungstabellen	63 - 64
Bewehrungsanordnung Schöck Isokorb® Typ K20-Eck-CV35	65
Bewehrungsanordnung Schöck Isokorb® Typ K30-Eck-CV35	66
Bewehrungsanordnung Schöck Isokorb® Typ K50-Eck-CV35	67
Einbauanleitung/Hinweise	68 - 69
Checkliste	70
Brandschutz/Feuerwiderstandsklassen	20 - 21

Schöck Isokorb® Typ K-Eck

Elementanordnung/Hinweise

Als Ergänzung zum Schöck Isokorb® Typ K wird bei Balkonen über Außenecken der entsprechende Schöck Isokorb® Typ K-Eck eingesetzt:



Typ K20-CV35 → Typ K20-Eck-CV35

Typ K30-CV35 → Typ K30-Eck-CV35

Typ K50-CV35 → Typ K50-Eck-CV35

K-Eck

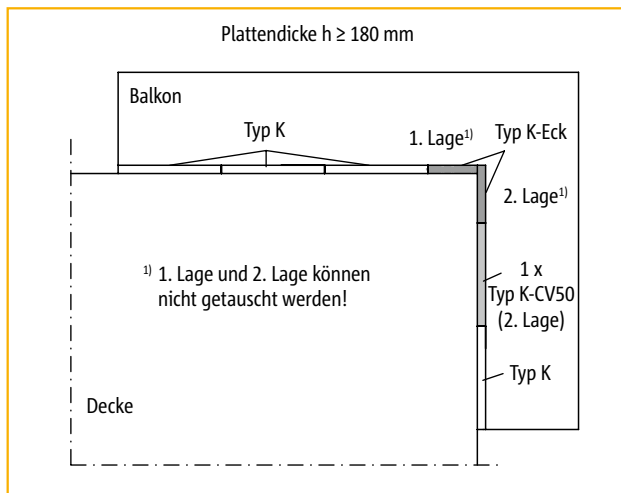
Jedes Eckelement besteht aus 2 Teilen:
Teilelement 1. Lage und Teilelement 2. Lage¹⁾.

Im Anschluss an das Teilelement 2. Lage wird immer ein Element Schöck Isokorb® Typ K-CV50 (2. Lage) benötigt.

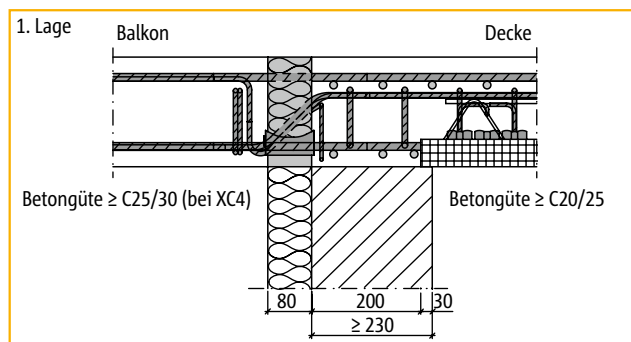
Dehnfugenabstand siehe Seite 47.

Die balkonseitige Aufhängebewehrung und Randeinfassung ist werksseitig integriert.

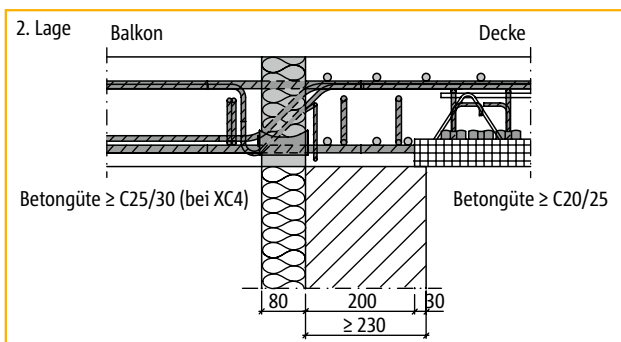
Die Bemessung erfolgt in Anlehnung an F. Leonhardt „Vorlesungen über Massivbau“ Teil 3, Abs. 8.3.4.



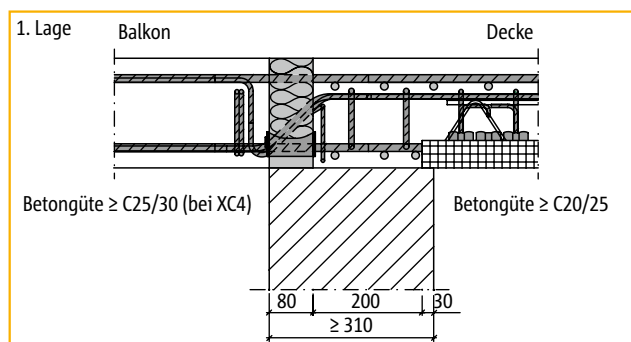
Isokorb®-Anordnung bei deckenseitig vorhandenen Elementplatten



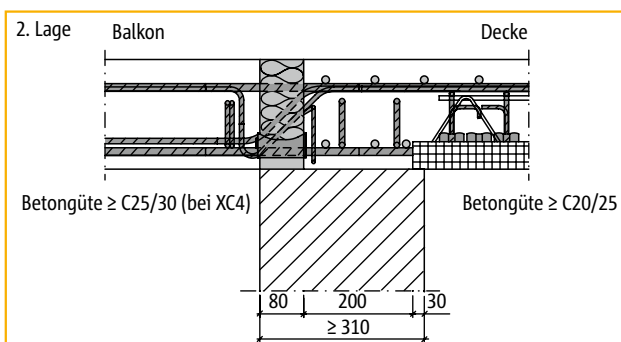
Schnitt durch Teilelement 1. Lage bei Mauerwerk mit Außendämmung



Schnitt durch Teilelement 2. Lage bei Mauerwerk mit Außendämmung



Schnitt durch Teilelement 1. Lage bei einschaligem Mauerwerk



Schnitt durch Teilelement 2. Lage bei einschaligem Mauerwerk

Hinweise

- ▶ Beim Schöck Isokorb® Typ K30-Eck-CV35 und Typ K50-Eck-CV35 ist zur Verankerung der unten liegenden Druckstäbe $\varnothing 14$ mm zwischen Dämmkörper und deckenseitiger Elementplatte ein lichter Freiraum von mindestens 200 mm erforderlich. Dies ist beim Schöck Isokorb® Typ K20-Eck-CV35 nicht erforderlich; stattdessen ist ein Ortbetonstreifen ≥ 50 mm für die Druckfuge vorzusehen!

Schöck Isokorb® Typ K-Eck

Bemessungstabelle für C20/25

Schöck Isokorb® Typ		K20-Eck		K30-Eck		K50-Eck		
Bemessungswerte bei	Betondeckung ¹⁾ CV [mm]		Betonfestigkeitsklasse ≥ C20/25					
	CV30	CV35	M _{Rd} [kNm] je Teilelement 1. Lage und 2. Lage					
Isokorb®-Höhe H [mm]		180	-14,3	-25,5	-27,9			
	180		-15,1	-26,9	-31,3			
		190	-16,0	-28,3	-33,0			
	190		-16,9	-29,8	-34,6			
		200	-17,7	-31,2	-36,2			
	200		-18,6	-32,6	-37,9			
		210	-19,4	-34,0	-39,5			
	210		-20,3	-35,4	-41,1			
		220	-21,2	-36,8	-42,8			
	220		-22,0	-38,2	-44,4			
		230	-22,9	-39,7	-46,0			
	230		-23,7	-41,1	-47,7			
		240	-24,6	-42,5	-49,3			
	240		-25,5	-43,9	-50,9			
		250	-26,3	-45,3	-52,6			
250		-27,2	-46,7	-54,2				
Querkraftwerte bei			V _{Rd} [kN] je Teilelement 1. Lage und 2. Lage					
	H = 180 - 190 mm		+37,3	+72,5	+84,9			
	H ≥ 200 mm		+37,3	+96,4	+108,9			

TE
MODUL

K-Eck

Stahlbeton/Stahlbeton

Schöck Isokorb® Typ		K20-Eck		K30-Eck		K50-Eck	
		1. Lage	2. Lage	1. Lage	2. Lage	1. Lage	2. Lage
Produktbeschreibung	Isokorb®-Länge [mm]	500	500	620	620	620	620
	Zugstäbe	8 ø 8	8 ø 8	5 ø 14	5 ø 14	6 ø 14	6 ø 14
	Druckstäbe	-	-	3 ø 14	3 ø 14	4 ø 14	4 ø 14
	Drucklager	5	5	6	6	6	6
	Querkraftstäbe bei						
	H = 180 - 190 mm	3 ø 8	3 ø 8	3 ø 8 + 2 ø 10	3 ø 8 + 2 ø 10	4 ø 8 + 2 ø 10	4 ø 8 + 2 ø 10
H ≥ 200 mm	3 ø 8	3 ø 8	3 ø 8 + 2 ø 12	3 ø 8 + 2 ø 12	4 ø 8 + 2 ø 12	4 ø 8 + 2 ø 12	

Begrenzung der Querkrafttragfähigkeit im Bereich der Dämmfuge:

Gemäß Zulassung ist der Bemessungswert der Einwirkung V_{Ed} auf $0,3 V_{Rd,max}$ der Platte zu begrenzen. Dabei ist $V_{Rd,max}$ nach DIN 1045-1, Gl. (76) für $\theta = 45^\circ$ und $\theta = 90^\circ$ zu bestimmen (siehe Beispiel S. 45). Dies gilt unabhängig vom Bemessungswiderstand V_{Rd} der gewählten Isokörbe.

Falls die Begrenzung der Plattentragfähigkeit (Betondruckstrebe) maßgeblich wird, kann der Tragwerksplaner die hierfür maßgeblichen Parameter verändern, wie z. B. die gewählte Betonfestigkeitsklasse, die Betondeckung, jeweils für außen und für innen, die gewählte Plattendicke, evtl. unterschiedliche Dicken von Balkon und Decke, den Stabdurchmesser der Längsbewehrung in den Platten, die Ausbildung eines Höhenversatzes oder eines Unter- oder Überzuges, etc.

Typen-Bezeichnung in Planungsunterlagen: z. B. **K50-Eck-CV35-H180-F90**

Typ-Betondeckung-Isokorbhöhe-Brandschutz

¹⁾ Betondeckung CV bezüglich Zugstäbe vom Teilelement 1. Lage

Schöck Isokorb® Typ K-Eck

Bemessungstabelle für C25/30



K-Eck

Stahlbeton/Stahlbeton

Schöck Isokorb® Typ		K20-Eck		K30-Eck		K50-Eck		
Bemessungswerte bei	Betondeckung ¹⁾ CV [mm]		Betonfestigkeitsklasse ≥ C25/30					
	CV30	CV35	M _{Rd} [kNm] je Teilelement 1. Lage und 2. Lage					
Isokorb®-Höhe H [mm]		180	-14,3	-28,7	-32,9			
		180	-15,1	-30,4	-34,8			
		190	-16,0	-32,0	-36,6			
		190	-16,9	-33,6	-38,4			
		200	-17,7	-35,2	-40,2			
		200	-18,6	-36,8	-42,0			
		210	-19,4	-38,4	-43,9			
		210	-20,3	-40,0	-45,7			
		220	-21,2	-41,6	-47,5			
		220	-22,0	-43,2	-49,3			
		230	-22,9	-44,8	-51,2			
		230	-23,7	-46,4	-53,0			
		240	-24,6	-48,0	-54,8			
		240	-25,5	-49,6	-56,6			
		250	-26,3	-51,2	-58,5			
	250	-27,2	-52,8	-60,3				
Querkraftwerte bei			V _{Rd} [kN] je Teilelement 1. Lage und 2. Lage					
	H = 180 - 190 mm		+37,3	+78,6	+91,1			
	H ≥ 200 mm		+37,3	+106,7	+119,2			

Schöck Isokorb® Typ		K20-Eck		K30-Eck		K50-Eck	
		1. Lage	2. Lage	1. Lage	2. Lage	1. Lage	2. Lage
Produktbeschreibung	Isokorb®-Länge [mm]	500	500	620	620	620	620
	Zugstäbe	8 ø 8	8 ø 8	5 ø 14	5 ø 14	6 ø 14	6 ø 14
	Druckstäbe	-	-	3 ø 14	3 ø 14	4 ø 14	4 ø 14
	Drucklager	5	5	6	6	6	6
	Querkraftstäbe bei						
	H = 180 - 190 mm	3 ø 8	3 ø 8	3 ø 8 + 2 ø 10	3 ø 8 + 2 ø 10	4 ø 8 + 2 ø 10	4 ø 8 + 2 ø 10
	H ≥ 200 mm	3 ø 8	3 ø 8	3 ø 8 + 2 ø 12	3 ø 8 + 2 ø 12	4 ø 8 + 2 ø 12	4 ø 8 + 2 ø 12

Begrenzung der Querkrafttragfähigkeit im Bereich der Dämmfuge:

Gemäß Zulassung ist der Bemessungswert der Einwirkung V_{Ed} auf $0,3 V_{Rd,max}$ der Platte zu begrenzen. Dabei ist $V_{Rd,max}$ nach DIN 1045-1, Gl. (76) für $\theta = 45^\circ$ und $\theta = 90^\circ$ zu bestimmen (siehe Beispiel S. 45). Dies gilt unabhängig vom Bemessungswiderstand V_{Rd} der gewählten Isokorbe.

Falls die Begrenzung der Plattentragfähigkeit (Betondruckstrebe) maßgeblich wird, kann der Tragwerksplaner die hierfür maßgeblichen Parameter verändern, wie z. B. die gewählte Betonfestigkeitsklasse, die Betondeckung, jeweils für außen und für innen, die gewählte Plattendicke, evtl. unterschiedliche Dicken von Balkon und Decke, den Stabdurchmesser der Längsbewehrung in den Platten, die Ausbildung eines Höhenversatzes oder eines Unter- oder Überzuges, etc.

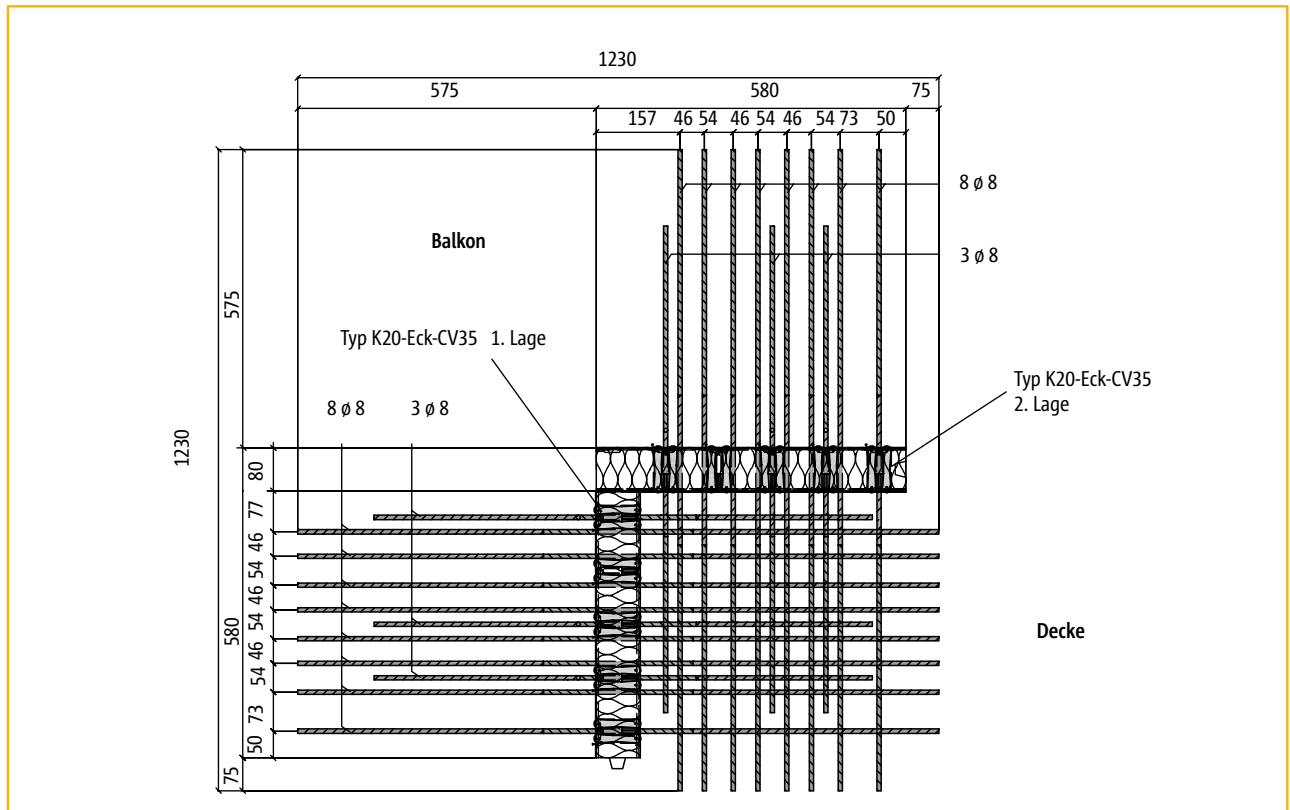
Typen-Bezeichnung in Planungsunterlagen: z. B. **K50-Eck-CV35-H180-F90**

Typ-Betondeckung-Isokorbhöhe-Brandschutz

¹⁾ Betondeckung CV bezüglich Zugstäbe vom Teilelement 1. Lage

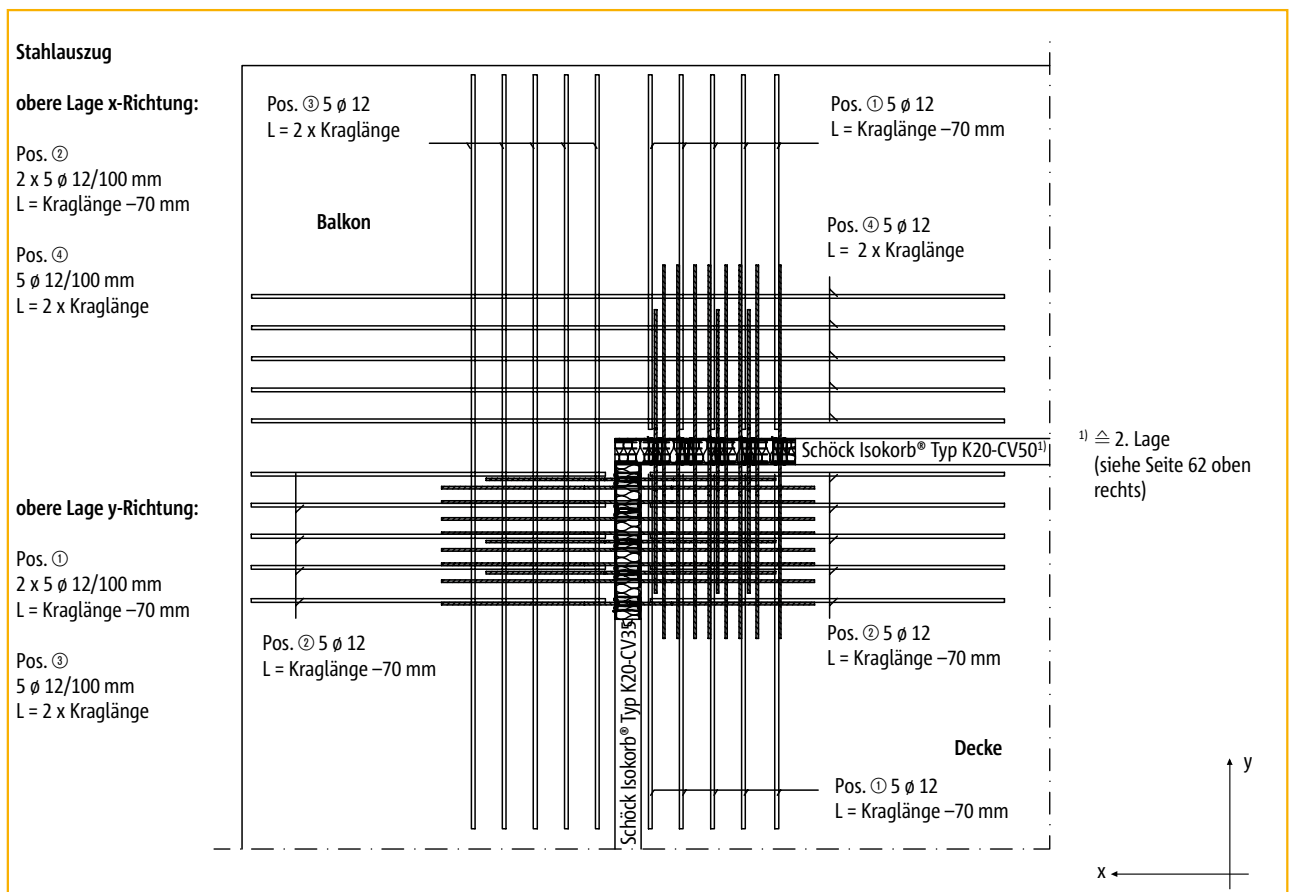
Schöck Isokorb® Typ K20-Eck-CV35

Bewehrungsanordnung



Grundriss: Schöck Isokorb® Typ K20-Eck-CV35

HTE
MODUL
K-Eck
Stahlbeton/Stahlbeton



Bauseitige Anschlussbewehrung (Obere Lage im Bereich Schöck Isokorb® Typ K20-Eck-CV35)

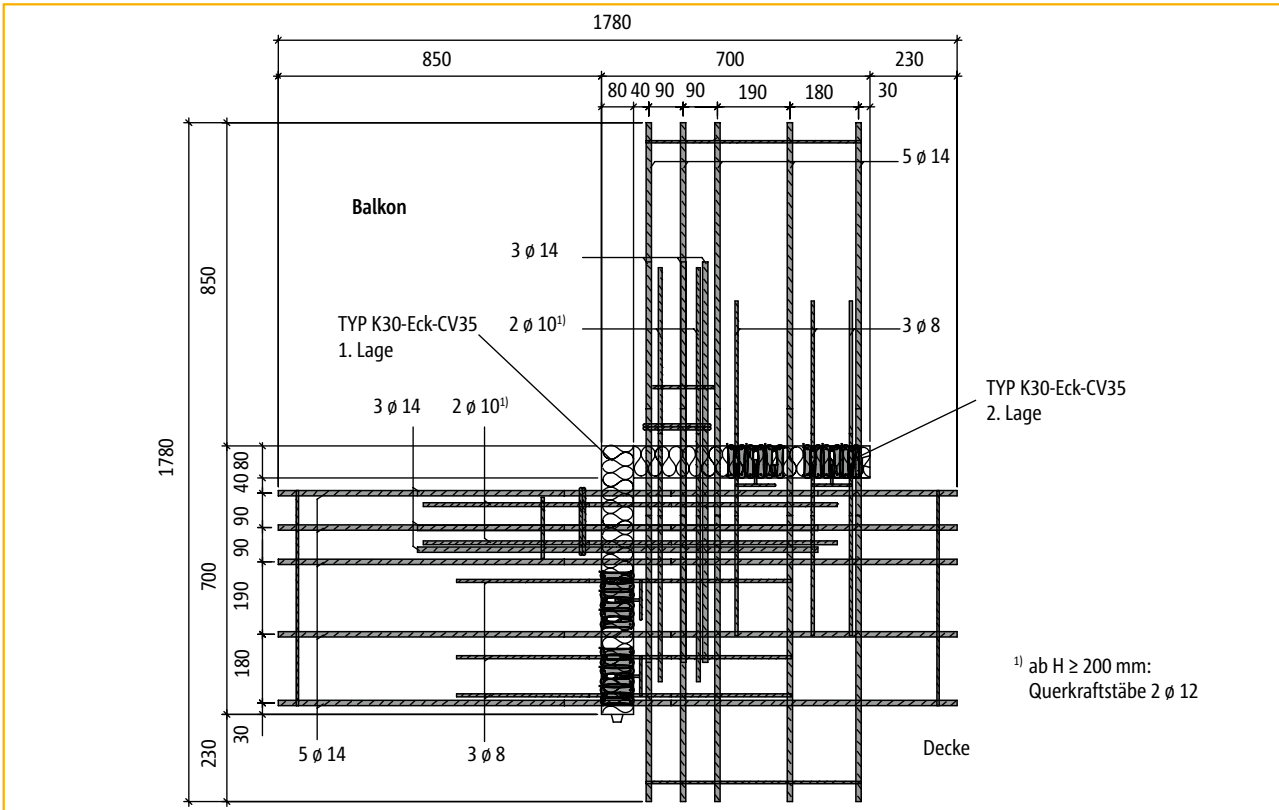
Schöck Isokorb® Typ K30-Eck-CV35

Bewehrungsanordnung



K-Eck

Stahlbeton/Stahlbeton



¹⁾ ab $H \geq 200$ mm:
Querkraftstäbe $2 \phi 12$

Grundriss: Schöck Isokorb® Typ K30-Eck-CV35

Stahlauszug

obere Lage x-Richtung:

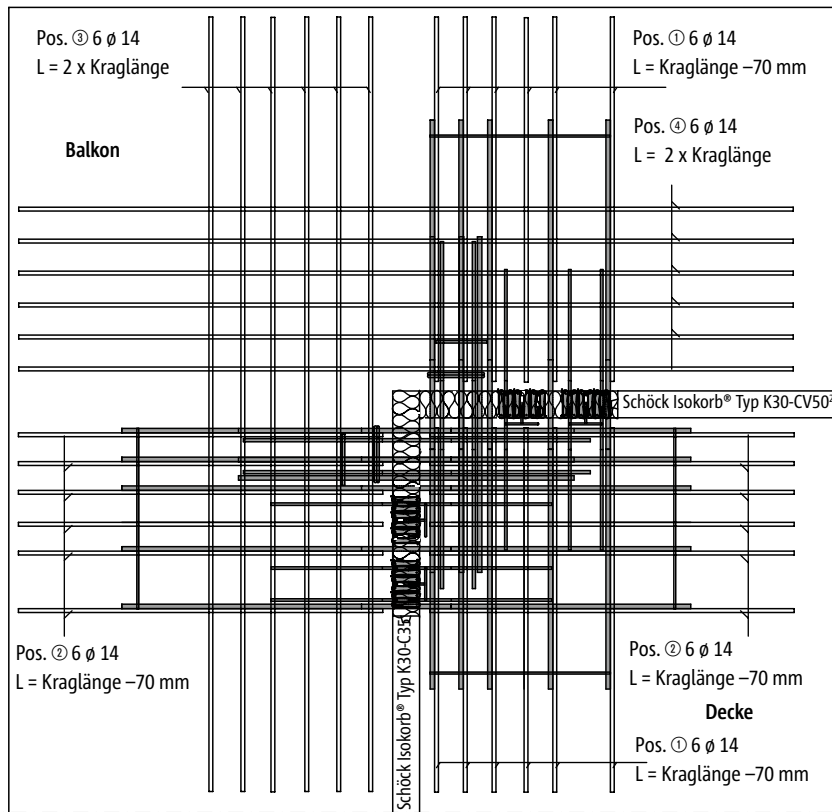
Pos. ②
2 x $6 \phi 14/100$ mm
L = Kraglänge - 70 mm

Pos. ④
6 $\phi 14/100$ mm
L = 2 x Kraglänge

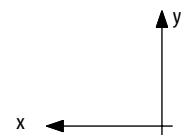
obere Lage y-Richtung:

Pos. ①
2 x $6 \phi 14/100$ mm
L = Kraglänge - 70 mm

Pos. ③
6 $\phi 14/100$ mm
L = 2 x Kraglänge



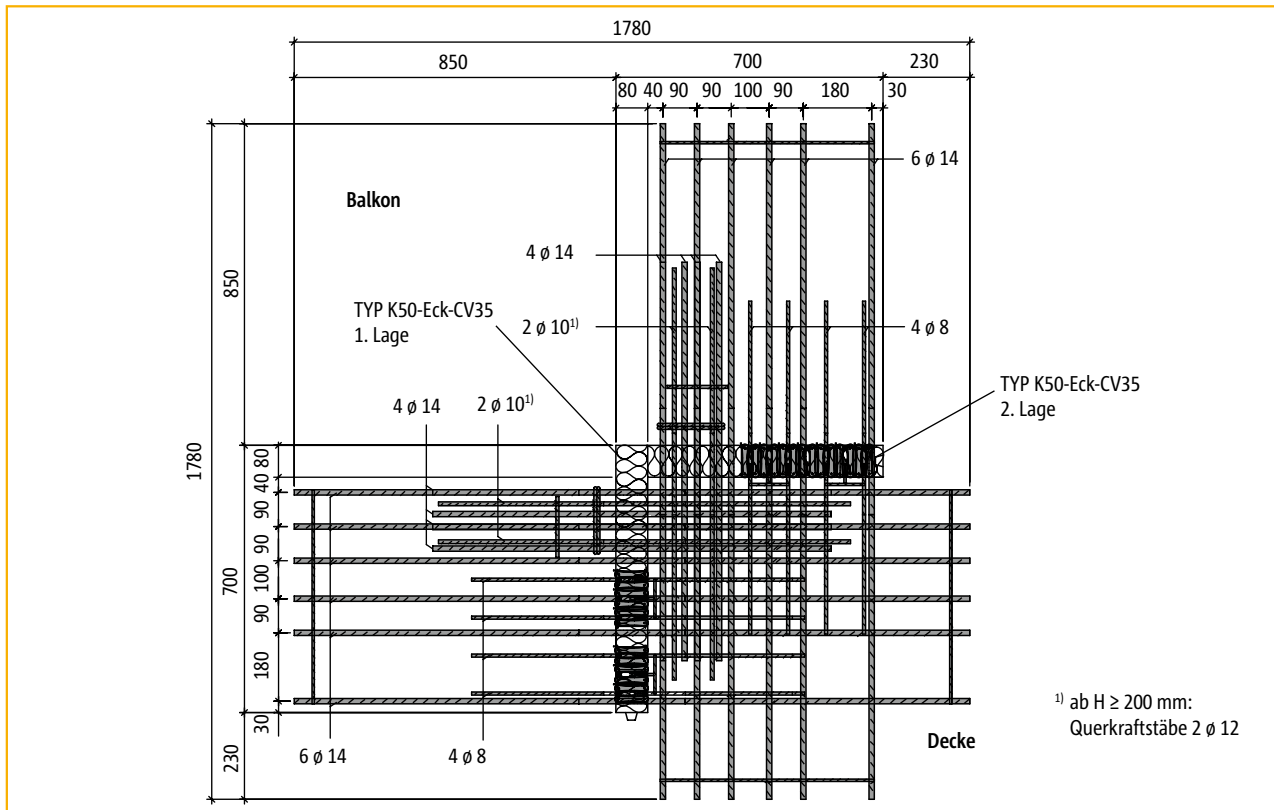
²⁾ \triangleq 2. Lage
(siehe Seite 62 oben rechts)



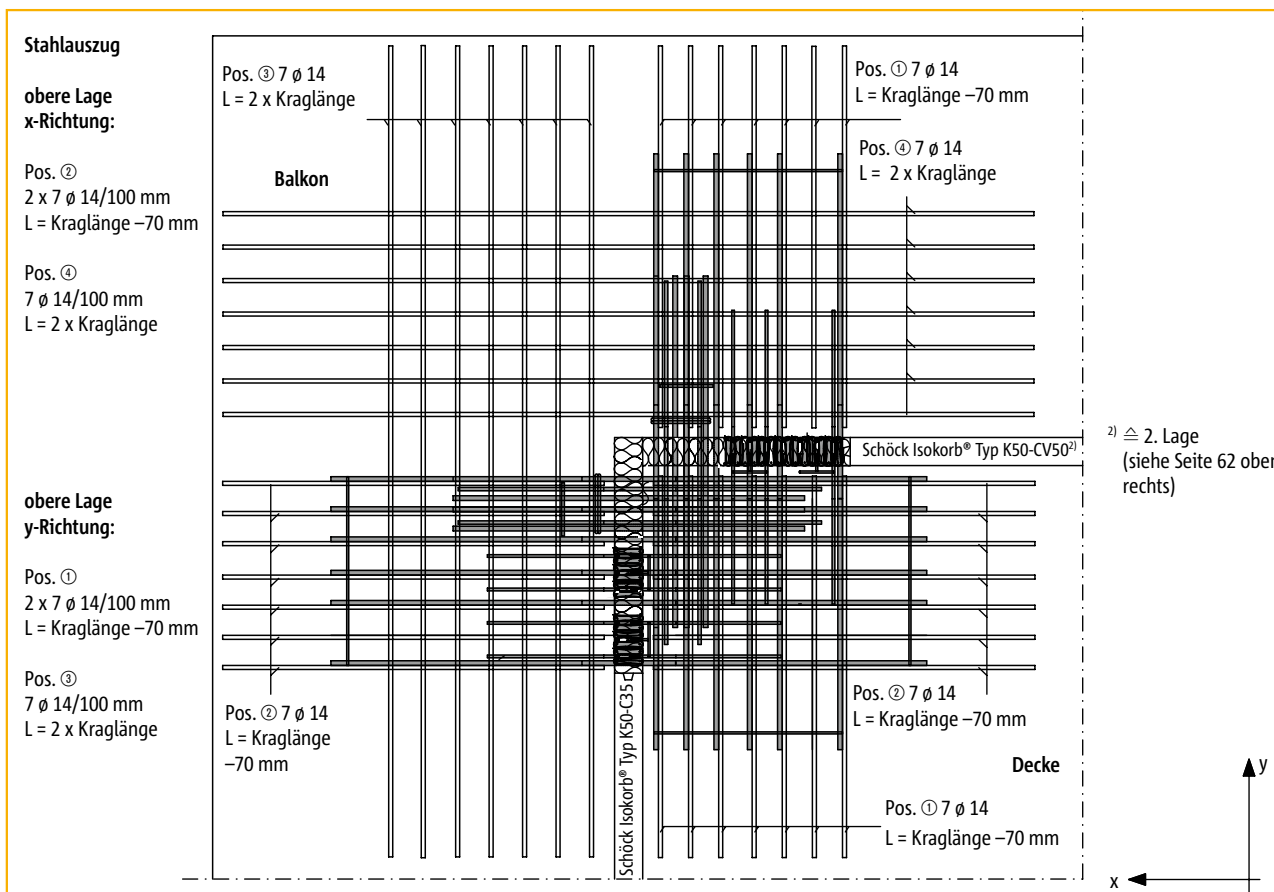
Bauseitige Anschlussbewehrung (Obere Lage im Bereich Schöck Isokorb® Typ K30-Eck-CV35)

Schöck Isokorb® Typ K50-Eck-CV35

Bewehrungsanordnung



Grundriss: Schöck Isokorb® Typ K50-Eck-CV35



Bauseitige Anschlussbewehrung (Obere Lage im Bereich Schöck Isokorb® Typ K50-Eck-CV35)

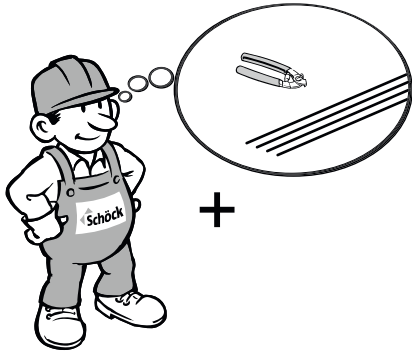
Schöck Isokorb® Typ K-Eck

Einbauanleitung

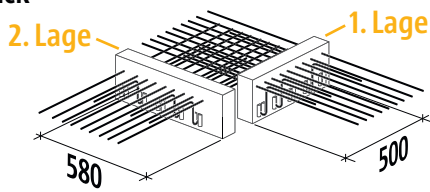
HTE
MODUL

K-Eck

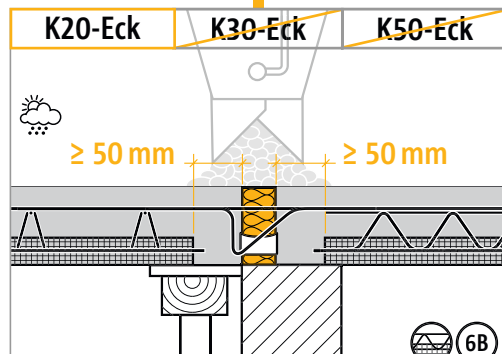
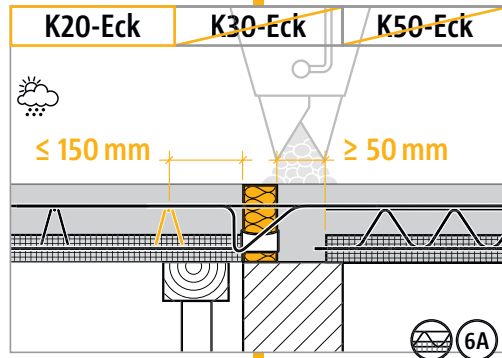
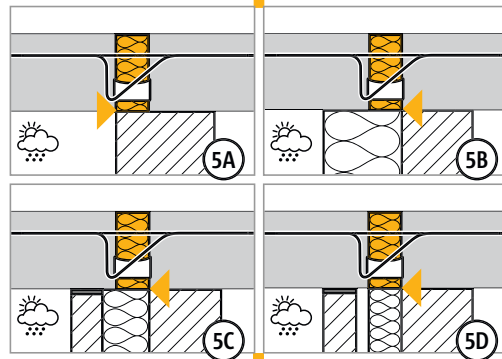
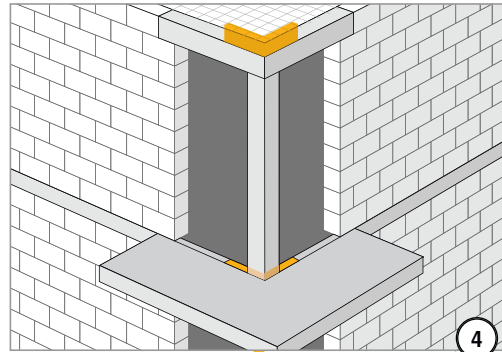
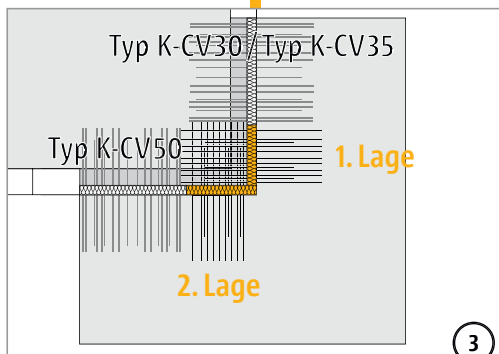
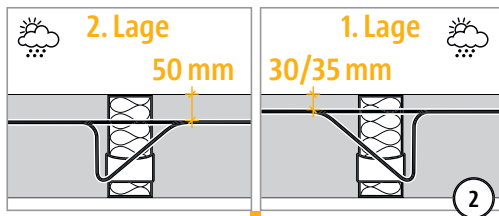
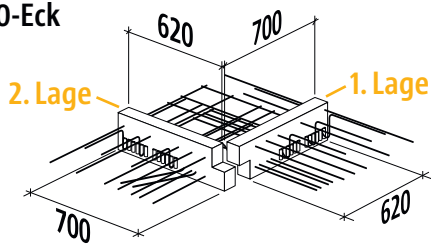
Stahlbeton/Stahlbeton



K20-Eck ①

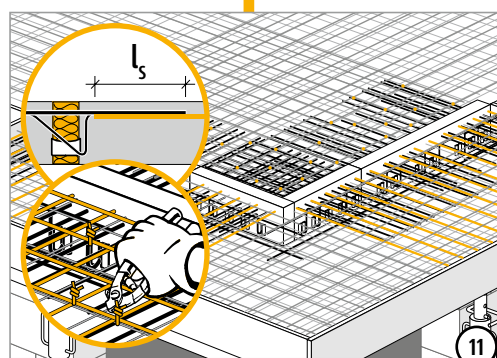
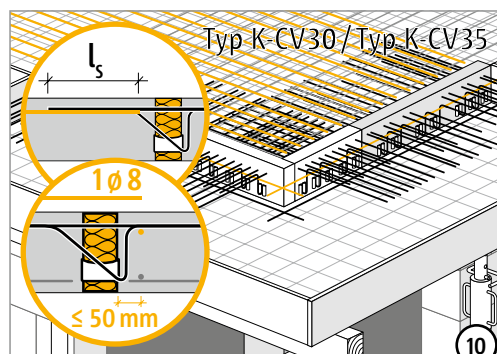
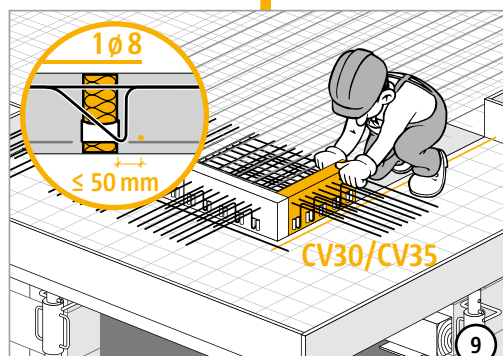
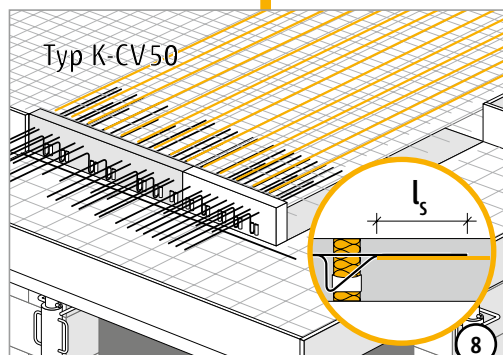
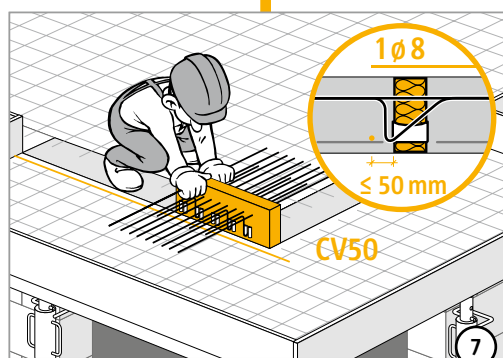
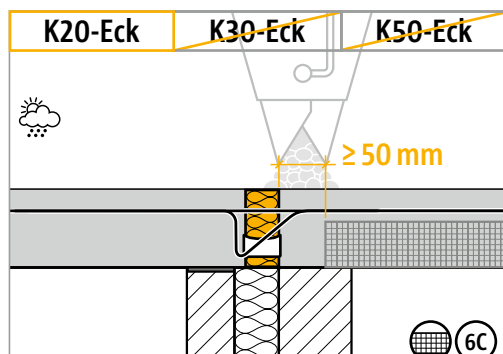


K30-Eck
K50-Eck



Schöck Isokorb® Typ K-Eck

Einbauanleitung



Hinweise

- ▶ Ausbildung der Bewehrungsstöße nach Angaben des Statikers.
- ▶ Für die Lagesicherung des Schöck Isokorb® ist beim Betonieren beidseitig gleichmäßiges Füllen und Verdichten erforderlich.
- ▶ Überhöhung der Balkonplatte und Betondeckung entsprechend den Angaben des Statikers oder der Bauleitung.
- ▶ Maximaler Dehnfugenabstand gemäß Seite 47.
- ▶ Die Querkraftbeanspruchung der Platten im Bereich der Dämmfuge ist auf $0,3 \cdot V_{Rd, max}$ zu begrenzen, wobei $V_{Rd, max}$ nach DIN 1045-1, Gl. (76) für $\theta = 45^\circ$ und $\alpha = 90^\circ$ zu bestimmen ist.

Schöck Isokorb® Typ K-Eck

Checkliste



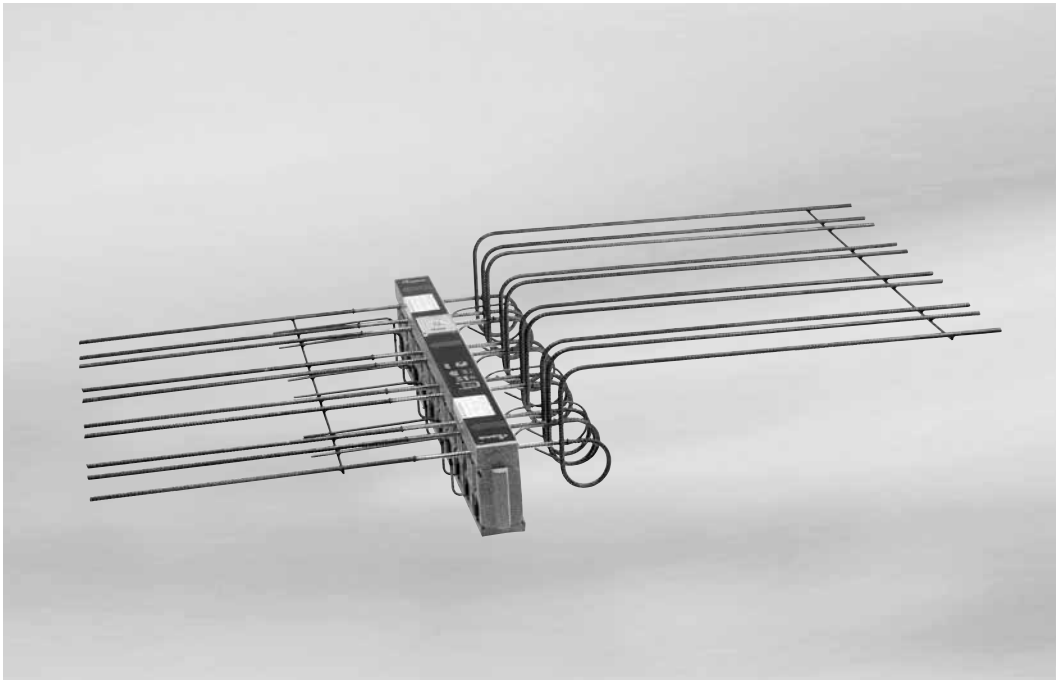
- Sind die Schnittgrößen am Schöck Isokorb®-Anschluss auf Bemessungsniveau ermittelt?
- Wurde dabei die Systemkraglänge verwendet (Seite 44)?
- Wurde bei der Berechnung mit FEM die FEM-Richtlinie berücksichtigt (Seite 30 - 31)?
- Ist bei der Wahl der Bemessungstabelle die Betondeckung und die maßgebliche Betongüte berücksichtigt?
- Sind die maximal zulässigen Dehnfugenabstände berücksichtigt (Seite 47)?
- Ist beim Eckbalkon die Mindestplattendicke (≥ 180 mm) und die erforderliche 2. Lage (-CV50) berücksichtigt?
Im Anschluss an das K-Eck Teilelement 2. Lage wird immer ein Element Typ K-CV50 (2. Lage) benötigt (Seite 62).
- Sind die Empfehlungen zur Begrenzung der Biegeschlankheit eingehalten (Seite 46)?
- Wurde der aufgrund der Druckfuge erforderliche Ortbetonstreifen (Breite ≥ 50 mm ab Druckelemente) bei Typ K und Typ KF in Verbindung mit Elementdecken in die Ausführungspläne eingezeichnet (Seite 50)?
- Wurde bei K30-Eck... und K50-Eck..., in Verbindung mit Elementdecken, der erforderliche lichte Freiraum von mind. 200 mm zwischen Dämmkörper und deckenseitiger Elementplatte in die Ausführungspläne eingezeichnet (Seite 62)?
- Wurde bei der Verformungsberechnung der Gesamtkonstruktion die zusätzliche Verformung infolge Schöck Isokorb® berücksichtigt (Seite 46)?
- Wurde bei der resultierenden Überhöhungsangabe die Entwässerungsrichtung berücksichtigt?
- Wurde bei V_{Rd} der jeweilige Grenzwert der Plattentragfähigkeit geprüft (Seite 45)?
- Ist die jeweils erforderliche bauseitige Anschlussbewehrung definiert?
- Sind die Anforderungen hinsichtlich Brandschutz geklärt und ist der entsprechende Zusatz (-F 90) in der Schöck Isokorb®-Typenbezeichnung in den Ausführungsplänen eingetragen (Seite 20)?

HTE
MODUL

K-Eck

Stahlbeton/Stahlbeton

Schöck Isokorb® Typ K-HV, K-BH, K-WO, K-WU



Schöck Isokorb® Typ K-HV

HTE
MODUL

K-HV
K-BH
K-WO
K-WU

Stahlbeton/Stahlbeton

Inhalt	Seite
Anschluss bei Höhenversatz nach unten	72
Anschluss bei Höhenversatz nach oben/Einbauhinweise	73
Anschluss an Stahlbetonwände	74
Bemessungstabelle	75 - 76
Verformung/Überhöhung/Bemessungsbeispiel	77
Anschlussbewehrung	78
Einbauanleitung	79 - 80
Checkliste	81
Brandschutz/Feuerwiderstandsklassen	20 - 21

Schöck Isokorb® Typ K-HV

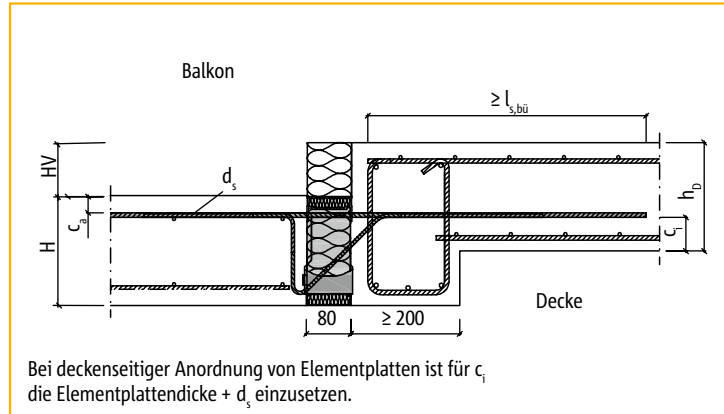
Anschluss bei Höhenversatz nach unten

Standardelement Schöck Isokorb® Typ K-CV35

Bedingung: $H_V \leq h_D - c_a - d_s - c_i$

mit: H_V = Höhenversatz
 h_D = Deckendicke
 c_a = Betondeckung außen
 d_s = Durchmesser Zugstab Isokorb®
 c_i = Betondeckung innen
 H = Isokorb®-Höhe
 $l_{s,bü}$ = Übergreifungslänge Bügel

Beispiel: Schöck Isokorb® Typ K50-CV35
 $h_D = 180$ mm, $c_a = 35$ mm, $d_s = 8$ mm,
 $c_i = 30$ mm
 max $H_V = 180 - 35 - 8 - 30 = 107$ mm



Schöck Isokorb® Typ K-CV35 (Standardelement)

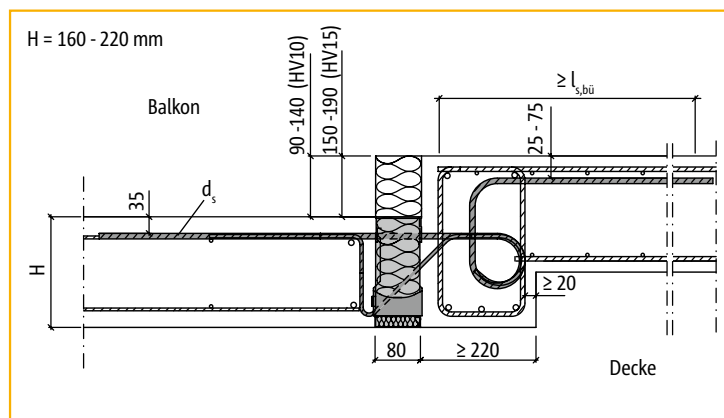
- Bügelbewehrung zur deckenseitigen Umlenkung der Zugkraft erforderlich (obere Schenkellänge $l_{s,bü}$). Bemessung der Bügelbewehrung für Kragmoment und Querkraft der Balkonplatte und der Decke (bei indirekter Lagerung).
- Empfehlung: Unterzugbreite ≥ 200 mm
- Balkonseitige Anschlussbewehrung gemäß Seite 48 ausführen.
- Angaben zur Überhöhung siehe Seite 77.
- Bemessungstabelle siehe Seite 40 - 43.

Schlaufenelement Schöck Isokorb® Typ K-HV-CV35

Wenn die Bedingung $H_V \leq h_D - c_a - d_s - c_i$ nicht erfüllt ist, kann der Anschluss ausgeführt werden mit den

Varianten Schöck Isokorb® **K-HV10-CV35 für Höhenversatz von 90 mm bis 140 mm bzw.**
K-HV15-CV35 für Höhenversatz von 150 mm bis 190 mm

**Unterzugbreite
mindestens 220 mm**



Schöck Isokorb® Typ K-HV-CV35

- Bemessung der Bügelbewehrung für Kragmoment und Querkraft der Balkonplatte und der Decke (bei indirekter Lagerung).
- Die Längen der Schöck Isokorb®-Zugstäbe entsprechen der erforderlichen Übergreifungslänge l_s (nach DIN 1045-1).
- Anschlussbewehrung gemäß Seite 48, 75, 76 und 78 ausführen.
- Die erforderliche Querbewehrung im Übergreifungsbereich ist nach DIN 1045-1, 12.6.3 nachzuweisen.
- Angaben zur Überhöhung siehe Seite 77.

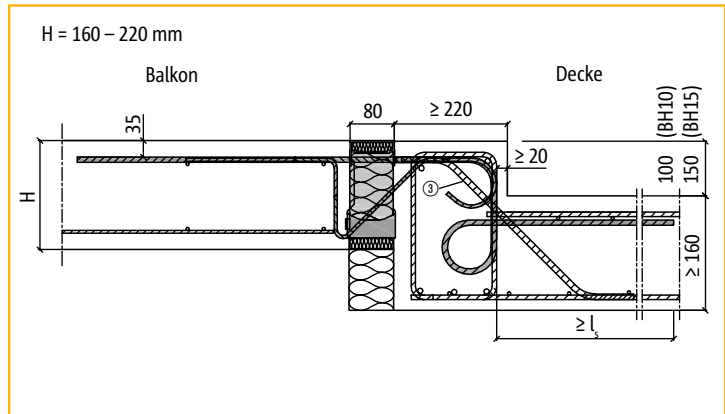
Schöck Isokorb® Typ K-BH

Anschluss bei Höhenversatz nach oben/Einbauhinweise

Schlaufenelement Schöck Isokorb® Typ K-BH-CV35

Varianten Schöck Isokorb® K-BH10-CV35 K-BH15-CV35

**Überzugbreite
mindestens 220 mm**



Schöck Isokorb® Typ K-BH-CV35

- Bemessung der Bügelbewehrung für Kragmoment und Querkraft der Balkonplatte und der Decke (bei indirekter Lagerung).
- Die Längen der Schöck Isokorb®-Zugstäbe entsprechen der erforderlichen Übergreifungslänge l_k (nach DIN 1045-1).
- Anschlussbewehrung gemäß Seite 75, 76 und 77 ausführen.
- Die erforderliche Querbewehrung im Übergreifungsbereich ist nach DIN 1045-1, 12.6.3 nachzuweisen.
- Konstruktive Schrägbewehrung A_{ss} (Pos. ③) z.B. $\varnothing 8/200$ mm, siehe Seite 78.
- Angaben zur Überhöhung siehe Seite 77.

Hinweise für alle Varianten

- ▶ Bei Bauteilgeometrien gemäß den Seiten 72 - 74 ist der Schöck Isokorb® gegebenenfalls vor dem Einbau der Unter- bzw. Überzugbewehrung zu verlegen.
- ▶ Falls der Kragbalkon mit Elementplatten hergestellt wird, muss der Schöck Isokorb® balkonseitig schon im Fertigteilwerk formschlüssig anbetoniert werden (Druckfuge! Siehe Seite 50). Andernfalls ist zwischen dem Schöck Isokorb® und dem Elementbalkon ein Verguss- bzw. Ortbetonstreifen (≥ 50 mm breit) auszuführen (Druckfuge! Siehe Seite 50). Weitere Infos und CAD-Details zu Druckfugen unter www.schoeck.de/einbaufehler-vermeiden/druckfugen.
- ▶ Bei unterschiedlichen Betongüten (z. B. Balkon C25/30, Decke C20/25) ist für die Isokorb®-Bemessung grundsätzlich der schwächere Beton maßgebend.
- ▶ Die Querkraftbeanspruchung der Platten im Bereich der Dämmfuge ist auf $0,3 \cdot V_{Rd,max}$ zu begrenzen, wobei $V_{Rd,max}$ nach DIN 1045-1, Gl. (76) für $\theta = 45^\circ$ und $\alpha = 90^\circ$ zu bestimmen ist.

Biegeschlankheit

Zur Sicherstellung der Gebrauchstauglichkeit empfehlen wir die Begrenzung der Biegeschlankheit durch folgende maximale Auskragungslängen $max l_k$ [m]:

Betondeckung der Zugstäbe	max l_k [m] bei Isokorb®-Höhe H [mm]						
	160	170	180	190	200	210	220
CV = 30 mm	1,81	1,95	2,10	2,25	2,39	2,54	2,68
CV = 35 mm	1,74	1,88	2,03	2,17	2,32	2,46	2,61
CV = 50 mm	–	–	1,81	1,95	2,10	2,25	2,39

Schöck Isokorb® Typ K-WO, Typ K-WU

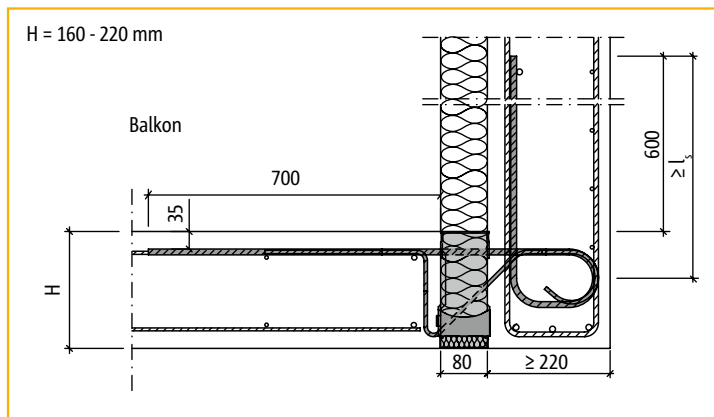
Anschluss an Stahlbetonwände

Wandanschluss nach oben mit Schöck Isokorb® Typ K-WO-CV35

TE
MODUL

K-HV
K-BH
K-WO
K-WU

**Wanddicke
mindestens 220 mm**

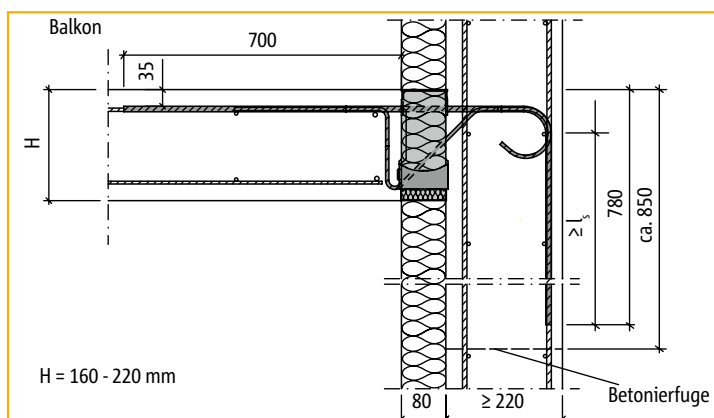


Schöck Isokorb® Typ K-WO-CV35

- Die Längen der Schöck Isokorb®-Zugstäbe entsprechen der erforderlichen Übergreifungslänge l_s (nach DIN 1045-1).
- Balkonseitige Anschlussbewehrung gemäß Seite 48 ausführen.
- Die erforderliche Querbewehrung im Übergreifungsbereich ist nach DIN 1045-1, 12.6.3 nachzuweisen.
- Elemente für Wanddicken < 220 mm auf Anfrage.
- Angaben zur Überhöhung siehe Seite 77.

Wandanschluss nach unten mit Schöck Isokorb® Typ K-WU-CV35

**Wanddicke
mindestens 220 mm**



Schöck Isokorb® Typ K-WU-CV35

- Die Längen der Schöck Isokorb®-Zugstäbe entsprechen der erforderlichen Übergreifungslänge l_s (nach DIN 1045-1).
- Balkonseitige Anschlussbewehrung gemäß Seite 48 ausführen.
- Die erforderliche Querbewehrung im Übergreifungsbereich ist nach DIN 1045-1, 12.6.3 nachzuweisen.
- Elemente für Wanddicken < 220 mm auf Anfrage.
- Angaben zur Überhöhung siehe Seite 77.

Schöck Isokorb® Typ K-HV, K-BH, K-WO, K-WU

Bemessungstabelle für C20/25

Schöck Isokorb® Typ				K20-HV10/15 K20-BH10/15 K20-WO/WU	K30-HV10/15 K30-BH10/15 K30-WO/WU	K50-HV10/15 K50-BH10/15 K50-WO/WU	K60-HV10/15 K60-BH10/15 K60-WO/WU
Bemessungswerte bei	Betondeckung CV [mm]			Betonfestigkeit ≥ C20/25			
	CV30	CV35	CV50	m_{Rd} [kNm/m]			
Isokorb®-Höhe H [mm]		160		-14,0	-19,6	-28,0	-33,5
	160		180	-14,9	-20,8	-29,7	-35,5
		170		-15,7	-22,0	-31,4	-37,5
	170		190	-16,6	-23,2	-33,1	-39,6
		180		-17,4	-24,4	-34,8	-41,6
	180		200	-18,3	-25,6	-36,5	-43,7
		190		-19,1	-26,8	-38,3	-45,7
	190		210	-20,0	-28,0	-40,0	-47,7
		200		-20,8	-29,2	-41,7	-49,8
	200		220	-21,7	-30,4	-43,4	-51,8
		210		-22,5	-31,6	-45,1	-53,9
	210			-23,4	-32,8	-46,8	-55,9
		220		-24,2	-33,9	-48,5	-57,9
	220			-25,1	-35,1	-50,2	-60,0
Querkrafttragstufe				v_{Rd} [kN/m]			
				+28,0	+42,0	+42,0	+49,8

TE
MODUL

K-HV
K-BH
K-WO
K-WU

Stahlbeton/Stahlbeton

Produktbeschreibung	Isokorb®-Länge [m]	1,00	1,00	1,00	1,00
	Zugstäbe	5 ϕ 10	7 ϕ 10	10 ϕ 10	13 ϕ 10
	Querkraftstäbe	4 ϕ 6	6 ϕ 6	6 ϕ 6	7 ϕ 8
	Drucklager	5	7	10	16
	Sonderbügel	-	-	-	4
Anschlussbewehrung	Übergreifungsbewehrung laut Statiker oder gemäß S. 48				
	Pos. ① Stabstahl	2 ϕ 8	2 ϕ 8	2 ϕ 8	2 ϕ 8
	Zudem bei einer Beanspruchung von 100 % des Bemessungsmomentes				
	Pos. ② Bügel ¹⁾	erf _{as} = ϕ 10/100 mm	erf _{as} = ϕ 12/100 mm	erf _{as} = ϕ 14/100 mm	erf _{as} = ϕ 14/80 mm

Begrenzung der Querkrafttragfähigkeit im Bereich der Dämmfuge:

Gemäß Zulassung ist der Bemessungswert der Einwirkung V_{Ed} auf $0,3 V_{Rd,max}$ der Platte zu begrenzen. Dabei ist $V_{Rd,max}$ nach DIN 1045-1, Gl. (76) für $\theta = 45^\circ$ und $\alpha = 90^\circ$ zu bestimmen (siehe Beispiel S. 45). Dies gilt unabhängig vom Bemessungswiderstand V_{Rd} der gewählten Isokörbe. Bei Einwirkungen auf Niveau der genannten Widerstandswerte wird der Nachweis der Plattentragfähigkeit (Betondruckstrebe) i.d.R. nicht maßgeblich.

Falls die Begrenzung der Plattentragfähigkeit (Betondruckstrebe) maßgeblich wird, kann der Tragwerksplaner die hierfür maßgeblichen Parameter verändern, wie z. B. die gewählte Betonfestigkeitsklasse, die Betondeckung, jeweils für außen und für innen, die gewählte Plattendicke etc.

Typen-Bezeichnung in Planungsunterlagen: z. B. **K50-HV15-CV35-H180-F120**

Typ-Höhenversatz-Betondeckung-Isokorbhöhe-Brandschutz

¹⁾ Pos. ② erf_{as} Bügel nur für K-HV-Typen erforderlich

Schöck Isokorb® Typ K-HV, K-BH, K-WO, K-WU

Bemessungstabelle für C25/30



K-HV
K-BH
K-WO
K-WU

Stahlbeton/Stahlbeton

Schöck Isokorb® Typ			K20-HV10/15 K20-BH10/15 K20-WO/WU	K30-HV10/15 K30-BH10/15 K30-WO/WU	K50-HV10/15 K50-BH10/15 K50-WO/WU	K60-HV10/15 K60-BH10/15 K60-WO/WU	
Bemessungswerte bei	Betondeckung CV [mm]		Betonfestigkeit ≥ C25/30				
	CV30	CV35	m _{Rd} [kNm/m]				
Isokorb®-Höhe H [mm]		160	-14,0	-19,6	-28,0	-36,4	
	160		180	-14,9	-20,8	-29,7	-38,6
		170		-15,7	-22,0	-31,4	-40,8
	170		190	-16,6	-23,2	-33,1	-43,0
		180		-17,4	-24,4	-34,8	-45,3
	180		200	-18,3	-25,6	-36,5	-47,5
		190		-19,1	-26,8	-38,3	-49,7
	190		210	-20,0	-28,0	-40,0	-51,9
		200		-20,8	-29,2	-41,7	-54,2
	200		220	-21,7	-30,4	-43,4	-56,4
		210		-22,5	-31,6	-45,1	-58,6
	210			-23,4	-32,8	-46,8	-60,8
	220		-24,2	-33,9	-48,5	-63,0	
220			-25,1	-35,1	-50,2	-65,3	
Querkrafttragstufe			v _{Rd} [kN/m]				
			+28,0	+42,0	+42,0	+49,8	

Produktbeschreibung	Isokorb®-Länge [m]	1,00	1,00	1,00	1,00
	Zugstäbe	5 ø 10	7 ø 10	10 ø 10	13 ø 10
	Querkraftstäbe	4 ø 6	6 ø 6	6 ø 6	7 ø 8
	Drucklager	5	7	10	16
	Sonderbügel	-	-	-	4
Anschlussbewehrung	Übergreifungsbewehrung laut Statiker oder gemäß S. 48				
	Pos. ① Stabstahl	2 ø 8	2 ø 8	2 ø 8	2 ø 8
	Zudem bei einer Beanspruchung von 100 % des Bemessungsmomentes				
	Pos. ② Bügel ¹⁾	erf _{as} = ø 10/100 mm	erf _{as} = ø 12/100 mm	erf _{as} = ø 14/100 mm	erf _{as} = ø 14/80 mm

Begrenzung der Querkrafttragfähigkeit im Bereich der Dämmfuge:

Gemäß Zulassung ist der Bemessungswert der Einwirkung V_{Ed} auf $0,3 V_{Rd,max}$ der Platte zu begrenzen. Dabei ist $V_{Rd,max}$ nach DIN 1045-1, Gl. (76) für $\theta = 45^\circ$ und $\alpha = 90^\circ$ zu bestimmen (siehe Beispiel S. 45). Dies gilt unabhängig vom Bemessungswiderstand V_{Rd} der gewählten Isokörbe. Bei Einwirkungen auf Niveau der genannten Widerstandswerte wird der Nachweis der Plattentragfähigkeit (Betondruckstrebe) i.d.R. nicht maßgeblich.

Falls die Begrenzung der Plattentragfähigkeit (Betondruckstrebe) maßgeblich wird, kann der Tragwerksplaner die hierfür maßgeblichen Parameter verändern, wie z. B. die gewählte Betonfestigkeitsklasse, die Betondeckung, jeweils für außen und für innen, die gewählte Plattendicke.

Typen-Bezeichnung in Planungsunterlagen: z. B. **K50-HV15-CV35-H180-F120**

Typ-Höhenversatz-Betondeckung-Isokorbhöhe-Brandschutz

¹⁾ Pos. ② erf_{as} Bügel nur für K-HV-Typen erforderlich

Schöck Isokorb® Typ K-HV, K-BH, K-WO, K-WU

Verformung/Überhöhung/Bemessungsbeispiel

Die in der Tabelle angegebenen Verformungswerte ($\tan \alpha$ [%]) resultieren allein aus der Verformung des Schöck Isokorb® im Grenzzustand der Gebrauchstauglichkeit (unter quasi ständiger Einwirkungskombination $g = 2/3 \cdot p$, $q = 1/3 \cdot p$, $\psi_2 = 0,3$). Sie dienen zur Abschätzung der erforderlichen Überhöhung. Die rechnerische Überhöhung der Balkonplattenschalung ergibt sich aus der Berechnung nach DIN 1045-1 zuzüglich der Verformung aus Schöck Isokorb®. Die vom Tragwerksplaner/Konstrukteur in den Ausführungsplänen zu nennende Überhöhung der Balkonplattenschalung (Basis: errechnete Gesamtverformung aus Kragplatte + Deckendrehwinkel + Schöck Isokorb®) sollte so gerundet werden, dass die planmäßige Entwässerungsrichtung eingehalten wird (aufrunden: bei Entwässerung zur Gebäudefassade, abrunden: bei Entwässerung zum Kragplattenende).

TE
MODUL

K-HV
K-BH
K-WO
K-WU

Verformung (\ddot{u}) infolge Schöck Isokorb®

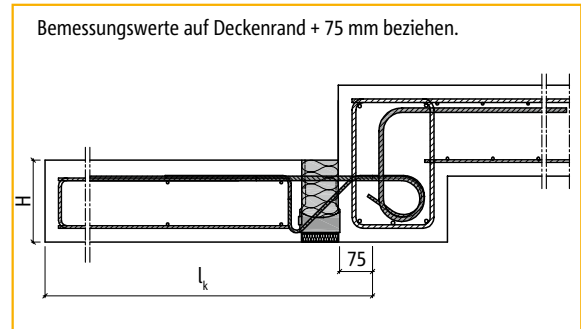
$$\ddot{u} = \tan \alpha \cdot l_k \cdot (m_{\text{üd}}/m_{\text{Rd}}) \cdot 10 \text{ [mm]}$$

$\tan \alpha$ = Tabellenwert einsetzen

l_k = Auskragungslänge [m]

$m_{\text{üd}}$ = Maßgebendes Biegemoment [kNm/m] für die Ermittlung der Verformung \ddot{u} [mm] aus Schöck Isokorb® [kNm/m].
Die hierfür anzusetzende Lastkombination wird vom Statiker festgelegt.

m_{Rd} = Maximales Bemessungsmoment [kNm/m] des Schöck Isokorb® Typ K-HV (siehe Seite 75-76).



Schöck Isokorb® Typ		Verformungsfaktoren $\tan \alpha$ [%]						
		bei Isokorb®-Höhe H [mm]						
		160	170	180	190	200	210	220
K-HV, -BH, -WO, -WU	CV30/CV35	1,0	0,9	0,8	0,8	0,7	0,6	0,6
K-HV, -BH, -WO, -WU	CV50	–	–	1,0	0,9	0,8	0,8	0,7

Zur Sicherstellung der Gebrauchstauglichkeit sollen die maximalen Auskragungslängen max. l_k gemäß Tabelle S. 73 nicht überschritten werden.

Bemessungsbeispiel

gewählt:

Betongüte Balkonplatte: C25/30 (aus Expositionsklasse XC4)
Betongüte Deckenplatte: C25/30 (maßgebend für Bemessung)
Betondeckung CV = 35 mm (Verlegemaß Zugstäbe Isokorb®)

gewählt: Schöck Isokorb® Typ K50-HV10-CV35-H180

$m_{\text{Rd}} = -34,8 \text{ kNm/m}$ (siehe Seite 76) $> m_d$
 $v_{\text{Rd}} = +42,0 \text{ kN/m}$ (siehe Seite 76) $> v_d$
 $\tan \alpha = 0,8 \%$ (siehe oben)

Auskragungslänge $l_k = 1,90 \text{ m}$
Balkonplattendicke $h = 180 \text{ mm}$
Lastannahmen Balkonplatte und Belag $g = 5,7 \text{ kN/m}^2$
Randlast (Brüstung) $g_R = 1,5 \text{ kN/m}$
Nutzlast $q = 4,0 \text{ kN/m}^2$

gewählte Lastkombination: $g + q/2$

$m_{\text{üd}}$ im Grenzzustand der Tragfähigkeit bestimmen
 $m_{\text{üd}} = -[(\gamma_G \cdot g + \gamma_Q \cdot q/2) \cdot l_k^2/2 + \gamma_G \cdot g_R \cdot l_k]$
 $m_{\text{üd}} = -[(1,35 \cdot 5,7 + 1,5 \cdot 3,0/2) \cdot 1,9^2/2 + 1,35 \cdot 1,5 \cdot 1,9]$
 $= -23,2 \text{ kNm/m}$

Schnittgrößen

$m_{\text{Ed}} = (\gamma_G \cdot g + \gamma_Q \cdot q) \cdot l_k^2/2 + \gamma_G \cdot g_R \cdot l_k$
 $m_{\text{Ed}} = (1,35 \cdot 5,7 + 1,5 \cdot 4,0) \cdot 1,9^2/2 + 1,35 \cdot 1,5 \cdot 1,9$
 $= -28,6 \text{ kNm/m}$

$$\ddot{u} = [\tan \alpha \cdot l_k \cdot (m_{\text{üd}}/m_{\text{Rd}})] \cdot 10$$

$$\ddot{u} = [0,8 \cdot 1,9 \cdot (-23,2/-34,8)] \cdot 10 = 10 \text{ mm}$$

$v_{\text{Ed}} = (\gamma_G \cdot g + \gamma_Q \cdot q) \cdot l_k + \gamma_G \cdot g_R$
 $v_{\text{Ed}} = (1,35 \cdot 5,7 + 1,5 \cdot 4,0) \cdot 1,9 + 1,35 \cdot 1,5$
 $= +28,1 \text{ kN/m}$

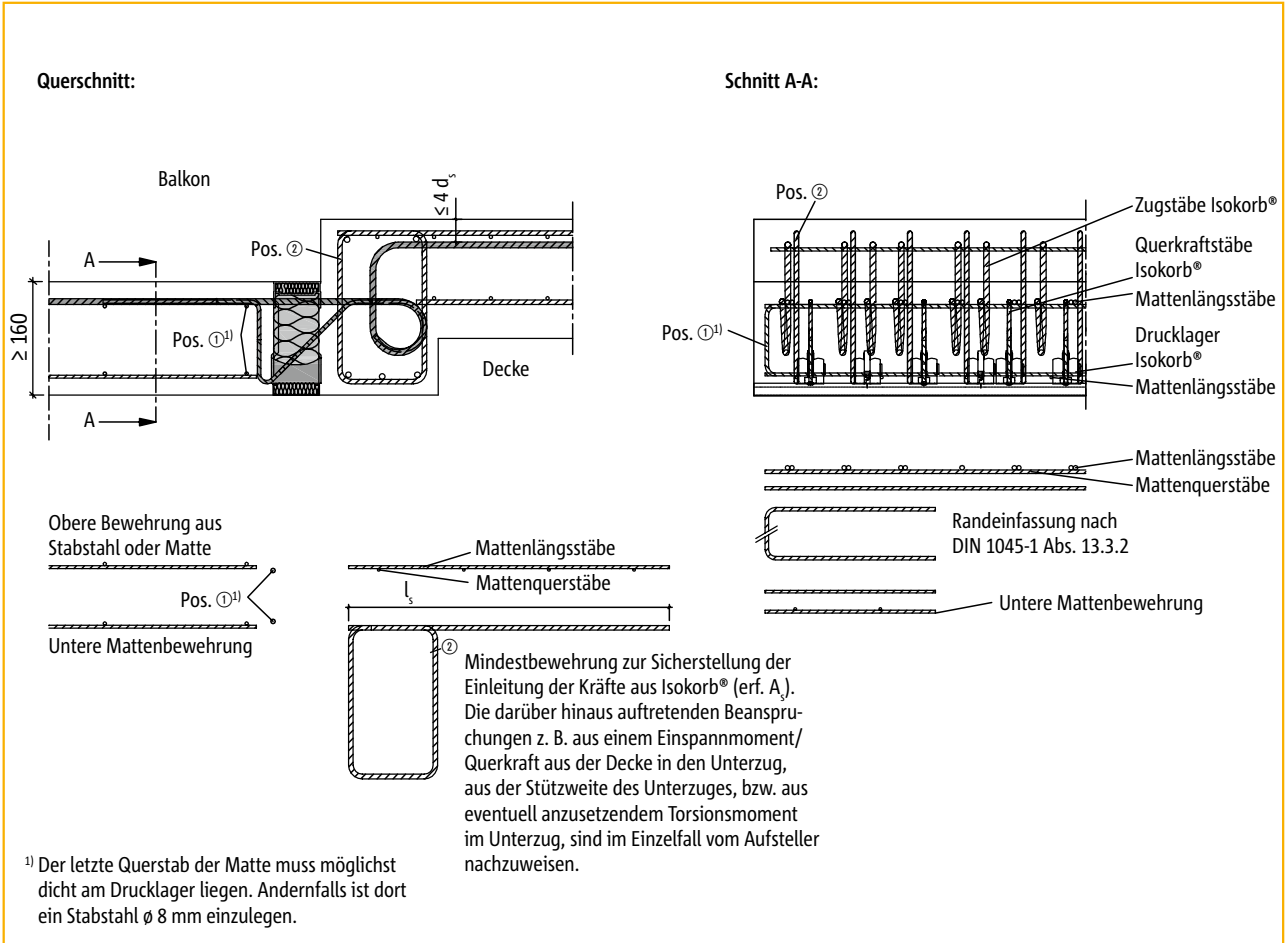
Schöck Isokorb® Typ K-HV, K-BH

Anschlussbewehrung

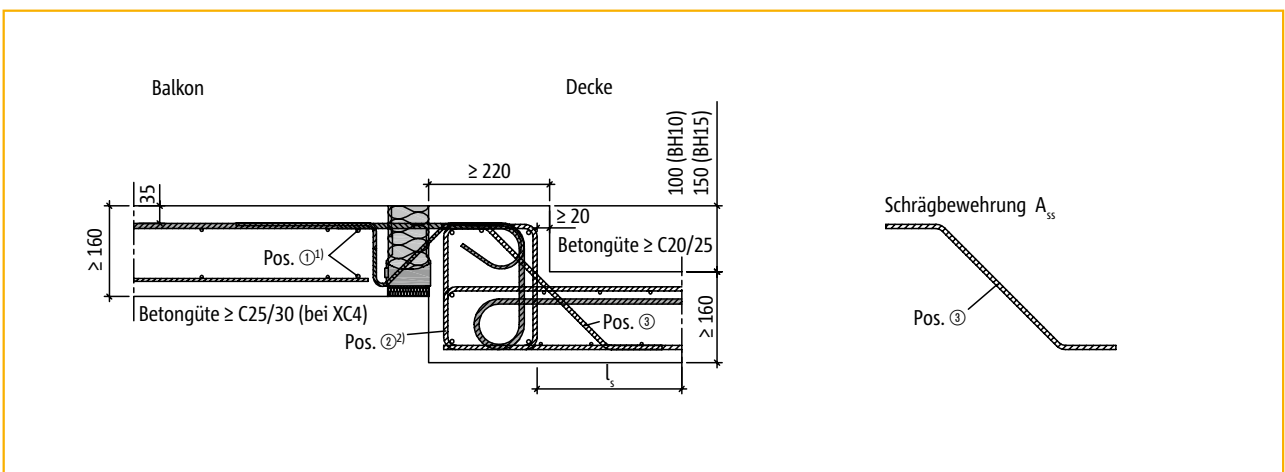
Anschlussbewehrung für Schöck Isokorb® Typ K-HV

K-HV
K-BH
K-WO
K-WU

Stahlbeton/Stahlbeton

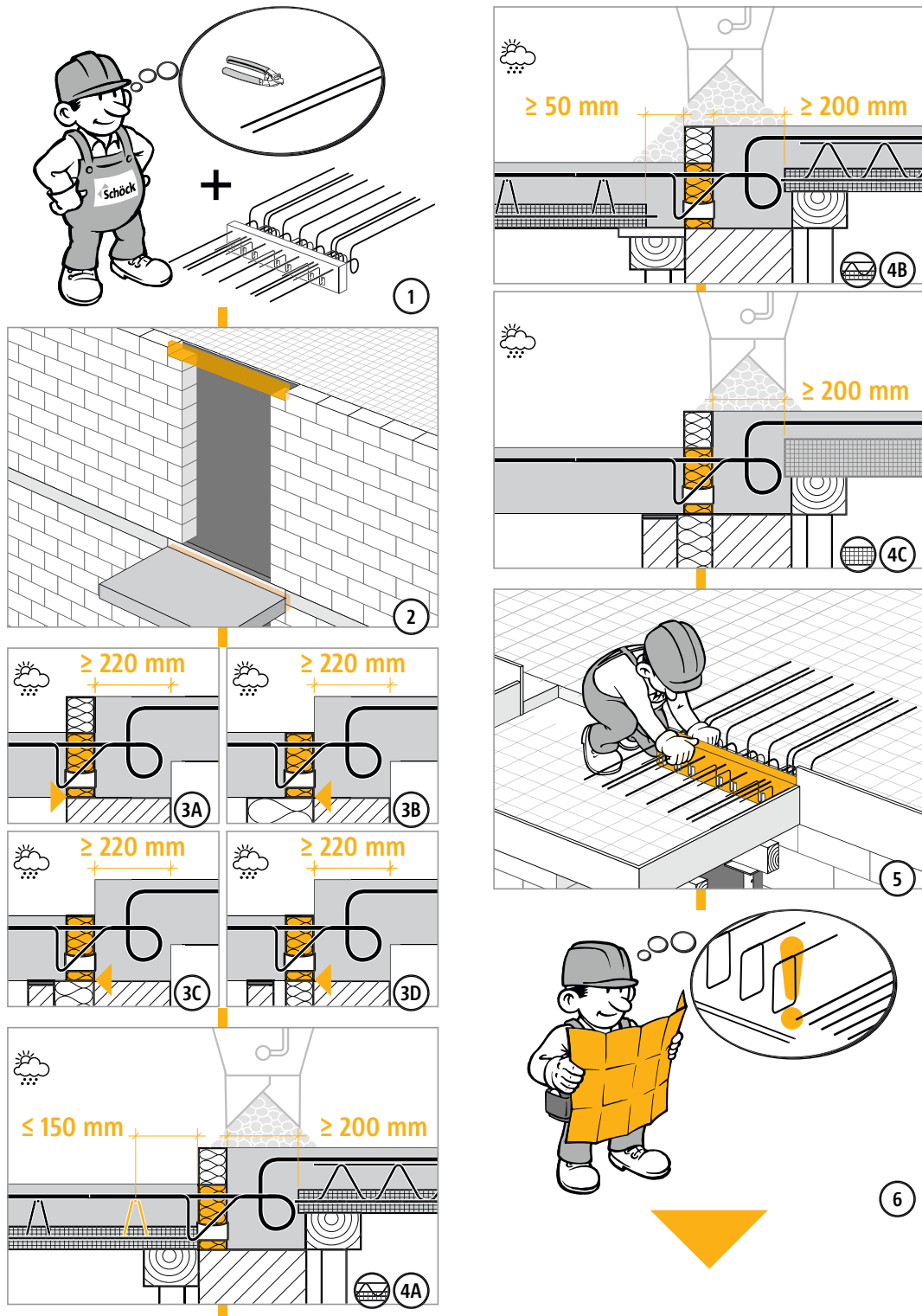


Anschlussbewehrung für Schöck Isokorb® Typ K-BH



Schöck Isokorb® Typ K-HV

Einbauanleitung



HTE
MODUL
K-HV
K-BH
K-WO
K-WU

Stahlbeton/Stahlbeton

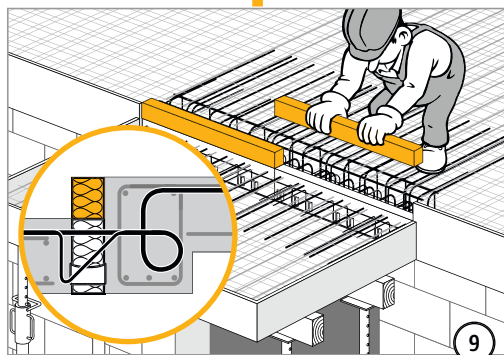
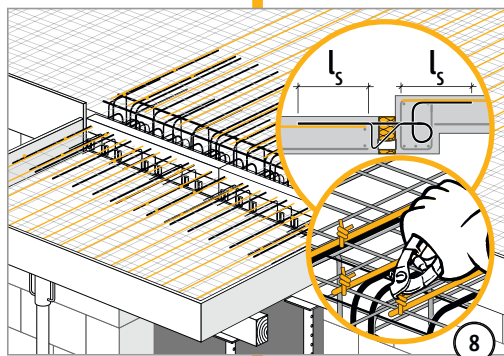
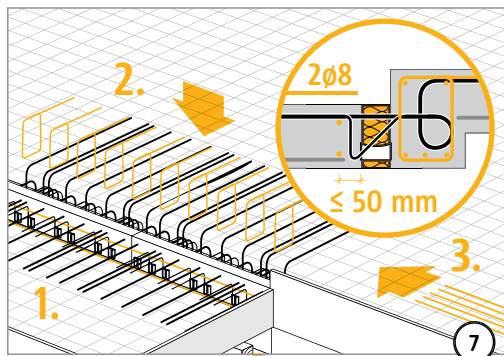
Schöck Isokorb® Typ K-HV

Einbauanleitung

HTE
MODUL

K-HV
K-BH
K-WO
K-WU

Stahlbeton/Stahlbeton



Schöck Isokorb® Typ K-HV, K-BH, K-WO, K-WU

Checkliste



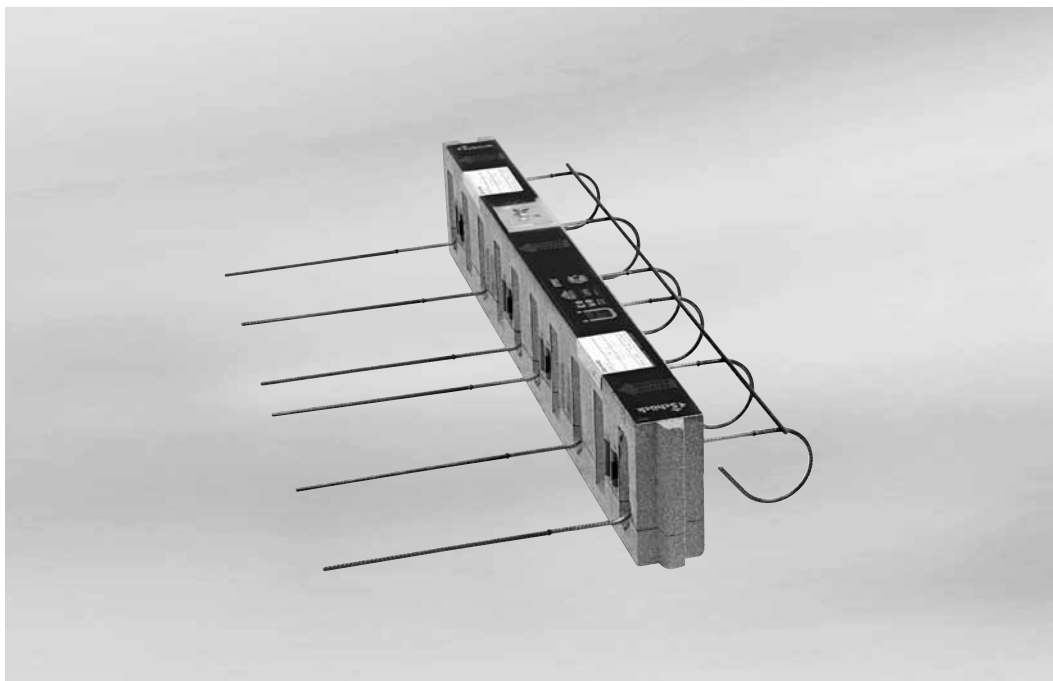
- Sind die Schnittgrößen am Schöck Isokorb®-Anschluss auf Bemessungsniveau ermittelt?
- Wurde dabei die Systemkraglänge verwendet (siehe Beispiel auf Seite 77)?
- Wurde bei der Berechnung mit FEM die FEM-Richtlinie berücksichtigt (Seite 30 - 31)?
- Ist bei der Wahl der Bemessungstabelle die Betondeckung und die maßgebliche Betongüte berücksichtigt?
- Sind die maximal zulässigen Dehnfugenabstände berücksichtigt (Seite 47)?
- Sind die Empfehlungen zur Begrenzung der Biegeschlankheit eingehalten?
- Wurde der aufgrund der Druckfuge erforderliche Ortbetonstreifen (Breite ≥ 50 mm ab Druckelemente) bei Typ K-HV, K-BH, K-WO und K-WU in Verbindung mit Elementdecken oder vorgefertigtem Unterzug oder Überzug in die Ausführungspläne eingezeichnet (Seite 50)?
- Wurde bei der Verformungsberechnung der Gesamtkonstruktion die zusätzliche Verformung infolge Schöck Isokorb® berücksichtigt?
- Wurde bei der resultierenden Überhöhungsangabe die Entwässerungsrichtung berücksichtigt?
- Wurde bei V_{rd} der jeweilige Grenzwert der Plattentragfähigkeit geprüft (siehe Seite 45)?
- Ist die jeweils erforderliche bauseitige Anschlussbewehrung definiert?
- Ist bei Anschluss mit Höhenversatz oder an eine Wand die erforderliche Bauteilgeometrie vorhanden (Seite 71ff.), oder gar eine Sonderkonstruktion erforderlich?
- Sind die Anforderungen hinsichtlich Brandschutz geklärt und ist der entsprechende Zusatz (-F 90 bzw. F 120) in der Schöck Isokorb®-Typenbezeichnung in den Ausführungsplänen eingetragen (Seite 20)?

TE
MODUL

K-HV
K-BH
K-WO
K-WU

Stahlbeton/Stahlbeton

Schöck Isokorb® Typ Q, QP, Q+Q, QP+QP, QPZ



Schöck Isokorb® Typ Q

Q

Stahlbeton/Stahlbeton

Inhalt	Seite
Beispiele für Elementanordnung und Schnitte	84
Grundrisse	85
Bemessungstabellen und Schnitte	86 - 88
Momente aus exzentrischem Anschluss	89
Querkrafttragfähigkeit der Platte	90 - 91
Dehnfugenabstand/Hinweise	92
Bauseitige Bewehrung	93
Anwendungsbeispiele	94 - 95
Einbauanleitung	96 - 97
Checkliste	98
Brandschutz/Feuerwiderstandsklassen	20 - 21
Planmäßige Horizontaleinwirkung (HP-Modul)	109 - 114
Planmäßige Erdbebeneinwirkung (EQ-Modul)	115 - 122

Schöck Isokorb® Typ Q, QP, Q+Q, QP+QP, QPZ

Beispiele für Elementanordnung und Schnitte

Q

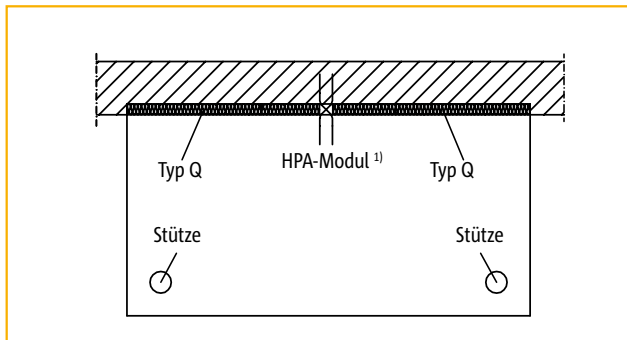


Abbildung 1: Balkon mit Stützenlagerung

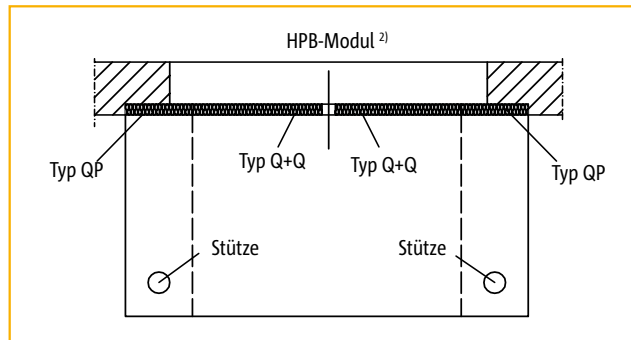


Abbildung 2: Anschluss bei unterschiedlichen Auflagersteifigkeiten

Stahlbeton/Stahlbeton

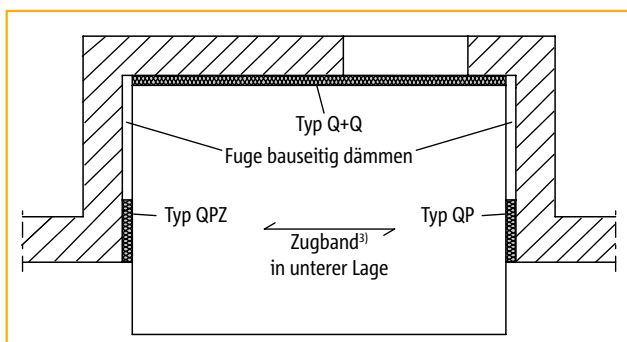


Abbildung 3: Loggia dreiseitig gelagert mit Zugband³⁾ und abhebenden Querkraften

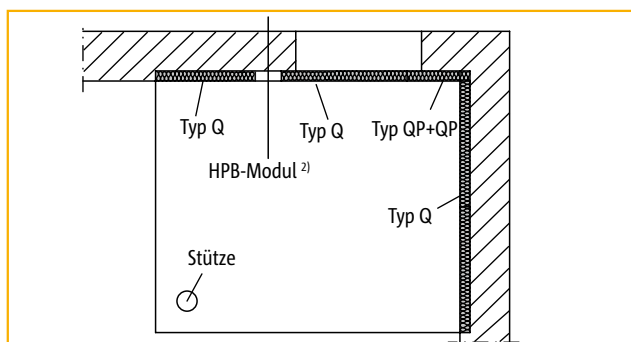


Abbildung 4: Balkon zweiseitig aufliegend mit Stütze und abhebenden Querkraften

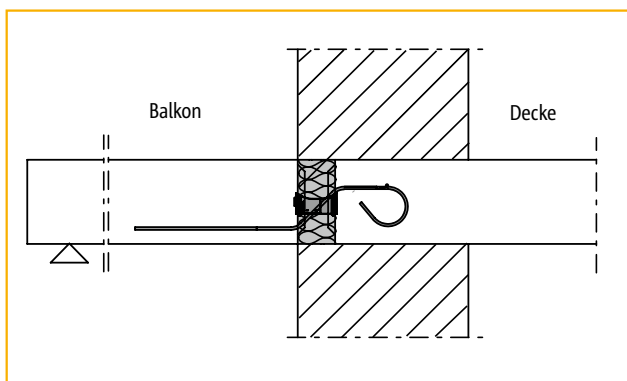


Abbildung 5: Einschaliges Mauerwerk bei deckengleichem Balkon

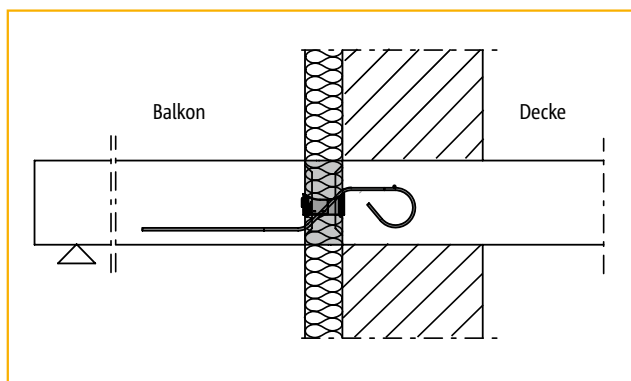


Abbildung 6: Mauerwerk mit Außendämmung bei deckengleichem Balkon

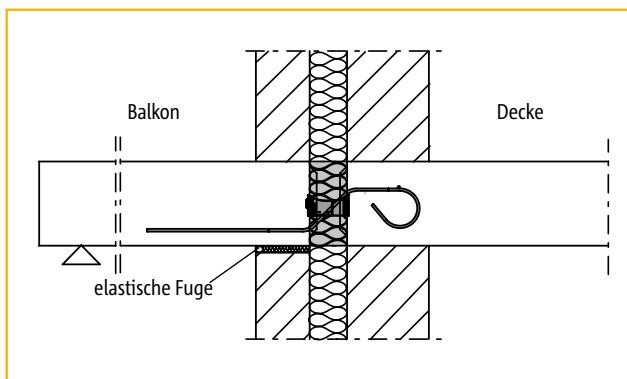


Abbildung 7: Zweischaliges Mauerwerk bei deckengleichem Balkon

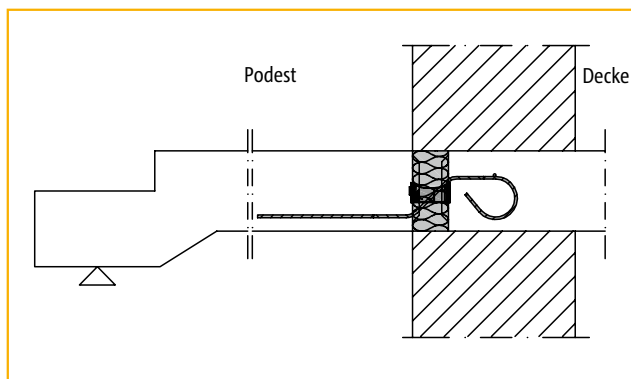


Abbildung 8: Eingangsbereich mit Treppenpodest

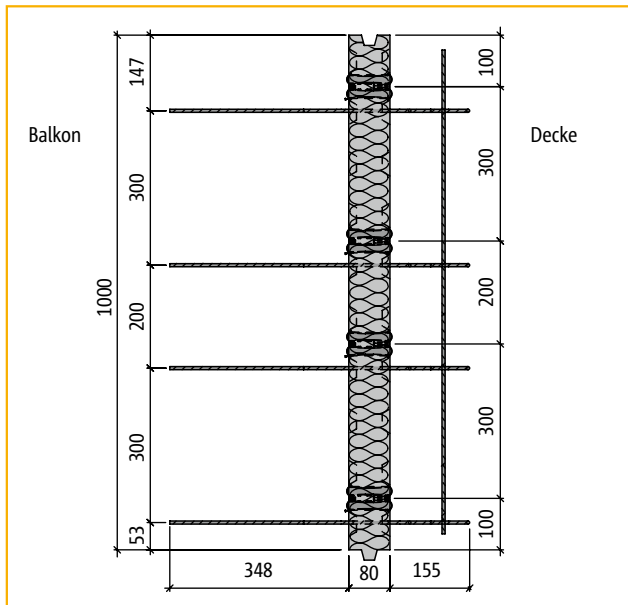
¹⁾ Bei Auftreten von Horizontalkräften parallel zur Außenwand sind zusätzlich Schöck HP-Module anzuordnen (siehe Seite 109 - 114)

²⁾ Bei horizontalen Zugkräften rechtwinklig zur Außenwand, die größer sind als die vorhandenen Querkraften, sind zusätzlich Schöck HP-Module anzuordnen (siehe Seite 109 - 114)

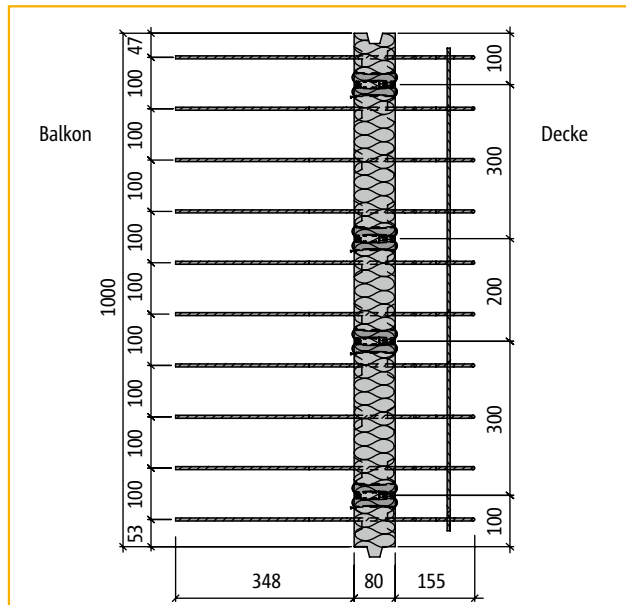
³⁾ Loggia mit Zugband siehe Hinweise auf Seite 94

Schöck Isokorb® Typ Q, QP, Q+Q, QP+QP, QPZ

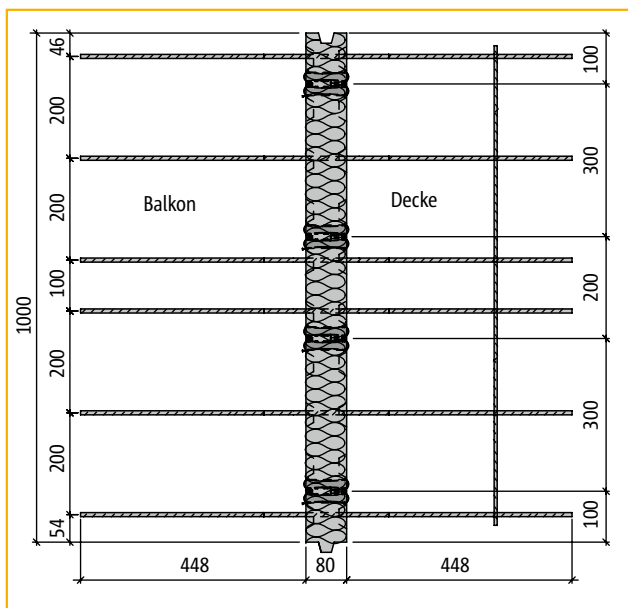
Grundrisse



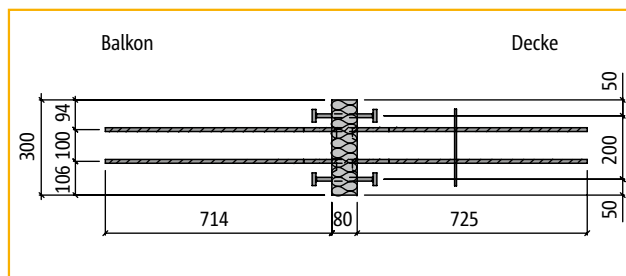
Grundriss: Schöck Isokorb® Typ Q10



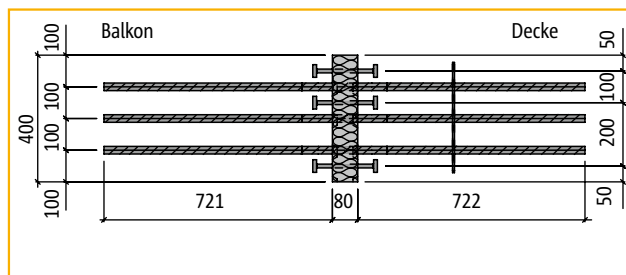
Grundriss: Schöck Isokorb® Typ Q50



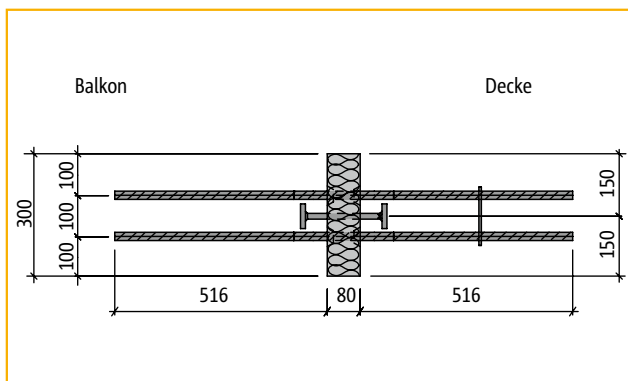
Grundriss: Schöck Isokorb® Typ Q70



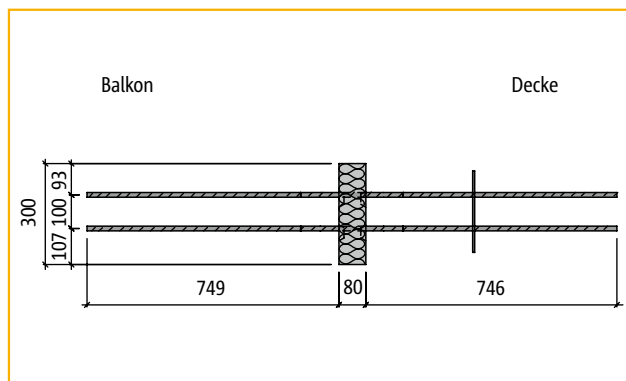
Grundriss: Schöck Isokorb® Typ QP60



Grundriss: Schöck Isokorb® Typ QP70+QP70



Grundriss: Schöck Isokorb® Typ QP40+QP40



Grundriss: Schöck Isokorb® Typ QPZ80 (Z= zwängungsfrei)

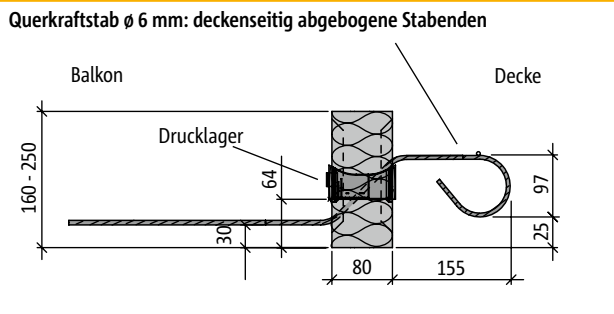
Q
Stahlbeton/Stahlbeton

Schöck Isokorb® Typ Q, QP

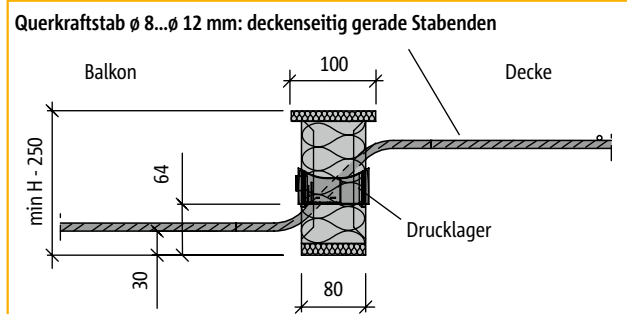
Bemessungstabellen und Schnitte

Betonfestigkeit $\geq C20/25$

Schöck Isokorb® Typ Q zur Übertragung positiver Querkräfte



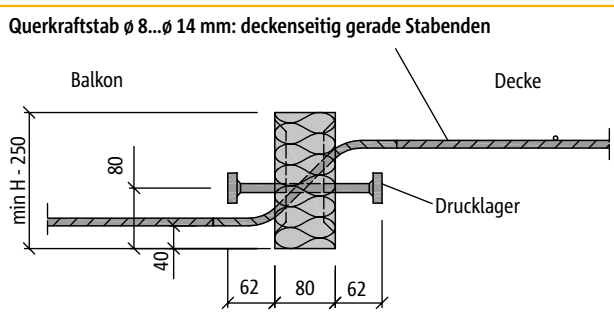
Schnitt: Schöck Isokorb® Typ Q10 bis Typ Q50 bei F0



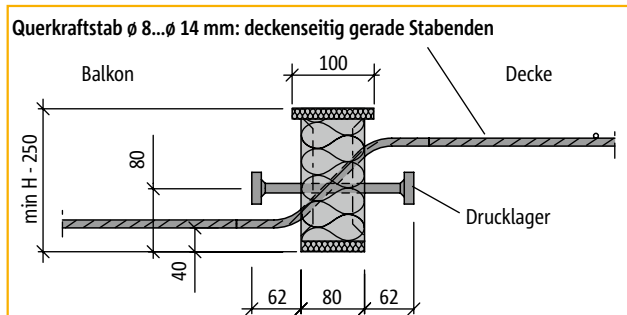
Schnitt: Schöck Isokorb® Typ Q70 bis Typ Q110 bei F120

Schöck Isokorb® Typ	Q10	Q20	Q30	Q40	Q50	Q70	Q80	Q90	Q100	Q110
Bemessungswerte bei	v_{Rd} [kN/m]									
Beton C20/25	+30,2	+37,7	+45,3	+60,4	+75,5	+79,0	+94,6	+113,5	+147,7	+177,2
Beton C25/30	+34,8	+43,5	+52,2	+69,5	+86,9	+92,7	+111,1	+133,3	+173,3	+206,4
Plattentragfähigkeit ¹⁾	ok	ok	ok	ok	ok	ok	ok	prüfen	prüfen	prüfen
Isokorb®-Länge [m]	1,00	1,00	1,00	1,00	1,00	1,00	1,00	1,00	1,00	1,00
Querkraftstäbe	4 ϕ 6	5 ϕ 6	6 ϕ 6	8 ϕ 6	10 ϕ 6	6 ϕ 8	5 ϕ 10	6 ϕ 10	5 ϕ 12	6 ϕ 12
Drucklager (Stk.)	4	4	4	4	4	4	4	4	6	6
min H bei F0 [mm]	160	160	160	160	160	160	170	170	180	180
min H bei F120 [mm]	160	160	160	160	160	160	180	180	190	190

Schöck Isokorb® Typ QP zur Übertragung positiver Querkräfte bei punktuellen Lastspitzen



Schnitt: Schöck Isokorb® Typ QP10 bis Typ QP90 bei F0



Schnitt: Schöck Isokorb® Typ QP10 bis Typ QP90 bei F90

Schöck Isokorb® Typ	QP10	QP20	QP30	QP40	QP50	QP60	QP70	QP80	QP90
Bemessungswerte bei	V_{Rd} [kN]								
Beton C20/25	+26,3	+39,5	+52,7	+38,2	+57,2	+60,3	+90,4	+73,2	+109,8
Beton C25/30	+30,9	+46,4	+61,8	+44,8	+65,4	+65,4	+98,6	+85,9	+128,9
Plattentragfähigkeit ¹⁾	prüfen	prüfen	prüfen	prüfen	prüfen	prüfen	prüfen	prüfen	prüfen
Isokorb®-Länge [mm]	300	400	500	300	400	300	400	300	400
Querkraftstäbe	2 ϕ 8	3 ϕ 8	4 ϕ 8	2 ϕ 10	3 ϕ 10	2 ϕ 12	3 ϕ 12	2 ϕ 14	3 ϕ 14
Drucklager (Stk.)	1 ϕ 10	2 ϕ 10	2 ϕ 10	1 ϕ 12	2 ϕ 10	2 ϕ 10	2 ϕ 12	2 ϕ 12	3 ϕ 12
min H bei F0 [mm]	170	170	170	180	180	190	190	200	200
min H bei F90 [mm]	180	180	180	190	190	200	200	210	210

Querkrafttragfähigkeit der Platte:

Gemäß Zulassung ist die Querkraftbeanspruchung V_{Ed} im Bereich der Dämmfuge auf $0,3 V_{Rd,max}$ der Platte zu begrenzen. Dabei ist $V_{Rd,max}$ nach DIN 1045-1, Gl. (76) für $\theta = 45^\circ$ und $\alpha = 90^\circ$ zu bestimmen (siehe Beispiel S. 91). Dies gilt unabhängig vom Bemessungswiderstand V_{Rd} der gewählten Isokörbe.

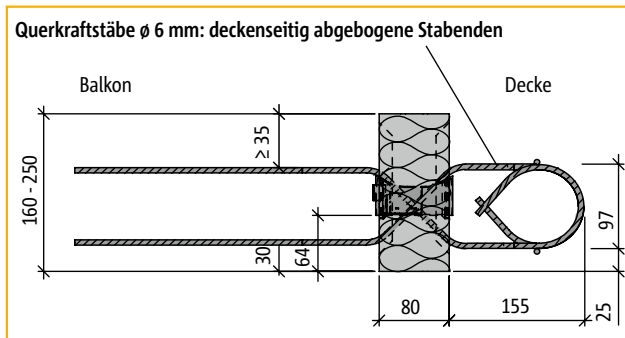
¹⁾ Nachweis auf $0,3 V_{Rd,max}$ der Platte bei min H

Schöck Isokorb® Typ Q+Q, QP+QP

Bemessungstabellen und Schnitte

Betonfestigkeit $\geq C20/25$

Schöck Isokorb® Typ Q+Q zur Übertragung positiver und negativer Querkräfte



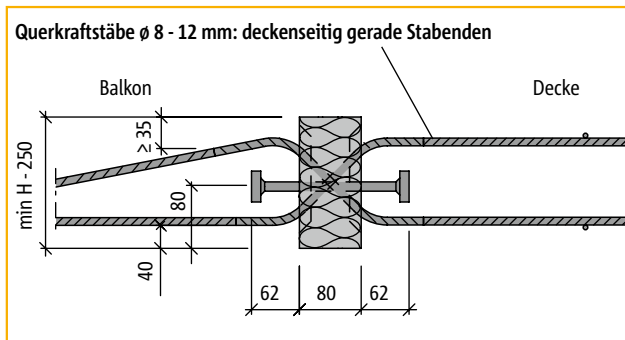
Schnitt: Schöck Isokorb® Typ Q10+Q10, Typ Q30+Q30 und Typ Q50+Q50 bei F0

Schöck Isokorb® Typ	Q10+Q10	Q30+Q30	Q50+Q50
Bemessungswerte bei	v_{Rd} [kN/m]		
Beton C20/25	±30,2	±45,3	±75,5
Beton C25/30	±34,8	±52,2	±86,9
Plattentragfähigkeit ¹⁾	ok	ok	ok
Isokorb®-Länge [m]	1,00	1,00	1,00
Querkräftstäbe	2x 4 ϕ 6	2x 6 ϕ 6	2x 10 ϕ 6
Drucklager (Stk.)	4	4	4
min H bei F0 [mm]	160	160	160
min H bei F120 [mm]	160	160	160

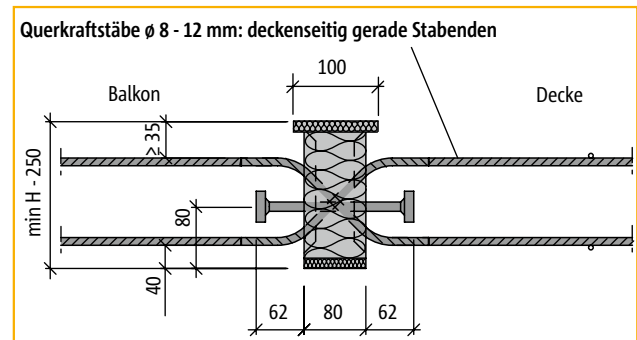
Querkräfttragfähigkeit der Platte:

Gemäß Zulassung ist die Querkräftbeanspruchung V_{Ed} im Bereich der Dämmfuge auf $0,3 V_{Rd,max}$ der Platte zu begrenzen. Dabei ist $V_{Rd,max}$ nach DIN 1045-1, Gl. (76) für $\theta = 45^\circ$ und $\alpha = 90^\circ$ zu bestimmen (siehe Beispiel S. 91). Dies gilt unabhängig vom Bemessungswiderstand V_{Rd} der gewählten Isokörbe.

Schöck Isokorb® Typ QP+QP zur Übertragung positiver und negativer Querkräfte bei punktuellen Lastspitzen



Schnitt: Schöck Isokorb® Typ QP10+QP10 bis QP70+QP70 bei F0



Schnitt: Schöck Isokorb® Typ QP10+QP10 bis QP70+QP70 bei F90

Schöck Isokorb® Typ	QP10+QP10	QP40+QP40	QP60+QP60	QP70+QP70
Bemessungswerte bei	V_{Rd} [kN]			
Beton C20/25	±26,3	±38,2	±60,3	±90,4
Beton C25/30	±30,9	±44,8	±65,4	±98,6
Plattentragfähigkeit ¹⁾	prüfen	prüfen	prüfen	prüfen
Isokorb®-Länge [mm]	300	300	300	400
Querkräftstäbe	2x 2 ϕ 8	2x 2 ϕ 10	2x 2 ϕ 12	2x 3 ϕ 12
Drucklager (Stk.)	1 ϕ 10	1 ϕ 12	2 ϕ 10	2 ϕ 12
min H bei F0 [mm]	170	180	190	190
min H bei F90 [mm]	180	190	200	200

Querkräfttragfähigkeit der Platte:

Gemäß Zulassung ist die Querkräftbeanspruchung V_{Ed} im Bereich der Dämmfuge auf $0,3 V_{Rd,max}$ der Platte zu begrenzen. Dabei ist $V_{Rd,max}$ nach DIN 1045-1, Gl. (76) für $\theta = 45^\circ$ und $\alpha = 90^\circ$ zu bestimmen (siehe Beispiel S. 91). Dies gilt unabhängig vom Bemessungswiderstand V_{Rd} der gewählten Isokörbe.

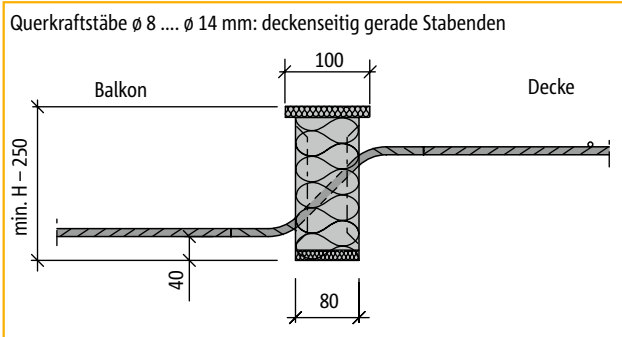
¹⁾ Nachweis auf $0,3 V_{Rd,max}$ der Platte bei min H

Schöck Isokorb® Typ QPZ

Bemessungstabellen und Schnitte

Betonfestigkeit \geq C20/25

Schöck Isokorb® Typ QPZ zur Übertragung positiver Querkräfte und zwängungsfreien Anschluss



Schnitt: Schöck Isokorb® Typ QPZ10, Typ QPZ40, Typ QPZ60 und Typ QPZ80 bei F 90

Schöck Isokorb® Typ	QPZ10	QPZ40	QPZ60	QPZ70	QPZ80
Bemessungswerte bei	V_{Rd} [kN]				
Beton C20/25	+26,3	+38,2	+60,3	+90,4	+73,2
Beton C25/30	+30,9	+44,8	+65,4	+98,6	+85,9
Plattentragfähigkeit ¹⁾	prüfen	prüfen	prüfen	prüfen	prüfen
Isokorb®-Länge [mm]	300	300	300	400	300
Querkraftstäbe	2 \varnothing 8	2 \varnothing 10	2 \varnothing 12	3 \varnothing 12	2 \varnothing 14
Drucklager (Stk.)	–	–	–	–	–
min H bei F0 [mm]	170	180	190	190	200
min H bei F90 [mm]	180	190	200	200	210

Querkrafttragfähigkeit der Platte:

Gemäß Zulassung ist die Querkraftbeanspruchung V_{Ed} im Bereich der Dämmfuge auf $0,3 V_{Rd,max}$ der Platte zu begrenzen. Dabei ist $V_{Rd,max}$ nach DIN 1045-1, Gl. (76) für $\theta = 45^\circ$ und $\alpha = 90^\circ$ zu bestimmen (siehe Beispiel S. 91). Dies gilt unabhängig vom Bemessungswiderstand V_{Rd} der gewählten Isokörbe.

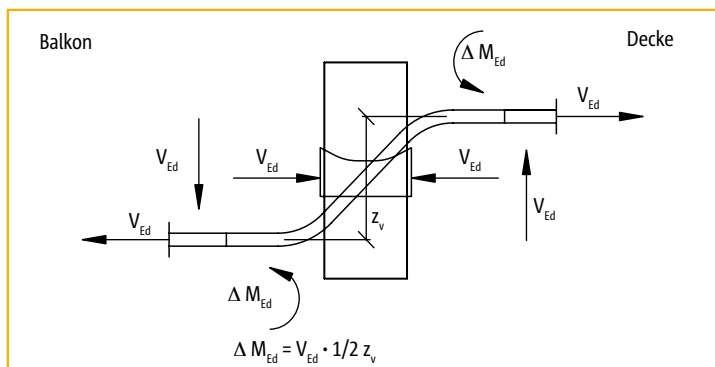
¹⁾ Nachweis auf $0,3 V_{Rd,max}$ der Platte bei min H

Schöck Isokorb® Typ Q, QP, Q+Q, QP+QP

Momente aus exzentrischem Anschluss

Momente aus exzentrischem Anschluss

Zur Bemessung der Anschlussbewehrung beidseitig des Schöck Isokorb® Typ Q, QP, Q+Q, QP+QP und QPZ sind Momente aus exzentrischem Anschluss zusätzlich zu berücksichtigen. Diese Momente sind jeweils mit den Momenten aus der planmäßigen Beanspruchung zu überlagern, wenn sie gleiche Vorzeichen haben.



Schöck Isokorb® Typ	C20/25 $\Delta M_{Ed}^{1)}$ [kNm/Element]	C25/30 $\Delta M_{Ed}^{1)}$ [kNm/Element]
Q10, Q10+Q10	2,1	2,4
Q20	2,6	3,0
Q30, Q30+Q30	3,2	3,7
Q40	4,2	4,9
Q50, Q50+Q50	5,3	6,1
Q70	5,5	6,4
Q80	6,6	7,8
Q90	8,0	9,3
Q100	10,3	12,1
Q110	12,4	14,5
QP10, QP10+QP10	1,2	1,4
QP20	1,8	2,2
QP30	2,4	2,9
QP40, QP40+QP40	2,1	2,5
QP50	3,2	3,4
QP60, QP60+QP60	3,4	3,7
QP70, QP70+QP70	5,1	5,6
QP80	5,0	5,9
QP90	7,6	8,9

Q

Stahlbeton/Stahlbeton

¹⁾ mit max z_v = 140 mm

Schöck Isokorb® Typ Q, QP, Q+Q, QP+QP, QPZ

Querkrafttragfähigkeit der Platte

Querkrafttragfähigkeit der Platte

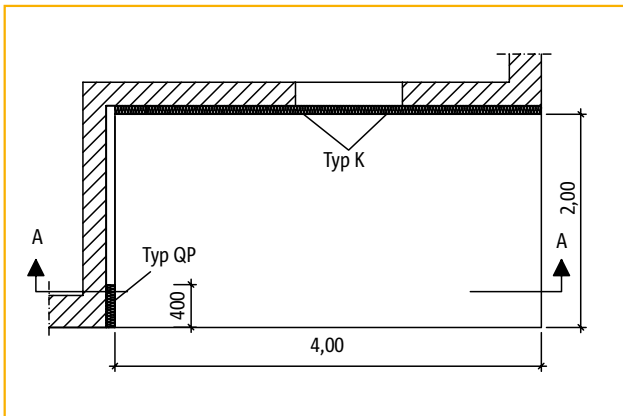
Gemäß Zulassung ist die Querkraftbeanspruchung V_{Ed} im Bereich der Dämmfuge auf $0,3 V_{Rd,max}$ der Platte zu begrenzen. Dabei ist $V_{Rd,max}$ nach DIN 1045-1, Gl. (76) für $\theta = 45^\circ$ und $\alpha = 90^\circ$ zu bestimmen. Dies gilt unabhängig vom Bemessungswiderstand V_{Rd} der gewählten Isokörbe.

Q

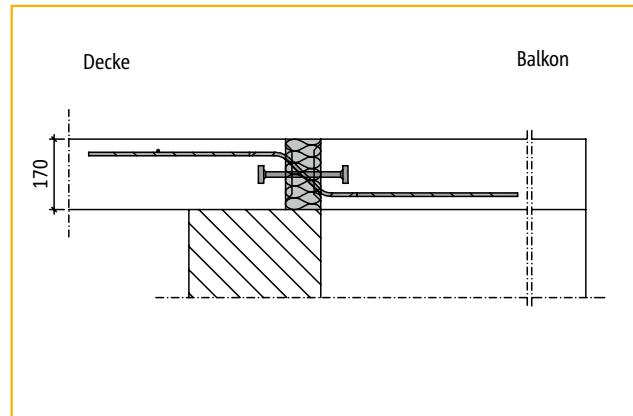
Falls die Begrenzung der Plattentragfähigkeit (Betondruckstrebe) maßgeblich wird, kann der Tragwerksplaners die hierfür maßgeblichen Parameter verändern, wie z. B. die gewählte Betonfestigkeitsklasse, die Betondeckung, jeweils für außen und für innen, die gewählte Plattendicke, evtl. unterschiedliche Dicken von Balkon und Decke, den Stabdurchmesser der Längsbewehrung in den Platten, die Ausbildung eines Höhenversatzes oder eines Unter- oder Überzuges, die Wahl einer größeren Anschlusslänge b_w (evtl. durch Rundschnitt analog zu einem Durchstanznachweis), etc.

Beispiel zur Plattentragfähigkeit bei punktueller Lastspitze

gegeben: zweiseitig gelagerter Balkon



Grundriss



Schnitt A-A

Anschlussgeometrie: kein Höhenversatz, kein Deckenrandunterzug, keine Balkonaufkantung

Lagerung Decke: Deckenrand direkt gelagert (Mauerwerk)

Lagerung Balkon: lange Seite durchgehend eingespannt (mit Typ K)
kurze Seite nur kurzer Querkraftanschluss auf 0,4 m (mit Typ QP)

Plattendicke Decke: $h = 170 \text{ mm}$

Plattendicke Balkon: $h = 170 \text{ mm}$

Lastannahmen nach DIN 1055: Eigenlast Balkon + Belag = $4,50 \text{ kN/m}^2$

Verkehrslast Balkon = $4,00 \text{ kN/m}^2$

Randlast Geländer = $1,50 \text{ kN/m}$

Auflagerkraft: FEM-Rechnung mit Dlubal RFEM 2.01.343 mit Sicherheitskonzept nach DIN 1045-1
Drehfeder = $10.000 \text{ kNm/rad /m}$
Senkfeder = 250.000 kN/m/m
Systemkraglänge $l_x = 2,00 + 0,08 + 0,075 = 2,155 \text{ m}$

$V_{Ed} = 34,7 \text{ kN}$ für seitliches punktueller Auflager

Schöck Isokorb® Typ Q, QP, Q+Q, QP+QP, QPZ

Querkrafttragfähigkeit der Platte

Nachweis Plattentragfähigkeit: (nur Bereich Querkraftanschluss)

am Deckenrand:

Beton = C20/25 (Mindestbetonfestigkeit gemäß Zulassung)
 f_{cd} = 11,33 N/mm²
 $\alpha_c \cdot \eta_1$ = 0,75 · 1,0 (Abminderung der Druckstrebenfestigkeit Normalbeton)
 h = 170 mm
 c_{nom} = 10 + 10 = 20 mm (für Expositionsklasse XC1)
 b_w = 400 mm (vorab gewählt, entspricht Isokorb®-Länge)
 d_s = 12 mm (vorab gewählt)
 d = 170 – 20 – 12/2 = 144 mm (statische Nutzhöhe)
 z = 0,9 · d = 0,9 · 144 = 130 mm
 z = $d - c_{nom} - 30$ = 144 – 20 – 30 = 94 mm (maßgeblich)

$$V_{Rd,max} = \frac{b_w \cdot z \cdot \alpha_c \cdot f_{cd}}{\cot\theta + \tan\theta} \quad [\text{nach DIN 1045-1 (07/2001), Gl. (76)}]$$

$$V_{Rd,max} = (400 \cdot 94 \cdot 0,75 \cdot 11,33) / (\cot 45^\circ + \tan 45^\circ) / 1000$$

$$V_{Rd,max} = 159,8 \text{ kN}$$

$$0,3 V_{Rd,max} = 0,3 \cdot 159,8 = 47,9 \text{ kN}$$

$$V_{Ed} = 34,7 \text{ kN} < 47,9 \text{ kN} = 0,3 V_{Rd,max} \rightarrow \text{NW o.k.}$$

am Balkonrand:

Beton = C25/30 (Mindestbetonfestigkeit gemäß Zulassung)
 f_{cd} = 14,17 N/mm²
 $\alpha_c \cdot \eta_1$ = 0,75 · 1,0 (Abminderung der Druckstrebenfestigkeit Normalbeton)
 h = 170 mm
 c_{nom} = 25 + 15 = 40 mm (für Expositionsklasse XC4)
 b_w = 400 mm (vorab gewählt, entspricht Isokorb®-Länge)
 d_s = 12 mm (vorab gewählt)
 d = 170 – 40 – 12/2 = 124 mm (statische Nutzhöhe)
 z = 0,9 · d = 0,9 · 124 = 112 mm
 z = $d - c_{nom} - 30$ = 124 – 40 – 30 = 54 mm (maßgeblich)

$$V_{Rd,max} = (400 \cdot 54 \cdot 0,75 \cdot 14,17) / (\cot 45^\circ + \tan 45^\circ) / 1000$$

$$V_{Rd,max} = 114,8 \text{ kN}$$

$$0,3 V_{Rd,max} = 0,3 \cdot 114,8 \text{ kN} = 34,4 \text{ kN}$$

$$V_{Ed} = 34,7 \text{ kN} \approx 34,4 \text{ kN} = 0,3 V_{Rd,max} \rightarrow \text{NW o.k.}$$

Nachweis Isokorb®:

gewählt: Schöck Isokorb® Typ **QP20-H170**

$$V_{Ed} = 34,7 \text{ kN} < 39,5 \text{ kN} = V_{Rd} \rightarrow \text{NW o.k.}$$

(V_{Rd} Schöck Isokorb® aus Bemessungstabelle bzw. Typenprüfung Nr. 4117.20-008-06/06)

Q

Stahlbeton/Stahlbeton

Schöck Isokorb® Typ Q, QP, Q+Q, QP+QP, QPZ

Dehnfugenabstand/Hinweise

Dehnfugenabstand

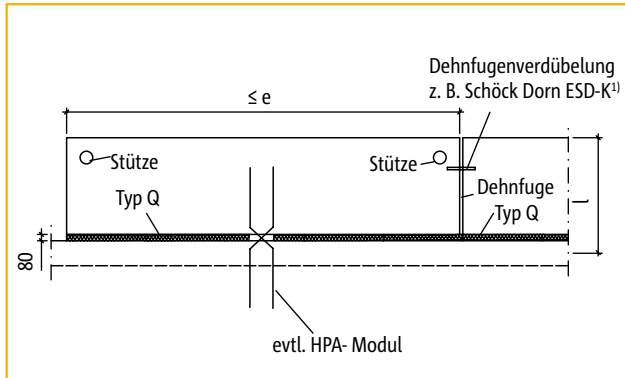


Abbildung 1: Anordnung der Dehnfugen bei geradlinig angeschlossenen Balkonplatten

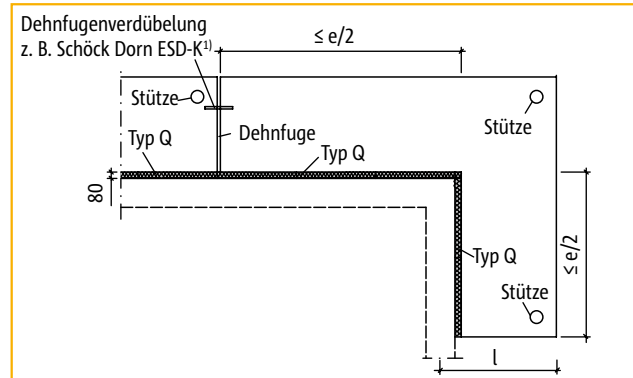


Abbildung 2: Anordnung der Dehnfugen bei über Eck angeschlossenen Balkonplatten

Maximale Dehnfugenabstände e in [m]

Dicke der Dämmfuge [mm]	Querkraft-Stabdurchmesser [mm]		
	≤ 10	12	14
80	10,58	9,25	8,33

Der Achsabstand der Druckelemente vom freien Rand bzw. der Dehnfuge muss mindestens 50 mm, der Achsabstand der Querkraftstäbe mindestens 100 mm und maximal 150 mm betragen.

Hinweise

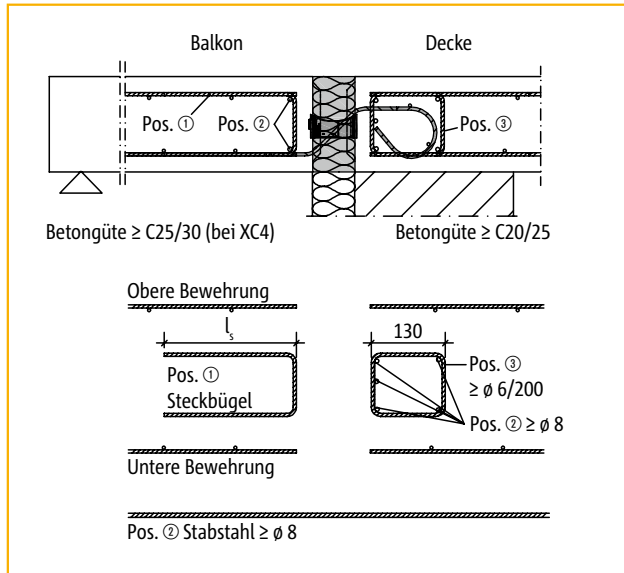
- ▶ Für die beiderseits des Schöck Isokorb® anschließenden Platten ist ein statischer Nachweis vorzulegen. Hierbei ist für die Ermittlung der Bewehrung der Decken- und Balkonplatten, die an den Schöck Isokorb® Typ Q anschließen, eine freie Auflagerung anzunehmen, da durch den Schöck Isokorb® Typ Q nur Querkräfte übertragen werden können.
- ▶ Durch den exzentrischen Anschluss entsteht an den Plattenrändern beidseitig des Schöck Isokorb® Typ Q ein Versatzmoment. Die Weiterleitung dieses Momentes in den beiden anschließenden Platten ist in jedem Einzelfall nachzuweisen.
- ▶ Die obere und untere Bewehrung der anschließenden Platten ist auf beiden Seiten des Schöck Isokorb® unter Berücksichtigung der erforderlichen Betondeckung möglichst dicht an die Wärmedämmschicht heranzuführen.
- ▶ Die Querkraftbeanspruchung der Platten im Bereich der Dämmfuge ist auf $0,3 \cdot V_{Rd, max}$ zu begrenzen, wobei $V_{Rd, max}$ nach DIN1045-1, Gl. (76) für $\theta = 45^\circ$ und $\alpha = 90^\circ$ zu bestimmen ist.
- ▶ Sind im Anschlussbereich des Schöck Isokorb® Typ Q planmäßig Horizontalkräfte zu übertragen, werden pro Balkonplatte zusätzlich punktuelle Horizontalkraft-Module (HP-Module, siehe Seite 109 - 114) erforderlich. Eine mögliche Anordnung ist auf Seite 110 dargestellt.

¹⁾ aus Edelstahl A4

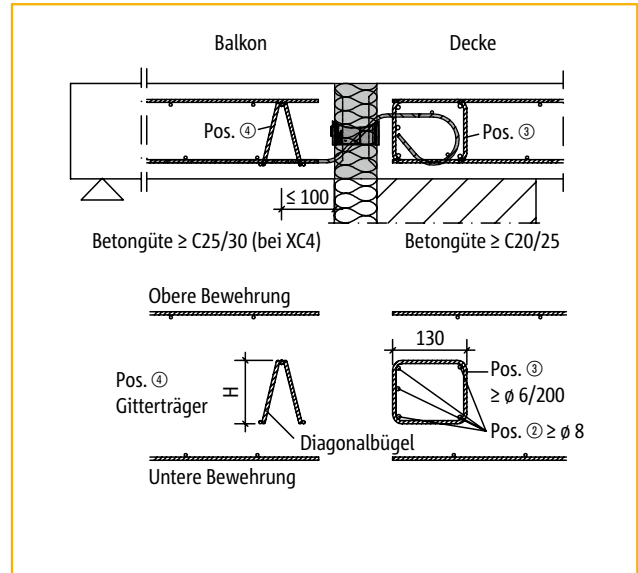
Schöck Isokorb® Typ Q, QP, Q+Q, QP+QP, QPZ

Bauseitige Bewehrung

Anschluss mit Steckbügel



Anschluss mit Gitterträger



Schöck Isokorb® Typ	C20/25	C25/30
	Steckbügel (Pos. ①) erf a_s [cm ² /Element]	Steckbügel (Pos. ①) erf a_s [cm ² /Element]
Q10, Q10+Q10 ¹⁾	0,69	0,80
Q20	0,87	1,00
Q30, Q30+Q30 ¹⁾	1,04	1,20
Q40	1,39	1,60
Q50, Q50+Q50 ¹⁾	1,74	2,00
Q70	1,81	2,13
Q80	2,17	2,55
Q90	2,61	3,06
Q100	3,39	3,98
Q110	4,07	4,74
QP10, QP10+QP10 ¹⁾ QPZ10 ²⁾	0,61	0,71
QP20	0,91	1,07
QP30	1,21	1,42
QP40, QP40+QP40 ¹⁾ QPZ40 ²⁾	0,88	1,03
QP50	1,32	1,50
QP60, QP60+QP60 ¹⁾ QPZ60 ²⁾	1,39	1,50
QP70, QP70+QP70 ¹⁾	2,08	2,27
QP80, QPZ80 ²⁾	1,68	1,97
QP90	2,52	2,96

Schöck Isokorb® Typ	Gitterträger (Pos. ④)	
	$d_{s,D}$ [mm]	H [mm]
Q10	≥ 5,0	≥ 60
Q20		
Q30	≥ 5,0	≥ 70
Q40		
Q50	≥ 5,5	≥ 60
	≥ 6,0	≥ 70

$d_{s,D}$ = Stabdurchmesser der Diagonalstäbe des Gitterträgers
H = Höhe des Gitterträgers
Abstand der Diagonalstäbe ≤ 200 mm

Alle weiteren Schöck Isokorb® Typ Q-Varianten werden, wie üblich, mit Steckbügel angeschlossen.

Hinweise

Die obige Darstellung zeigt nur den ersten Gitterträger in seiner Funktion als Aufhängebewehrung. Es sind auch von der Darstellung abweichende Anschlussvarianten mit Gitterträgern möglich. Dabei sind die entsprechenden Regeln aus DIN 1045-1, Abs. 13.4.3, Bild 74 (z. B. Abstand der Gitterträger < 2h) und aus den Zulassungen der Gitterträger zu beachten.

¹⁾ Die Typen Q+Q und QP+QP sollen an Stelle von Pos. ③ auch deckenseitig mit Pos. ① und Pos. ② angeschlossen werden

²⁾ Die Typen QPZ für zwängungsfreien Anschluss (siehe Seite 84, Abbildung 3) erfordern ein bewehrtes Zugband in der unteren Lage. Erf $A_{s,Zug}$ entsprechend Seite 94, Abbildung 5 wählen.

Schöck Isokorb® Typ Q, Q+Q, QP, QPZ

Anwendungsbeispiele

Q

Stahlbeton/Stahlbeton

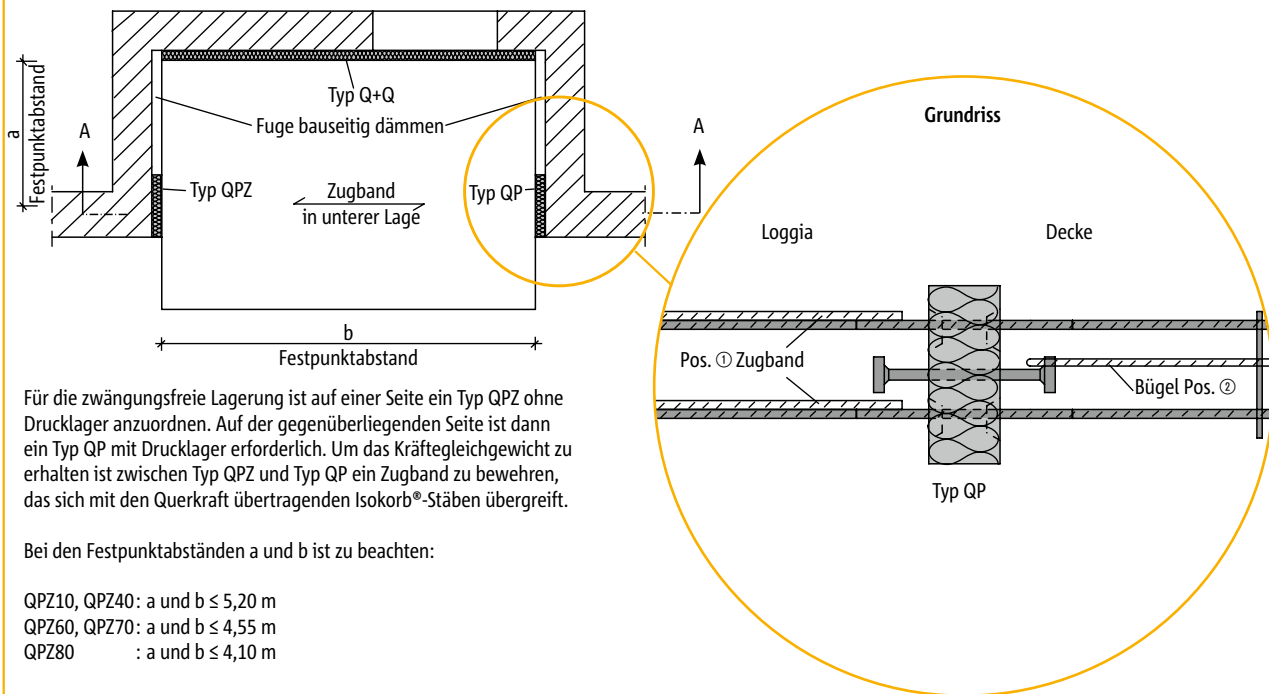
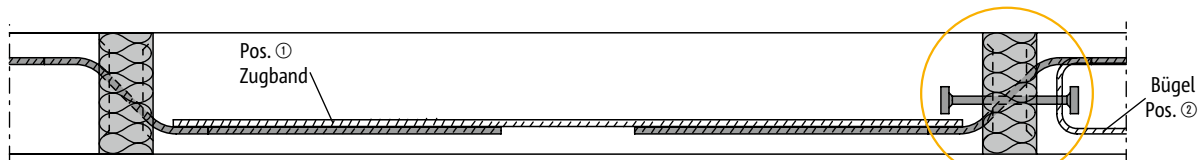


Abbildung 1: Loggia dreiseitig gelagert mit Zugband



Die deckenseitige Rückverankerung des Zugbandes erfolgt über bauseitige Bügel, die an die Drucklager angebunden werden (siehe Details).

Die erforderliche Aufhängebewehrung und die bauseitige Plattenbewehrung sind hier nicht dargestellt.

Schöck Isokorb® Typ	Zugband erf. A _s ①	Bügel erf. A _s ②
QP10 und QPZ10	2 ∅ 8	1 ∅ 8
QP40 und QPZ40	2 ∅ 10	1 ∅ 10
QP60 und QPZ60	2 ∅ 12	2 ∅ 8
QP70 und QPZ70	3 ∅ 12	2 ∅ 10
QP80 und QPZ80	2 ∅ 14	2 ∅ 10

Abbildung 2: Schnitt A-A durch Loggia

Schöck Isokorb® Typ Q, Q+Q

Anwendungsbeispiele

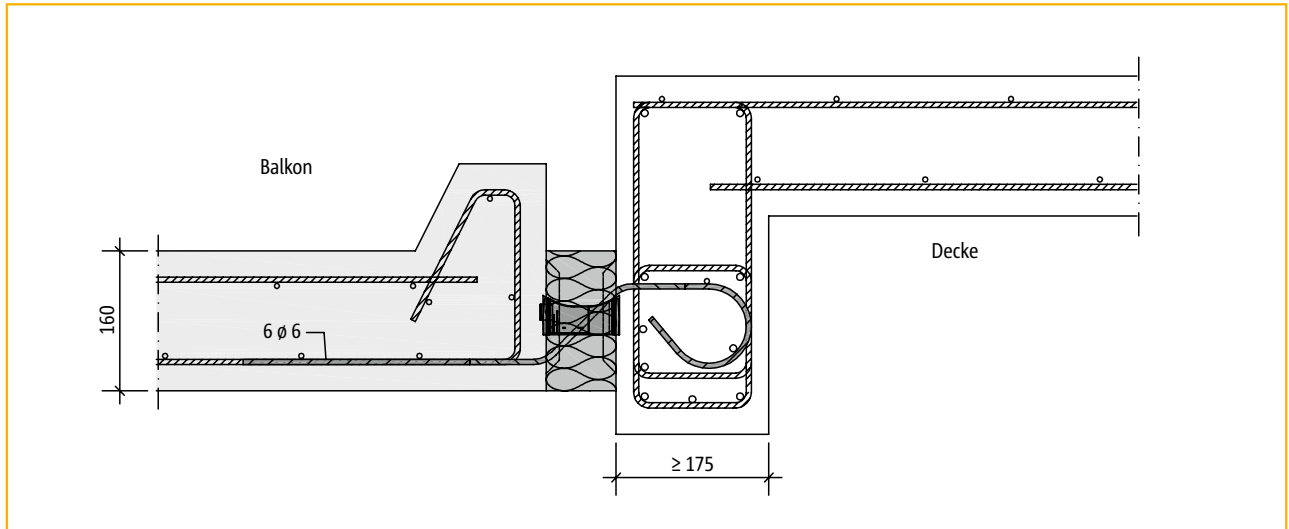


Abbildung 3: Einbausituation „Balkonplatte als Fertigteil“ mit Schöck Isokorb® Typ Q30-H160

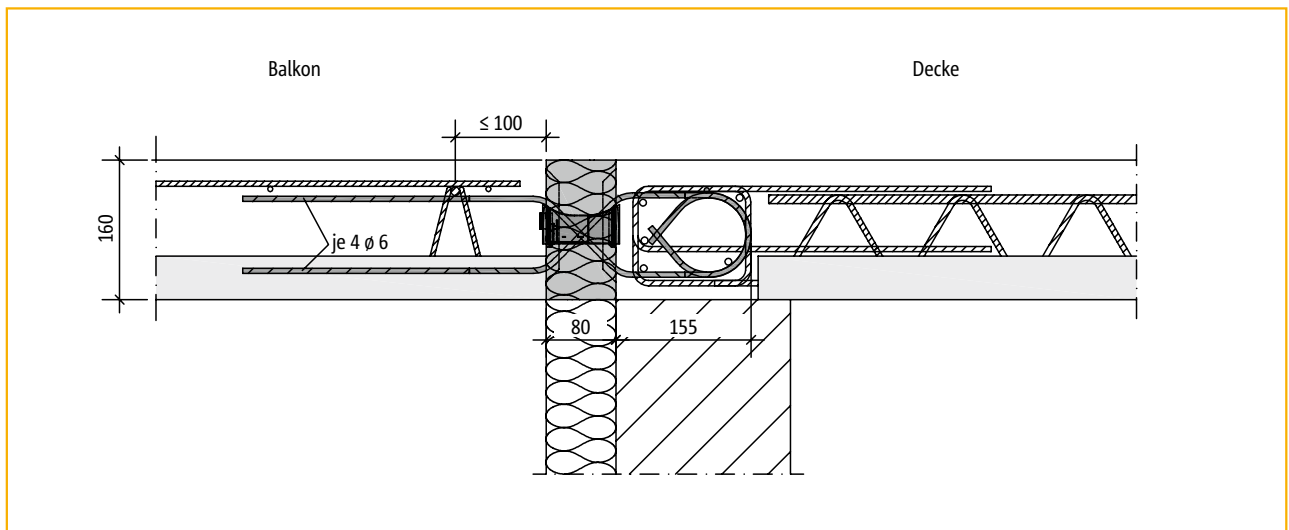


Abbildung 4: Einbausituation „Elementdecken“ mit Schöck Isokorb® Typ Q10+Q10-H160

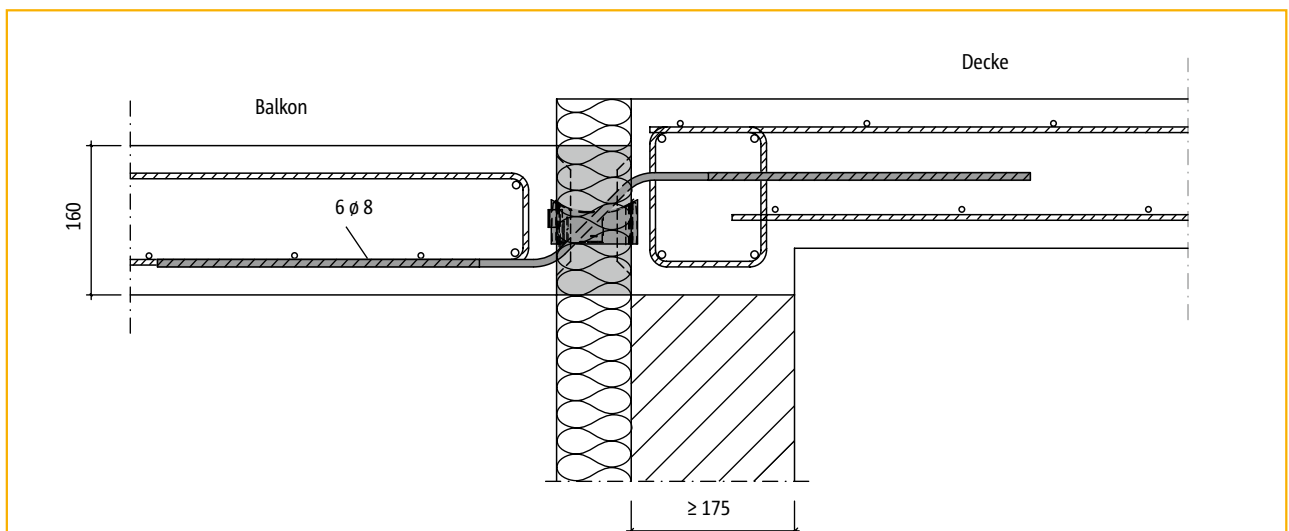


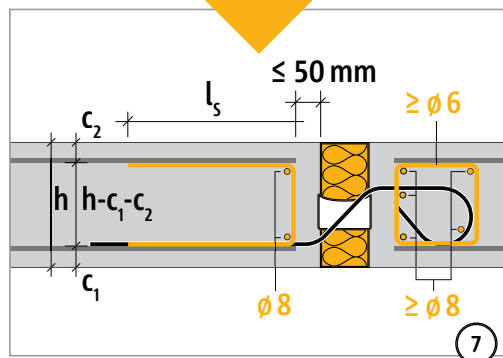
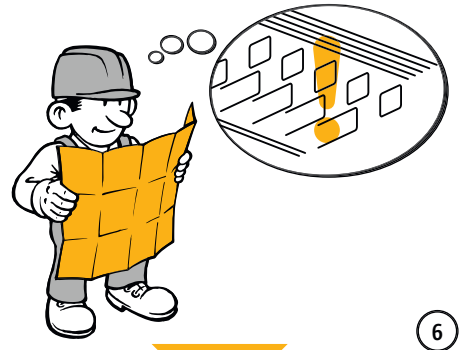
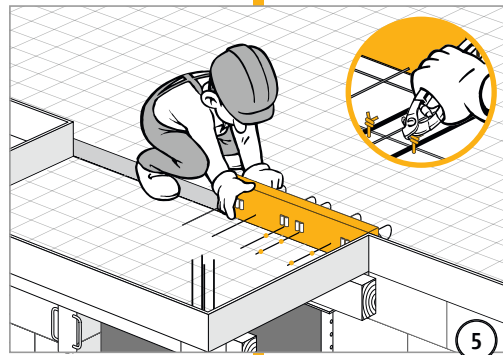
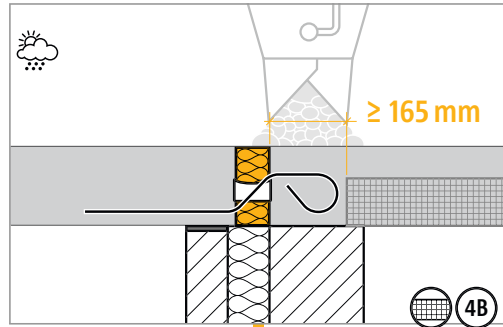
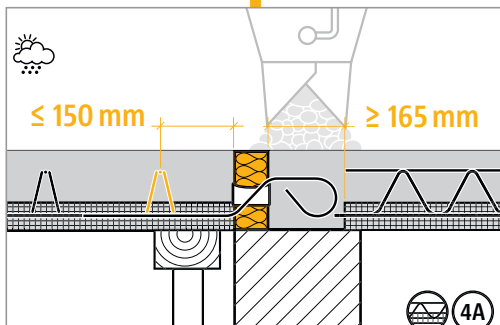
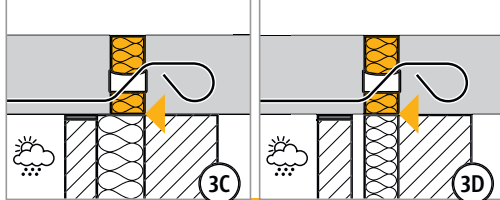
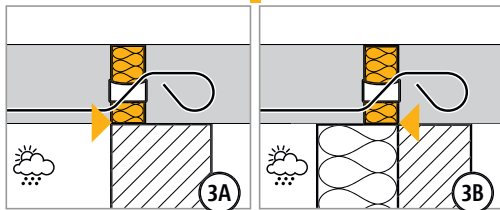
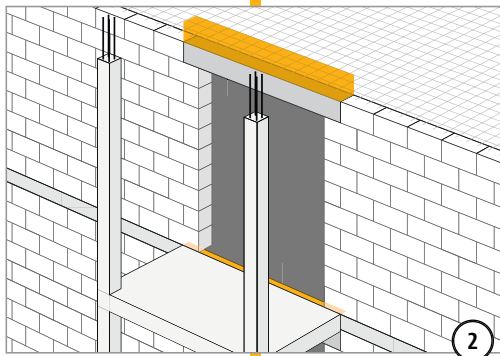
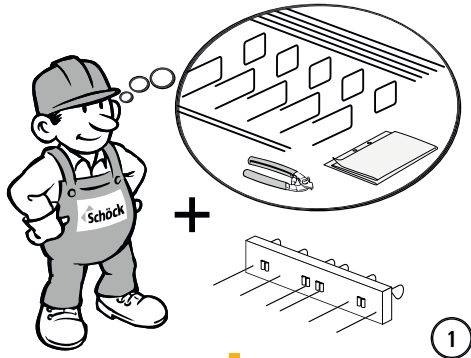
Abbildung 5: Einbausituation mit Schöck Isokorb® Typ Q70-H160

Schöck Isokorb® Typ Q

Einbauanleitung

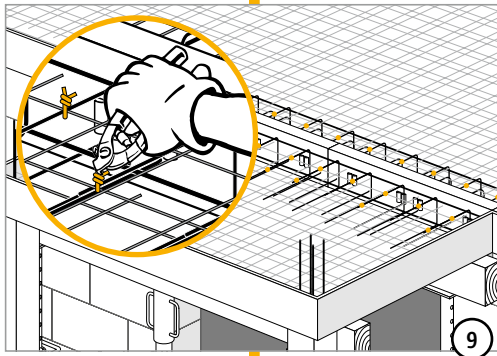
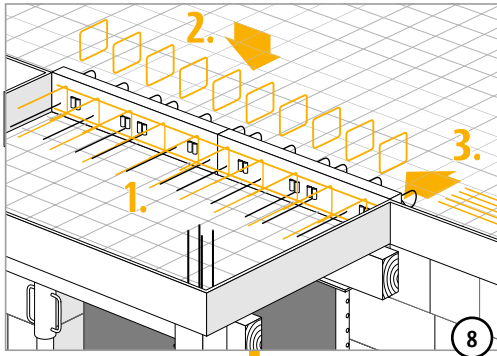
Q

Stahlbeton/Stahlbeton



Schöck Isokorb® Typ Q

Einbauanleitung



Schöck Isokorb® Typ Q

Checkliste

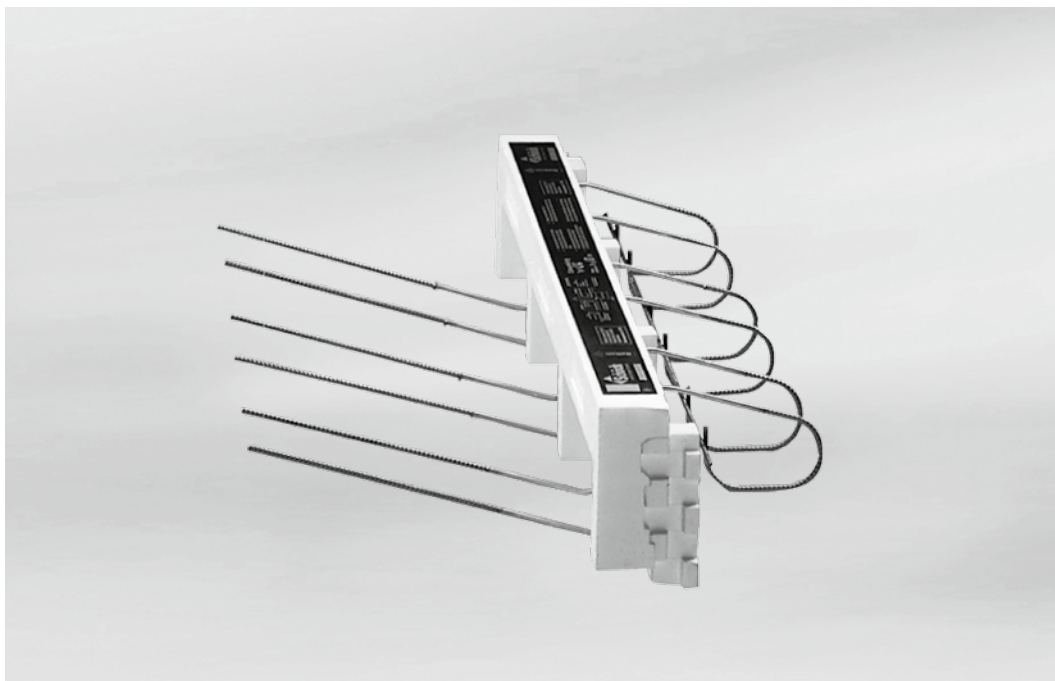


- Wurde der zum statischen System passende Schöck Isokorb® Typ gewählt? Typ Q gilt als reiner Querkraftanschluss (Momentengelenk).
- Sind die Schnittgrößen am Schöck Isokorb®-Anschluss auf Bemessungsniveau ermittelt?
- Wurde dabei die Systemstützweite verwendet?
- Wurde bei der Berechnung mit FEM die FEM-Richtlinie berücksichtigt (Seiten 30 - 31)?
- Ist bei der Wahl der Bemessungstabelle die maßgebliche Betongüte berücksichtigt?
- Sind die maximal zulässigen Dehnfugenabstände berücksichtigt (Seite 92)?
- Wurde bei 2- oder 3-seitiger Lagerung auf eine Typenauswahl für zwängungsfreien Anschluss geachtet (evtl. Typ V, Typ QPZ)?
- Wurde bei V_{rd} der jeweilige Grenzwert der Plattentragfähigkeit geprüft (siehe Hinweis auf Seite 91)?
- Ist die jeweils erforderliche bauseitige Anschlussbewehrung definiert (Seiten 93 - 94)?
- Ist bei Anschluss mit Höhenversatz oder an eine Wand die erforderliche Bauteilgeometrie vorhanden?
- Sind die Anforderungen hinsichtlich Brandschutz geklärt und ist der entsprechende Zusatz (-F 90 bzw. F 120) in der Isokorb®-Typenbezeichnung in den Ausführungsplänen eingetragen (Seiten 20 - 21)?
- Ist bei F 90- bzw. F 120-Elementen die erhöhte Mindestplattendicke (Typ Q und Typ V) berücksichtigt (Seiten 86 - 88)?
- Wurden bei der Bemessung planmäßig auftretende Horizontalkräfte z.B. aus Winddruck oder Erdbeben berücksichtigt (Seite 112)?

Q

Stahlbeton/Stahlbeton

Schöck Isokorb® Typ V



Schöck Isokorb® Typ V

V

Stahlbeton/Stahlbeton

Inhalt	Seite
Beispiele für Elementanordnung und Schnitte	100
Bemessungstabelle/Grundrisse	101
Anwendungsbeispiele	102
Bauseitige Bewehrung/Hinweise	103
Dehnfugenabstand/Hinweis	104
Einbauanleitung	105 - 106
Checkliste	107
Brandschutz/Feuerwiderstandsklassen	20 - 21

Schöck Isokorb® Typ V

Beispiele für Elementanordnung und Schnitte

V

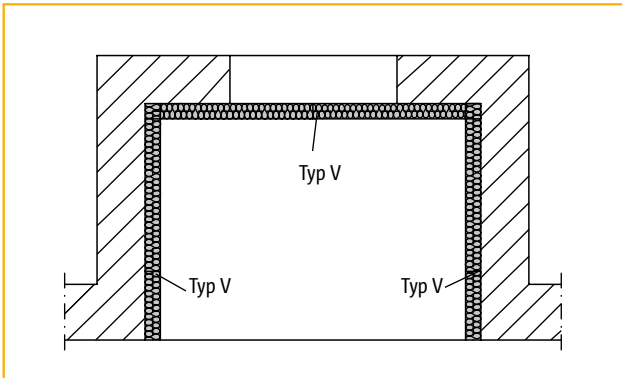


Abbildung 1: Balkon dreiseitig aufliegend

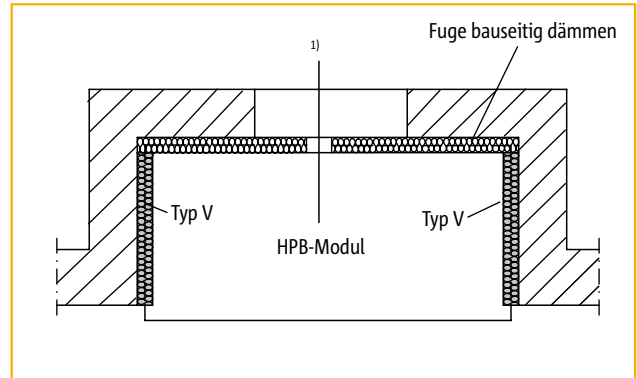


Abbildung 2: Balkon zweiseitig aufliegend

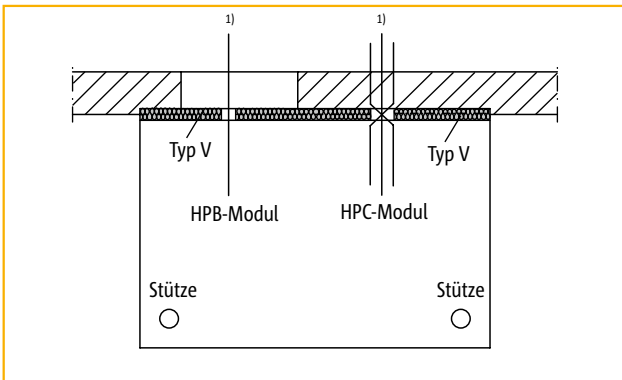


Abbildung 3: Balkon mit Stützenlagerung

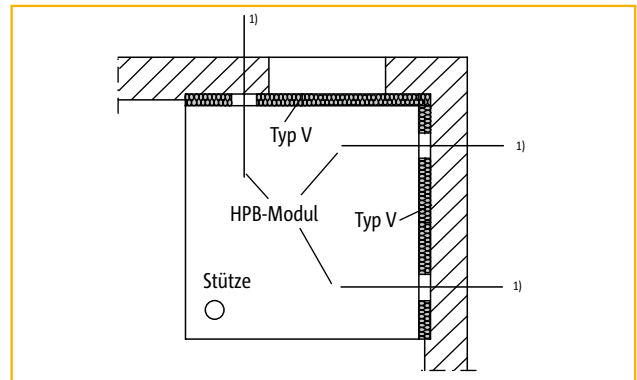


Abbildung 4: Balkon zweiseitig aufliegend mit Stütze

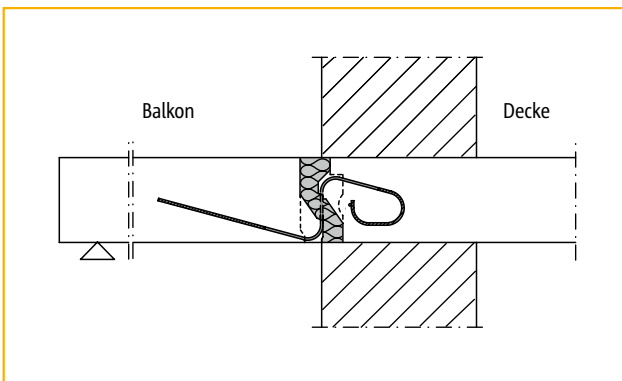


Abbildung 5: Einschaliges Mauerwerk bei deckengleichem Balkon

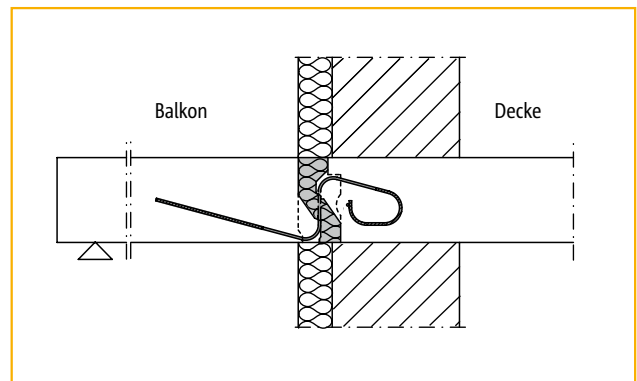


Abbildung 6: Mauerwerk mit Außendämmung bei deckengleichem Balkon

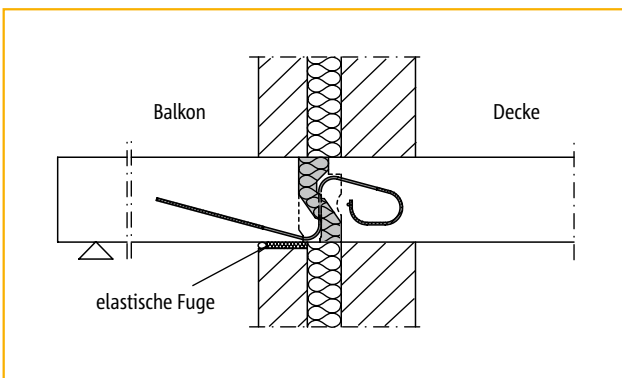


Abbildung 7: Zweischaliges Mauerwerk bei deckengleichem Balkon

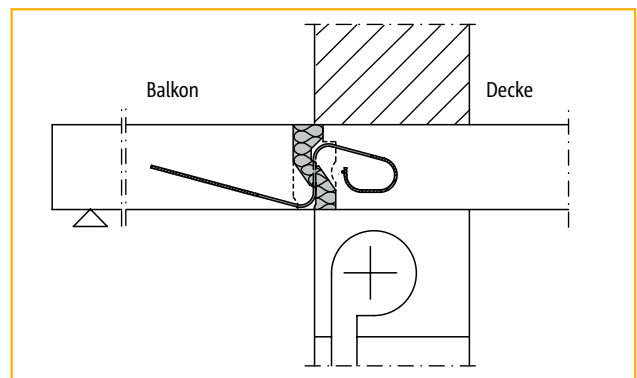


Abbildung 8: Einschaliges Mauerwerk mit Rolladenkasten bei deckengleichem Balkon

¹⁾ Nur bei Auftreten von Horizontalkräften erforderlich. Horizontalkraftmodule HPA, HPB oder HPC (siehe Seite 109 - 114). Anordnung gemäß äußerer Belastung.

Schöck Isokorb® Typ V

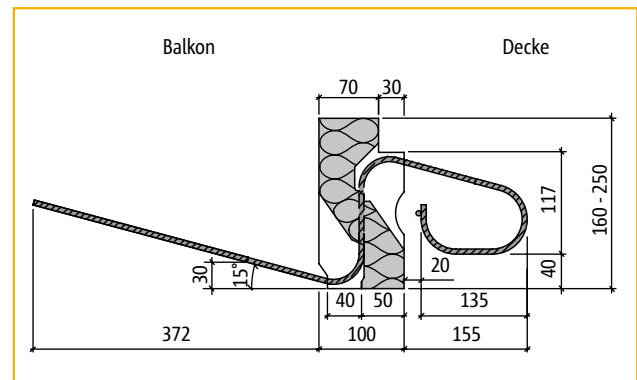
Bemessungstabelle/Grundrisse

Typ V mit F90 ab H = 180 mm

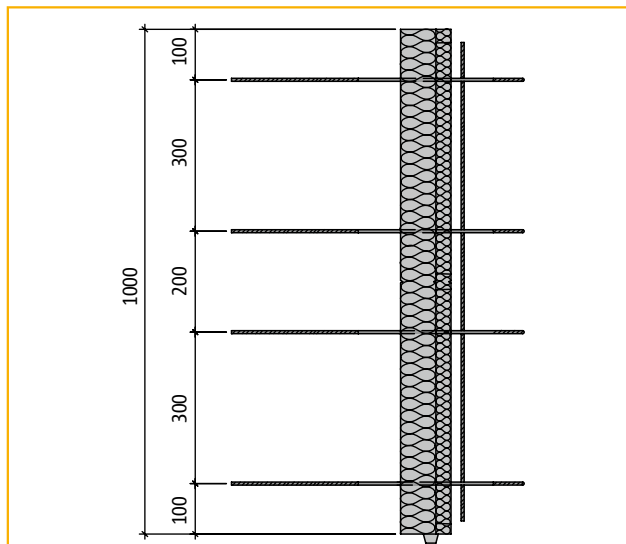
Bemessungswerte für Isokorb®-Höhe: H = 160 - 250 mm

Schöck Isokorb® Typ	V6/4	V6/6	V6/8	V6/10
Bemessungswerte bei	v_{Rd} [kN/m]			
Beton C20/25	+35,5	+53,2	+70,9	+88,6
Beton C25/30	+41,6	+62,4	+83,2	+104,0
Plattentragfähigkeit ¹⁾	ok	ok	ok	prüfen
Isokorb®-Länge [m]	1,00	1,00	1,00	1,00
Querkraftstäbe	4 ϕ 6	6 ϕ 6	8 ϕ 6	10 ϕ 6
min H bei F0 [mm]	160	160	160	160
min H bei F90 [mm]	180	180	180	180

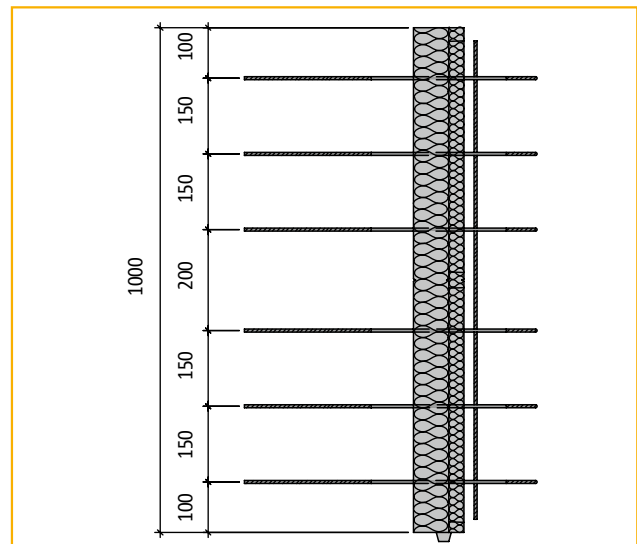
¹⁾ Nachweis auf $0,3 \cdot V_{Rd,max}$ der Platte bei min H



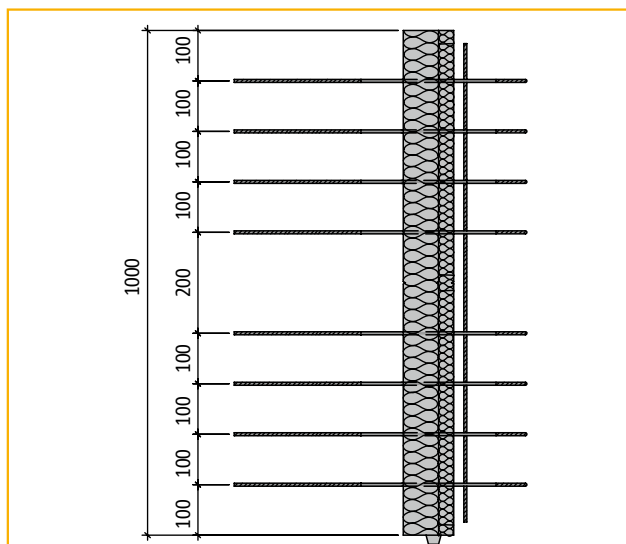
Schnitt: Schöck Isokorb® Typ V6/4 bis V6/10



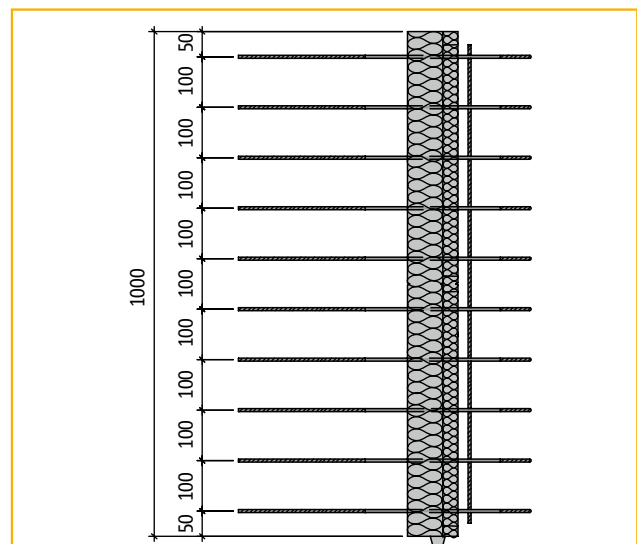
Grundriss: Schöck Isokorb® Typ V6/4



Grundriss: Schöck Isokorb® Typ V6/6



Grundriss: Schöck Isokorb® Typ V6/8



Grundriss: Schöck Isokorb® Typ V6/10

V

Stahlbeton/Stahlbeton

Schöck Isokorb® Typ V

Anwendungsbeispiele

V

Stahlbeton/Stahlbeton

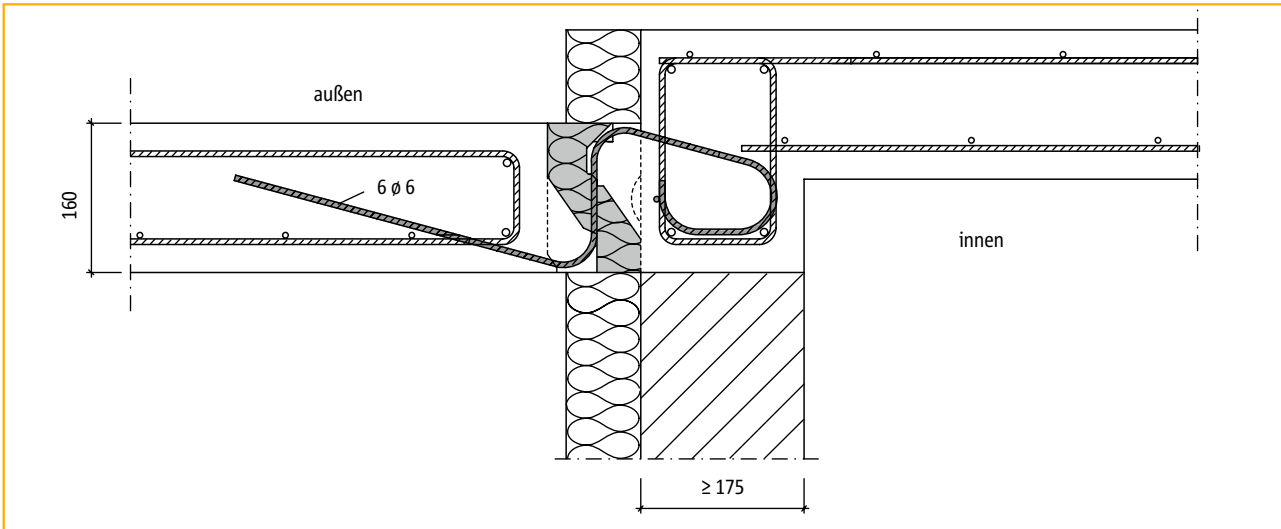
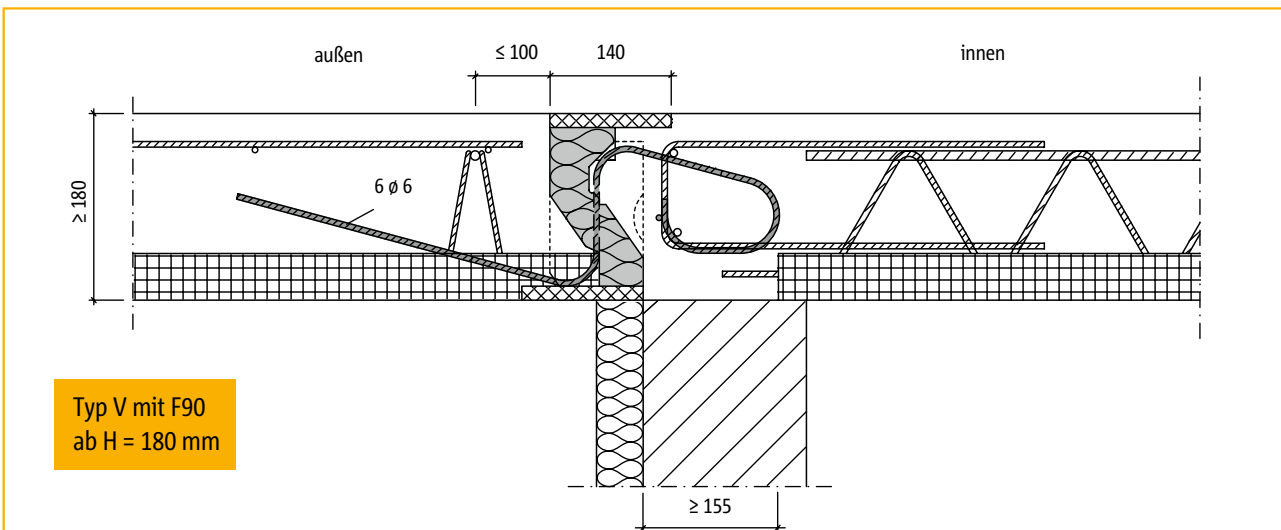


Abbildung 1: Einbausituation „Höhenversatz“ mit Schöck Isokorb® Typ V6/6



Typ V mit F90
ab H = 180 mm

Abbildung 2: Einbausituation „Elementdecken“ mit Schöck Isokorb® Typ V6/6-F90

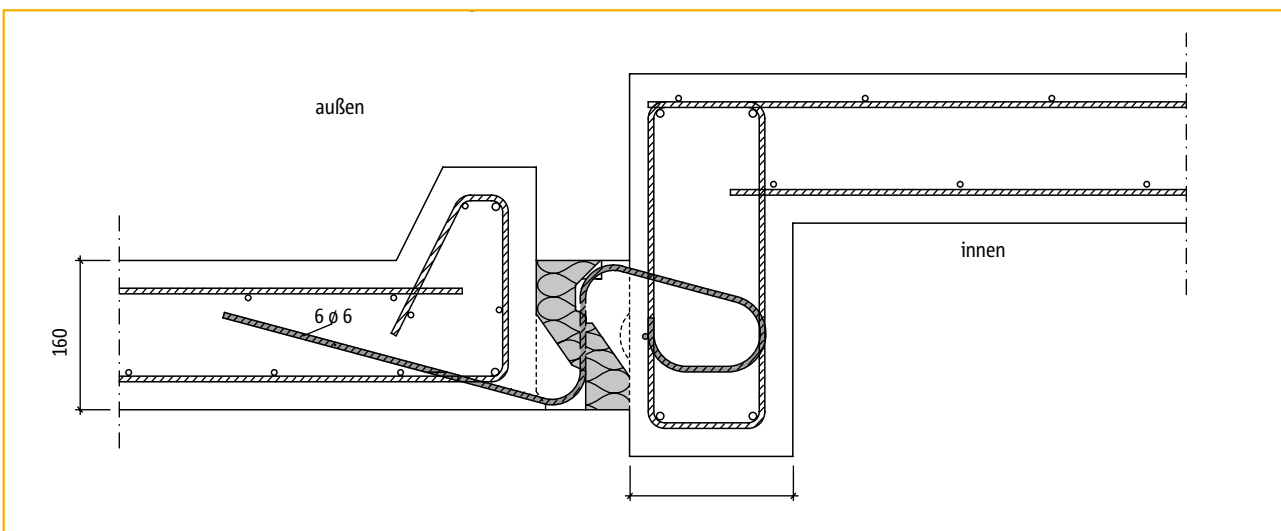
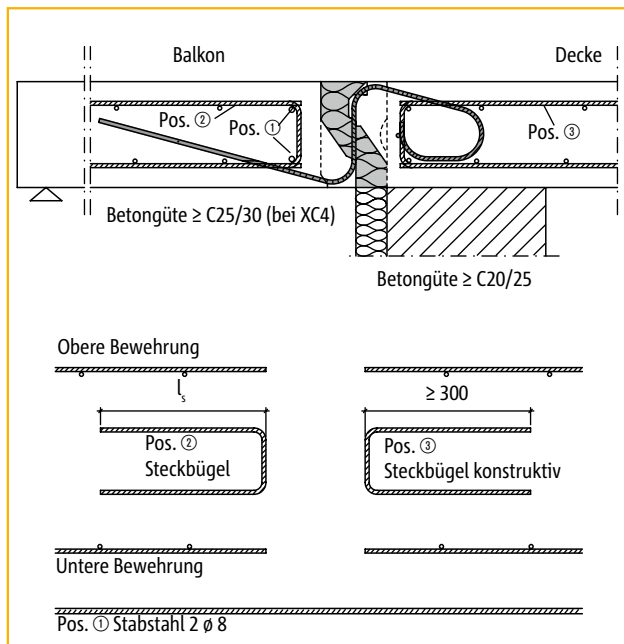


Abbildung 3: Einbausituation „Balkonplatte als Fertigteil“ mit Schöck Isokorb® Typ V6/6

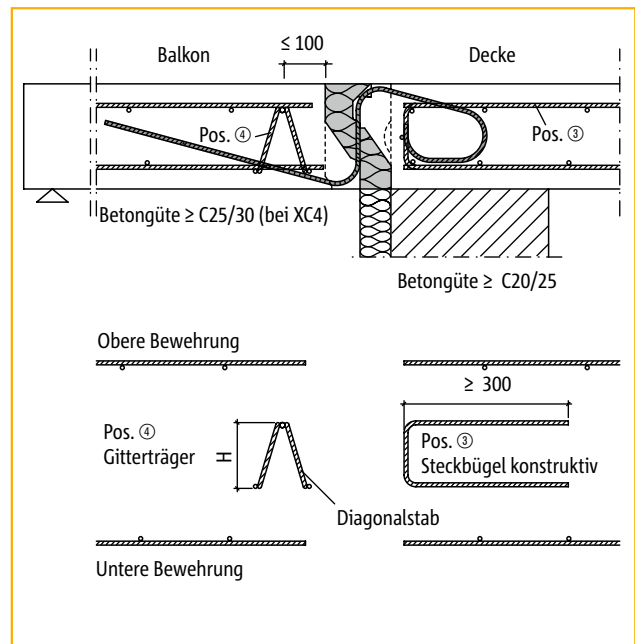
Schöck Isokorb® Typ V

Bauseitige Bewehrung/Hinweise

Anschluss mit Steckbügel



Anschluss mit Gitterträger



Schöck Isokorb® Typ	C20/25	C25/30
	Steckbügel (Pos. ②) erf a_s [cm ² /Element]	Steckbügel (Pos. ②) erf a_s [cm ² /Element]
V6/4	0,96	1,13
V6/6	1,45	1,70
V6/8	1,93	2,26
V6/10	2,41	2,83

Schöck Isokorb® Typ	Gitterträger (Pos. ④) Abstand der Diagonalstäbe ≤ 200 mm	
	$d_{s,D}$ [mm]	H [mm]
V6/4	≥ 5,0	≥ 60
V6/6	≥ 5,0	≥ 80
V6/8	≥ 5,5	≥ 60
	≥ 5,0	≥ 120
V6/10	≥ 5,5	≥ 90
	≥ 6,0	≥ 70

$d_{s,D}$ = Durchmesser Diagonalstäbe [mm]
H = Höhe des Gitterträgers

Hinweise

- Für die beidseits des Schöck Isokorb® anschließenden Platten ist ein statischer Nachweis vorzulegen. Hierbei ist für die Ermittlung der Bewehrung der an den Schöck Isokorb® anschließenden Decken- und Balkonplatten eine freie Auflagerung anzunehmen, da durch den Schöck Isokorb® Typ V nur Querkraften übertragen werden können.
- Die Querkraftbeanspruchung der Platten im Bereich der Dämmfuge ist auf $0,3 \cdot V_{Rd,max}$ zu begrenzen, wobei $V_{Rd,max}$ nach DIN 1045-1, Gl. (76) für $\theta = 45^\circ$ und $\alpha = 90^\circ$ zu bestimmen ist (siehe Beispiel auf S. 91).
- Die obere und untere Bewehrung der anschließenden Platten ist auf beiden Seiten des Schöck Isokorb® unter Berücksichtigung der erforderlichen Betondeckung möglichst dicht an die Wärmedämmschicht heranzuführen.
- Am Anschluss der Betonplatte an den Schöck Isokorb® ist am Plattenrand eine auf die maximale Querkraft dimensionierte Aufhängebewehrung anzuordnen. Hierfür können sowohl Steckbügel/Bügelmatten als auch Gitterträger verwendet werden.
- Die obige Darstellung zeigt nur den ersten Gitterträger in seiner Funktion als Aufhängebewehrung. Es sind auch von der Darstellung abweichende Anschlussvarianten mit Gitterträgern möglich. Dabei sind die entsprechenden Regeln aus DIN 1045-1, Abs. 13.4.3, Bild 74 (z. B. Abstand der Gitterträger < 2h) und aus den Zulassungen der Gitterträger zu beachten.

V

Stahlbeton/Stahlbeton

Schöck Isokorb® Typ V

Dehnfugenabstand/Hinweis

Dehnfugenabstand

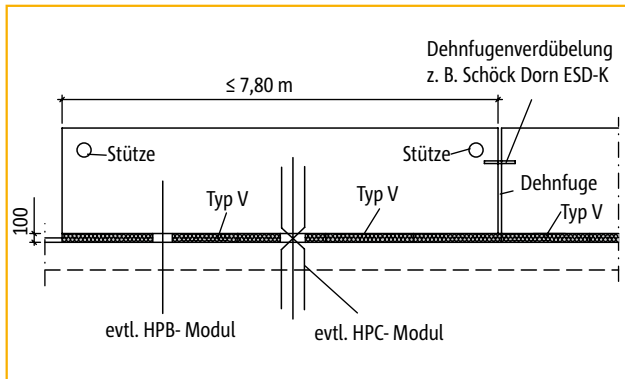


Abbildung 1: Grundriss

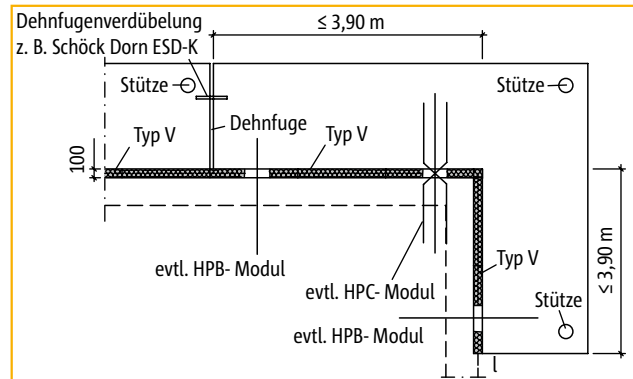


Abbildung 2: Grundriss

Der maximale Dehnfugenabstand (e) beträgt generell 7,80 m.
Bei Ausbildungen über Eck beträgt die max. Schenkellänge $e/2 = 3,90$ m.

Der Achsabstand der Querkraftstäbe vom freien Rand bzw. der Dehnfuge soll mindestens 100 mm und maximal 150 mm betragen.

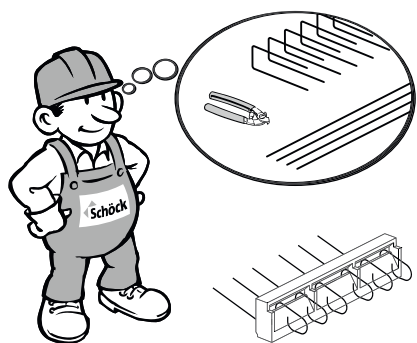
Werden zur Aufnahme von Horizontalkräften senkrecht oder parallel zur Dämmebene HP-Module gewählt (siehe Seite 109 - 114), so ist bei der Anordnung darauf zu achten, dass keine zusätzlichen Fixpunkte mit einer Überschreitung des maximalen Dehnfugenabstandes entstehen.

Hinweis

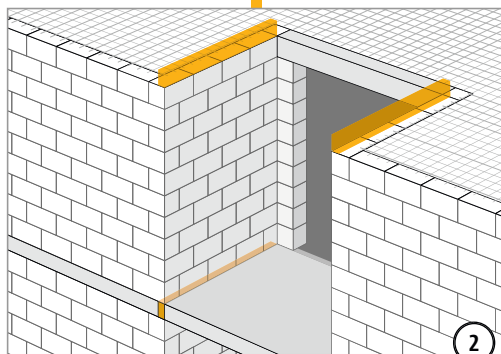
- Sind im Anschlussbereich des Schöck Isokorb® Typ V planmäßig Horizontalkräfte zu übertragen, werden pro Balkonplatte zusätzlich punktuelle Horizontalkraft-Module (HP-Module, siehe Seite 109 - 114) erforderlich.

Schöck Isokorb® Typ V

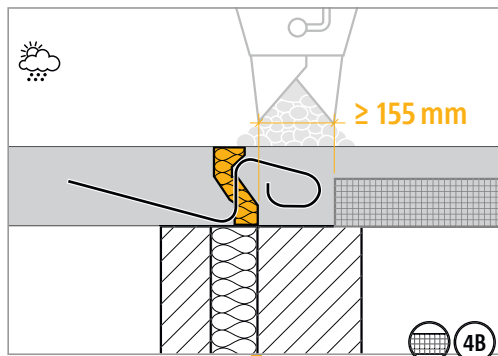
Einbauanleitung



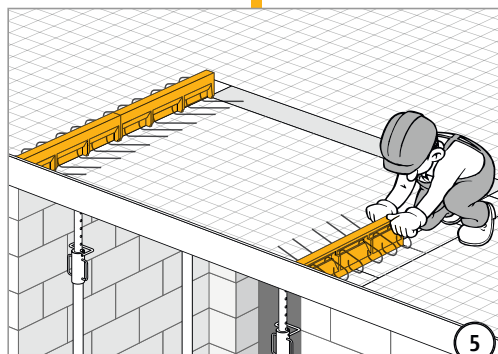
1



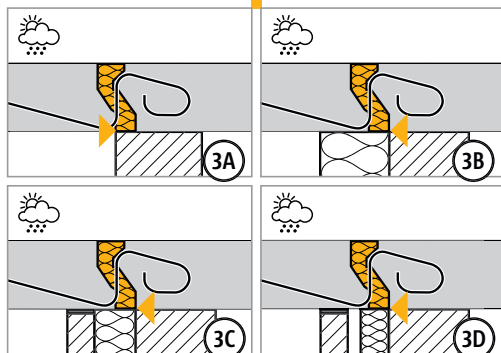
2



4B



5

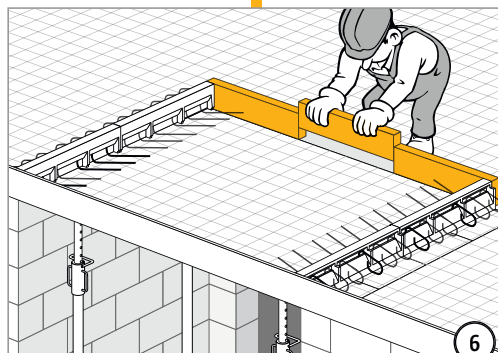


3A

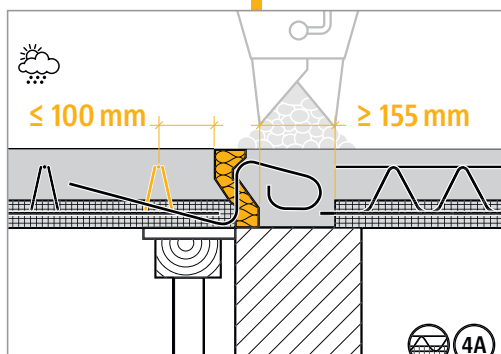
3B

3C

3D



6



4A

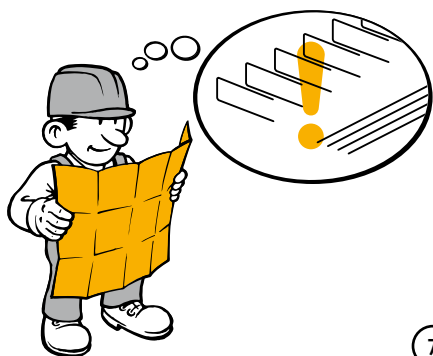
V

Stahlbeton/Stahlbeton

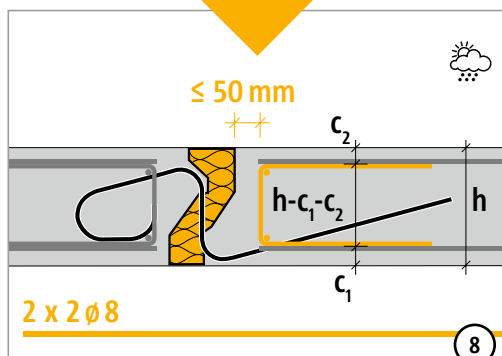
Schöck Isokorb® Typ V

Einbauanleitung

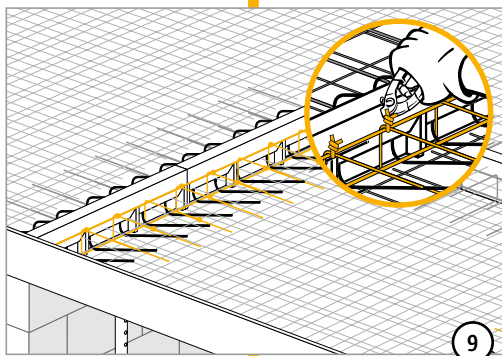
V



7



8



9



Schöck Isokorb® Typ V

Checkliste

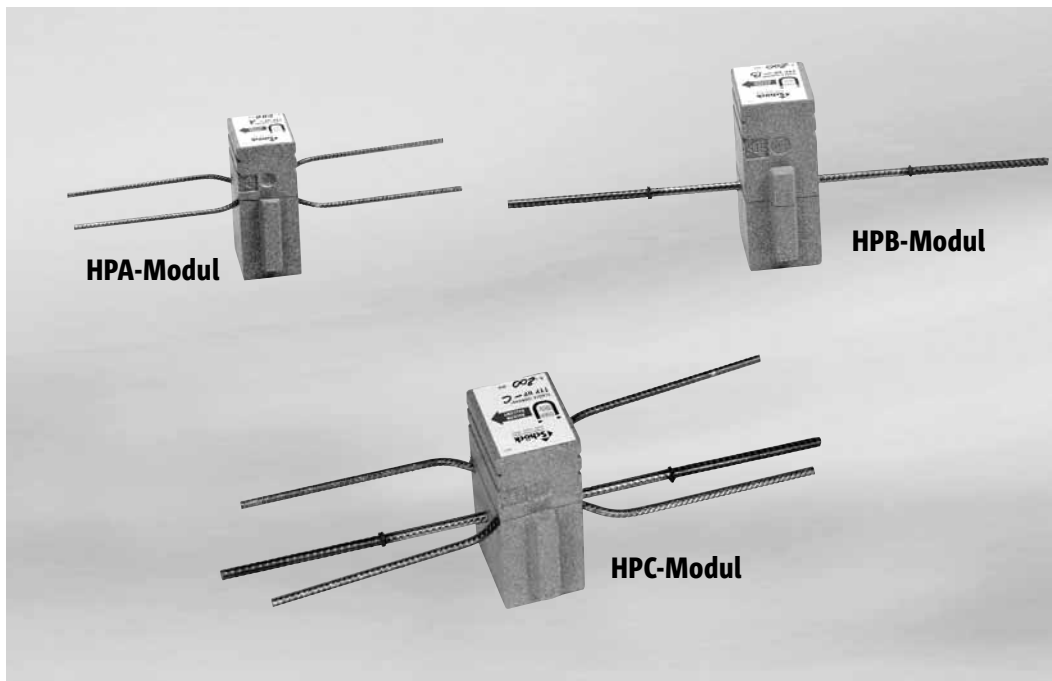


- Wurde der zum statischen System passende Schöck Isokorb® Typ gewählt?
Typ V gilt als reiner Querkraftanschluss (Momentengelenk).
- Wurde bei der Berechnung mit FEM die FEM-Richtlinie berücksichtigt (Seiten 30 - 31)?
- Ist bei der Wahl der Bemessungstabelle die maßgebliche Betongüte berücksichtigt?
- Sind die maximal zulässigen Dehnfugenabstände berücksichtigt (Seite 104)?
- Wurde bei 2- oder 3-seitiger Lagerung auf eine Typenauswahl für zwängungsfreien Anschluss geachtet (evtl. Typ V, Typ QPZ)?
- Wurde bei V_{rd} der jeweilige Grenzwert der Plattentragfähigkeit geprüft (siehe Beispiel auf Seite 91)?
- Ist die jeweils erforderliche bauseitige Anschlussbewehrung definiert (Seite 103)?
- Ist bei Anschluss mit Höhenversatz oder an eine Wand die erforderliche Bauteilgeometrie vorhanden?
- Sind die Anforderungen hinsichtlich Brandschutz geklärt und ist der entsprechende Zusatz (-F 90) in der Schöck Isokorb®-Typenbezeichnung in den Ausführungsplänen eingetragen (Seiten 20 - 21)?
- Ist bei F 90-Elementen die erhöhte Mindestplattendicke (Typ Q und Typ V) berücksichtigt (Seite 101 oben)?
- Wurden bei der Bemessung planmäßig auftretende Horizontalkräfte z.B. aus Winddruck berücksichtigt (Seiten 109 - 114)?

V

Stahlbeton/Stahlbeton

Schöck Isokorb® Typ HP-Modul



Schöck Isokorb® Typ HP-Modul

HP-Modul

Stahlbeton/Stahlbeton

Inhalt	Seite
Beispiele für Elementanordnung und Schnitte	110
Bemessungstabellen/Schnitte/Grundrisse	111
Hinweise	112
Einbauanleitung	113
Checkliste	114
Brandschutz/Feuerwiderstandsklassen	20 - 21

Schöck Isokorb® Typ HP-Modul

Beispiele für Elementanordnung und Schnitte

Nur bei Lastfall H-Kräfte parallel oder/und senkrecht zur Dämmebene erforderlich.

HP-Modul

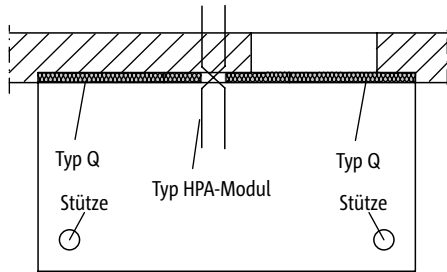


Abbildung 1: Balkon mit Stützenlagerung + Typ Q + Typ HPA-Modul

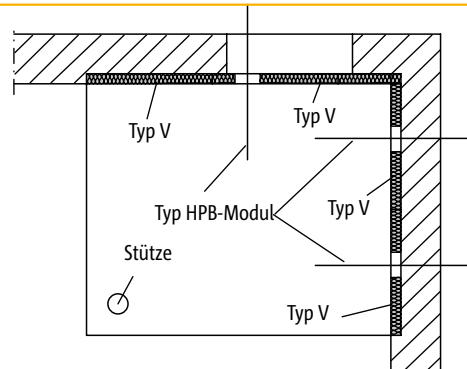


Abbildung 2: Balkon zweiseitig aufliegend mit Stütze + Typ V + Typ HPB-Modul

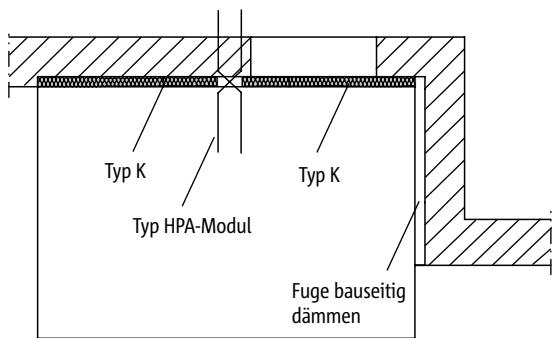


Abbildung 3: Balkon frei auskragend + Typ K + Typ HPA-Modul

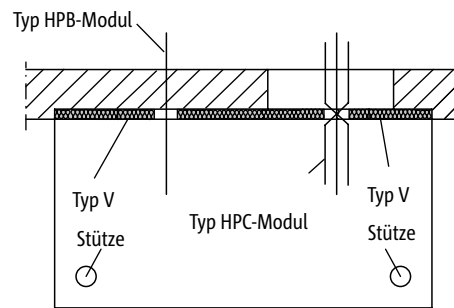


Abbildung 4: Balkon mit Stützenlagerung + Typ V + Typ HPC-Modul

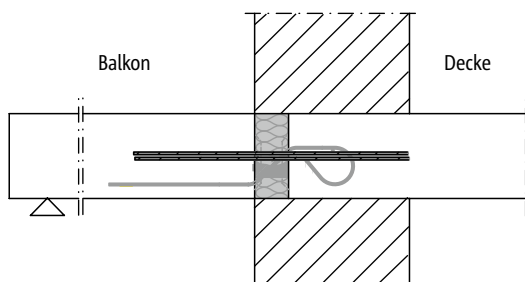


Abbildung 5: Einschaliges Mauerwerk bei deckengleichem Balkon + Typ Q + Typ HPA-Modul

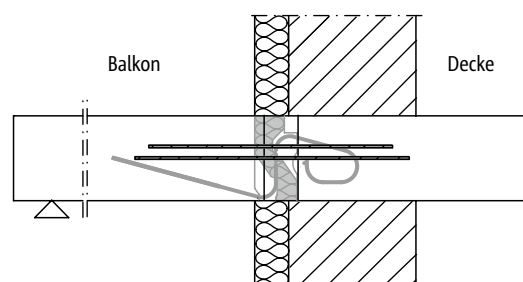


Abbildung 6: Mauerwerk mit Außendämmung bei deckengleichem Balkon + Typ V + Typ HPC-Modul

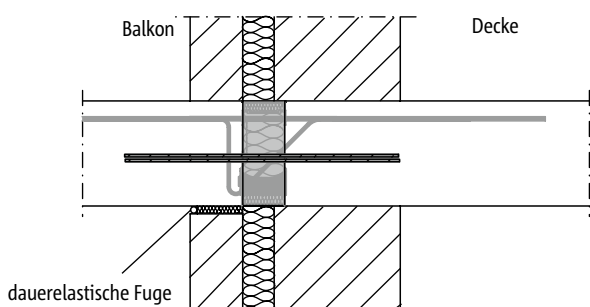


Abbildung 7: Zweischaliges Mauerwerk bei deckengleichem Balkon + Typ K + Typ HPA-Modul

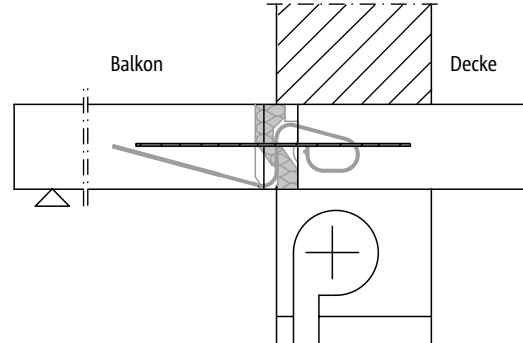


Abbildung 8: Einschaliges Mauerwerk mit Rollladenkasten bei deckengleichem Balkon + Typ V + Typ HPB-Modul

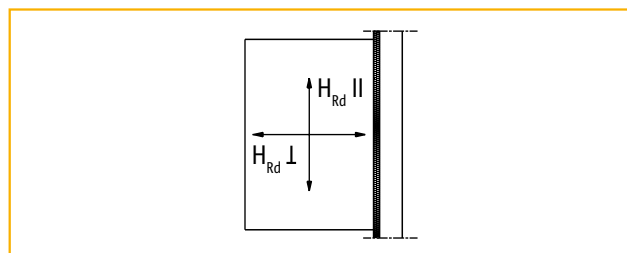
Stahlbeton/Stahlbeton

Schöck Isokorb® Typ HP-Modul

Bemessungstabellen/Schnitte/Grundrisse

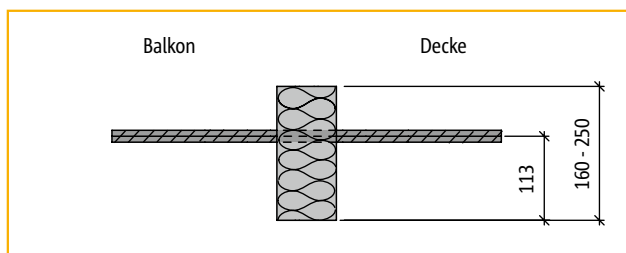
Schöck Isokorb® Typ	HPA-Modul		HPB-Modul		HPC-Modul	
Bemessungswerte bei	$H_{Rd, II}$ [kN]	$H_{Rd, \perp}$ [kN]	$H_{Rd, II}$ [kN]	$H_{Rd, \perp}$ [kN]	$H_{Rd, II}$ [kN]	$H_{Rd, \perp}$ [kN]
Beton C20/25	±7,4	0	0	±18,1	±7,4	±18,1
Beton C25/30	±8,6	0	0	±20,9	±8,6	±20,9
Querkraftstäbe	2 x 1 ϕ 8		-		2 x 1 ϕ 8	
Horizontal-Anker	-		1 ϕ 10		1 ϕ 10	
Isokorb-Länge [mm]	100		100		100	
Isokorb-Höhe [mm]	160-250		160-250		160-250	

- ▶ $H_{Rd, II}$: Bemessungswert der Horizontalkraft parallel zur Dämmebene, pro Element.
- ▶ $H_{Rd, \perp}$: Bemessungswert der Horizontalkraft senkrecht zur Dämmebene, pro Element.

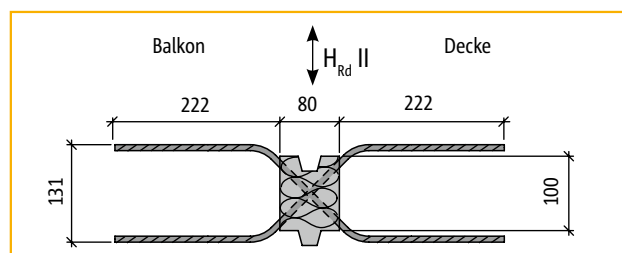


Bemessungswerte $H_{Rd, II}$ und $H_{Rd, \perp}$ bezüglich Grundriss.

Schöck Isokorb® Typ HPA-Modul zur Übertragung von Horizontalkräften parallel zur Dämmebene

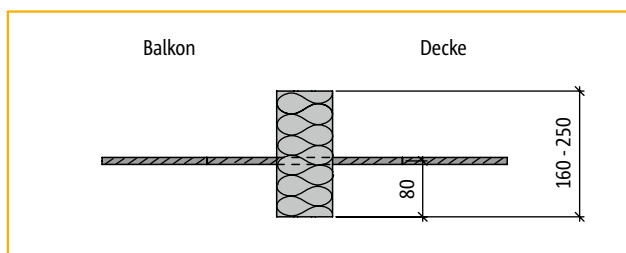


Schnitt: Typ HPA-Modul

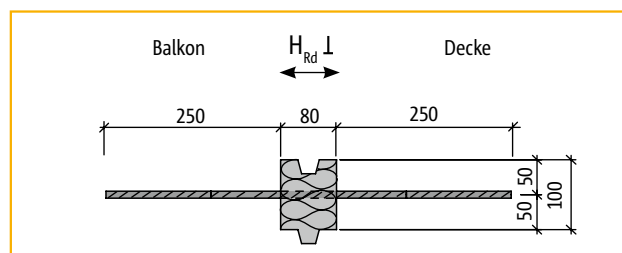


Grundriss: Typ HPA-Modul

Schöck Isokorb® Typ HPB-Modul zur Übertragung von Horizontalkräften senkrecht zur Dämmebene

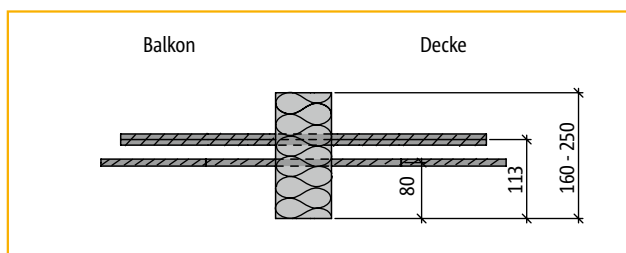


Schnitt: Typ HPB-Modul

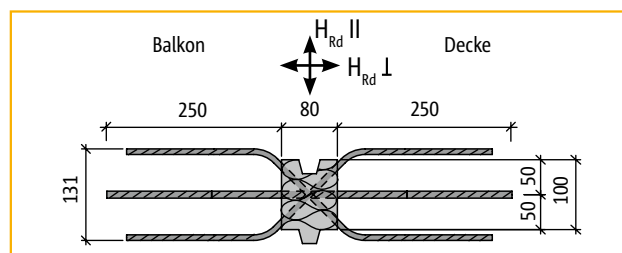


Grundriss: Typ HPB-Modul

Schöck Isokorb® Typ HPC-Modul zur Übertragung von Horizontalkräften parallel und senkrecht zur Dämmebene



Schnitt: Schöck Isokorb® Typ HPC-Modul



Grundriss: Schöck Isokorb® Typ HPC-Modul

HP-Modul

Stahlbeton/Stahlbeton

Schöck Isokorb® Typ HP-Modul

Hinweise

Hinweise

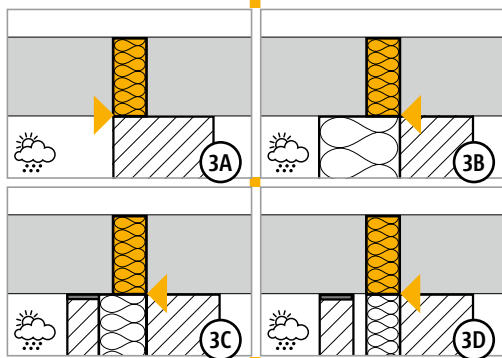
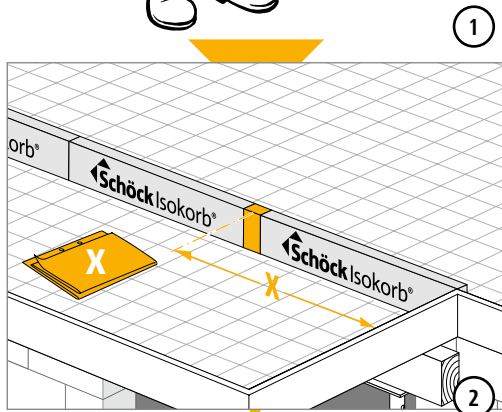
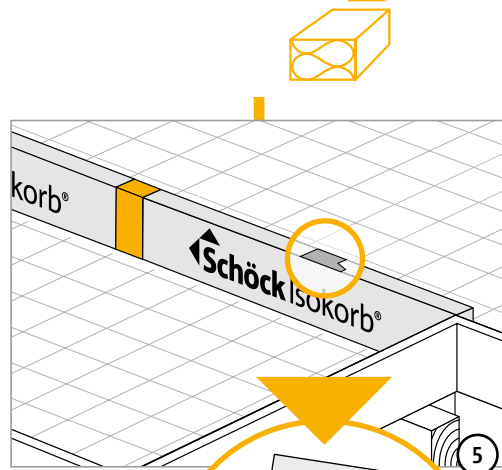
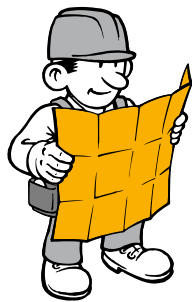
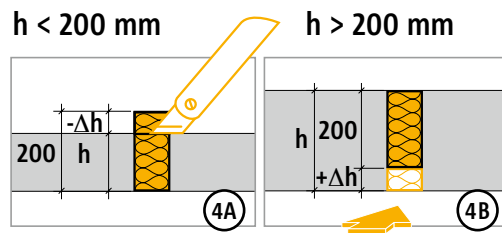
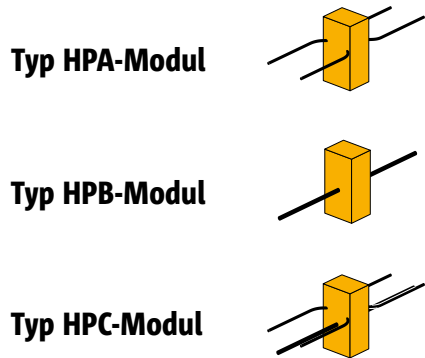
- ▶ Der Typ HP-Modul ist nur bei planmäßig vorhandenen Horizontalkräften und prinzipiell in Verbindung mit einem Isokorb®-Grundtyp (z. B. Typ K, Typ Q, Typ QP, Typ V) einzuplanen.
- ▶ Die erforderliche Anzahl der HP-Module wird vom Tragwerksplaner nach statischen Erfordernissen festgelegt.
- ▶ Bei der Anordnung ist möglichst darauf zu achten, dass keine unnötigen Fixpunkte geschaffen werden und die maximalen Dehnfugenabstände $e/2$ (von z. B. Typ K, Typ Q, Typ V) dabei eingehalten werden.
- ▶ Bei der Bemessung des Linienanschlusses ist zu beachten, dass die Verwendung des Typ HP-Moduls die Widerstands-Schnittgrößen des Linienanschlusses reduzieren kann (z. B. Typ V mit $L = 1,0$ m und Typ HP-Modul mit $L = 0,1$ m im regelmäßigen Wechsel bedeutet eine Reduzierung von v_{Rd} des Linienanschlusses um ca. 9 %).

HP-
Modul

Stahlbeton/
Stahlbeton

Schöck Isokorb® Typ HP-Modul

Einbauanleitung



HP-Modul

Stahlbeton/Stahlbeton

Schöck Isokorb® Typ HP-Modul

Checkliste

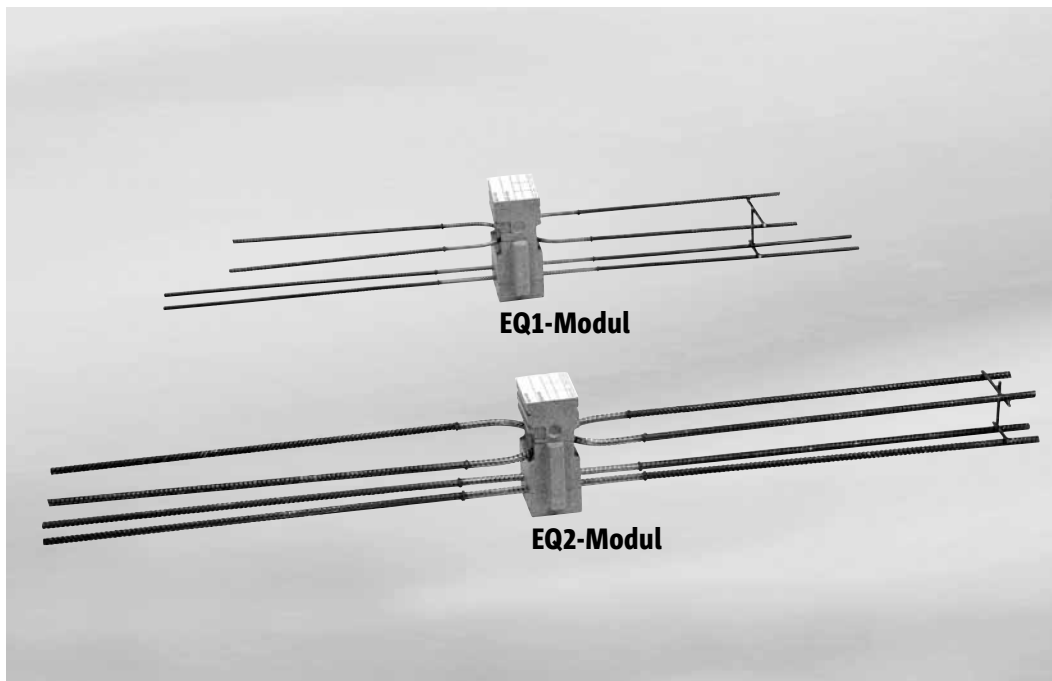


- Sind die Schnittgrößen am Schöck Isokorb®-Anschluss auf Bemessungsniveau ermittelt?
- Ist bei der Wahl der Bemessungstabelle die maßgebliche Betongüte berücksichtigt?
- Sind die maximal zulässigen Dehnfugenabstände $e/2$ ab dem Fixpunkt berücksichtigt?
- Wurde die Reduzierung der Widerstands-Schnittgrößen des Linienanschlusses durch den Einbau des HP-Moduls berücksichtigt?
- Ist bei Anschluss mit Höhenversatz oder an eine Wand die erforderliche Bauteilgeometrie vorhanden?
- Sind die Anforderungen hinsichtlich Brandschutz geklärt und ist der entsprechende Zusatz (-F 90) in der Schöck Isokorb®-Typenbezeichnung in den Ausführungsplänen eingetragen (Seiten 20 - 21)?

HP-
Modul

Stahlbeton/
Stahlbeton

Schöck Isokorb® Typ EQ-Modul



Schöck Isokorb® Typ EQ-Modul

EQ-
Modul

Stahlbeton/
Stahlbeton

Inhalt	Seite
Beispiele für Elementanordnung und Schnitte	116
Bemessungstabellen/Schnitte/Grundrisse	117
Bemessungsbeispiel	118
Hinweise	119
Einbauanleitung	120
Checkliste	121
Brandschutz/Feuerwiderstandsklassen	20 - 21

Schöck Isokorb® Typ EQ-Modul

Beispiele für Elementanordnung und Schnitte

Nur bei Lastfall H-Kräfte parallel oder/und senkrecht zur Dämmebene oder bei „abhebender Balkonplatte“ erforderlich (Erdbebenwirkungen).

EQ-Modul

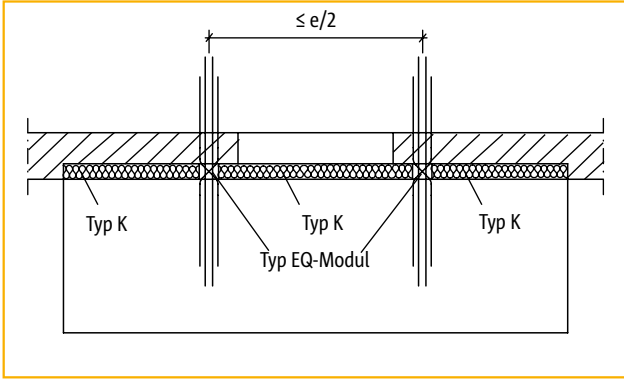


Abbildung 1: Grundriss Balkon frei auskragend + Typ K + Typ EQ-Modul

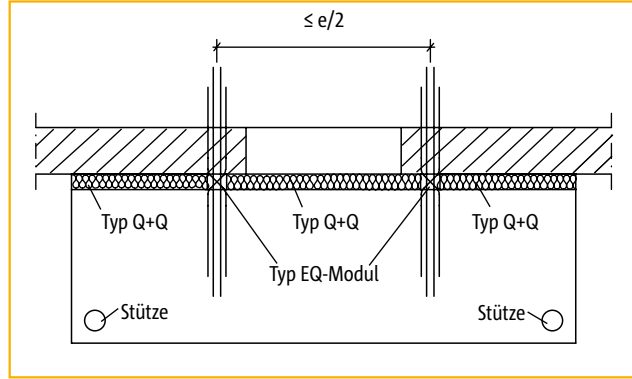


Abbildung 2: Grundriss Balkon gestützt + Typ Q+Q + Typ EQ-Modul

Stahlbeton/Stahlbeton

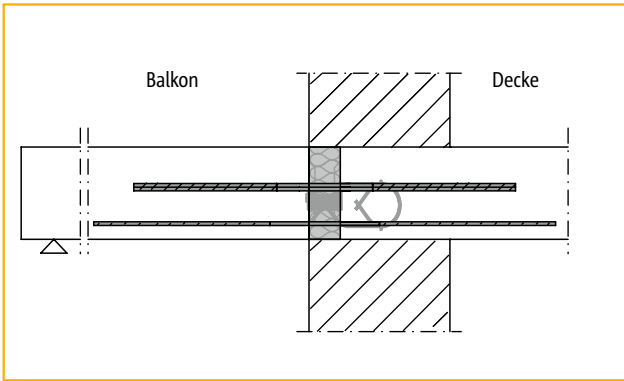


Abbildung 3: Einschaliges Mauerwerk bei deckengleichem Balkon + Typ Q+Q + EQ1-Modul

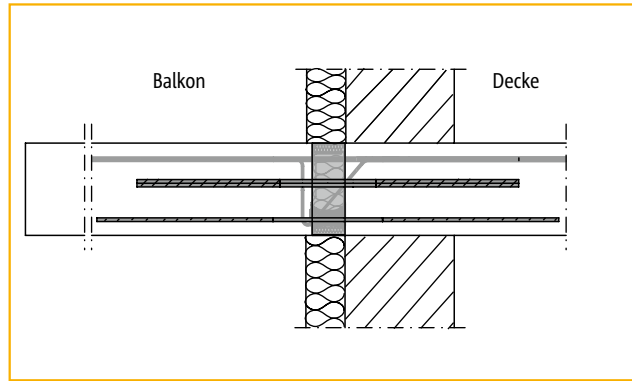


Abbildung 4: Mauerwerk mit Außendämmung bei deckengleichem Balkon + Typ K + Typ EQ1-Modul

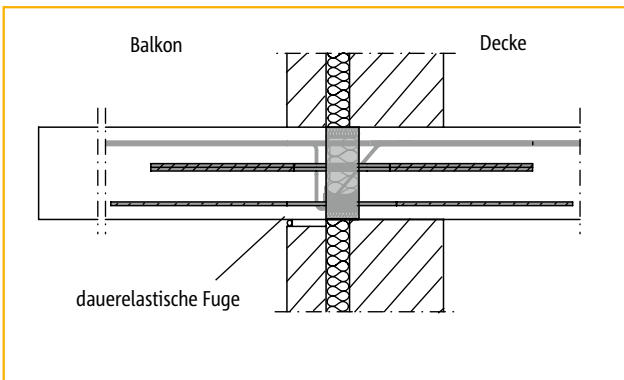


Abbildung 5: Zweischaliges Mauerwerk bei deckengleichem Balkon + Typ K + Typ EQ1-Modul

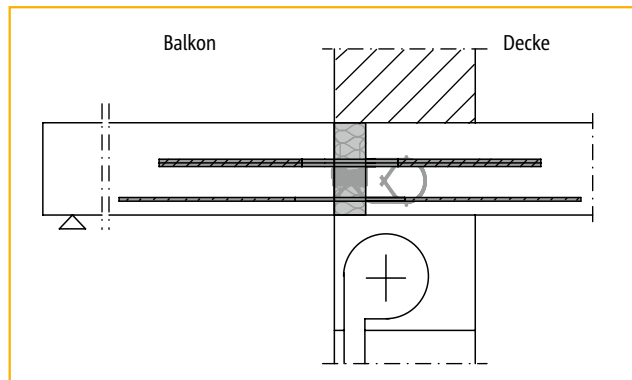
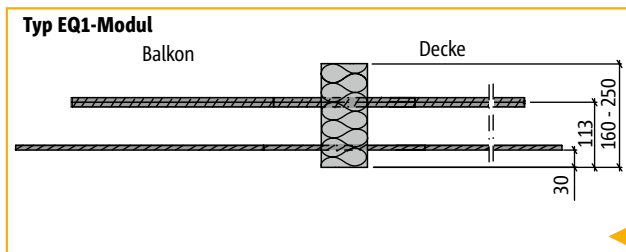


Abbildung 6: Mauerwerk mit Außendämmung bei deckengleichem Balkon + Typ Q+Q + Typ EQ1-Modul

Schöck Isokorb® Typ EQ-Modul

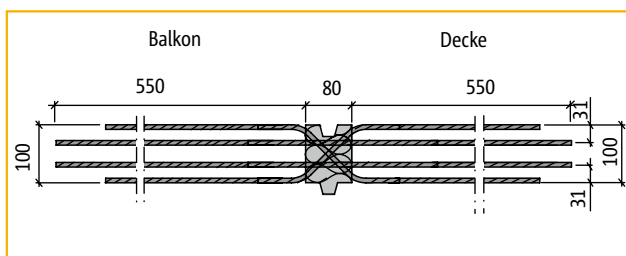
Bemessungstabellen/Schnitte und Grundrisse



Schnitt: Schöck Isokorb® Typ EQ1-Modul

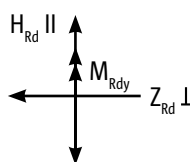
Bemessungswerte pro Element, bezogen parallel bzw. senkrecht zur Dämmebene

Schöck Isokorb® Typ	Bewehrung		Elementlänge [mm]	≥ C20/25	
	Querkraft	H-Anker		$H_{Rd II}$ [kN]	$Z_{Rd I}$ [kN]
EQ1-Modul	2 x 1 ϕ 8	2 ϕ 8	100	±15,4	+43,7



Grundriss: Schöck Isokorb® Typ EQ1-Modul

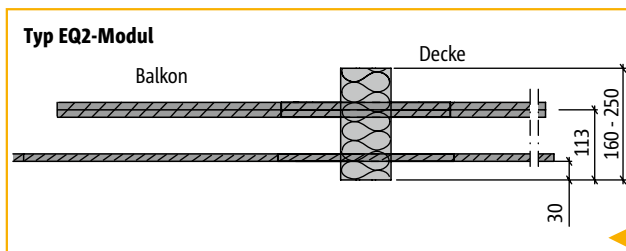
Typ EQ1-Modul in Kombination mit Schöck Isokorb® Typ K²⁾



Widerstände bezüglich Grundriss

H ¹⁾ [mm]	M _{Rdy} [kNm]	
	CV30 ³⁾	CV35 ³⁾
160	3,9	3,7
170	4,4	4,2
180	4,8	4,6
190	5,2	5,0
200	5,7	5,5
210	6,1	5,9
220	6,6	6,3
230	7,0	6,8
240	7,4	7,2
250	7,9	7,6

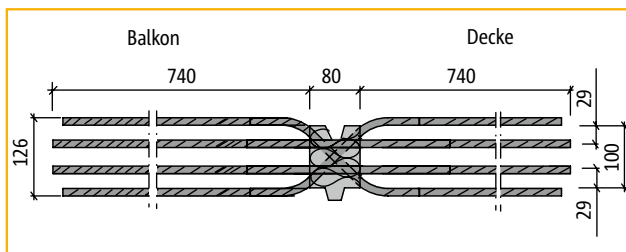
► Bei den Bemessungsschnittgrößen gilt entweder M_{Rdy} oder $Z_{Rd I}$, nicht beides gleichzeitig.



Schnitt: Schöck Isokorb® Typ EQ2-Modul

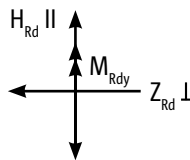
Bemessungswerte pro Element, bezogen parallel bzw. senkrecht zur Dämmebene

Schöck Isokorb® Typ	Bewehrung		Elementlänge [mm]	≥ C20/25	
	Querkraft	H-Anker		$H_{Rd II}$ [kN]	$Z_{Rd I}$ [kN]
EQ2-Modul	2 x 1 ϕ 12	2 ϕ 12	100	±34,7	+83,7



Grundriss: Schöck Isokorb® Typ EQ2-Modul

Typ EQ2-Modul in Kombination mit Schöck Isokorb® Typ K²⁾



Widerstände bezüglich Grundriss

H ¹⁾ [mm]	M _{Rdy} [kNm]	
	CV30 ³⁾	CV35 ³⁾
160	7,5	7,1
170	8,4	8,0
180	9,2	8,8
190	10,0	9,6
200	10,9	10,5
210	11,7	11,3
220	12,6	12,1
230	13,4	13,0
240	14,2	13,8
250	15,1	14,7

► Bei den Bemessungsschnittgrößen gilt entweder M_{Rdy} oder $Z_{Rd I}$, nicht beides gleichzeitig.

¹⁾ Isokorb®-Höhe.

²⁾ siehe auch Bemessungsbeispiel Seite 118 und Hinweise Seite 119

³⁾ Betondeckung vom angrenzenden Typ K

Schöck Isokorb® Typ EQ-Modul

Bemessungsbeispiel

Bemessungsbeispiel mit Schöck Isokorb® Typ K und Typ EQ-Modul bei planmäßiger Erdbebeneinwirkung

gegeben:

Kragplattenanschluss mit Schöck Isokorb® Typ K50-CV35-H180

EQ-Modul

Stahlbeton/Stahlbeton

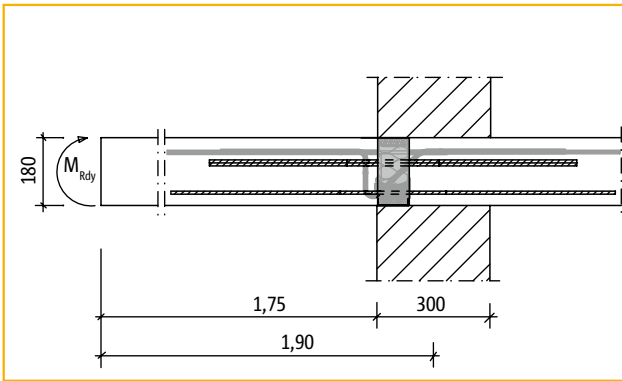


Abbildung 1: Schnitt

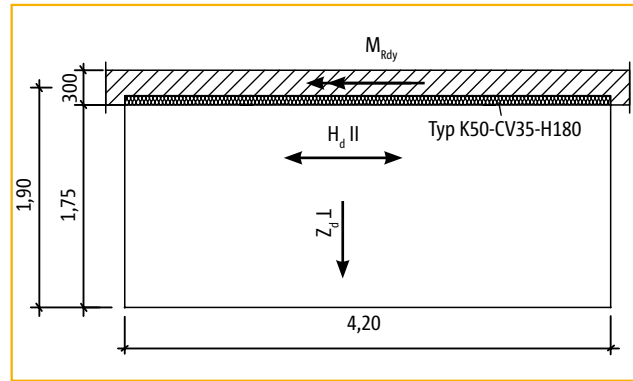


Abbildung 2: Grundriss

Bemessung des Anschlusses und Auswahl der entsprechenden Schöck Isokorb® Typ K Tragstufe siehe Seite 44

Planmäßige Erdbebeneinwirkungen: (aus Vorberechnung gegeben)

$$\begin{aligned} H_{d II} &= 21,0 \text{ kN/Platte} \\ Z_{d I} &= 43,0 \text{ kN/Platte} \\ M_{dy} &= 7,2 \text{ kNm/Platte} \end{aligned}$$

gewählt: 2 Stück Schöck Isokorb® Typ EQ1-Modul

$$\begin{aligned} H_{Rd II} &= 2 \cdot 15,4 \text{ kN} = 30,8 \text{ kN/Platte} && \geq H_{d II} = 21,0 \text{ kN/Platte} \\ Z_{Rd I} &= 2 \cdot 43,7 \text{ kN} = 87,4 \text{ kN/Platte} && \geq Z_{d I} = 43,0 \text{ kN/Platte} \\ M_{Rdy} &= 2 \cdot 4,6 \text{ kNm} = 9,2 \text{ kNm/Platte} && \geq M_{dy} = 7,2 \text{ kNm/Platte} \end{aligned}$$

► Zur Aktivierung von M_{Rdy} sind direkt an das EQ-Modul angrenzende Schöck Isokörbe Typ K erforderlich.

► Anordnung der Schöck Isokorb® Typ EQ-Module gemäß Seite 119 und der Checkliste Seite 121

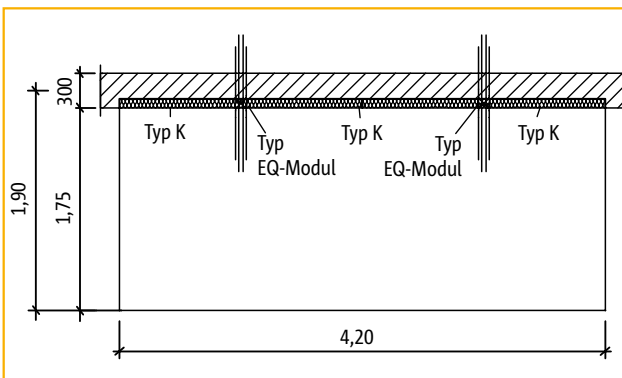


Abbildung 3: Anordnung der Isokorb® Elemente im Grundriss

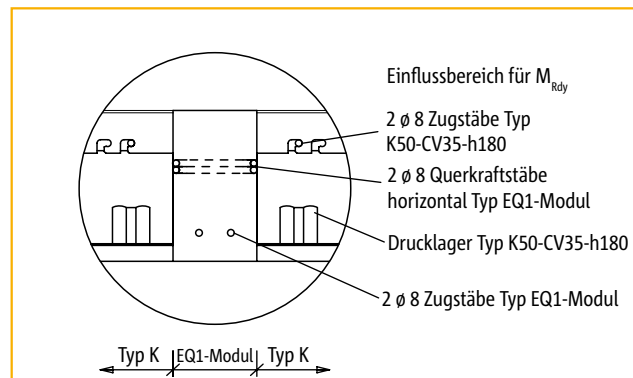


Abbildung 4: Außenansicht, EQ1-Modul in Kombination mit Typ K50-CV35-H180

Schöck Isokorb® Typ EQ-Modul

Hinweise

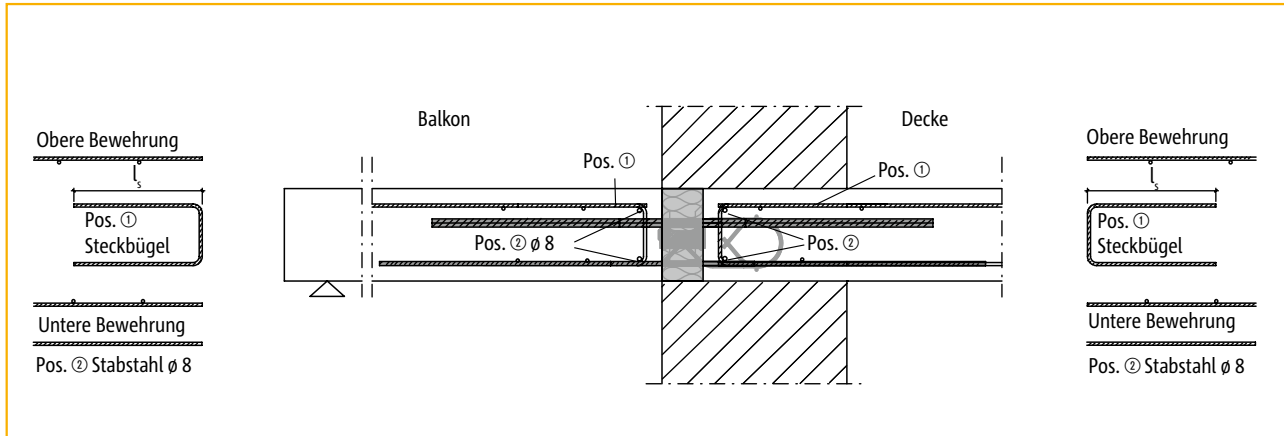
Hinweise

- ▶ Der Typ EQ-Modul braucht nur bei planmäßig vorhandener Erdbebenbeanspruchung oder gleichartiger Einwirkung eingeplant werden. Er ist prinzipiell zwischen zwei Schöck Isokorb®-Grundtypen (z. B. Typ K, Typ Q+Q,) anzuordnen.
- ▶ EQ-Module sollen nicht am Plattenrand eingebaut werden.
- ▶ Die erforderliche Anzahl der EQ-Module wird vom Tragwerksplaner nach statischen Erfordernissen festgelegt. Eine Kombinationen der EQ-Module mit dem Schöck Isokorb® Typ K ist wie folgt zu empfehlen:
Das EQ1-Modul in Verbindung mit Isokorb® Typ K40 bis K50, der EQ2-Modul ab der Tragstufe Typ K60.
- ▶ Bei der Anordnung ist möglichst darauf zu achten, dass keine unnötigen Fixpunkte geschaffen werden und die maximalen Dehnfugenabstände $e/2$ (von z. B. Typ K, Typ Q+Q) dabei eingehalten werden.
- ▶ Bei der Bemessung des Linienanschlusses ist zu beachten, dass die Verwendung des Typ EQ-Moduls die Widerstands-Schnittgrößen des Linienanschlusses reduzieren kann (z. B. Typ K mit $L = 1,0$ m und EQ-Modul mit $L = 0,1$ m im regelmäßigen Wechsel bedeutet eine Reduzierung von m_{Rd} und v_{Rd} des Linienanschlusses um ca. 9 %).

Schöck Isokorb® Typ EQ-Modul

Einbauanleitung

Der Einbau der EQ-Module erfolgt analog dem Einbau der Elemente für den Linienanschluss:



Beispiel: Einschichtiges Mauerwerk bei deckengleichem Balkon und Linienanschluss mit Schöck Isokorb® Typ Q+Q in Kombination mit EQ1-Modul

1. Verlegen der unteren und oberen Deckenbewehrung und der Randverbügelung.
2. Schöck Isokorb® für Linienanschluss (z. B. Typ K, Typ Q+Q) im Wechsel mit EQ-Modul bzw. gemäß Werkplan einbauen und ausrichten. EQ-Module sind prinzipiell nur zwischen zwei Schöck Isokorb® Grundtypen einzubauen, EQ-Module dürfen nicht an Rändern bzw. knirsch nebeneinander liegend eingebaut werden.
3. Verlegen der unteren Balkonbewehrung.
4. Verlegen der für den Schöck Isokorb® erforderlichen Anschlussbewehrung.
5. Verlegen der oberen Balkonbewehrung.
6. Zur Lagesicherung des Schöck Isokorb® ist beim Betonieren beidseitig gleichmäßiges Füllen und Verdichten erforderlich.

Schöck Isokorb® Typ EQ-Modul

Checkliste

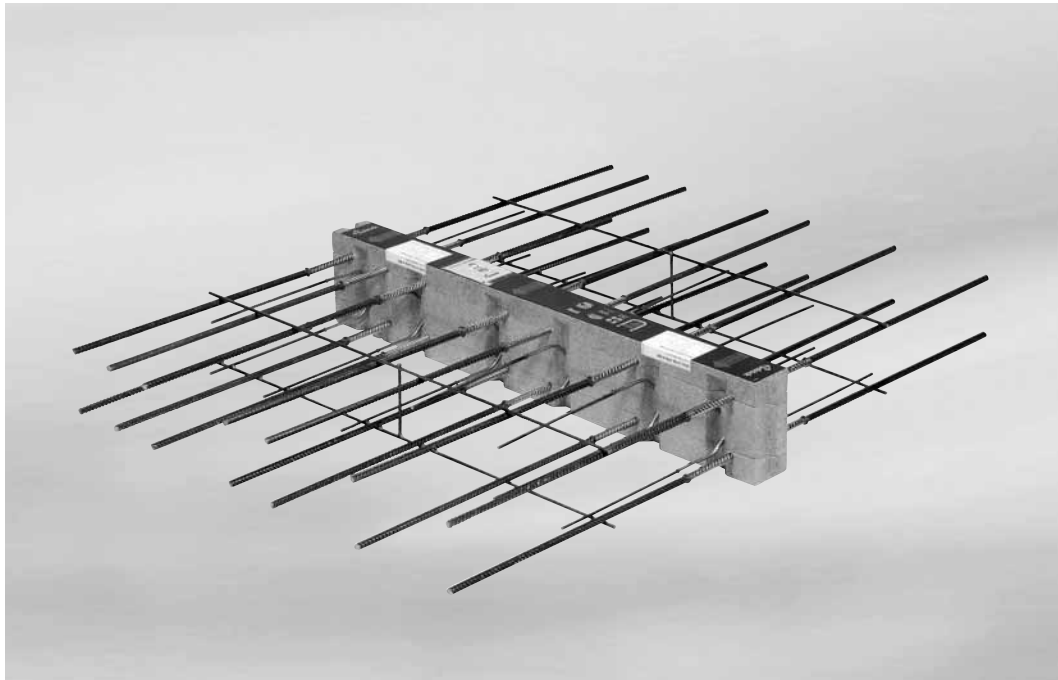


- Sind die Schnittgrößen am Schöck Isokorb®-Anschluss auf Bemessungsniveau ermittelt?
- Ist bei der Wahl der Bemessungstabelle die maßgebliche Betongüte berücksichtigt?
- Sind die maximal zulässigen Dehnfugenabstände $e/2$ ab Fixpunkt berücksichtigt?
- Wurde die Reduzierung der Widerstands-Schnittgrößen des Linienanschlusses durch den Einbau des EQ-Moduls berücksichtigt?
- Ist bei Anschluss mit Höhenversatz oder an eine Wand die erforderliche Bauteilgeometrie vorhanden?
- Sind die Anforderungen hinsichtlich Brandschutz geklärt und ist der entsprechende Zusatz (-F90) in der Schöck Isokorb®-Typenbezeichnung in den Ausführungsplänen eingetragen (Seiten 20 - 21)?

EQ-
Modul

Stahlbeton/
Stahlbeton

Schöck Isokorb® Typ D



Schöck Isokorb® Typ D

D

Stahlbeton/Stahlbeton

Inhalt	Seite
Bemessungstabellen	124 - 127
Grundrisse	128
Bauseitige Bewehrung/Hinweise/Dehnfugenabstand	129
Einbauanleitung	130 - 131
Checkliste	132
Brandschutz/Feuerwiderstandsklassen	20 - 21

Schöck Isokorb® Typ D

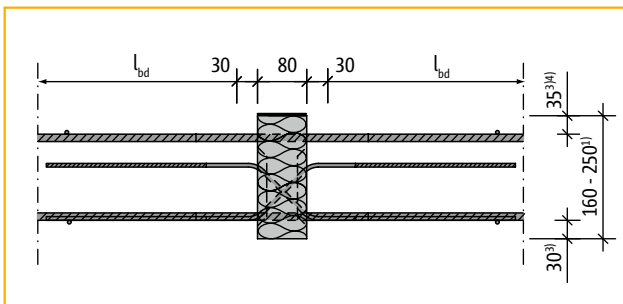
Bemessungstabelle für C20/25

D

Stahlbeton/Stahlbeton

Schöck Isokorb® Typ			D30-...-VV6	D30-...-VV8	D30-...-VV10	D50-...-VV6	D50-...-VV8	D50-...-VV10
Bemessungswerte bei	Betondeckung CV [mm]		Betonfestigkeit ≥ C20/25					
	CV30	CV35	m _{Rd} [kNm/m]					
Isokorb®-Höhe H [mm]		160	±18,6	–	–	±27,1	–	–
	160		±19,7	–	–	±28,4	–	–
		170	±20,9	±19,3	–	±30,3	±28,4	–
	170		±22,0	±20,3	–	±31,6	±30,0	–
		180	±23,1	±21,3	±19,0	±33,6	±31,5	±29,2
	180		±24,2	±22,4	±20,0	±34,9	±33,0	±30,6
		190	±25,3	±23,4	±20,9	±36,8	±34,5	±32,0
	190		±26,5	±24,4	±21,8	±38,1	±36,1	±33,4
		200	±27,6	±25,5	±22,7	±40,1	±37,6	±34,9
	200		±28,7	±26,5	±23,7	±41,3	±39,1	±36,3
		210	±29,8	±27,5	±24,6	±43,3	±40,7	±37,7
	210		±31,0	±28,6	±25,5	±44,6	±42,2	±39,1
		220	±32,1	±29,6	±26,4	±46,6	±43,7	±40,5
	220		±33,2	±30,6	±27,4	±47,8	±45,2	±41,9
		230	±34,3	±31,7	±28,3	±49,8	±46,8	±43,4
	230		±35,4	±32,7	±29,2	±51,0	±48,3	±44,8
		240	±36,6	±33,7	±30,1	±53,1	±49,8	±46,2
240		±37,7	±34,8	±31,1	±54,2	±51,3	±47,6	
	250	±38,8	±35,8	±32,0	±56,3	±52,9	±49,0	
250		±39,9	±36,9	±32,9	±57,5	±54,4	±50,4	
Querkrafttragstufe			v _{Rd} [kN/m]					
	VV6/VV8/VV10		±44,4	±79,0	±123,4	±44,4	±79,0	±123,4
	Plattentragfähigkeit ²⁾		ok	ok	prüfen	ok	ok	prüfen

Schöck Isokorb® Typ		D30-VV6	D30-VV8	D30-VV10	D50-VV6	D50-VV8	D50-VV10
Produktbeschreibung	Isokorb®-Länge [m]	1,00			1,00		
	Zugstäbe/Druckstäbe	2 x 5 ø 12			2 x 7 ø 12		
	Querkraftstäbe	2 x 6 ø 6	2 x 6 ø 8	2 x 6 ø 10	2 x 6 ø 6	2 x 6 ø 8	2 x 6 ø 10



Schnitt: Schöck Isokorb® Typ D-CV35

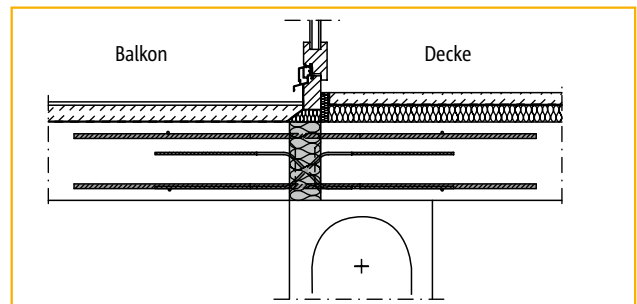


Abbildung 1: Schnitt Balkon-Decke

Tragstufe D20 auf Anfrage

¹⁾ Mindestplattendicke h ≥ 200 mm beachten, Typ D-CV50 (2. Lage), hat wegen des um 40 mm reduzierten inneren Hebels ein entsprechend reduziertes m_{Rd}

²⁾ Nachweis auf 0,3 v_{Rd,max} der Platte bei min H

³⁾ 50 mm bei CV50 (2.Lage)

⁴⁾ 30 mm bei CV30

Schöck Isokorb® Typ D

Bemessungstabelle für C20/25

Schöck Isokorb® Typ			D70-...-VV6	D70-...-VV8	D70-...-VV10	D90-...-VV6	D90-...-VV8	D90-...-VV10	
Bemessungswerte bei	Betondeckung CV [mm]		Betondeckung \geq C20/25						
	CV30	CV35	CV50 ¹⁾	m_{Rd} [kNm/m]					
Isokorb®-Höhe H [mm]		160		±38,3	–	–	±45,6	–	–
	160		200	±40,6	–	–	±48,4	–	–
		170		±42,9	±42,2	–	±51,1	±51,4	–
	170		210	±45,3	±44,4	–	±53,9	±54,1	–
		180		±47,6	±46,7	±44,4	±56,6	±56,9	±54,6
	180		220	±49,9	±49,0	±46,6	±59,4	±59,6	±57,2
		190		±52,2	±51,3	±48,7	±62,1	±62,4	±59,9
	190		230	±54,5	±53,5	±50,9	±64,9	±65,2	±62,5
		200		±56,8	±55,8	±53,1	±67,6	±67,9	±65,2
	200		240	±59,1	±58,1	±55,2	±70,4	±70,7	±67,8
		210		±61,4	±60,3	±57,4	±73,1	±73,4	±70,5
	210		250	±63,7	±62,6	±59,5	±75,9	±76,2	±73,1
		220		±66,0	±64,9	±61,7	±78,6	±79,0	±75,8
	220			±68,3	±67,1	±63,8	±81,4	±81,7	±78,4
		230		±70,6	±69,4	±66,0	±84,1	±84,5	±81,1
	230			±73,0	±71,7	±68,1	±86,8	±87,2	±83,7
		240		±75,3	±73,9	±70,3	±89,6	±90,0	±86,4
240			±77,6	±76,2	±72,5	±92,3	±92,8	±89,0	
	250		±79,9	±78,5	±74,6	±95,1	±95,5	±91,7	
250			±82,2	±80,7	±76,8	±97,8	±98,3	±94,3	
Querkrafttragstufe			v_{Rd} [kN/m]						
	VV6/VV8/VV10		±44,4	±79,0	±123,4	±44,4	±79,0	±123,4	
	Plattentragfähigkeit ²⁾		ok	ok	prüfen	ok	ok	prüfen	
Schöck Isokorb® Typ			D70-VV6	D70-VV8	D70-VV10	D90-VV6	D90-VV8	D90-VV10	
Produktbeschreibung	Elementlänge [m]		1,00			1,00			
	Zugstäbe/Druckstäbe		2 x 10 ϕ 12			2 x 12 ϕ 12			
	Querkraftstäbe		2 x 6 ϕ 6	2 x 6 ϕ 8	2 x 6 ϕ 10	2 x 6 ϕ 6	2 x 6 ϕ 8	2 x 6 ϕ 10	

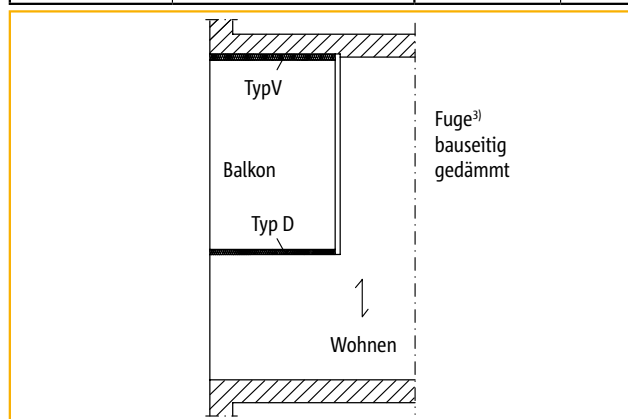


Abbildung 1: Decke einachsig gespannt

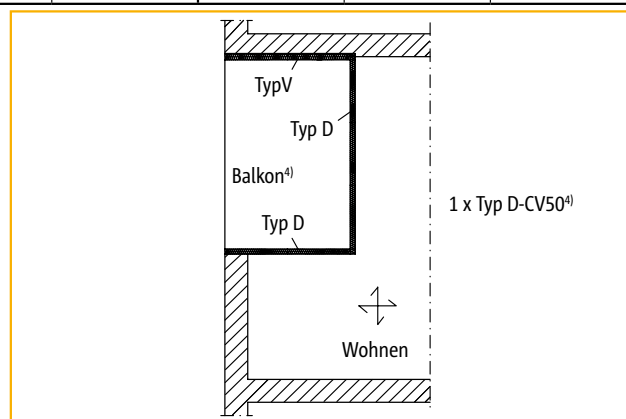


Abbildung 2: Decke kreuzweise gespannt, Einspannwirkung Schöck Isokorb® ist jedoch nur einachsig vorhanden

¹⁾ Mindestplattendicke $h \geq 200$ mm beachten, Typ D-CV50 (2. Lage), hat wegen des um 40 mm reduzierten inneren Hebels ein entsprechend reduziertes m_{Rd}
²⁾ Nachweis auf $0,3 v_{Rd,max}$ der Platte bei min H
³⁾ Gegebenenfalls konstruktiven Querkraftanschluss vorsehen
⁴⁾ Mindestplattendicke $h = 200$ mm beachten, Typ D-CV50 (2. Lage) erforderlich, wegen Anordnung Typ D „über Eck“

Schöck Isokorb® Typ D

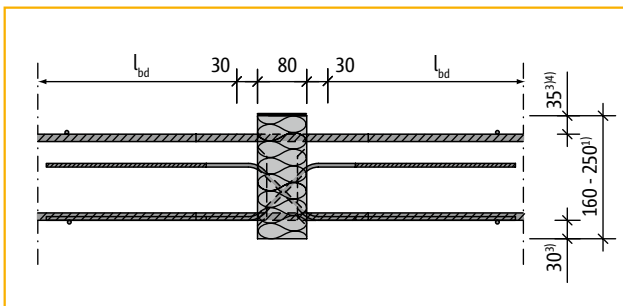
Bemessungstabelle für C25/30

D

Stahlbeton/Stahlbeton

Schöck Isokorb® Typ			D30-...-VV6	D30-...-VV8	D30-...-VV10	D50-...-VV6	D50-...-VV8	D50-...-VV10
Bemessungswerte bei	Betondeckung CV [mm]		Betonfestigkeit ≥ C25/30					
	CV30	CV35	m _{Rd} [kNm/m]					
Isokorb®-Höhe H [mm]		160	±18,3	–	–	±26,5	–	–
	160		±19,4	–	–	±28,1	–	–
		170	±20,5	±18,6	–	±29,7	±27,8	–
	170		±21,6	±19,6	–	±31,3	±29,3	–
		180	±22,7	±20,6	±17,9	±32,9	±30,8	±28,1
	180		±23,8	±21,6	±18,8	±34,5	±32,3	±29,5
		190	±24,9	±22,6	±19,7	±36,1	±33,8	±30,8
	190		±26,0	±23,6	±20,5	±37,6	±35,3	±32,2
		200	±27,1	±24,6	±21,4	±39,2	±36,7	±33,5
	200		±28,2	±25,6	±22,3	±40,8	±38,2	±34,9
		210	±29,3	±26,6	±23,2	±42,4	±39,7	±36,3
	210		±30,4	±27,6	±24,0	±44,0	±41,2	±37,6
		220	±31,5	±28,6	±24,9	±45,6	±42,7	±39,0
	220		±32,6	±29,6	±25,8	±47,2	±44,2	±40,4
		230	±33,7	±30,6	±26,6	±48,8	±45,7	±41,7
	230		±34,8	±31,6	±27,5	±50,4	±47,2	±43,1
		240	±35,9	±32,6	±28,4	±52,0	±48,7	±44,4
240		±37,0	±33,6	±29,2	±53,6	±50,2	±45,8	
	250	±38,1	±34,6	±30,1	±55,2	±51,7	±47,2	
250		±39,2	±35,6	±31,0	±56,8	±53,2	±48,5	
Querkrafttragstufe	v _{Rd} [kN/m]							
	VV6/VV8/VV10		±52,2	±92,7	±144,9	±52,2	±92,7	±144,9
	Plattentragfähigkeit ²⁾		ok	prüfen	prüfen	ok	prüfen	prüfen

Schöck Isokorb® Typ		D30-VV6	D30-VV8	D30-VV10	D50-VV6	D50-VV8	D50-VV10
Produktbeschreibung	Isokorb®-Länge [m]	1,00			1,00		
	Zugstäbe/Druckstäbe	2 x 5 ø 12			2 x 7 ø 12		
	Querkraftstäbe	2 x 6 ø 6	2 x 6 ø 8	2 x 6 ø 10	2 x 6 ø 6	2 x 6 ø 8	2 x 6 ø 10



Schnitt: Schöck Isokorb® Typ D-CV35

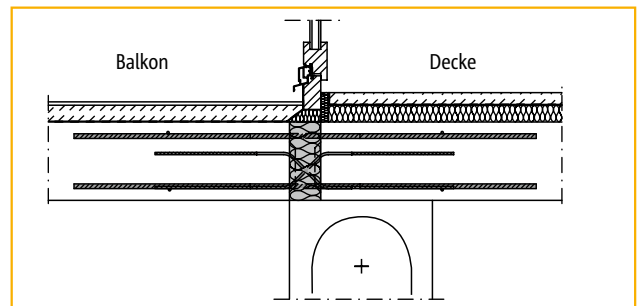


Abbildung 1: Schnitt Balkon-Decke

Typenbezeichnung in Planungsunterlagen: z. B. **D50-CV35-VV8-H180-F90**

Typ-Betondeckung-Querkrafttragstufe-Isokorbhöhe-Brandschutz

¹⁾ Mindestplattendicke h ≥ 200 mm beachten, Typ D-CV50 (2. Lage), hat wegen des um 40 mm reduzierten inneren Hebels ein entsprechend reduziertes m_{Rd}

²⁾ Nachweis auf 0,3 v_{Rd,max} der Platte bei min H

³⁾ 50 mm bei CV50 (2.Lage)

⁴⁾ 30 mm bei CV30

Schöck Isokorb® Typ D

Bemessungstabelle für C25/30

Schöck Isokorb® Typ			D70-...-VV6	D70-...-VV8	D70-...-VV10	D90-...-VV6	D90-...-VV8	D90-...-VV10	
Bemessungswerte bei	Betondeckung CV [mm]		Betondeckung \geq C25/30						
	CV30	CV35	CV50 ¹⁾	m_{Rd} [kNm/m]					
Isokorb®-Höhe H [mm]		160		±38,8	–	–	±46,9	–	–
	160		200	±41,1	–	–	±49,8	–	–
		170		±43,4	±41,5	–	±52,6	±50,7	–
	170		210	±45,8	±43,8	–	±55,4	±53,4	–
		180		±48,1	±46,0	±43,3	±58,3	±56,2	±53,5
	180		220	±50,4	±48,2	±45,4	±61,1	±58,9	±56,1
		190		±52,8	±50,5	±47,5	±63,9	±61,6	±58,7
	190		230	±55,1	±52,7	±49,6	±66,7	±64,3	±61,3
		200		±57,4	±54,9	±51,7	±69,6	±67,1	±63,9
	200		240	±59,8	±57,2	±53,8	±72,4	±69,8	±66,5
		210		±62,1	±59,4	±55,9	±75,2	±72,5	±69,1
	210		250	±64,4	±61,6	±58,0	±78,0	±75,2	±71,6
		220		±66,8	±63,9	±60,1	±80,9	±78,0	±74,2
	220			±69,1	±66,1	±62,2	±83,7	±80,7	±76,8
		230		±71,4	±68,3	±64,4	±86,5	±83,4	±79,4
	230			±73,8	±70,6	±66,5	±89,4	±86,2	±82,0
	240		±76,1	±72,8	±68,6	±92,2	±88,9	±84,6	
240			±78,4	±75,0	±70,7	±95,0	±91,6	±87,2	
	250		±80,8	±77,3	±72,8	±97,8	±94,3	±89,8	
250			±83,1	±79,5	±74,9	±100,7	±97,1	±92,4	
Querkrafttragstufe			v_{Rd} [kN/m]						
	VV6/VV8/VV10		±52,2	±92,7	±144,9	±52,2	±92,7	±144,9	
	Plattentragfähigkeit ²⁾		ok	prüfen	prüfen	ok	prüfen	prüfen	

Schöck Isokorb® Typ		D70-VV6	D70-VV8	D70-VV10	D90-VV6	D90-VV8	D90-VV10
Produktbeschreibung	Elementlänge [m]	1,00			1,00		
	Zugstäbe/Druckstäbe	2 x 10 ϕ 12			2 x 12 ϕ 12		
	Querkraftstäbe	2 x 6 ϕ 6	2 x 6 ϕ 8	2 x 6 ϕ 10	2 x 6 ϕ 6	2 x 6 ϕ 8	2 x 6 ϕ 10

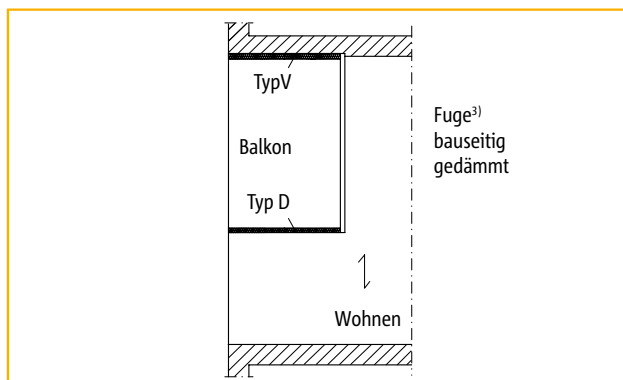


Abbildung 1: Decke einachsig gespannt

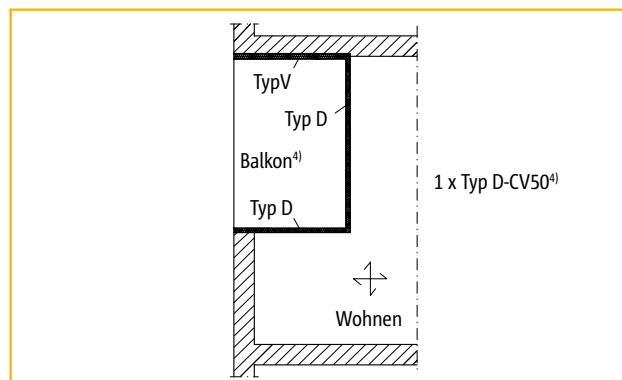


Abbildung 2: Decke kreuzweise gespannt, Einspannungswirkung Schöck Isokorb® ist jedoch nur einachsig vorhanden

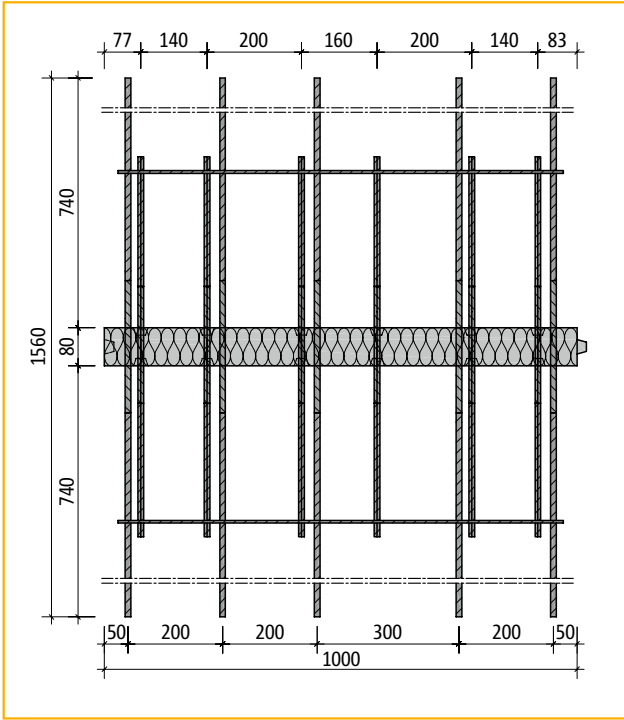
- ¹⁾ Mindestplattendicke $h \geq 200$ mm beachten, Typ D-CV50 (2. Lage), hat wegen des um 40 mm reduzierten inneren Hebels ein entsprechend reduziertes m_{Rd}
- ²⁾ Nachweis auf $0,3 v_{Rd,max}$ der Platte bei min H
- ³⁾ Gegebenenfalls konstruktiven Querkraftanschluss vorsehen
- ⁴⁾ Mindestplattendicke $h = 200$ mm beachten, Typ D-CV50 (2. Lage) erforderlich, wegen Anordnung Typ D „über Eck“

Schöck Isokorb® Typ D

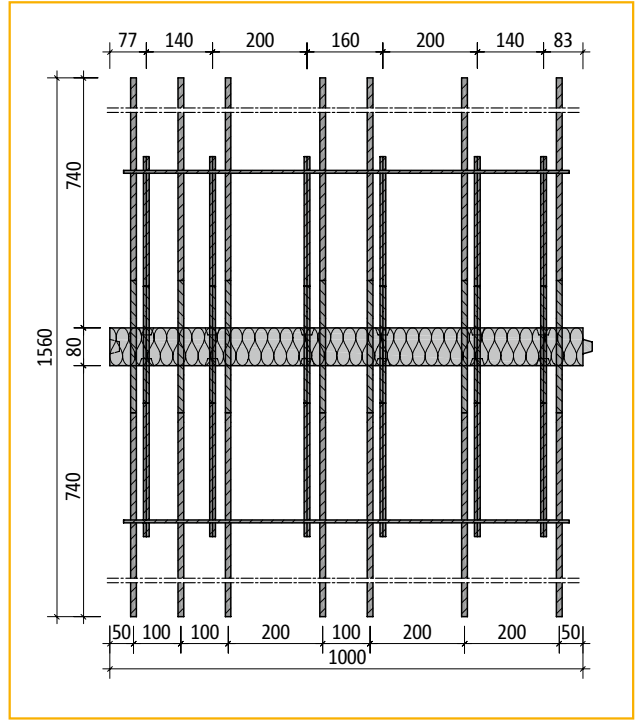
Grundrisse

D

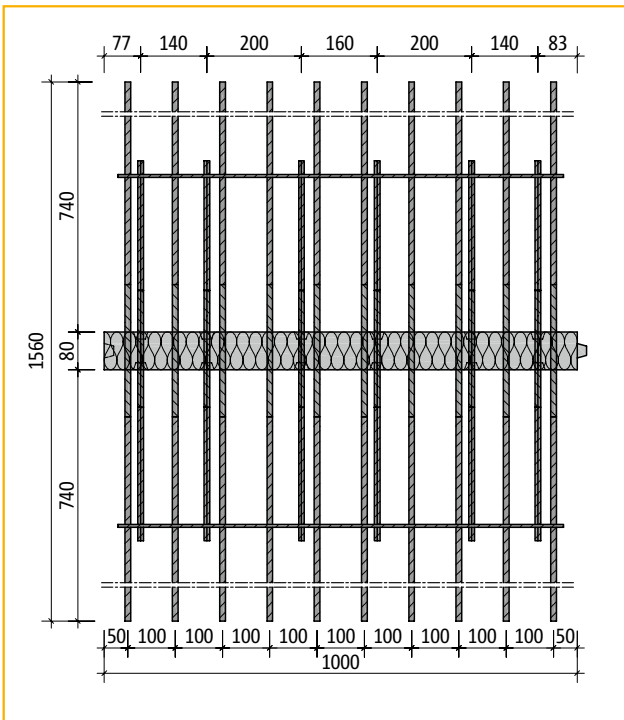
Stahlbeton/Stahlbeton



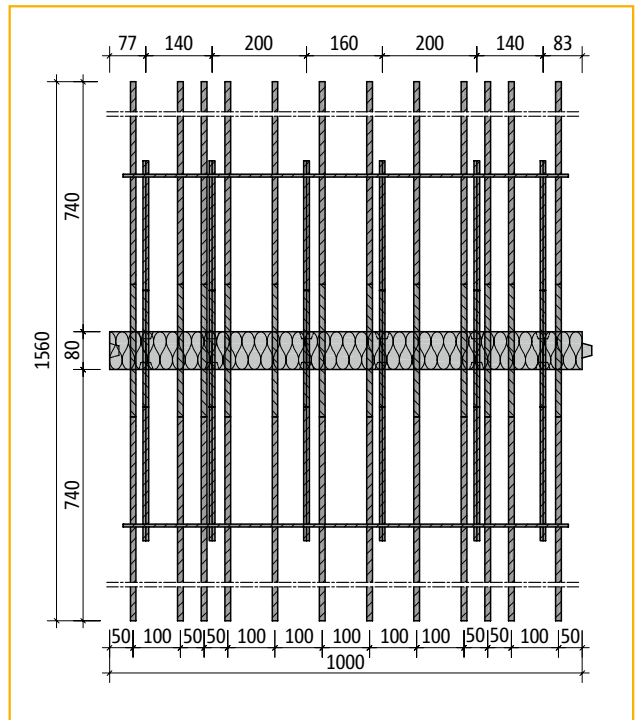
Grundriss Schöck Isokorb® Typ D30-CV35



Grundriss Schöck Isokorb® Typ D50-CV35



Grundriss Schöck Isokorb® Typ D70-CV35

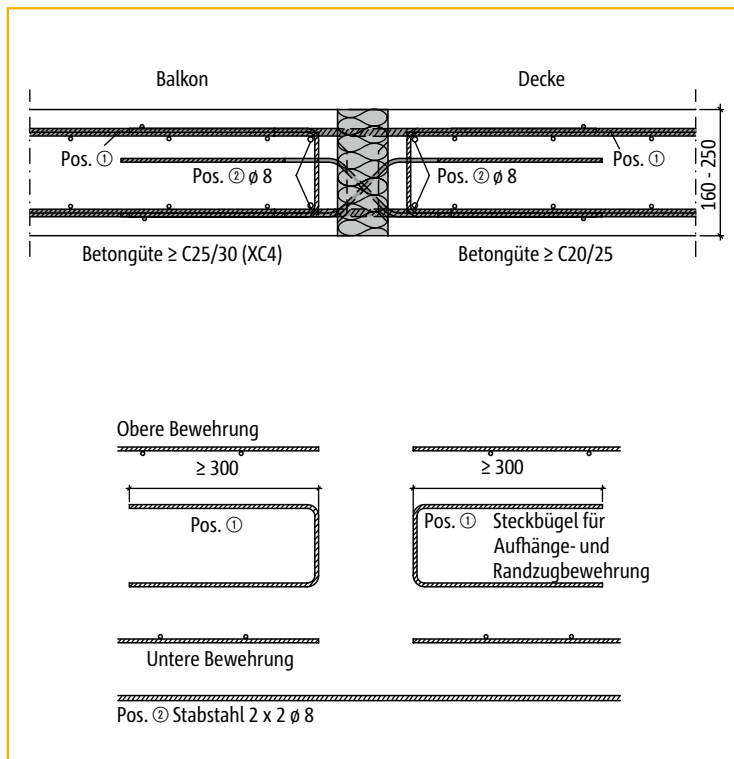


Grundriss Schöck Isokorb® Typ D90-CV35

Schöck Isokorb® Typ D

Bauseitige Bewehrung/Hinweise/Dehnfugenabstand

Bauseitige Bewehrung



Schöck Isokorb® Typ	Bewehrung Pos. ①
D30-CV35-VV6	$\phi 6/150$ mm
D30-CV35-VV8	$\phi 6/100$ mm
D30-CV35-VV10	$\phi 6/75$ mm
D50-CV35-VV6	$\phi 6/150$ mm
D50-CV35-VV8	$\phi 6/100$ mm
D50-CV35-VV10	$\phi 6/75$ mm
D70-CV35-VV6	$\phi 6/150$ mm
D70-CV35-VV8	$\phi 6/100$ mm
D70-CV35-VV10	$\phi 6/75$ mm
D90-CV35-VV6	$\phi 6/150$ mm
D90-CV35-VV8	$\phi 6/100$ mm
D90-CV35-VV10	$\phi 6/75$ mm

D

Stahlbeton/Stahlbeton

Hinweise

- ▶ Bei unterschiedlichen Betongüten (z. B. Balkon C25/30, Decke C20/25) ist für die Isokorb®-Bemessung grundsätzlich der schwächere Beton maßgebend.
- ▶ Für die beiderseits des Schöck Isokorb® anschließenden Platten ist ein statischer Nachweis vorzulegen.
- ▶ Die obere und untere Anschlussbewehrung ist auf beiden Seiten des Schöck Isokorb® unter Berücksichtigung der erforderlichen Betondeckung möglichst dicht ($c \leq 50$ mm) an den Dämmkörper heranzuführen.
- ▶ Sämtliche freien ungestützten Ränder sind durch eine konstruktive Bewehrung (Steckbügel) einzufassen.
- ▶ Der Achsabstand der Zug-/Druckstäbe vom freien Rand bzw. der Dehnfuge muss mindestens 50 mm betragen.
- ▶ Die Querkraftbeanspruchung der Platten im Bereich der Dämmfuge ist auf $0,3 \cdot V_{Rd, \max}$ zu begrenzen, wobei $V_{Rd, \max}$ nach DIN 1045-1, Gl. (76) für $\theta = 45^\circ$ und $\alpha = 90^\circ$ zu bestimmen ist (siehe Beispiel auf S. 45).

Dehnfugenabstand

Maximaler Dehnfugenabstand e [m]

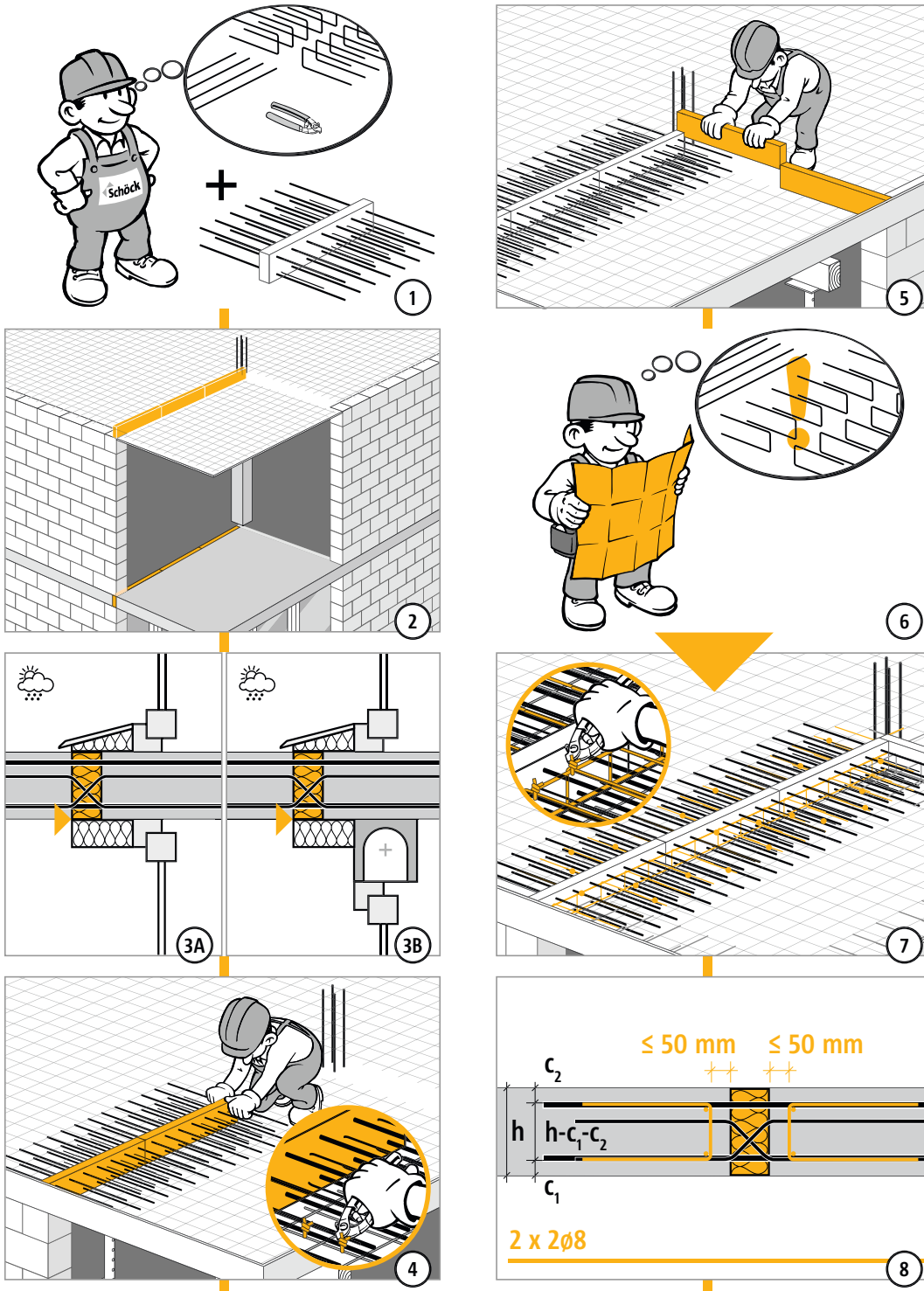
Dicke der Dämmfuge [mm]	Schöck Isokorb® Typ	
	D30-CV35 und D50-CV35	D70-CV35 und D90-CV35
80	11,3 m	10,1 m

Schöck Isokorb® Typ D

Einbauanleitung

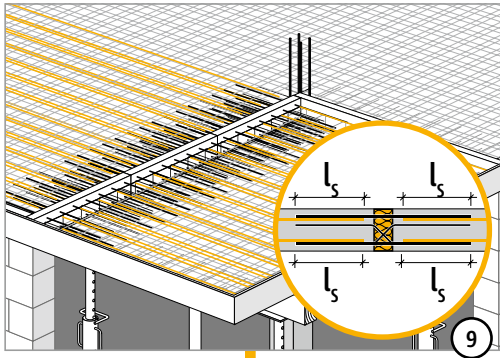
D

Stahlbeton/Stahlbeton



Schöck Isokorb® Typ D

Einbauanleitung



D

Stahlbeton/Stahlbeton

Schöck Isokorb® Typ D

Checkliste

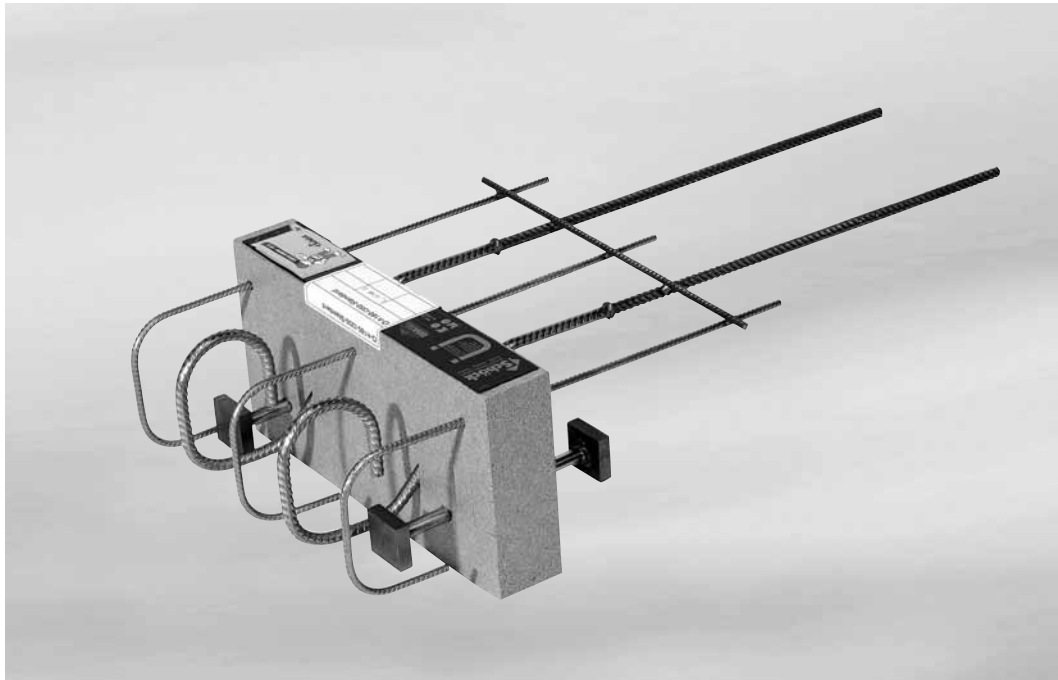


- Sind die Schnittgrößen am Schöck Isokorb®-Anschluss auf Bemessungsniveau ermittelt?
- Wurden dabei die Systemlängen verwendet?
- Ist bei der Wahl der Bemessungstabelle die Betondeckung und die maßgebliche Betongüte berücksichtigt?
- Sind die maximal zulässigen Dehnfugenabstände berücksichtigt (Seite 129)?
- Wurde bei Typ D in Verbindung mit Elementdecken (außen und innen) der zur sicheren Verankerung erforderliche Ortbetonstreifen (Breite = Stablänge ab Dämmkörper) in die Ausführungspläne eingezeichnet?
- Wurde bei 2- oder 3-seitiger Lagerung auf eine Typenauswahl für zwängungsfreien Anschluss geachtet (evtl. Typ V, Typ QPZ)?
- Sind die Empfehlungen zur Begrenzung der Biegeschlankheit eingehalten?
- Wurde bei V_{rd} der jeweilige Grenzwert der Plattentragfähigkeit geprüft (Seite 129)?
- Ist die jeweils erforderliche bauseitige Anschlussbewehrung definiert?
- Ist bei Typ D und Anschluss über Eck die Mindestplattendicke ($\geq 200\text{mm}$) und die erforderliche 2. Lage (CV50) berücksichtigt (Seite 124 - 127)?
- Sind die Anforderungen hinsichtlich Brandschutz geklärt und ist der entsprechende Zusatz (-F 90) in der Schöck Isokorb®-Typenbezeichnung in den Ausführungsplänen eingetragen (Seiten 20 - 21)?

D

Stahlbeton/Stahlbeton

Schöck Isokorb® Typ O



Schöck Isokorb® Typ O

Inhalt	Seite
Elementanordnung/Schnitte/Bemessungswerte	134
Bauseitige Bewehrung/Dehnfugenabstand/Hinweise	135
Anwendungsbeispiel	136
Einbauanleitung	137 - 138
Brandschutz/Feuerwiderstandsklassen	20 - 21

Schöck Isokorb® Typ O

Elementanordnung/Schnitt/Bemessungswerte

Abmessungen

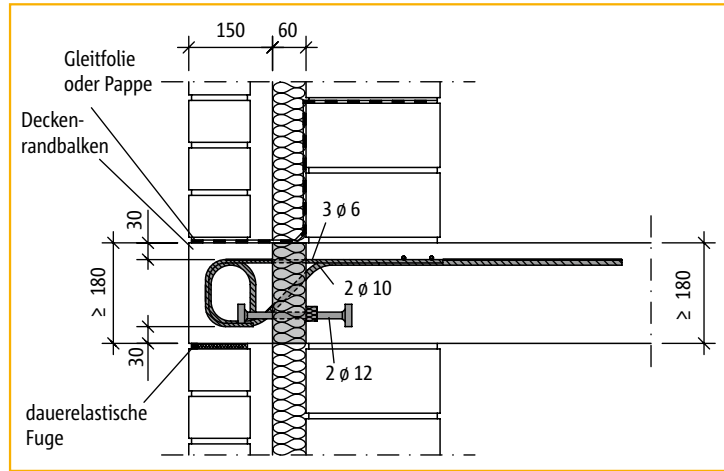
Isokorb®-Höhe: 180 - 250 mm
 Isokorb®-Länge: 350 mm
 Dämmstoffdicke: 60 mm

Bewehrung

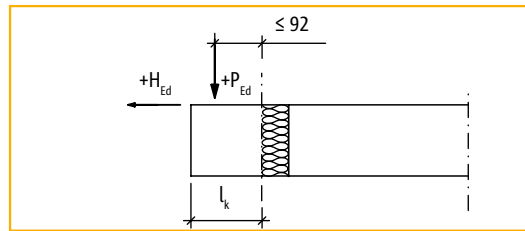
Zugstäbe: 3 \varnothing 6 mm
 Drucklager: 2 \varnothing 12 mm
 Querkraftstäbe: 2 \varnothing 10 mm

O

Stahlbeton/Stahlbeton



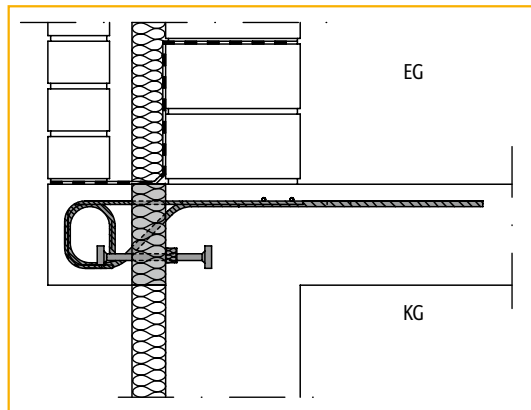
Schnitt Deckenkonsole – Klinkerauflager



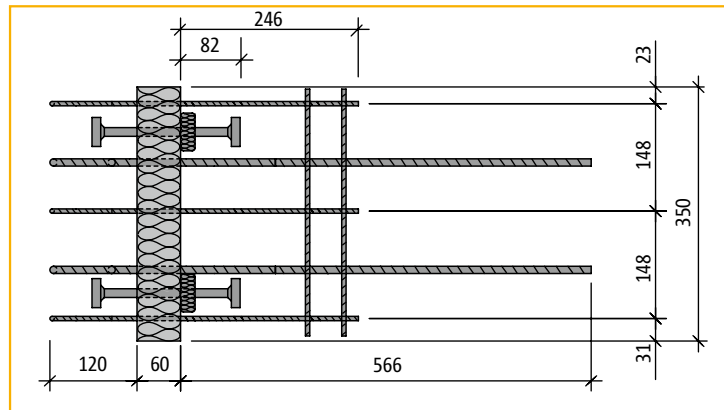
Statisches System

Bemessungswerte für \geq C20/25		
für	[kN/Element]	
Wind-Druck	$-2,50 \leq H_{Ed} \leq 0$	$P_{Rd} = 17,95$
		mit $P_{Ed} \geq 2,06 \cdot H_{Ed}$
Wind-Sog	$0 < H_{Ed} \leq 1,80$	$P_{Rd} = 0,38 \cdot (47,56 - H_{Ed})$
		mit $P_{Ed} \geq 10 \cdot H_{Ed}$

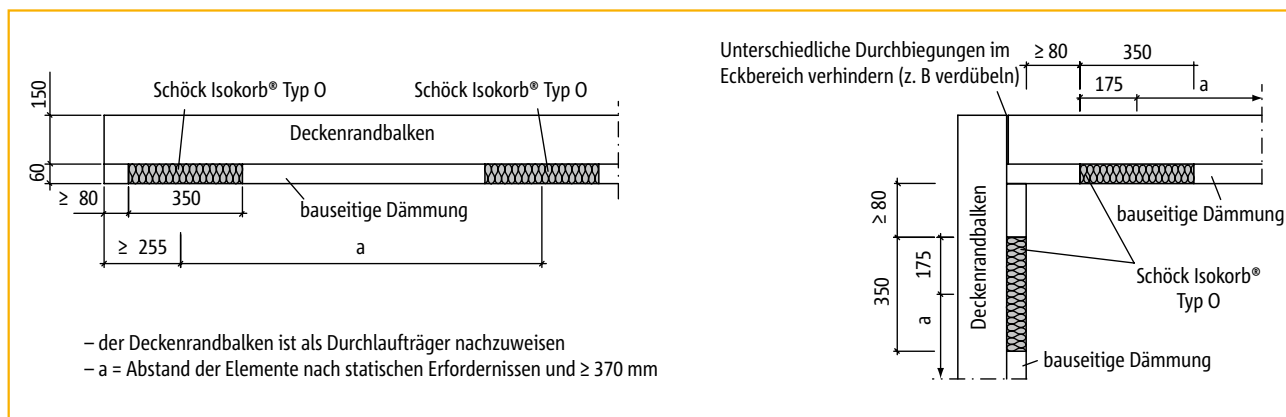
Bemessungswerte für \geq C25/30		
für	[kN/Element]	
Wind-Druck	$-3,14 \leq H_{Ed} \leq 0$	$P_{Rd} = 22,56$
		mit $P_{Ed} \geq -2,06 \cdot H_{Ed}$
Wind-Sog	$0 < H_{Ed} \leq 2,26$	$P_{Rd} = 0,38 \cdot (59,77 - H_{Ed})$
		mit $P_{Ed} \geq 10 \cdot H_{Ed}$



Schnitt Klinkerauflager – Kellerwand



Grundriss Schöck Isokorb® Typ O

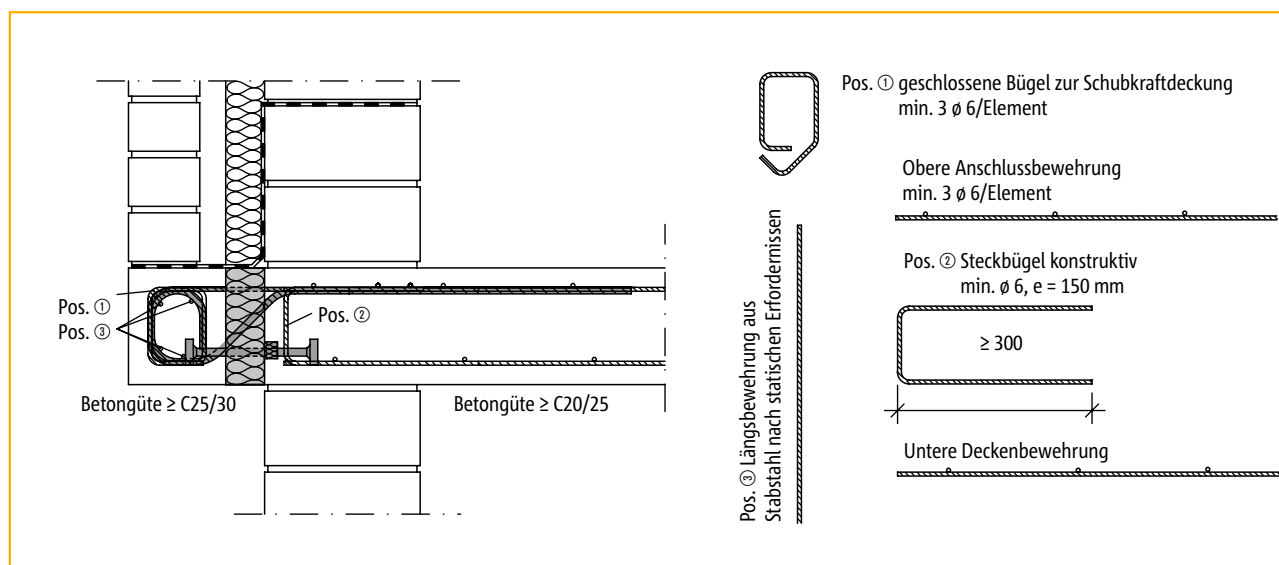


Abstand der Elemente

Schöck Isokorb® Typ O

Bauseitige Bewehrung/Dehnfugenabstand/Hinweise

Bauseitige Bewehrung



Zur Auflagerung des Verblendmauerwerks auf dem Deckenrandbalken ist eine Gleitfolie zur Verhinderung differierender Zwängungs-
spannungen zu verwenden.

Im Vergleich zu einer rein monolithischen Ausführung der Konsole treten größere vertikale Verformungen auf. Diese sollten gege-
benenfalls bei der Bemessung des Verblendmauerwerks beachtet werden.

Dehnfugenabstand

Der maximale Dehnfugenabstand e beträgt generell 7,80 m.
Bei Ausbildungen über Eck beträgt die max. Schenkellänge $e/2 = 3,90$ m.

Hinweise

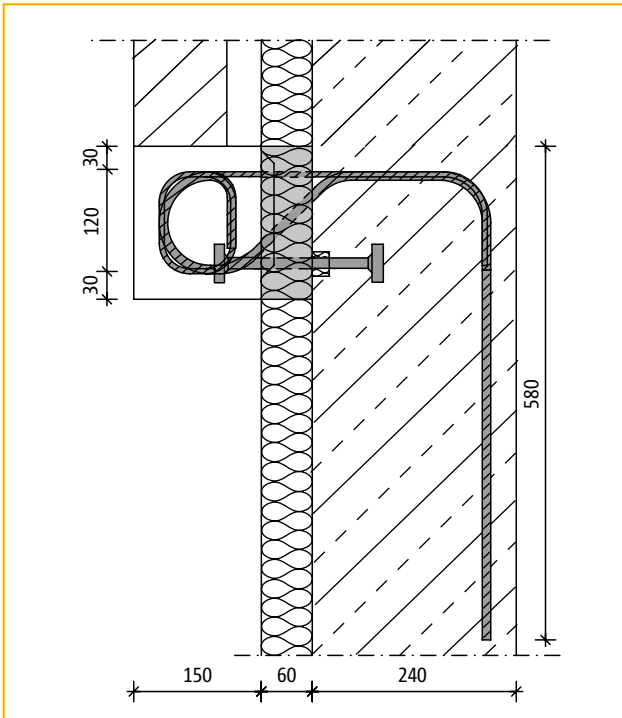
- ▶ Der Deckenrandbalken ist vom Tragwerksplaner als Durchlaufträger nachzuweisen.
- ▶ Die Querkraftbeanspruchung der Platten im Bereich der Dämmfuge ist auf $0,3 \cdot V_{Rd, \max}$ zu begrenzen, wobei $V_{Rd, \max}$ nach DIN 1045-1, Gl. (76) für $\theta = 45^\circ$ und $\alpha = 90^\circ$ zu bestimmen ist.

Schöck Isokorb® Typ O

Anwendungsbeispiel

O

Stahlbeton/Stahlbeton

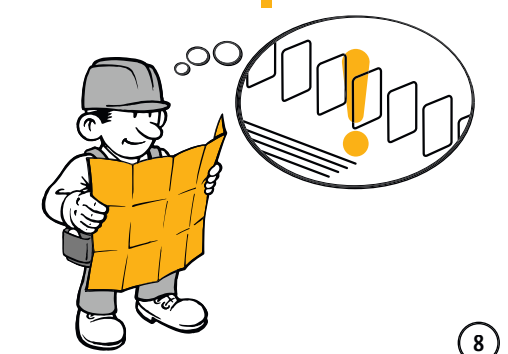
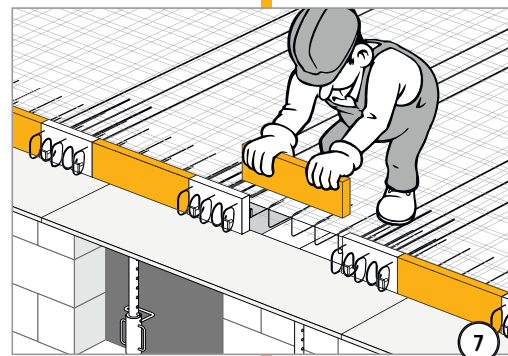
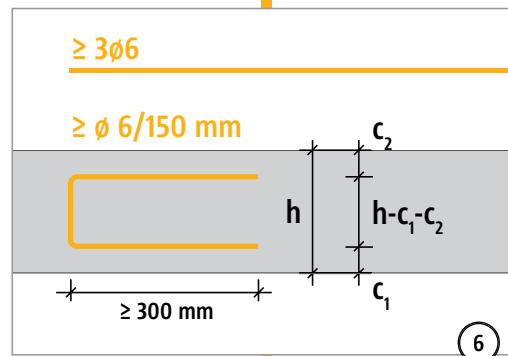
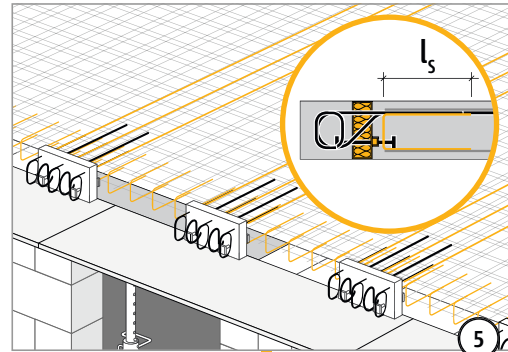
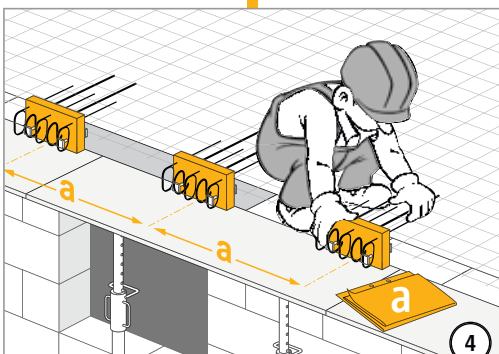
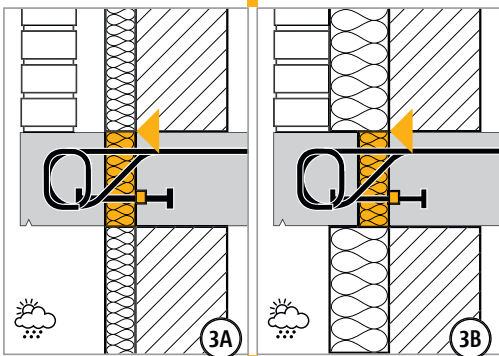
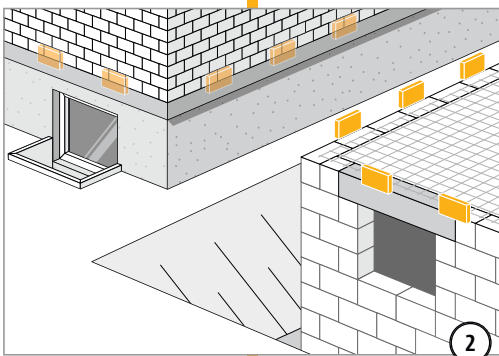
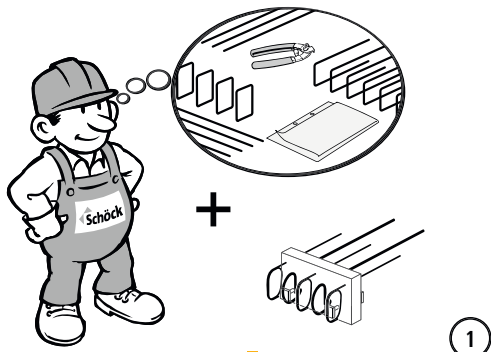


Anschluss Schöck Isokorb® Typ O-WU 24 im Wandbereich ohne anschließende Decke als Sonderausführung

Weitere Sonderkonstruktionen auf Anfrage,
Telefon: 07223 967-567.

Schöck Isokorb® Typ 0

Einbauanleitung



0

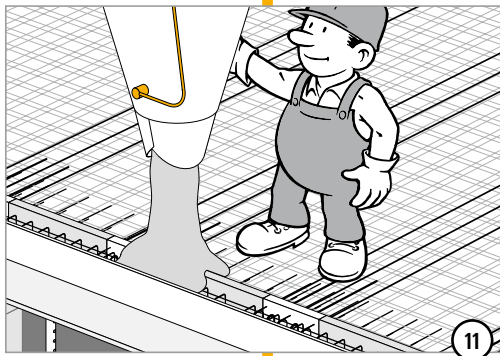
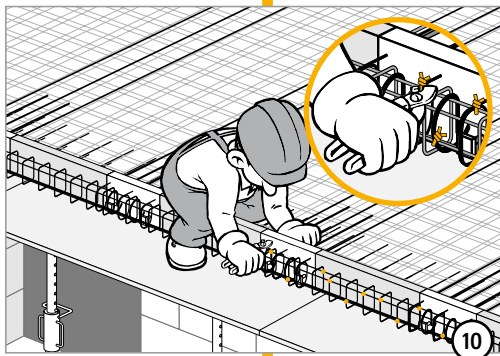
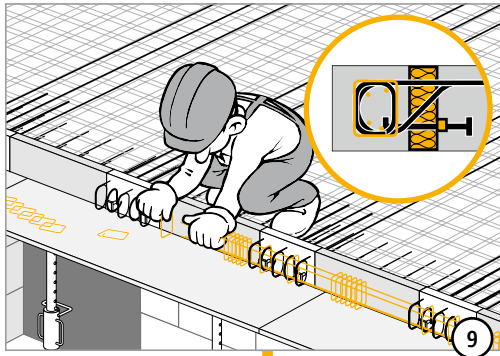
Stahlbeton/Stahlbeton

Schöck Isokorb® Typ O

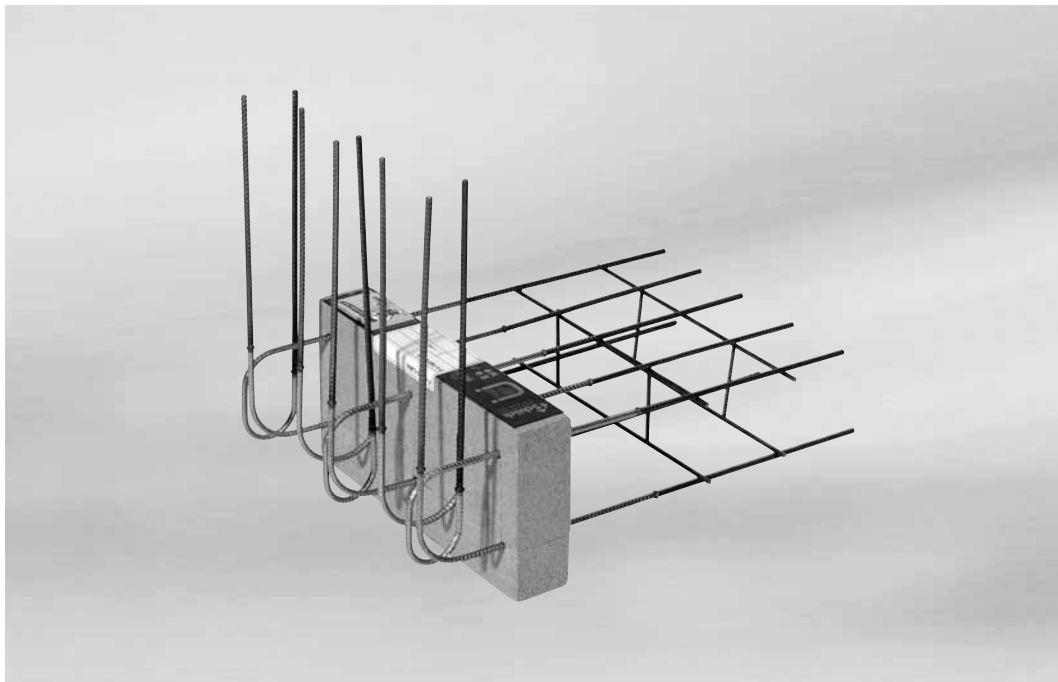
Einbauanleitung

0

Stahlbeton/Stahlbeton



Schöck Isokorb® Typ F



Schöck Isokorb® Typ F

F

Stahlbeton/Stahlbeton

Inhalt	Seite
Elementanordnung/Bemessungswerte/Schnitt	140
Bemessungsbeispiel	141
Bauseitige Bewehrung/Dehnfugenabstand/Hinweis	142
Einbauanleitung	143 - 144
Brandschutz/Feuerwiderstandsklassen	20 - 21

Schöck Isokorb® Typ F

Elementanordnung/Bemessungswerte/Schnitt

Abmessungen

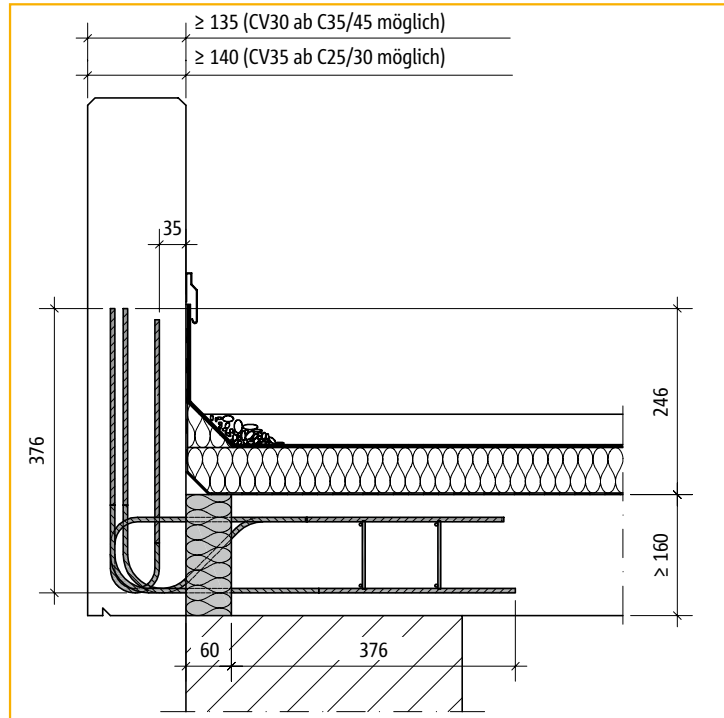
Isokorb®-Höhe: 160 - 250 mm
 Isokorb®-Länge: 350 mm
 Dämmstoffdicke: 60 mm

Bewehrung

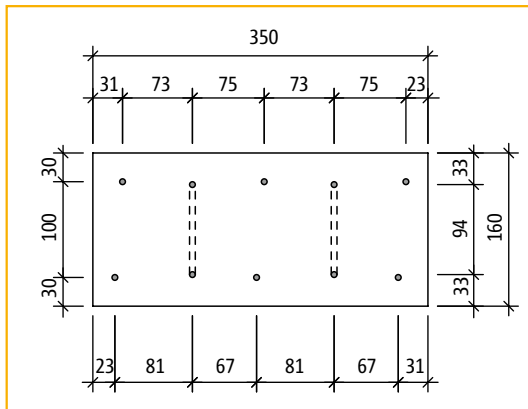
Zugstäbe: 3 \varnothing 6 mm
 Druckstäbe: 3 \varnothing 6 mm
 Querkraftstäbe: 2 \varnothing 6 mm

Bemessungswerte für $\geq C20/25$

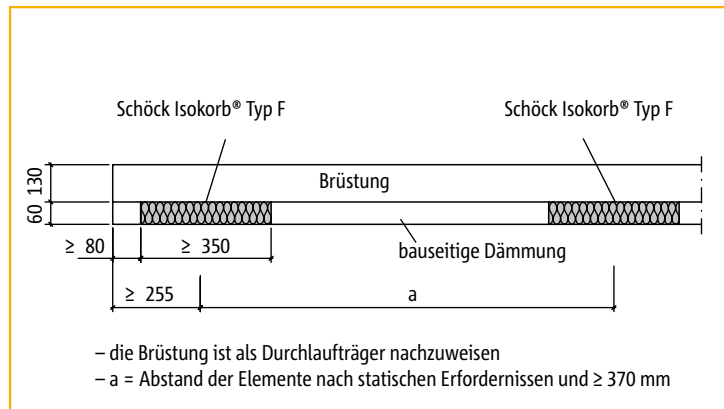
$V_{Rd} = +12,7$ kN je Element
 $M_{Rd} \leq \pm 1,5$ kNm je Element



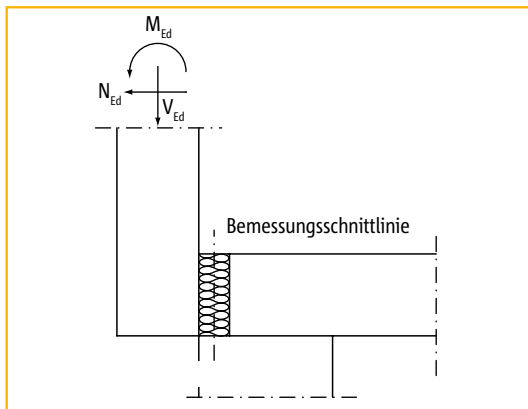
Schnitt Attikaplatte



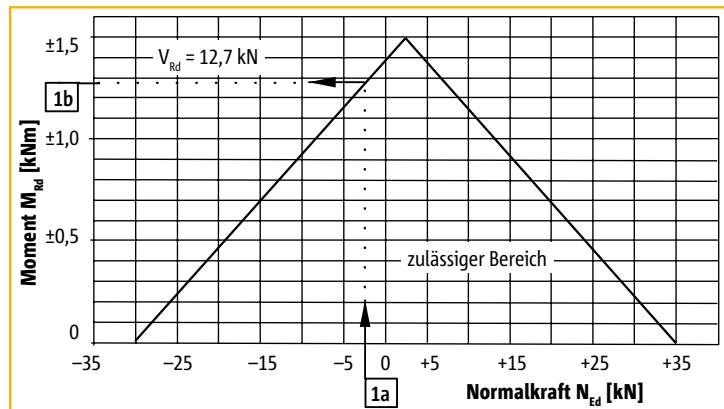
Schnitt



Abstand der Elemente



Statisches System



Interaktionsdiagramm für Schöck Isokorb® Typ F

Schöck Isokorb® Typ F

Bemessungsbeispiel

Bemessungsbeispiel Schöck Isokorb® Typ F:

Vorgehensweise:

1. Einwirkende Bemessungs-Schnittgrößen pro Meter Anschlusslänge bestimmen.
(Annahme: Elementabstand = 1,0 m)
2. Mit diesen Werten im Interaktionsdiagramm (Seite 140) prüfen, ob der Elementabstand vergrößert werden kann oder verkürzt werden muss.
3. Iteratives Vorgehen, dabei konstruktive Aspekte mit in Betracht ziehen (z. B. erforderliche Bewehrung des anzuschließenden Bauteils).

gegeben:

Schnittgrößen pro Meter Anschlusslänge:

$$\begin{aligned}v_{Ed} &= 7,0 \text{ kN/m} && \leq v_{Rd} = 12,7 \text{ kN/m} \quad \checkmark \\m_{Ed} &= -1,5 \text{ kNm/m} \\n_{Ed} &= -2,5 \text{ kN/m}\end{aligned}$$

n_{Ed} in Interaktionsdiagramm eintragen **1a** → $m_{Rd} = -1,28 \text{ kNm/m}$ ablesen **1b** ≤ $m_{Ed} = -1,5 \text{ kNm/m}$

→ Der Elementabstand muss verkürzt werden!

Als erster Iterationsschritt wird hier ein Elementabstand von 0,80 m gewählt.

$$\begin{aligned}V_{Ed} &= 7,0 \text{ kN/m} \cdot 0,80 \text{ m} = 5,60 \text{ kN/Element} && \leq V_{Rd} = 12,7 \text{ kN} \quad \checkmark \\M_{Ed} &= -1,5 \text{ kNm/m} \cdot 0,80 \text{ m} = -1,20 \text{ kNm/Element} \\N_{Ed} &= -2,5 \text{ kN/m} \cdot 0,80 \text{ m} = -2,00 \text{ kN/Element}\end{aligned}$$

N_{Ed} in Interaktionsdiagramm eintragen **2a** → $M_{Rd} = -1,3 \text{ kNm}$ ablesen **2b** ≥ $M_{Ed} = -1,2 \text{ kNm}$ ✓
Vorgehensweise wie bei Schritt **1a** und **1b**.

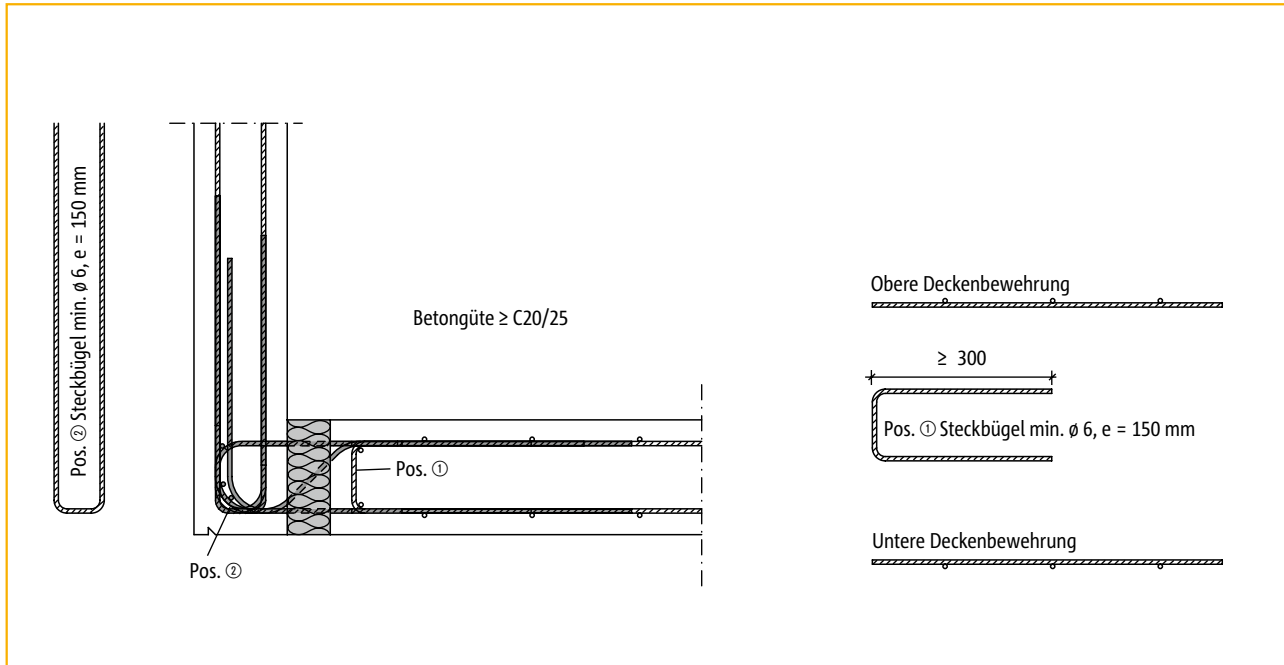
→ Der Elementabstand muss nicht weiter verkürzt werden.

Maximal zulässigen Dehnfugenabstand beachten (Seite 142).

Schöck Isokorb® Typ F

Bauseitige Bewehrung/Dehnfugenabstand/Hinweis

Bauseitige Bewehrung



Dehnfugenabstand

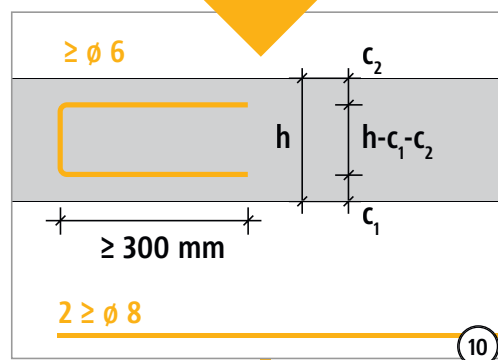
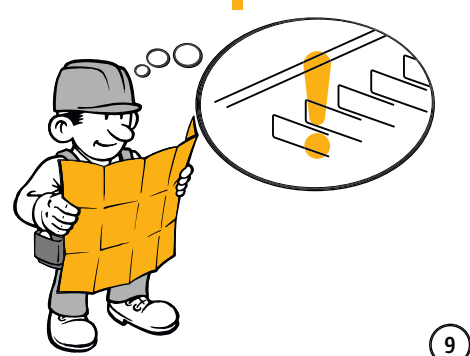
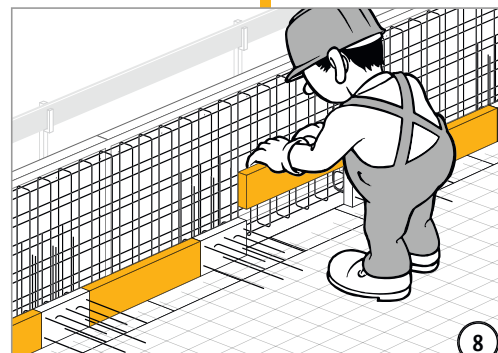
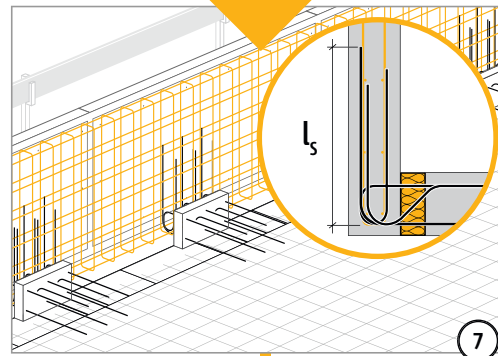
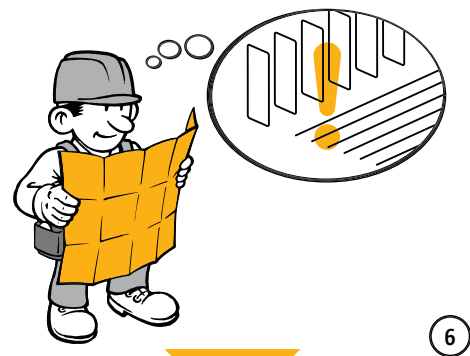
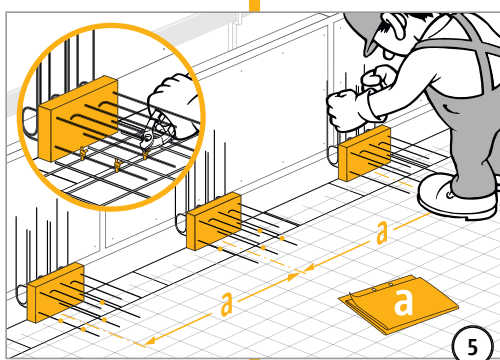
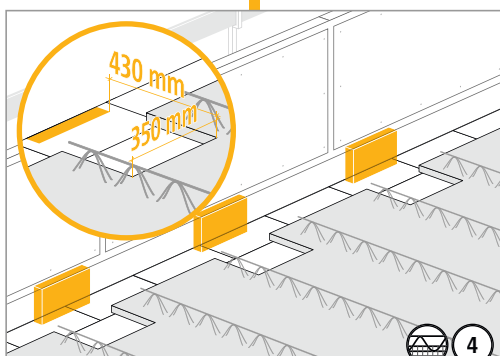
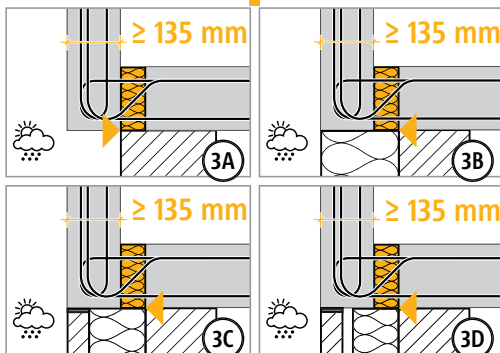
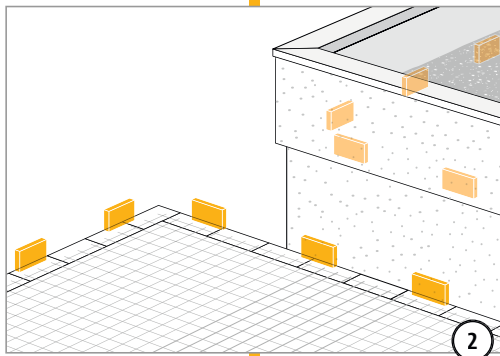
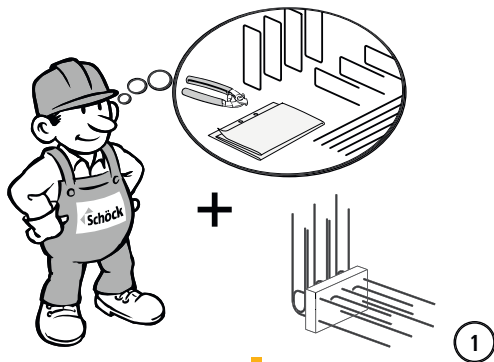
Der maximale Dehnfugenabstand e beträgt generell 7,80 m.
Bei Ausbildungen über Eck beträgt die max. Schenkellänge $e/2 = 3,90 \text{ m}$.

Hinweis

- Die Querkraftbeanspruchung der Platten im Bereich der Dämmfuge ist auf $0,3 \cdot V_{\text{Rd,max}}$ zu begrenzen, wobei $V_{\text{Rd,max}}$ nach DIN 1045-1, Gl. (76) für $\theta = 45^\circ$ und $\alpha = 90^\circ$ zu bestimmen ist.

Schöck Isokorb® Typ F

Einbauanleitung



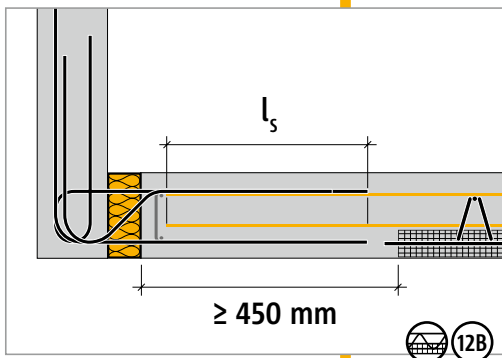
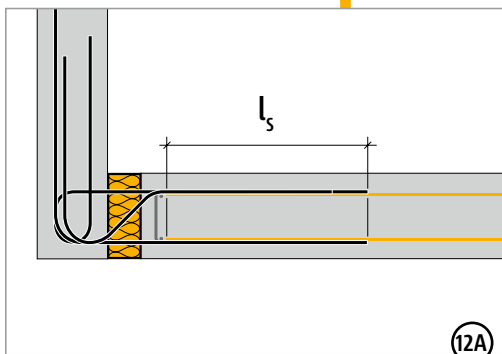
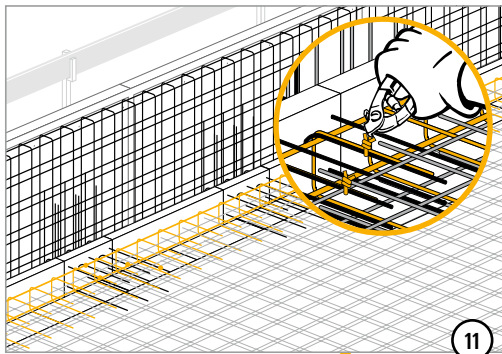
F

Stahlbeton/Stahlbeton

Schöck Isokorb® Typ F

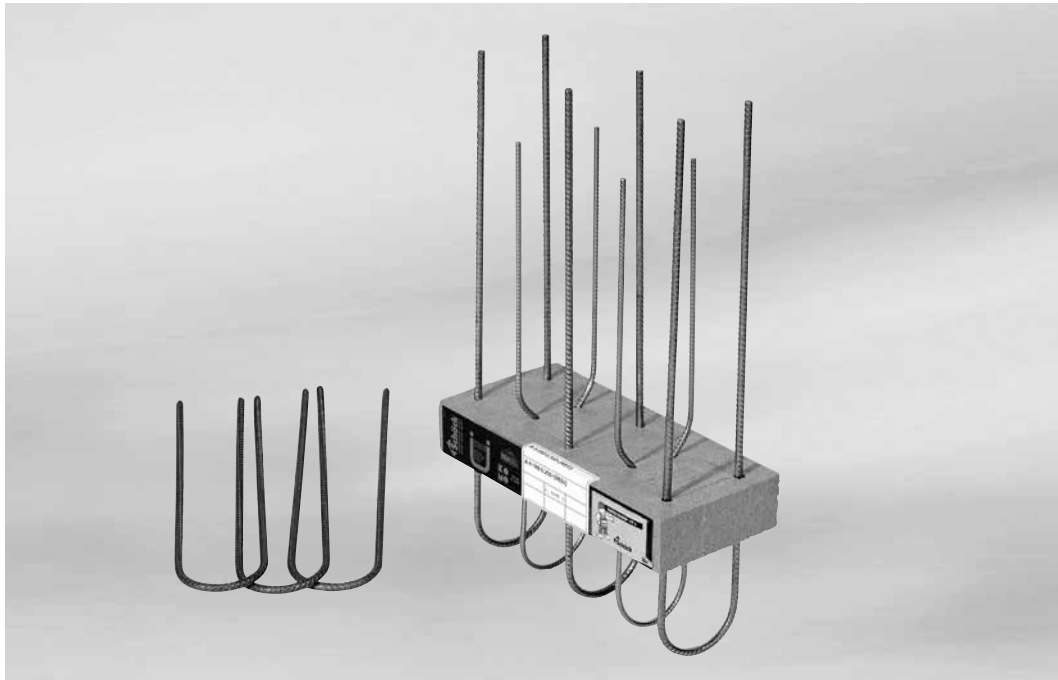
Einbauanleitung

F



Stahlbeton/Stahlbeton

Schöck Isokorb® Typ A



Schöck Isokorb® Typ A

A

Stahlbeton/Stahlbeton

Inhalt	Seite
Elementanordnung/Schnitt/Bemessungswerte	146
Bemessungsbeispiel	147
Bauseitige Bewehrung/Dehnfugenabstand/Hinweis	148
Einbauanleitung	149 - 150
Brandschutz/Feuerwiderstandsklassen	20 - 21

Schöck Isokorb® Typ A

Elementanordnung/Schnitt/Bemessungswerte

Abmessungen

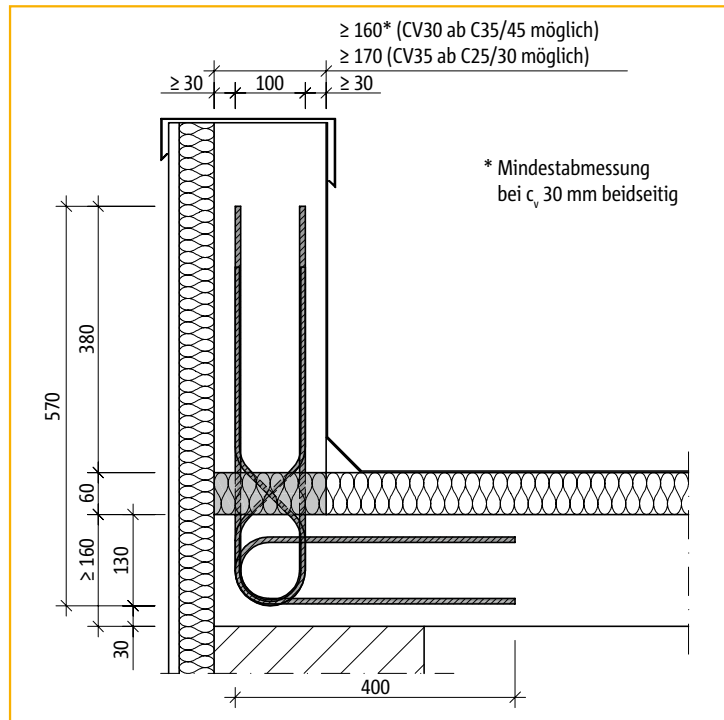
Isokorb®-Breite:	160 - 250 mm
Isokorb®-Länge:	350 mm
Dämmstoffdicke:	60 mm

Bewehrung

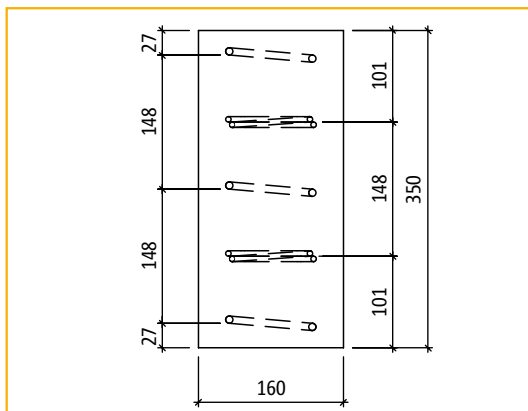
Zug-/Druckstäbe BSt 500NR:	2 x 3 \varnothing 8 mm
Querkraftstäbe BSt 500NR:	2 x 2 \varnothing 6 mm

Bemessungswerte für $\geq C20/25$

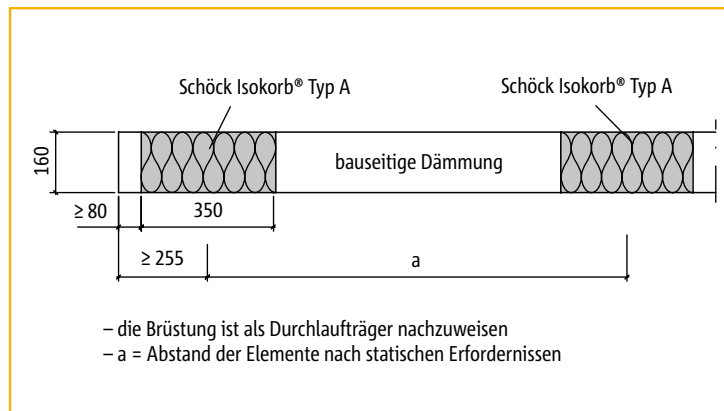
$V_{Rd} = \pm 12,7$ kN je Element
 M_{Rd} siehe Interaktionsdiagramm



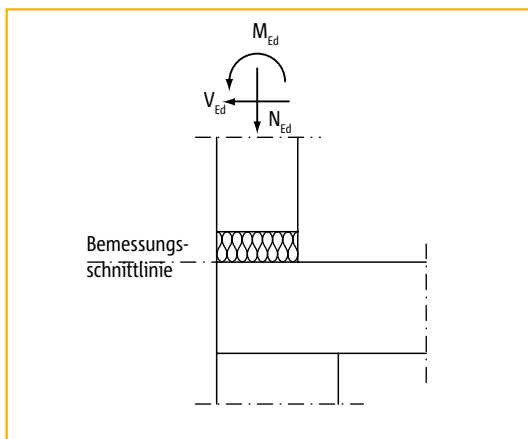
Schnitt Attikaplatte



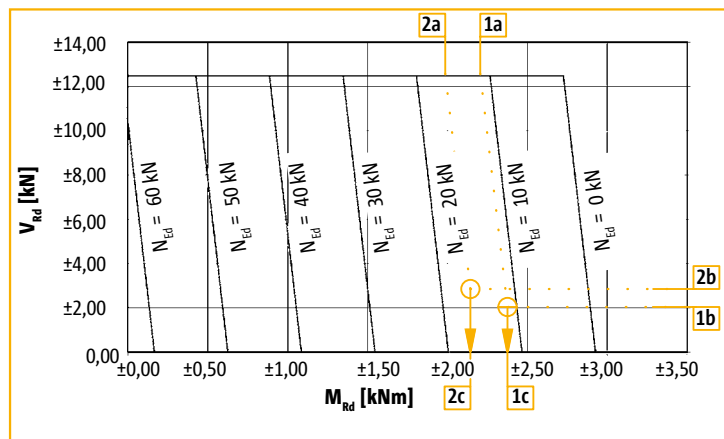
Grundriss



Abstand der Elemente



Statisches System



Interaktionsdiagramm für Schöck Isokorb® Typ A

Schöck Isokorb® Typ A

Bemessungsbeispiel

Bemessungsbeispiel Schöck Isokorb® Typ A:

Vorgehensweise:

1. Einwirkende Bemessungs-Schnittgrößen pro Meter Anschlusslänge bestimmen.
(Annahme: Elementabstand = 1,0 m)
2. Mit diesen Werten im Interaktionsdiagramm (siehe Seite 146) prüfen, ob der Elementabstand vergrößert werden kann oder verkürzt werden muss.
3. Iteratives Vorgehen, dabei konstruktive Aspekte mit in Betracht ziehen (z. B. erforderliche Bewehrung des anzuschließenden Bauteils).

gegeben:

Schnittgrößen pro Meter Anschlusslänge:

$$\begin{aligned}n_{Ed} &= 12,0 \text{ kN/m} \\v_{Ed} &= 2,0 \text{ kN/m} \\m_{Ed} &= 1,5 \text{ kNm/m}\end{aligned}$$

$$n_{Ed}, v_{Ed} \text{ in Interaktionsdiagramm eintragen } \boxed{1a}, \boxed{1b} \rightarrow m_{Rd} = 2,3 \text{ kNm/m} \text{ ablesen } \boxed{1c} \geq m_{Ed} = 1,5 \text{ kNm/m} \quad \checkmark$$

→ Der Elementabstand kann vergrößert werden!

Als erster Iterationsschritt wird hier ein Elementabstand von 1,40 m gewählt.

$$\begin{aligned}N_{Ed} &= 12,0 \text{ kN/m} \cdot 1,40 \text{ m} = 16,8 \text{ kN/Element} \\V_{Ed} &= 2,0 \text{ kN/m} \cdot 1,40 \text{ m} = 2,8 \text{ kN/Element} \\M_{Ed} &= 1,5 \text{ kNm/m} \cdot 1,40 \text{ m} = 2,1 \text{ kNm/Element}\end{aligned}$$

$$N_{Ed}, V_{Ed} \text{ in Interaktionsdiagramm eintragen } \boxed{2a}, \boxed{2b} \rightarrow M_{Rd} = 2,1 \text{ kNm} \text{ ablesen } \boxed{2c} \geq M_{Ed} = 2,1 \text{ kNm} \quad \checkmark$$

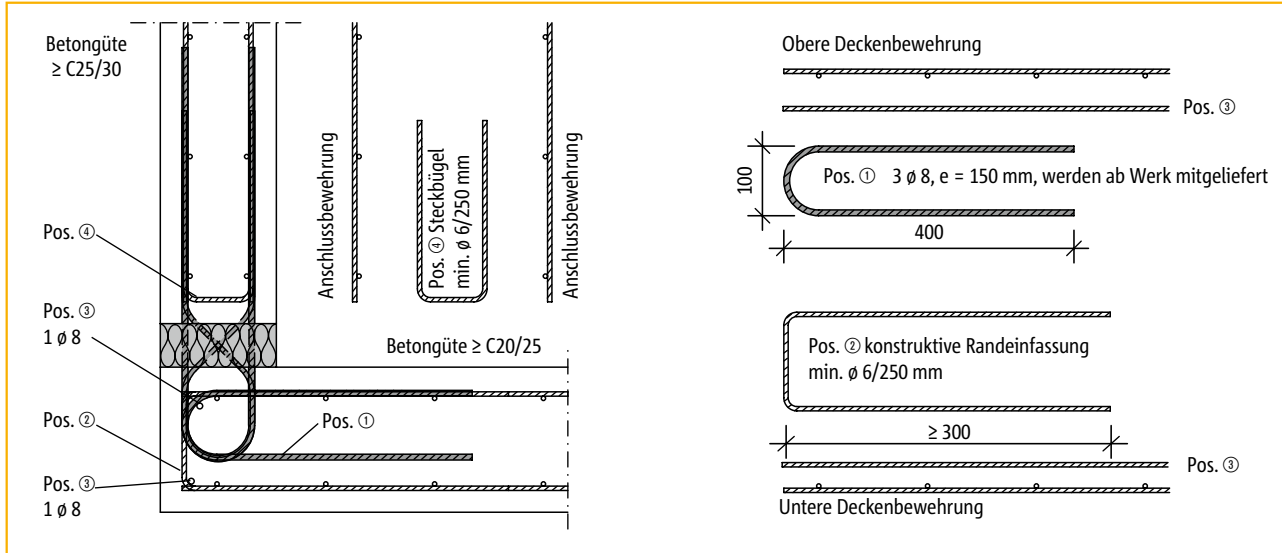
→ Der Elementabstand kann nicht weiter vergrößert werden.

Maximal zulässigen Dehnfugenabstand beachten (Seite 148).

Schöck Isokorb® Typ A

Bauseitige Bewehrung/Dehnfugenabstand/Hinweis

Bauseitige Bewehrung



A

Stahlbeton/Stahlbeton

Dehnfugenabstand

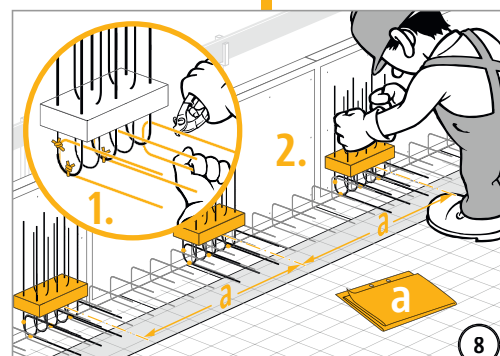
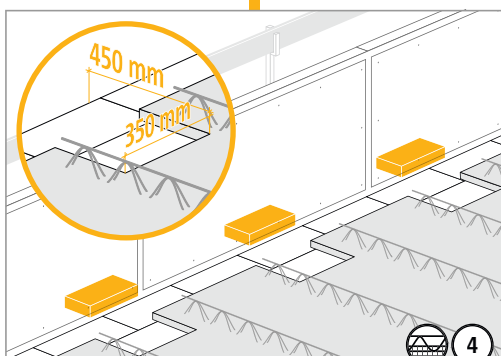
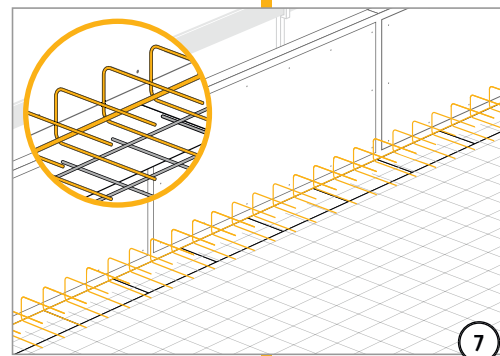
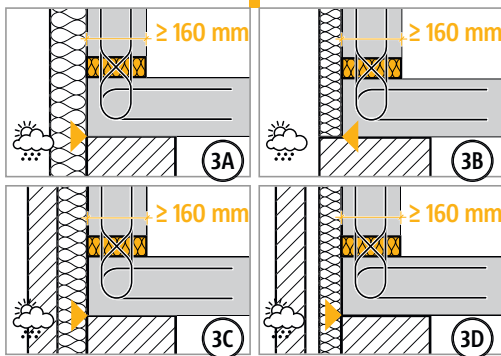
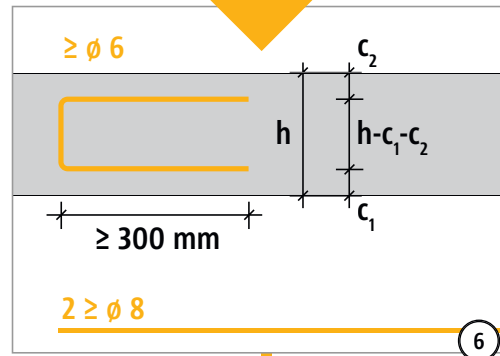
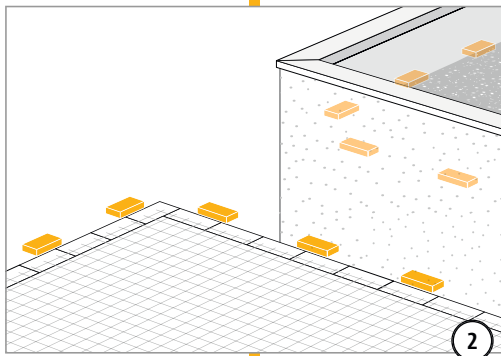
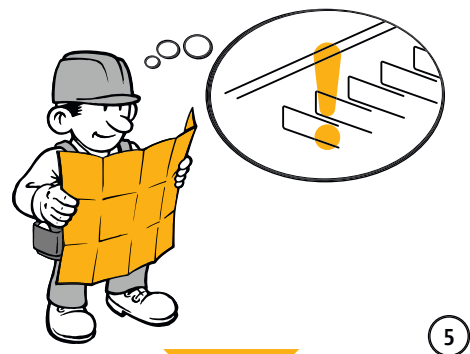
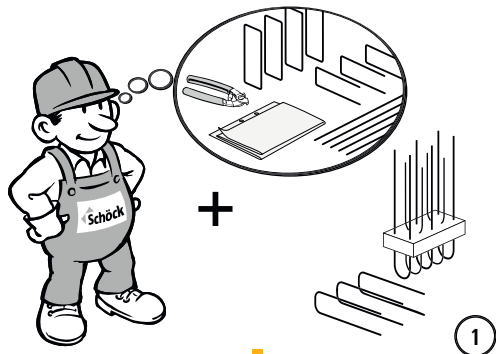
Der maximale Dehnfugenabstand e beträgt generell 7,80 m.
Bei Ausbildungen über Eck beträgt die max. Schenkellänge $e/2 = 3,90$ m.

Hinweis

- Die Querkraftbeanspruchung der Platten im Bereich der Dämmfuge ist auf $0,3 \cdot V_{Rd, \max}$ zu begrenzen, wobei $V_{Rd, \max}$ nach DIN 1045-1, Gl. (76) für $\theta = 45^\circ$ und $\alpha = 90^\circ$ zu bestimmen ist.

Schöck Isokorb® Typ A

Einbauanleitung



A

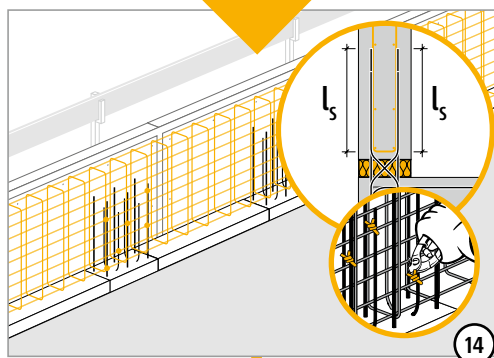
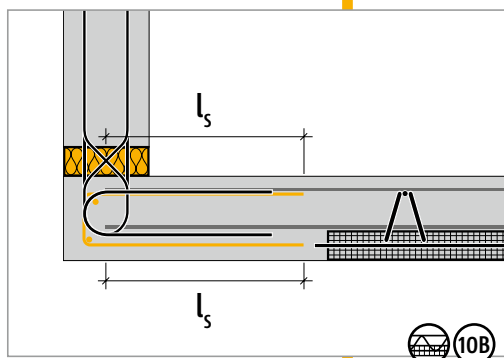
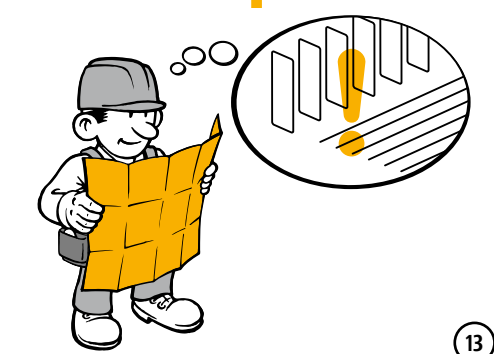
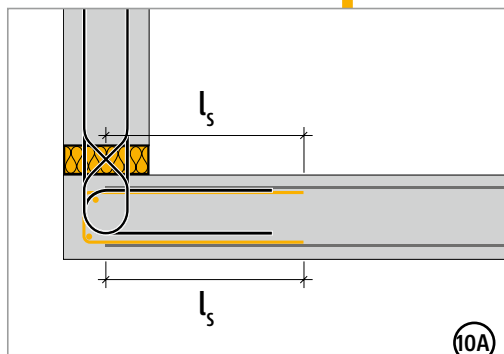
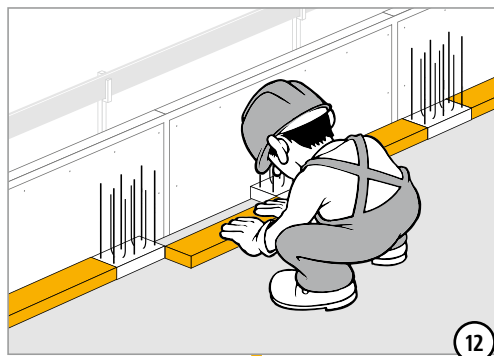
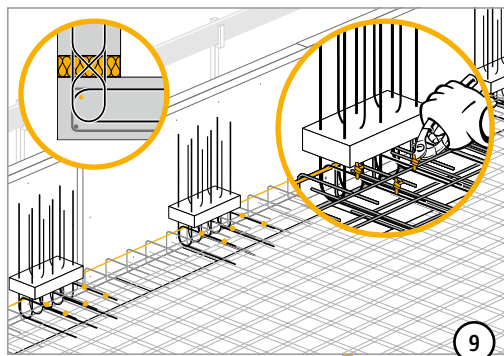
Stahlbeton/Stahlbeton

Schöck Isokorb® Typ A

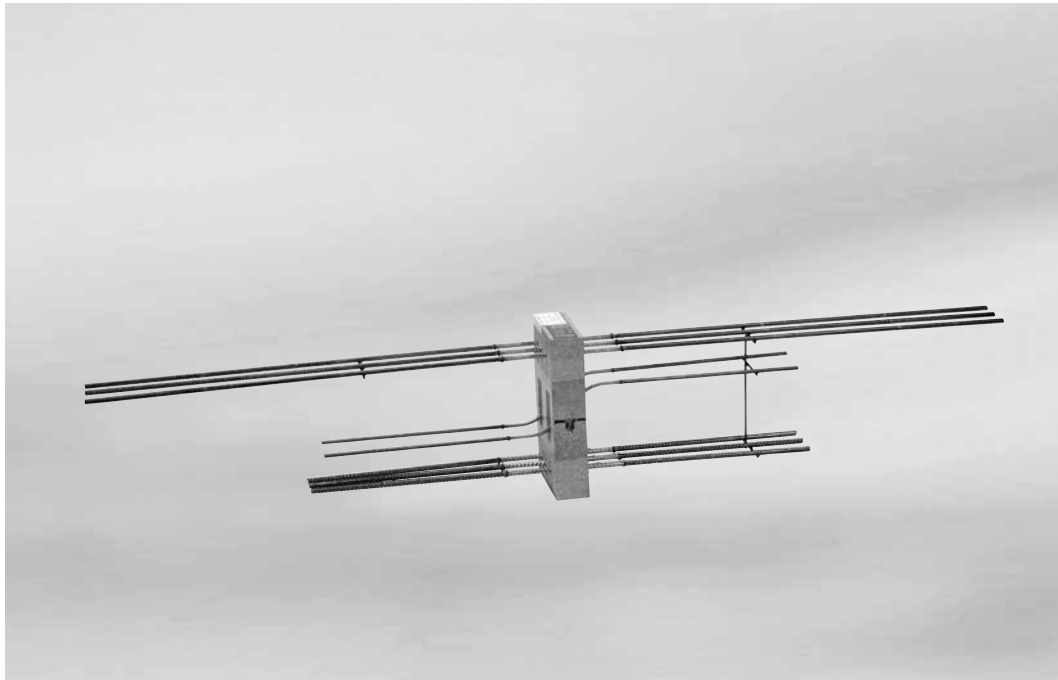
Einbauanleitung

A

Stahlbeton/Stahlbeton



Schöck Isokorb® Typ S



Schöck Isokorb® Typ S

S

Stahlbeton/Stahlbeton

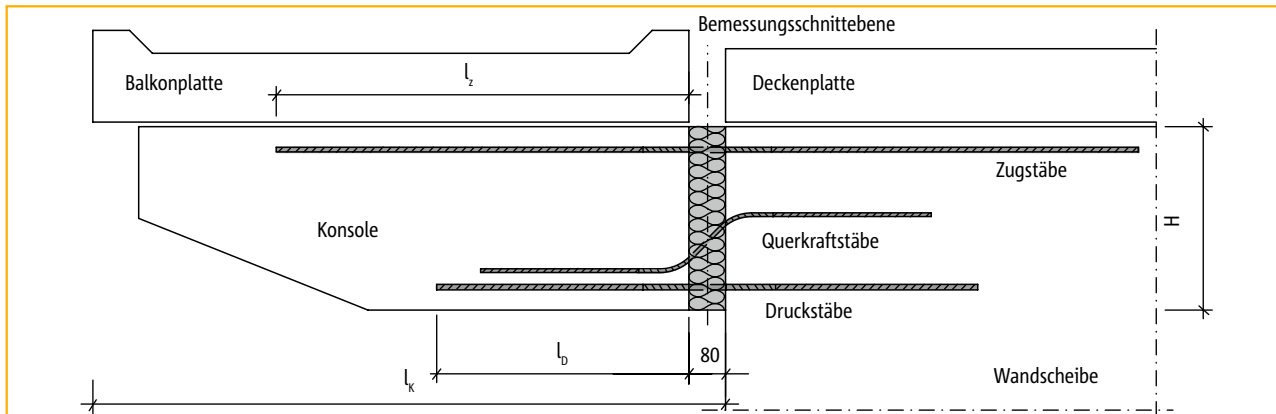
Inhalt	Seite
Schnitt/Elementanordnung/Bemessungstabelle	152
Bauseitige Bewehrung/Dehnfugenabstand/Hinweis	153
Einbauanleitung	154 - 155
Brandschutz/Feuerwiderstandsklassen	20 - 21

Schöck Isokorb® Typ S

Schnitt/Elementanordnung/Bemessungstabelle

S

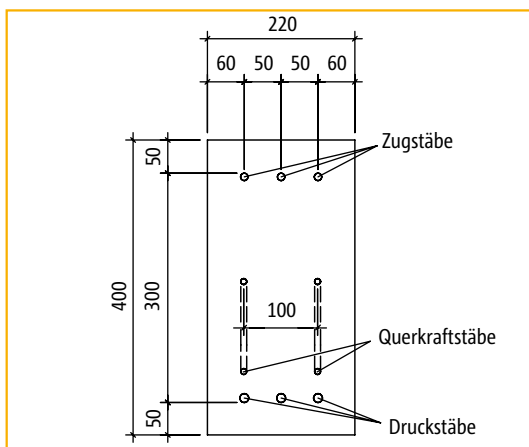
Stahlbeton/Stahlbeton



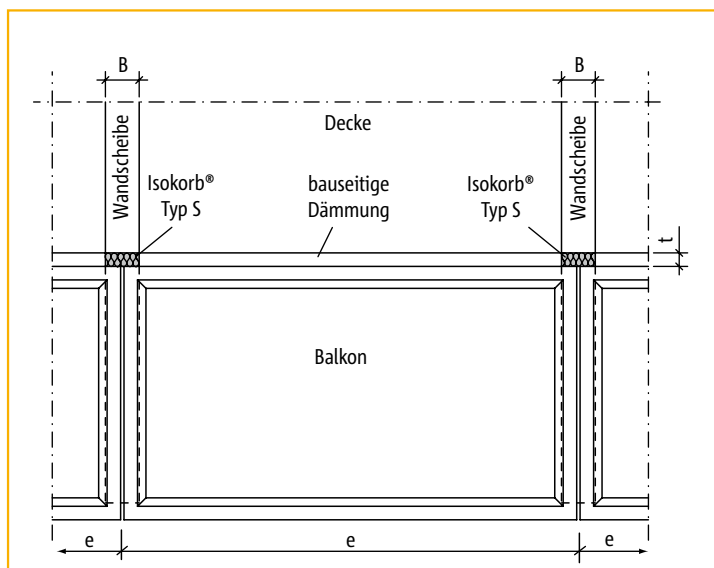
Schnitt

Standardabmessungen

Isokorb®-Breite $B = 220 \text{ mm}$
 Isokorb®-Höhe $H = 400 \text{ mm}$
 Dämmkörperdicke $t = 80 \text{ mm}$



Ansicht



Draufsicht: Elementanordnung

Bemessungstabelle für $\geq \text{C20/25}$

Schöck Isokorb® Typ	Bewehrung	Verbundbereich I (Standardausführung)		Verbundbereich II ¹⁾		M_{Rd} [kNm]	V_{Rd} [kN]	Aufhängebew. Pos. ③ erf. A_s [cm ²]
		l_z [mm]	l_b [mm]	l_z [mm]	l_b [mm]			
S1	3 \emptyset 10 Zugstäbe 2 \emptyset 8 Q-Stäbe 3 \emptyset 12 Druckstäbe	595	595	905	595	-20,8	+21,2	0,57
S2	3 \emptyset 12 Zugstäbe 2 \emptyset 10 Q-Stäbe 3 \emptyset 14 Druckstäbe	740	565	1060	565	-27,8	+33,1	0,89
S3	3 \emptyset 14 Zugstäbe 2 \emptyset 12 Q-Stäbe 3 \emptyset 16 Druckstäbe	850	635	1220	635	-38,2	+47,7	1,29
S4	3 \emptyset 16 Zugstäbe 2 \emptyset 14 Q-Stäbe 3 \emptyset 20 Druckstäbe	1340	785	1870	785	-60,6	+64,9	1,75

Für die Verankerungslängen der Standardelemente ist der Verbundbereich I zugrunde gelegt. Auf Wunsch können die Zugstäbe auch entsprechend Verbundbereich II ausgeführt werden.

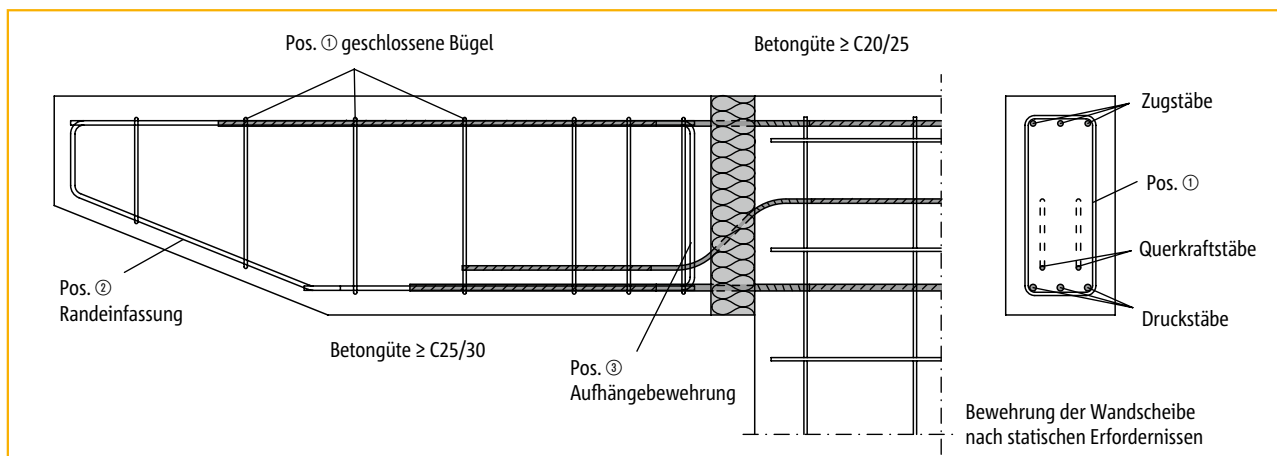
Der Schöck Isokorb® Typ S Standard dient als Beispiel einer möglichen Anwendung. Davon abweichende Lösungen erfragen Sie bitte bei der Anwendungstechnik, Tel.: 07223 967-567.

¹⁾ nur Zugstäbe VB II

Schöck Isokorb® Typ S

Bauseitige Bewehrung/Dehnfugenabstand/Hinweis

Bauseitige Bewehrung



Maximaler Dehnfugenabstand e in [m]

Dämmstoffdicke [mm]	Schöck Isokorb® Typ			
	S1	S2	S3	S4
80	11,3 m	10,1 m	9,2 m	8,0 m

Bei Ausbildungen über Eck beträgt die maximale Schenkellänge $e/2$.

Die Dehnfugenabstände können vergrößert werden, wenn keine feste Verbindung zwischen Balkonplatte und Kragbalken besteht, z. B. durch Einlegen einer Gleitfolie.

Hinweis

- Die Querkraftbeanspruchung der Platten im Bereich der Dämmfuge ist auf $0,3 \cdot V_{Rd,max}$ zu begrenzen, wobei $V_{Rd,max}$ nach DIN 1045-1, Gl. (76) für $\theta = 45^\circ$ und $\alpha = 90^\circ$ zu bestimmen ist.

S

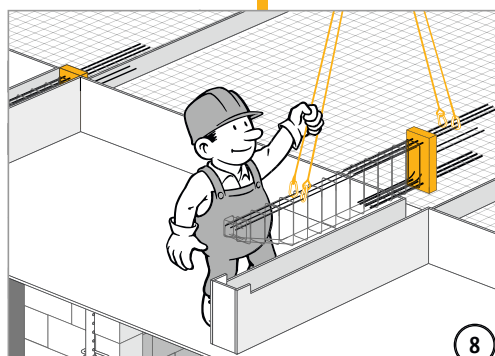
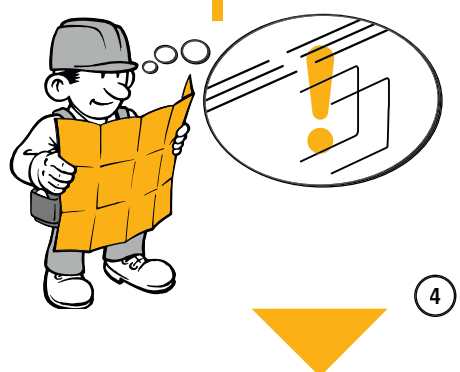
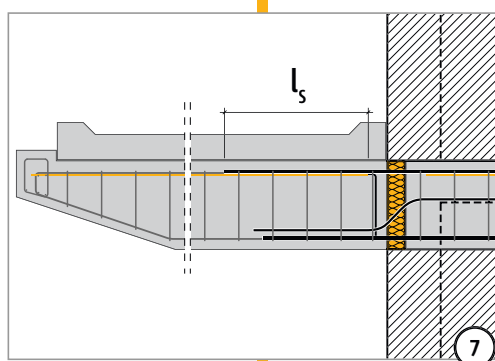
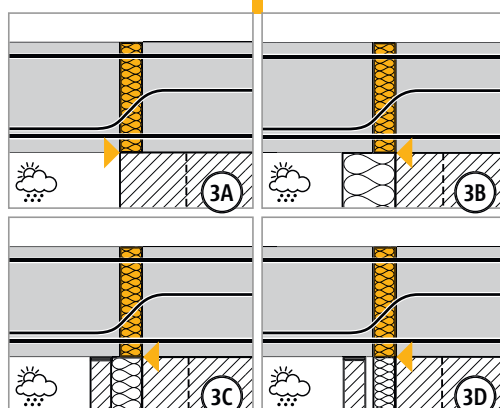
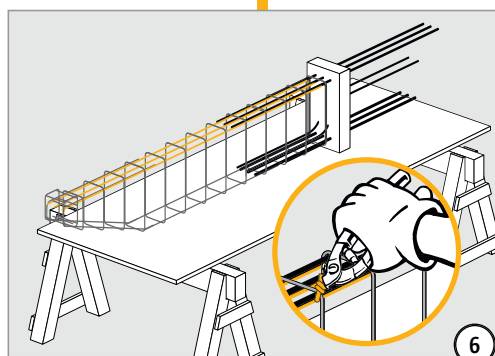
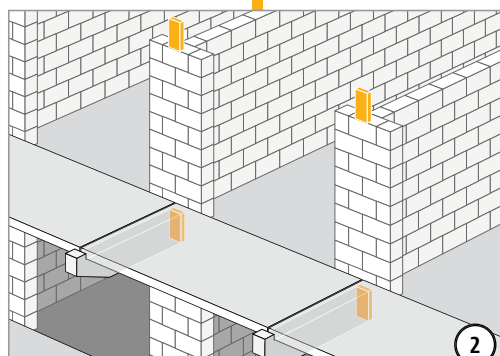
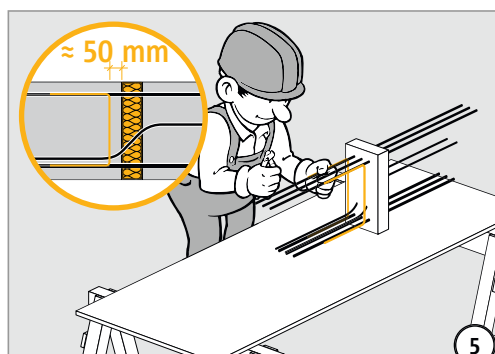
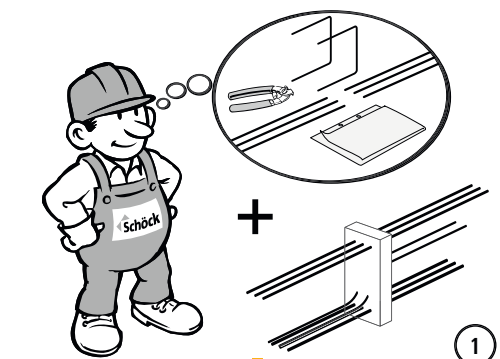
Stahlbeton/Stahlbeton

Schöck Isokorb® Typ S

Einbauanleitung

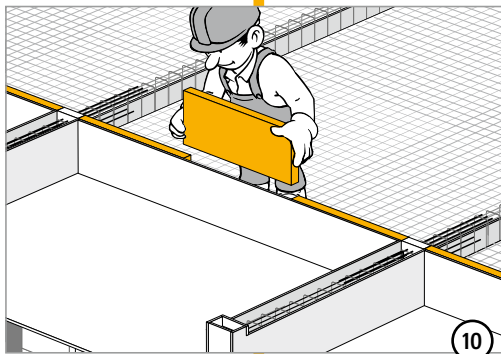
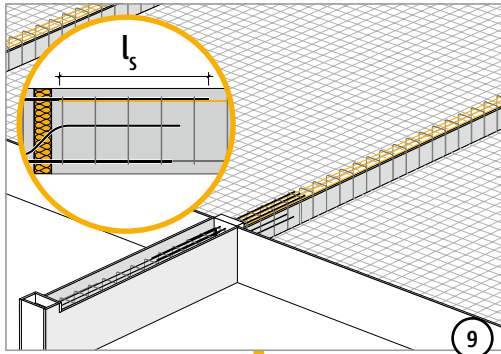
S

Stahlbeton/Stahlbeton



Schöck Isokorb® Typ S

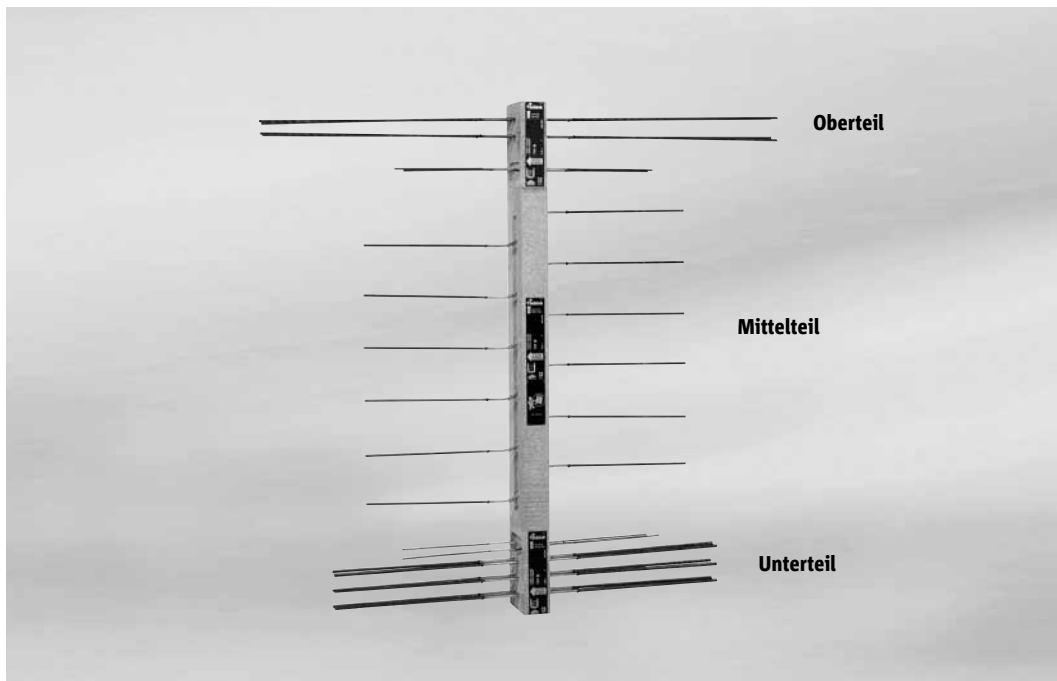
Einbauanleitung



S

Stahlbeton/Stahlbeton

Schöck Isokorb® Typ W



Schöck Isokorb® Typ W

W

Stahlbeton/Stahlbeton

Inhalt	Seite
Schnitt/Elementanordnung/Bemessungstabelle	158
Bauseitige Bewehrung/Dehnfugenabstand/Hinweis	159
Einbauanleitung	160 - 161
Brandschutz/Feuerwiderstandsklassen	20 - 21

Schöck Isokorb® Typ W

Schnitt/Elementanordnung/Bemessungstabelle

Abmessungen

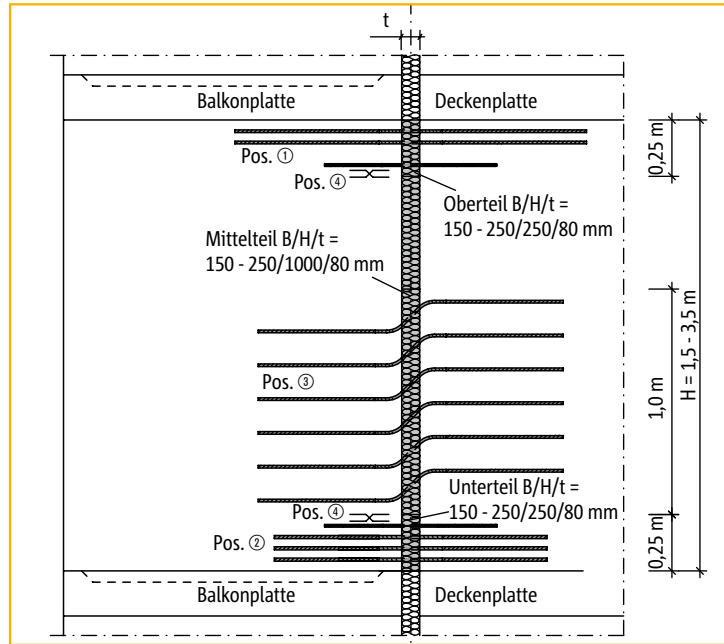
Isokorb®-Breite verfügbar
 $B = 150 - 250 \text{ mm}$

Isokorb®-Höhe verfügbar
 $H = 1,5 - 3,5 \text{ m}$

Dämmstoffdicke
 $t = 80 \text{ mm}$

Bitte geben Sie bei einer Bestellung die gewünschten Abmessungen an.
 Andere Maße auf Anfrage.

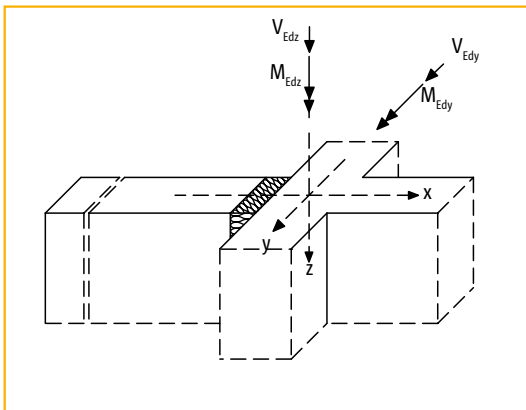
Die Schöck Isokörbe bestehen aus mindestens drei Teilelementen: Unterteil, Mittelteil, Oberteil. Entsprechend den statischen Anforderungen kann zwischen 4 Standardelementen gewählt werden (siehe Tabelle).



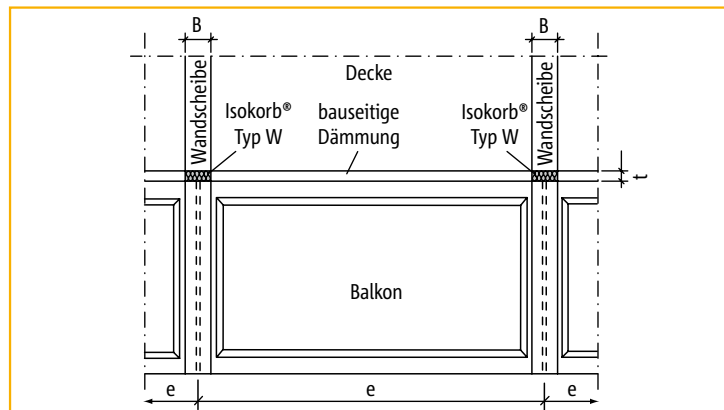
Schnitt

W

Stahlbeton/Stahlbeton



Ansicht



Draufsicht: Elementanordnung

Bemessungstabelle für $\geq \text{C20/25}$

Schöck Isokorb® Typ	Bewehrung			Bemessungsschnittgrößen				Auffhängebew. Pos. ④ erf. A_s [cm²]
	Zug	Druck	Querkraft	M_{Rdy} [kNm]			V_{Rdz} [kN]	
	Pos. ①	Pos. ②	Pos. ③ + ④	Höhe 1,5 - 2,0 m	Höhe 2,0 - 2,5 m	Höhe > 2,5 m		
W1	4 ϕ 6	6 ϕ 8	6 ϕ 6 2 x 2 ϕ 6	-52,8	-72,7	-92,6	+35,8	0,97
W2	4 ϕ 8	6 ϕ 10	6 ϕ 8 2 x 2 ϕ 6	-80,3	-110,6	-140,9	+63,6	1,72
W3	4 ϕ 10	6 ϕ 12	6 ϕ 10 2 x 2 ϕ 6	-114,8	-158,1	-201,5	+99,4	2,68
W4	4 ϕ 12	6 ϕ 14	6 ϕ 12 2 x 2 ϕ 6	-154,7	-213,1	-271,4	+143,1	3,86
$M_{Rdz} = 0$							$V_{Rdy} = \pm 10,9 \text{ kN}$ (z. B. aus Wind)	

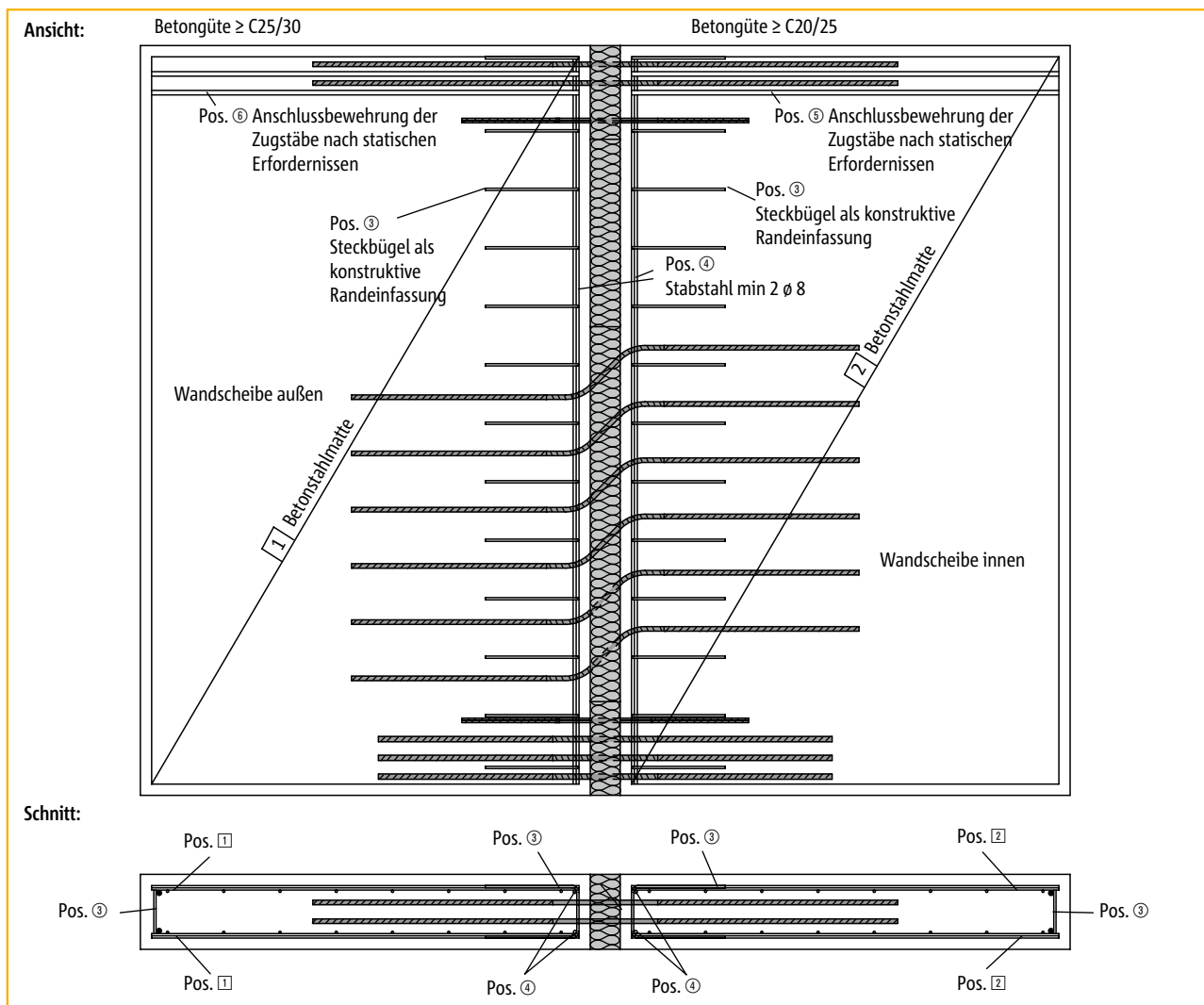
Momente aus Windbelastung werden durch die aussteifende Wirkung der Balkonplatten aufgenommen. Für die Ermittlung der Zugstab Verankerungslängen ist der Verbundbereich II zugrunde gelegt.

Der Schöck Isokorb® Typ W Standard dient als Beispiel einer möglichen Anwendung. Davon abweichende Lösungen erfragen Sie bitte bei der Anwendungstechnik, Tel.: 07223 967-567.

Schöck Isokorb® Typ W

Bauseitige Bewehrung/Dehnfugenabstand/Hinweis

Bauseitige Bewehrung



W

Stahlbeton/Stahlbeton

Maximaler Dehnfugenabstand e in [m]

Dämmstoffdicke [mm]	Schöck Isokorb® Typ			
	Typ W1	Typ W2	Typ W3	Typ W4
80	13,0	13,0	11,3	10,1

Die Dehnfugenabstände können vergrößert werden, wenn keine feste Verbindung zwischen Balkonplatte und Wandscheiben besteht, z. B. durch Einlegen einer Gleitfolie.

Hinweis

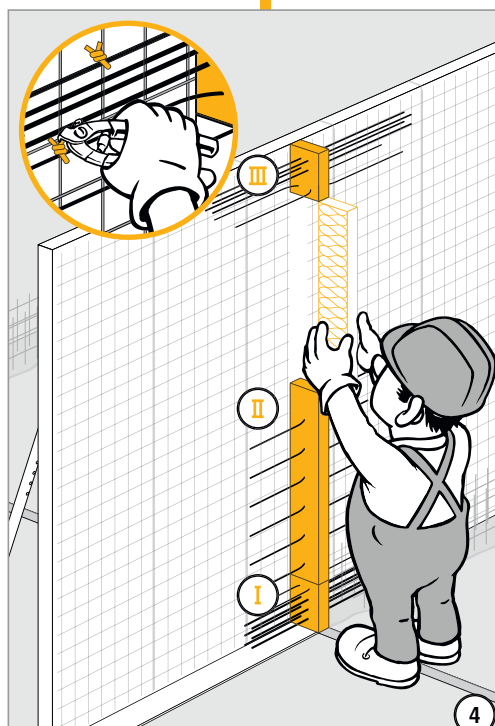
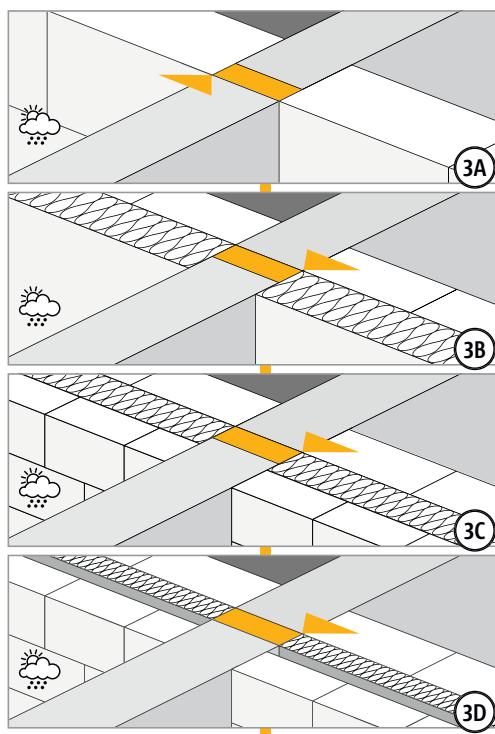
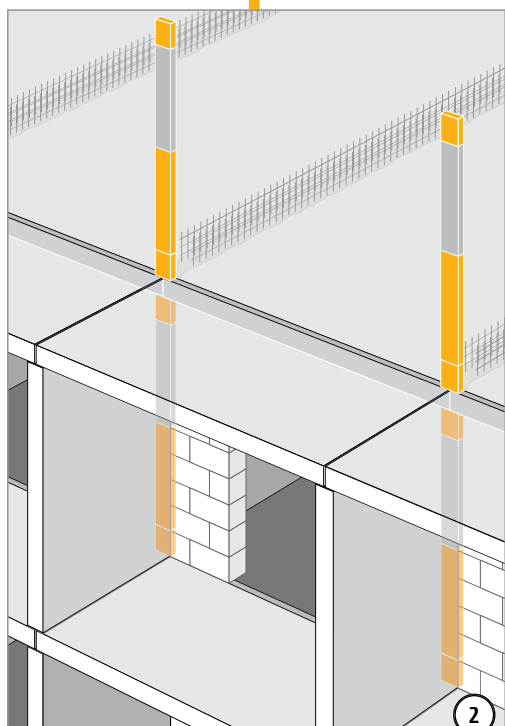
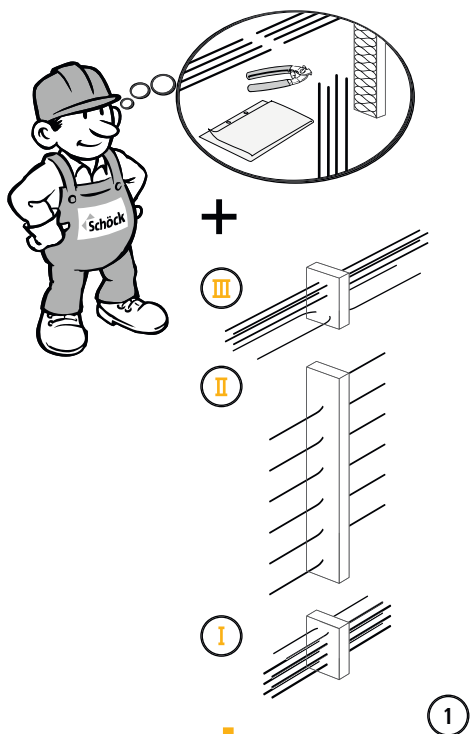
- ▶ Momente aus Windbelastung sollen durch die aussteifende Wirkung der Balkonplatten aufgenommen werden. Ist dies nicht möglich, so kann M_{Edz} durch die zusätzliche Anordnung eines Schöck Isokorb® Typ D (in vertikaler Einbaulage), an Stelle des Dämmzwischenstückes, zum Höhenausgleich übertragen werden.
- ▶ Bei Brandschutzanforderungen Hinweise auf Seite 21 beachten.

Schöck Isokorb® Typ W

Einbauanleitung

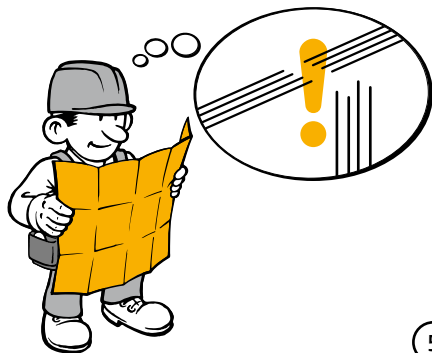
W

Stahlbeton/Stahlbeton

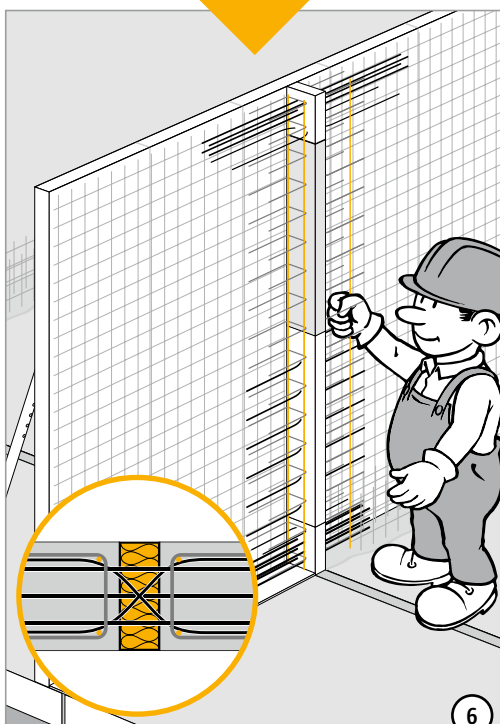


Schöck Isokorb® Typ W

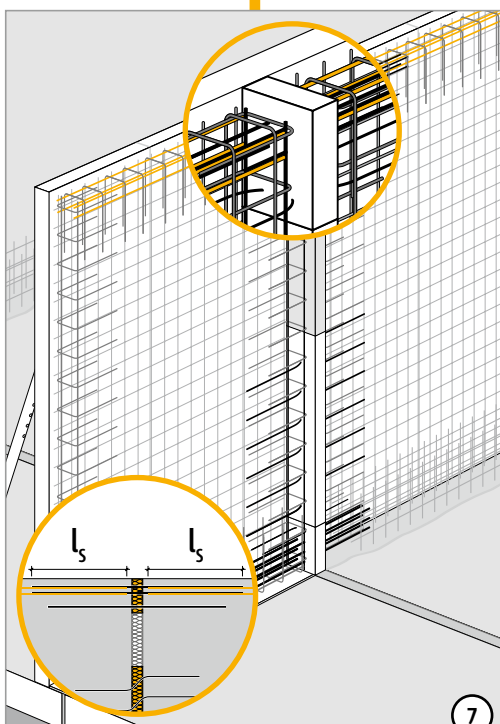
Einbauanleitung



5



6



7



8



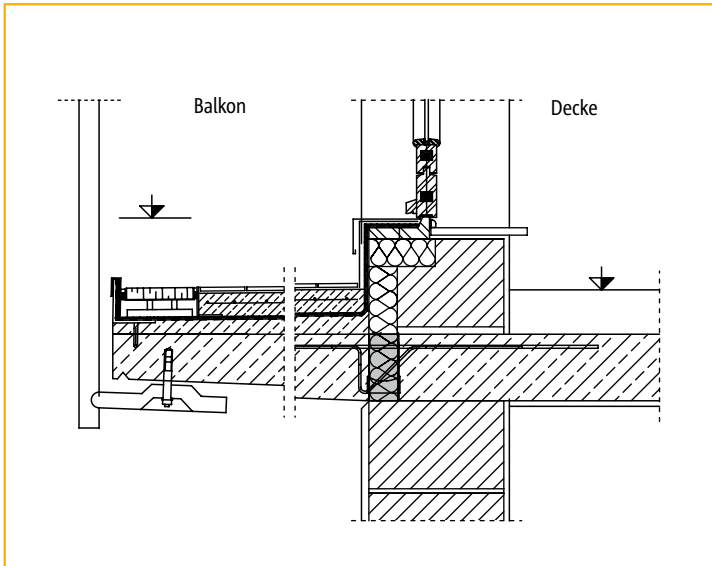
W

Stahlbeton/Stahlbeton

Schöck Isokorb® Typ W

Konstruktionsdetail

Anschluss Türbereich

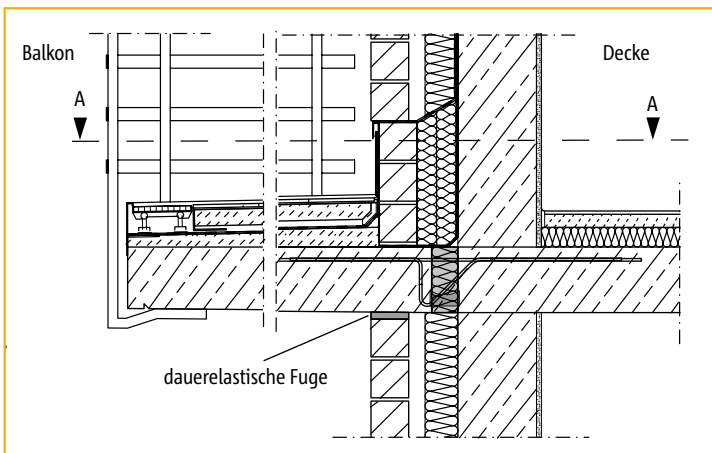


Um Wärmebrücken im Bereich der Tür zu vermeiden, sollte zusätzlich ein Dämmstreifen eingelegt werden.

W

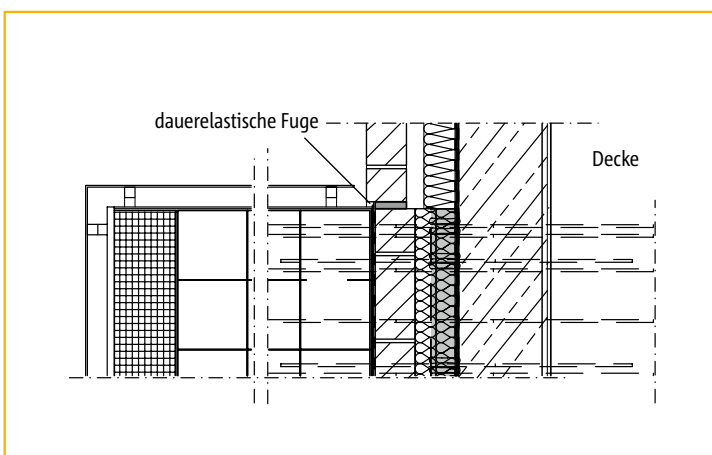
Stahlbeton/Stahlbeton

Anschluss bei zweischaligem Wandaufbau



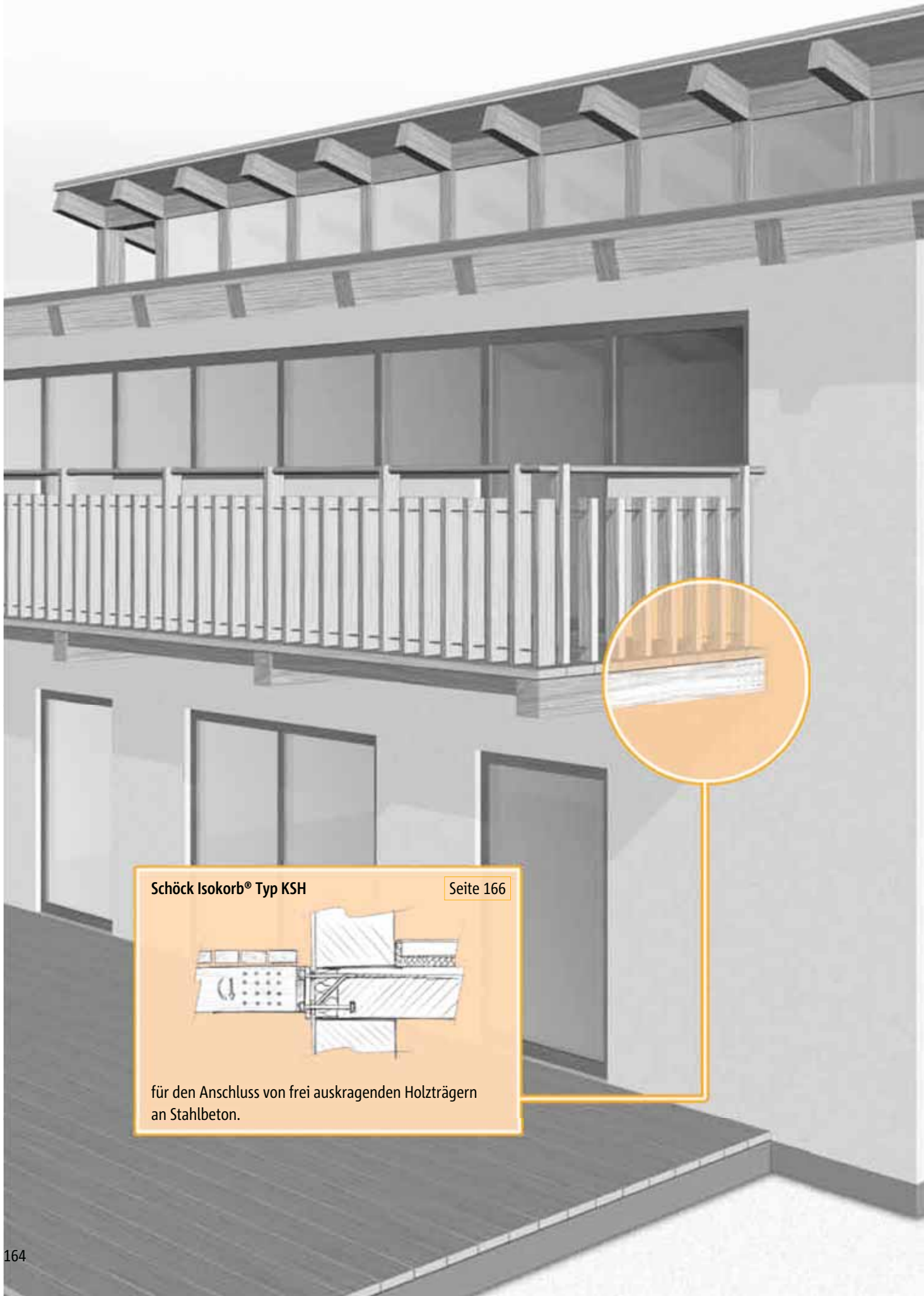
Um Risse in der Vorsatzschale zu vermeiden, sollten durchgehende Bewegungsfugen angeordnet werden.

Schnitt B – B



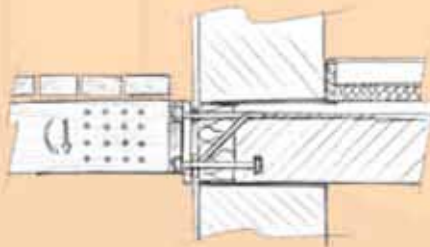
Schnitt A – A, Grundriss

Weitere Konstruktionsdetails unter www.schoeck.de/de/detailcenter

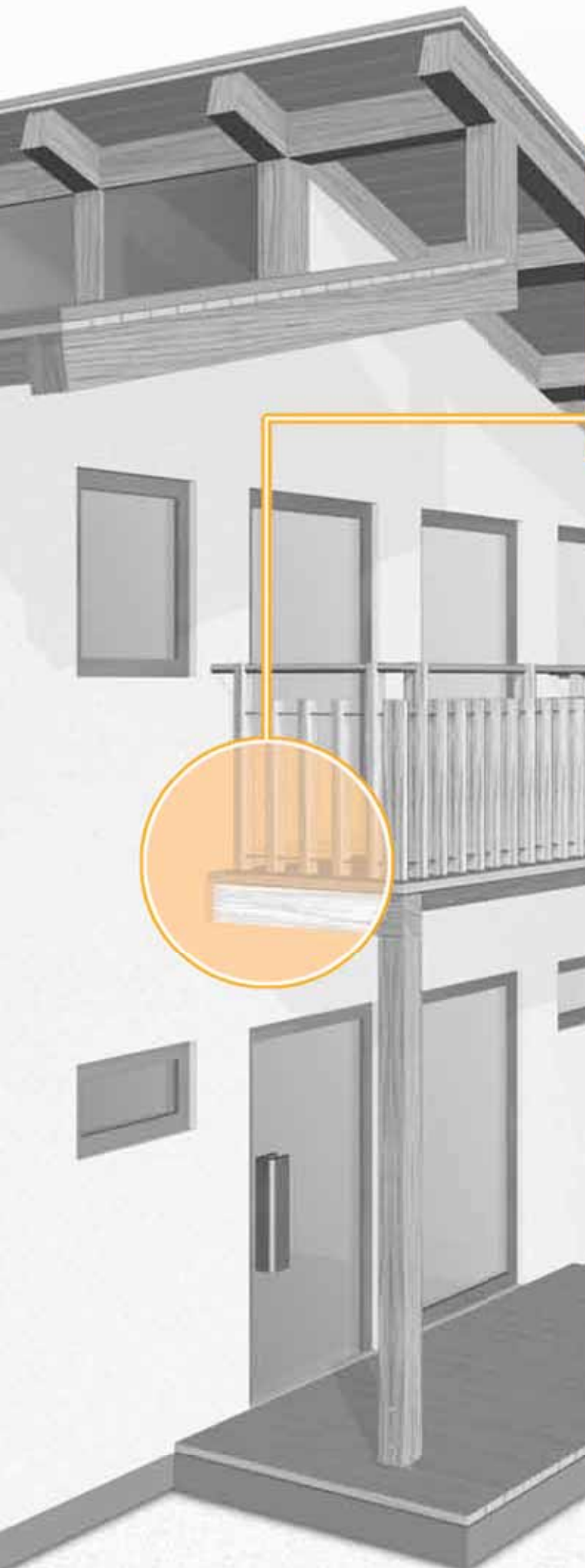


Schöck Isokorb® Typ KSH

Seite 166

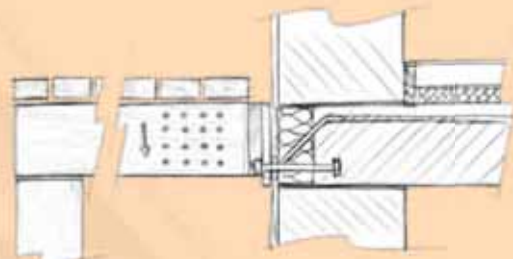


für den Anschluss von frei auskragenden Holzträgern
an Stahlbeton.



Schöck Isokorb® Typ QSH

Seite 183



für den Anschluss von unterstützten Holzträgern an Stahlbeton.

Schöck Isokorb® Typ KSH, QSH

Baustoffe/Korrosionsschutz/Brandschutz/Hinweise

Baustoffe deckenseitig

Beton	Mindestbetonfestigkeitsklasse C 20/25 Normalbeton nach DIN 1045-2 bzw. EN 206-11 (Leichtbeton ist nicht zulässig) und in Abhängigkeit der Umweltklassen nach DIN 1045-1, Tabelle 3
Betonstahl	BSt 500 S, BSt 500 M und BSt 500 NR
Druckplatte im Beton	S 235 JRG 2, S 355 JO
Nichtrostender Stahl	Werkstoff-Nr.: 1.4401, 1.4404, 1.4462 oder 1.4571, S 460 nach Zulassungs-Nr.: Z-30.3-6
Druckplatte im Außenbereich	Werkstoff-Nr.: 1.4404, 1.4362 und 1.4571 oder höherwertig z. B. 1.4462, S 460
Distanzplättchen	Werkstoff-Nr.: 1.4401 S235, Dicke 2mm und 3mm
Dämmstoff	Polystyrol-Hartschaum (Neopor ^{®1}), $\lambda = 0,031 \text{ W/m} \cdot \text{K}$

Baustoffe balkonseitig

Holz	Vollholz aus Nadelholz C 24, Sortierklasse S 10 Vollholz aus Nadelholz C 30, Sortierklasse S 13 Brettschichtholz GL 24 c (wasserfest verleimt) Brettschichtholz GL 28 c (wasserfest verleimt)
Stahl	Stahlschwert und bauseitige Stabdübel $\varnothing 12$, aus S 235 feuerverzinkt $\mu = 70-80$

Korrosionsschutz

Der beim Schöck Isokorb® Typ KSH verwendete nichtrostende Stahl entspricht der Werkstoff-Nummer: 1.4362, 1.4401, 1.4404, 1.4462 oder 1.4571. Diese Stähle sind laut der allgemeinen bauaufsichtlichen Zulassung Z-30.3-6 Anlage 1 „Bauteile und Verbindungselemente aus nichtrostenden Stählen“ in der Widerstandsklasse III/mittel eingestuft.

Der Anschluss des Schöck Isokorb® Typ KSH in Verbindung mit einer feuerverzinkten Stirnplatte ist hinsichtlich der Kontakt-Korrosionsbeständigkeit unbedenklich (siehe Zulassung Z-30.3-6, Abschnitt 2.1.6.4).

Brandschutz

Für die frei zugänglichen Bestandteile des Schöck Isokorb® Typ KSH gelten die gleichen bauseitigen Brandschutzmaßnahmen wie bei der Gesamttragkonstruktion. Besondere Brandschutz-Maßnahmen sind bauseitig auszuführen. Die Bestandteile des Schöck Isokorb® Typ KSH innerhalb der Dämmebene sind durch bauseitige Maßnahmen vor zu hoher Temperatur zu schützen.

Hinweise

- ▶ Der Schöck Isokorb® Typ KSH besteht aus einem Typ KS14-V8-H180 und einem passenden Stahlschwert.
- ▶ Der Berechnung der Holzkonstruktion ist DIN 1052: 2008-12 zugrunde gelegt.
- ▶ Der Anwendungsbereich des Schöck Isokorb® Typ KSH für Holzbalkone erstreckt sich auf Decken- und Balkonkonstruktionen mit vorwiegend ruhenden, gleichmäßig verteilten Verkehrslasten nach DIN 1055, Teil 3, Tabelle 1.
- ▶ Für die beiderseits des Schöck Isokorb® Typ KSH anschließenden Bauteile ist ein statischer Nachweis vorzulegen.
- ▶ Die Bewehrung der Deckenplatte ist möglichst dicht an die Wärmedämmschicht heranzuführen; dabei ist die erforderliche Betondeckung nach DIN 1045-1 zu beachten.
- ▶ Das Nennmaß $\text{nom } c$ der Betondeckung des Isokorb® Typ KSH beträgt im Innenbereich 20 mm.
- ▶ Für die Ausbildung der Holzkonstruktion sind zur Gewährleistung der Dauerhaftigkeit die allgemein anerkannten Regeln des konstruktiven Holzschutzes zu beachten und wo erforderlich auch zusätzliche Maßnahmen zu ergreifen.

¹⁾ Neopor® ist eine eingetragene Marke der BASF

Schöck Isokorb® Typ KSH



Schöck Isokorb® Typ KSH (= Typ KS14-V8-H180 + Stahlschwert)

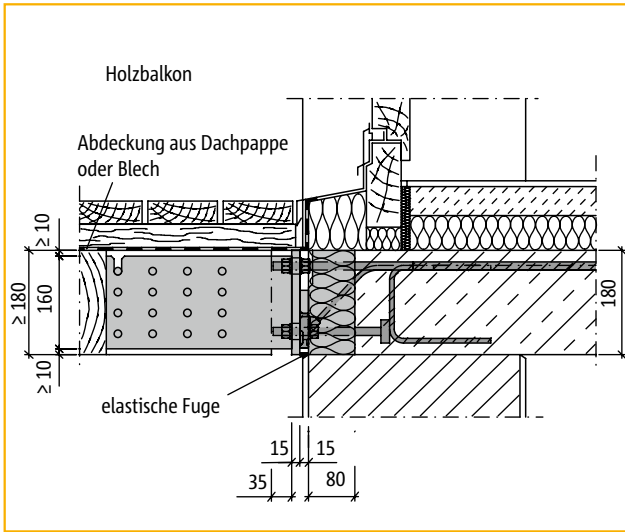
KSH

Inhalt	Seite
Anschlussituationen	168
Schnitte/Grundrisse	169
Bemessungsgrundlagen	170
Bemessungstabellen/Bemessungsbeispiel	171 - 174
Einbautoleranzen/Gebrauchstauglichkeit	175
Bauseitige Anschlussbewehrung	176
Verarbeitungshinweise	177 - 179
Einbauanleitung	180 - 182
Checkliste	188

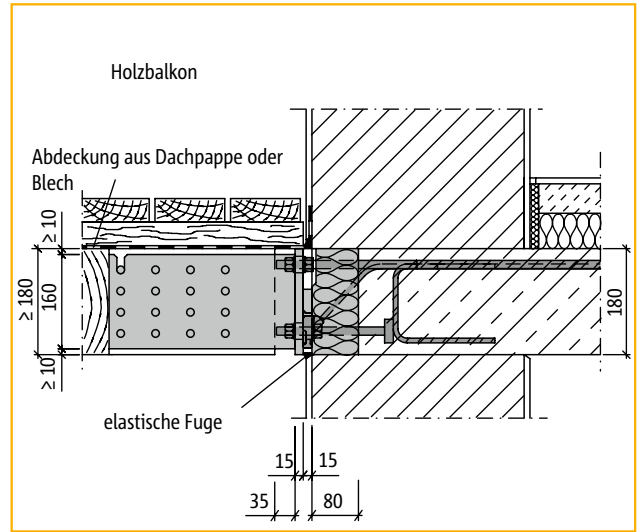
Stahlbeton/Holz

Schöck Isokorb® Typ KSH

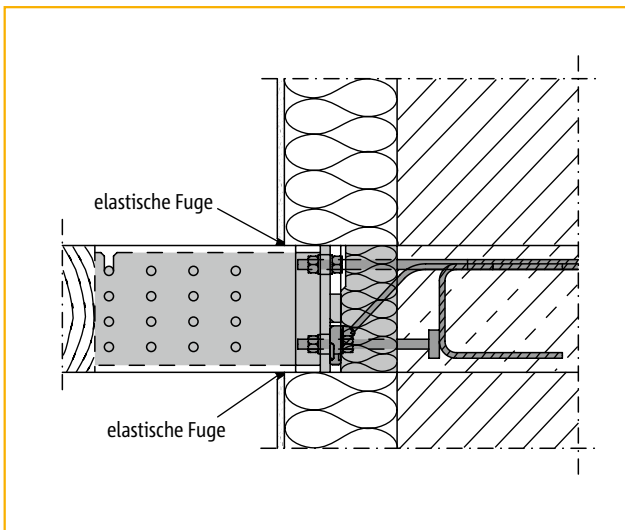
Anschlussituationen



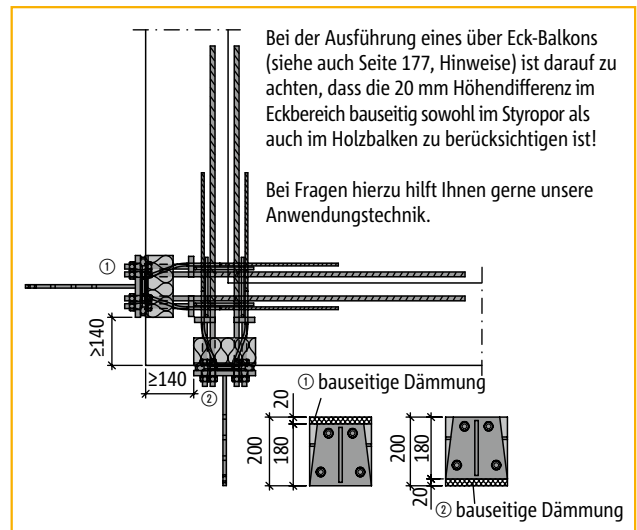
Anschluss im Türbereich bei einschaligem Mauerwerk



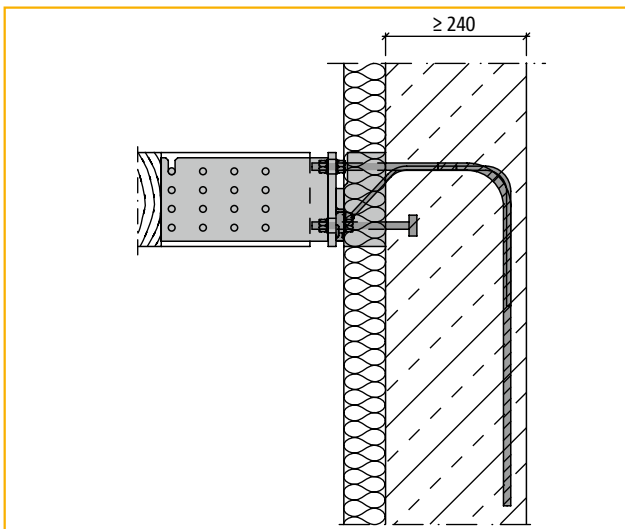
Anschluss im Wandbereich bei einschaligem Mauerwerk



Anschluss bei einschaligem Mauerwerk mit Außendämmung



Draufsicht: Anschluss im Eckbereich



Anschluss im Wandbereich ohne anschließende Decke als Sonderkonstruktion

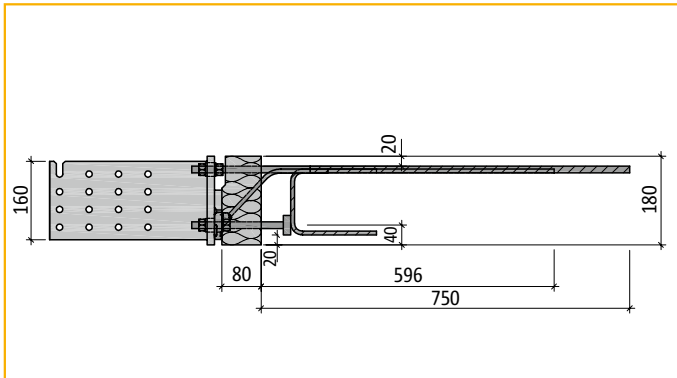


KSH

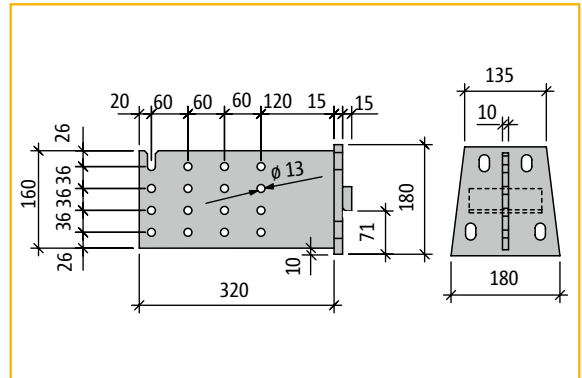
Stahlbeton/Holz

Schöck Isokorb® Typ KSH

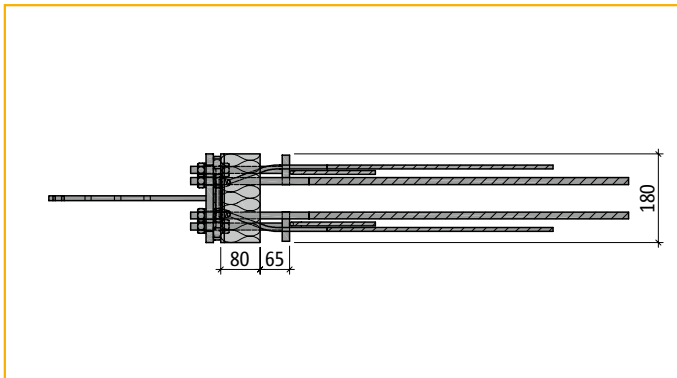
Schnitte/Grundrisse



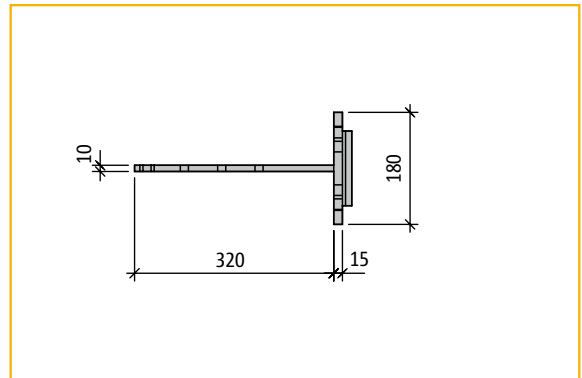
Schnitt: Schöck Isokorb® Typ KSH



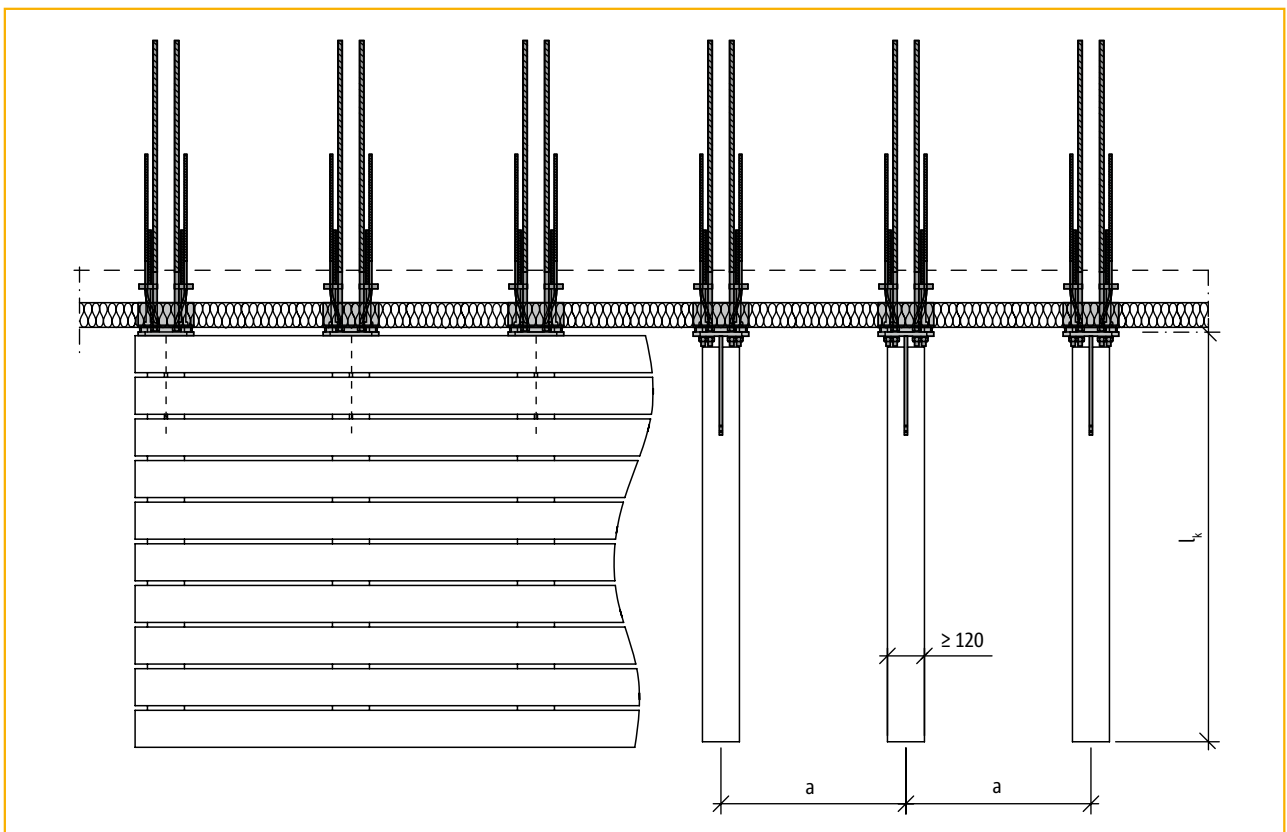
Seitenansicht/Ansicht: Stahlschwert des Schöck Isokorb® Typ KSH



Draufsicht: Schöck Isokorb® Typ KSH



Draufsicht: Stahlschwert des Schöck Isokorb® Typ KSH



Grundriss: Balkon mit Schöck Isokorb® Typ KSH

KSH

Stahlbeton/Holz

Schöck Isokorb® Typ KSH

Bemessungsgrundlagen

Schöck Isokorb® Typ KSH = Schöck Isokorb® Typ KS14-V8-H180
+ Stahlschwert
+ 16 Stabdübel ø 12 (bauseitig)

Erforderliche Nachweise

1. Stahlbeton-Anschluss: Schöck Isokorb® Typ KS14-V8-H180 mit Stahlschwert an Stahlbetonplatte
2. Holz-Anschluss: Holzbalken an Stahlschwert; Stabdübelverbindung (Mindestholzabmessungen: b/h = 120mm/180mm)

Die Bemessungstabellen auf den folgenden Seiten dienen als Bemessungs- und Dimensionierungshilfen. Der Anwender muss eigenständig prüfen, ob die angegebenen Voraussetzungen zur Anwendung der Tabellen vorhanden sind.

KSH

Lastannahmen (Grundlage für Bemessungstabellen)

Holzbalken mit leichtem Belag	$g = 0,5 \text{ kN/m}^2$
Verkehrslast	$q = 4,0 \text{ kN/m}^2$
Geländer	$F_G = 0,75 \text{ kN/m}$
Horizontallast auf Geländer (Holmhöhe = 1,0 m)	$H_G = 0,5 \text{ kN/m}$

Teilsicherheits- und Kombinations- beiwerte	$\gamma_G = 1,35$
	$\gamma_Q = 1,5$
	$\Psi_0 = 0,7$

Bemessungswerte

$$M_{Ed} = (\gamma_G \cdot g + \gamma_Q \cdot q) \cdot a \cdot l_k^2 / 2 + \gamma_G \cdot F_G \cdot a \cdot l_k + \gamma_G \cdot \Psi_0 \cdot H_G \cdot 1,0 \text{ m} \cdot a \text{ [kNm]}$$

$$V_{Ed} = (\gamma_G \cdot g + \gamma_Q \cdot q) \cdot a \cdot l_k + \gamma_G \cdot F_G \cdot a \text{ [kN]}$$

l_k = Kragarmlänge bis Hinterkante Stirnplatte (siehe Seite 169)
 a = Achsabstand der Holzbalken (siehe Seite 169)

Maximal möglicher Achsabstand der Holzbalken: max a [m]

Eingangsparameter: l_k [m]

$$M_{Ed} = (1,35 \cdot 0,5 + 1,5 \cdot 4,0) \cdot a \cdot l_k^2 / 2 + 1,35 \cdot 0,75 \cdot a \cdot l_k + 1,5 \cdot 0,7 \cdot 0,5 \cdot 1,0 \cdot a$$

$$V_{Ed} = (1,35 \cdot 0,5 + 1,5 \cdot 4,0) \cdot a \cdot l_k + 1,35 \cdot 0,75 \cdot a$$

$$\text{max } a \text{ (aus } M_{Ed}) = 8,35 \text{ kNm}^2 / (6,675 \text{ kN/m} \cdot l_k^2 / 2 + 1,0125 \text{ kN} \cdot l_k + 0,525 \text{ kNm}) \text{ [m]}$$

$$\text{max } a \text{ (aus } V_{Ed}) = 10,50 \text{ kN}^2 / (6,675 \text{ kN/m} \cdot l_k + 1,0125 \text{ kN}) \text{ [m]}$$

- ▶ Der kleinere Wert ist maßgebend.
- ▶ max l_k (maximal zulässige Auskragungslänge) ist zu beachten, Bemessungstabelle siehe Seite 171
- ▶ Die Ausbildung des Balkonbelags hat entscheidenden Einfluss auf den maximal möglichen Achsabstand der Holzbalken.
- ▶ Der im Holzbau maximal übliche Achsabstand von Holzbalken liegt bei ca. 700 mm.

¹⁾ Maximale Bemessungswerte siehe Bemessungstabelle Seite 171

Schöck Isokorb® Typ KSH

Bemessungstabellen Nachweis Stahlbeton-Anschluss nach DIN 1045-1

Bemessungswerte in Abhängigkeit von a zu l_k

M_{Ed} = Auftretendes Moment im maßgebenden Bemessungsschnitt des Anschlusses [kNm]

V_{Ed} = Maximal zulässige Querkraft im Bemessungsschnitt des Anschlusses [kN]

max l_k = Maximal zulässige Auskragungslänge [m]

Kragarm l_k [m]	Achsabstand der Holzbalken a [mm]												
	400	450	500	550	600	650	700	750	800	850	900	950	1000
	M_{Ed} [kNm]												
0,5	-0,54	-0,60	-0,67	-0,74	-0,81	-0,87	-0,94	-1,01	-1,07	-1,14	-1,21	-1,28	-1,34
0,6	-0,69	-0,77	-0,86	-0,95	-1,03	-1,12	-1,21	-1,29	-1,38	-1,46	-1,55	-1,64	-1,72
0,7	-0,87	-0,98	-1,08	-1,19	-1,30	-1,41	-1,52	-1,63	-1,73	-1,84	-1,95	-2,06	-2,17
0,8	-1,07	-1,21	-1,34	-1,47	-1,61	-1,74	-1,88	-2,01	-2,14	-2,28	-2,41	-2,55	-2,68
0,9	-1,30	-1,47	-1,63	-1,79	-1,96	-2,12	-2,28	-2,44	-2,61	-2,77	-2,93	-3,10	-3,26
1,0	-1,56	-1,76	-1,95	-2,15	-2,34	-2,54	-2,73	-2,93	-3,12	-3,32	-3,51	-3,71	-3,90
1,1	-1,85	-2,08	-2,31	-2,54	-2,77	-3,00	-3,23	-3,46	-3,69	-3,92	-4,16	-4,39	-4,62
1,2	-2,16	-2,43	-2,70	-2,97	-3,24	-3,51	-3,78	-4,05	-4,32	-4,59	-4,86	-5,13	-5,40
1,3	-2,50	-2,81	-3,12	-3,43	-3,75	-4,06	-4,37	-4,68	-4,99	-5,31	-5,62	-5,93	-6,24
1,4	-2,86	-3,22	-3,58	-3,94	-4,29	-4,65	-5,01	-5,37	-5,72	-6,08	-6,44	-6,80	
1,5	-3,25	-3,66	-4,07	-4,47	-4,88	-5,29	-5,69	-6,10	-6,51	-6,92			
1,6	-3,67	-4,13	-4,59	-5,05	-5,51	-5,97	-6,43	-6,89					
1,7	-4,12	-4,63	-5,15	-5,66	-6,18	-6,69	-7,21						
1,8	-4,59	-5,16	-5,74	-6,31	-6,89								
1,9	-5,09	-5,72	-6,36	-7,00									
2,0	-5,61	-6,32	-7,02										
2,1	-6,17	-6,94											
2,2	-6,74												
2,3	-7,35												
	unzulässiger Bereich: $M_{Ed} \geq M_{Rd}$												
V_{Ed} [kN] ¹⁾	+6,61	+7,00	+7,36	+7,71	+8,05	+8,36	+8,67	+8,96	+9,24	+9,51	+9,77	+10,02	+10,27
max l_k [m] ²⁾	2,32	2,18	2,05	1,95	1,86	1,78	1,70	1,64	1,58	1,52	1,47	1,43	1,39

Werte dürfen interpoliert werden; max l_k darf nicht überschritten werden.

Maximale Bemessungswerte als Grundlage der Bemessungstabelle (siehe oben)

Schöck Isokorb® Typ KSH (Typ KS14-V8-H180)			
Bemessungswerte	M_{Rd} [kNm]	V_{Rd} [kN]	H_{Rd} [kN]
	-8,35	+10,5 ³⁾	±2,50
Isokorb®-Höhe H [mm]	180		
Isokorb®-Länge [mm]	180		

¹⁾ bei max l_k

²⁾ max l_k aus Stahlbau-Nachweis für Adapter-Schwert.

³⁾ Siehe Typenstatische Berechnung Schöck Isokorb Typ KSH nach DIN 1052: 2008-12

Schöck Isokorb® Typ KSH

Bemessungstabellen Nachweis Holz-Anschluss nach DIN 1052: 2008-12

Widerstandsschnittgrößen für die reduzierten Bemessungsquerschnitte der Hölzer

M_{Rd} [kNm] und V_{Rd} [kN] für Nadelholz C24 und Brettschichtholz GL 24c²⁾

Holzbalken-Höhe h [mm]	Holzbalken-Breite b [mm]			
	120	140	160	120/140/160
	M_{Rd} [kNm]			V_{Rd} [kN]
180	-6,38	-7,55	-8,52*	+10,5 ¹⁾
200	-6,95*	-7,70*	-8,52*	
220	-6,95*	-7,70*	-8,52*	
240	-6,95*	-7,70*	-8,52*	

* Lochleibung ist maßgebend

M_{Rd} [kNm] und V_{Rd} [kN] für Nadelholz C30 und Brettschichtholz GL 28c²⁾

Holzbalken-Höhe h [mm]	Holzbalken-Breite b [mm]			
	120	140	160	120/140/160
	M_{Rd} [kNm]			V_{Rd} [kN]
180	-7,44*	-8,28*	-9,18*	+10,5 ¹⁾
200	-7,44*	-8,28*	-9,18*	
220	-7,44*	-8,28*	-9,18*	
240	-7,44*	-8,28*	-9,18*	

* Lochleibung ist maßgebend

KSH

Stahlbeton/Holz

¹⁾ Siehe Typenstatische Berechnung Schöck Isokorb® Typ KSH nach DIN 1052: 2008-12

²⁾ Mindestholzabmessungen: b/h = 120/180 mm

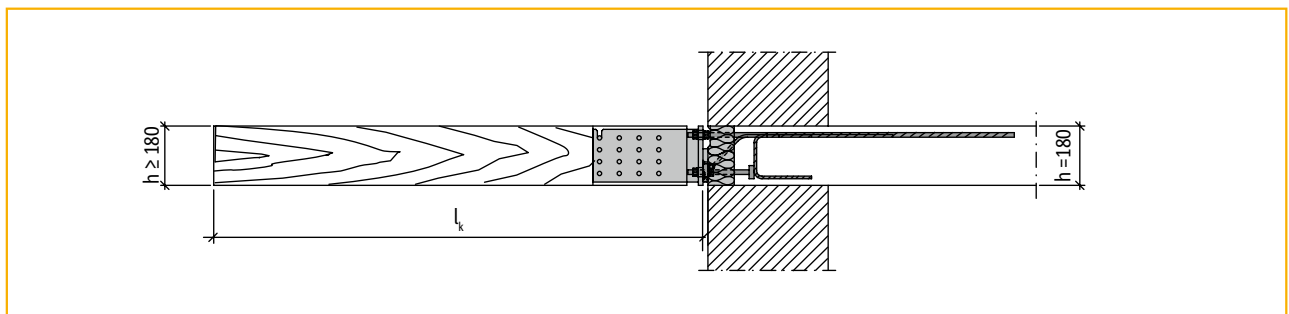
Schöck Isokorb® Typ KSH

Bemessungsbeispiel auskragender Holzbalkon

Abmessungen und Lastannahmen

Auskragungslänge	$l_k = 1,50 \text{ m}$
Balkonbreite	$b_b = b_a + b; b_a = 4,50 \text{ m}$
Deckenplattendicke	$h = 180 \text{ mm}$

Eigengewicht mit leichtem Belag	$g = 0,5 \text{ kN/m}^2$
Verkehrslast	$q = 4,0 \text{ kN/m}^2$
Geländer	$F_G = 0,75 \text{ kN/m}$
Horizontallast auf Geländer (Holmhöhe = 1,0 m)	$H_G = 0,5 \text{ kN/m}$



KSH

1. Nachweis Stahlbeton-Anschluss:

Schöck Isokorb® Typ KSH (KS14-V8-H180 + Stahlschwert) an Stahlbetonplatte

Maximal möglicher Achsabstand der Holzbalken (siehe Seite 170)

$$\max a = 8,35 \text{ kNm} / (6,675 \text{ kN/m} \cdot 1,50^2/2 + 1,0125 \text{ kN} \cdot 1,50 + 0,525 \text{ kNm})$$

$$\max a = 0,87 \text{ m}$$

Erforderliche Anzahl der Anschlüsse

$$\text{erf } n = (b_a / \max a) + 1$$

$$\text{erf } n = (4,50 \text{ m} / 0,87 \text{ m}) + 1 = 6,17 \text{ St.}$$

gewählt: 7 St. Schöck Isokorb® Typ KSH

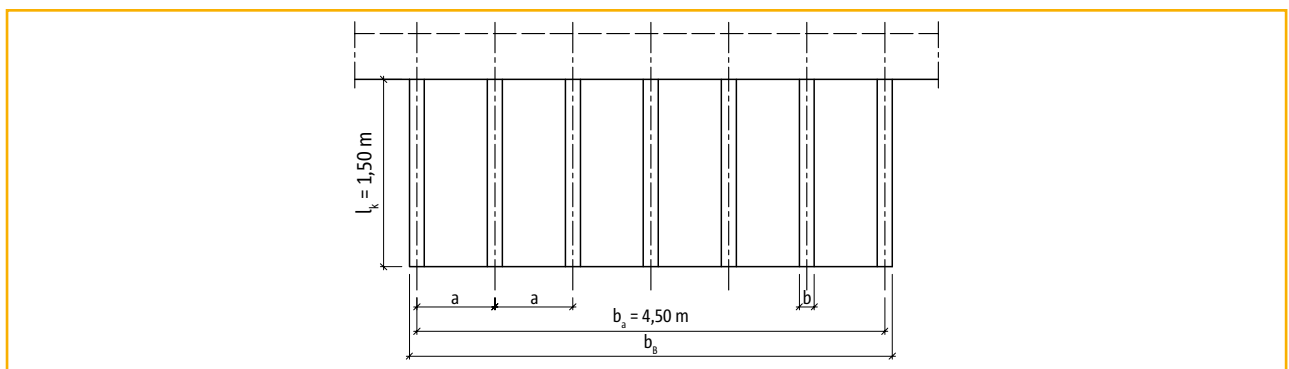
$$\rightarrow \text{vorh } a = (4,50 \text{ m} / 6 \text{ Achsabstände}) = 0,75 \text{ m}$$

Bemessungswerte (siehe Bemessungstabelle Seite 171)

$$M_{Ed} = -6,10 \text{ kNm} \leq M_{Rd}, \text{ da im zulässigen Tabellenbereich.}$$

$$V_{Ed} = +8,96 \text{ kN} \leq V_{Rd}, \text{ da im zulässigen Tabellenbereich.}$$

$$l_k = 1,50 \text{ m} \leq \max l_k = 1,64 \text{ m (bei } a = 0,75 \text{ m)}$$



Stahlbeton/Holz

Schöck Isokorb® Typ KSH

Bemessungsbeispiel auskragender Holzbalkon

2. Nachweis Holzanschluss: Holzbalken an Stahlschwert; Stabdübelverbindung (Mindestholzabmessungen: $b/h = 120 \text{ mm}/180 \text{ mm}$)

Holzquerschnitte in Abhängigkeit der entsprechenden Holzgüte wählen. (Widerstandsschnittgrößen für die reduzierten Bemessungsquerschnitte der Hölzer siehe Seite 172)

Nadelholz C24 oder Brettschichtholz GL 24c

gewählt: $b/h = 140/200 \text{ mm}$ (7St.)

$$M_{Ed} = -6,10 \text{ kNm} \leq M_{Rd} = -7,70 \text{ kNm}$$

$$V_{Ed} = +8,96 \text{ kN} \leq V_{Rd} = +10,5 \text{ kN}$$

Nachweis für Schöck Isokorb® Typ KSH ist erfüllt, gewählt:

7 St. Schöck Isokorb® Typ KSH,

7 St. Holzbalken Brettschichtholz GL 24c, $b/h = 140/200 \text{ mm}$ (bauseitig),

7 · 12 St. Stabdübel $\varnothing 12$, $l = 140 \text{ mm}$ feuerverzinkt (bauseitig)

KSH

Hinweise

- ▶ Abhebende Kräfte (z.B. aus Windsog) können vom Schöck Isokorb Typ KSH in Verbindung mit dem ab Werk mitgelieferten Stahlschwert NICHT aufgenommen werden.
- ▶ Zur Aufnahme abhebender, nach oben gerichteter Kräfte ist ein Typ KS14-VV-H180 und ein bauseitig zu fertigendes Stahlschwert mit Rundlöchern (statt Langlöchern) in der Stirnplatte erforderlich (Details Stirnplatte: siehe Seite 204, Typ KS14, Bauseitige Stirnplatte).

Stahlbeton/Holz

Schöck Isokorb® Typ KSH

Einbautoleranzen/Gebrauchstauglichkeit

Einbautoleranzen

In die Ausführungspläne ist unbedingt ein Hinweis für den Rohbauer zur erforderlichen Einbaugenauigkeit (horizontale und vertikale Ausrichtung) der Schöck Isokörbe aufzunehmen! Konstruktionsbedingt lassen sich über den Schöck Isokorb® Typ KSH nur Toleranzen in vertikaler Richtung ausgleichen. Die Toleranz beträgt maximal +10 mm vertikal und 0 mm horizontal.

Außerhalb der Toleranz liegende Verlegeungenauigkeiten durch den Rohbauer kann der Zimmerer nur mit Mehraufwand ausgleichen. Zur Lagesicherung empfehlen wir daher die Verwendung einer bauseitigen Schablone. Um das funktionsgerechte Zusammenfügen des Roh- und Ausbaus ohne Anpass- und Nacharbeiten zu ermöglichen, muss die Einhaltung der Toleranzen durch die Bauleitung überprüft werden. Maßtoleranzen nach DIN 18201 Abs. 4.1, 5.1, 6.1 sind zu beachten.

Gebrauchstauglichkeit

Für den Nachweis der Gebrauchstauglichkeit sind die Federwerte des Schöck Isokorb® zu berücksichtigen. Für die Ermittlung der Überhöhung ist der Verdrehwinkel $\tan \alpha$ des Schöck Isokorb® zu berücksichtigen. Die endgültige Überhöhung des Balkons ergibt sich aus der Verformungsberechnung der angeschlossenen Balkonkonstruktion zuzüglich der Verformung aus dem Schöck Isokorb®. Die in der Tabelle angegebenen Werte resultieren allein aus den elastischen Stahldehnungen des Schöck Isokorb® im Grenzzustand der Tragfähigkeit bei 100% Ausnutzung des Biegemoments.

Überhöhung \ddot{u} infolge Schöck Isokorb®

$$\ddot{u} = \tan \alpha \cdot l_k \cdot (M_{s,d}/M_{r,d}) \cdot 10 \text{ [mm]}$$

(Empfehlung: $M_{s,d}$ aus $g + q/2$)

$M_{s,d}$ = Biegemoment im Grenzzustand der Gebrauchstauglichkeit

Schöck Isokorb® Typ	Isokorb®-Höhe H [mm]	Verformungsfaktor $\tan \alpha$ [%]	Drehfeder C [kNm/rad]
KSH	180	0,8	1300

Beispiel

gewählte Lastkombination für Überhöhung infolge Schöck Isokorb® Typ KSH: $g + q/2$

$$M_{s,d} = -(\gamma_G \cdot g_b + \gamma_Q \cdot q/2) \cdot a \cdot l_k^2/2 + \gamma_G \cdot F_G \cdot a \cdot l_k + \gamma_Q \cdot \psi_0 \cdot H_G \cdot 1,0 \cdot a$$

$$M_{s,d} = -(1,0 \cdot 0,5 + 0,3 \cdot 4,0/2) \cdot 0,75 \cdot 1,5^2/2 + 1,0 \cdot 0,75 \cdot 0,75 \cdot 1,5 + 0,3 \cdot 0,7 \cdot 0,5 \cdot 1,0 \cdot 0,75$$

$$M_{s,d} = -1,85 \text{ kNm}$$

$$\ddot{u} = [\tan \alpha \cdot l_k \cdot (M_{s,d}/M_{r,d})] \cdot 10$$

$$\ddot{u} = [0,8 \cdot 1,5 \cdot (1,85/8,35)] \cdot 10$$

$$\ddot{u} = 3 \text{ mm}$$

KSH

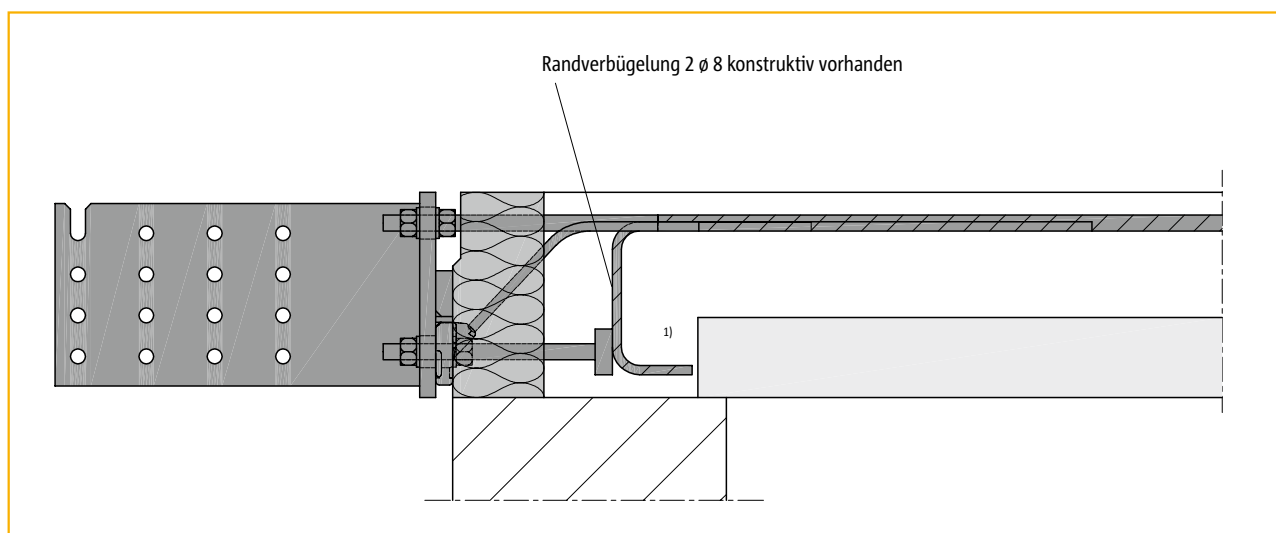
Stahlbeton/Holz

Schöck Isokorb® Typ KSH

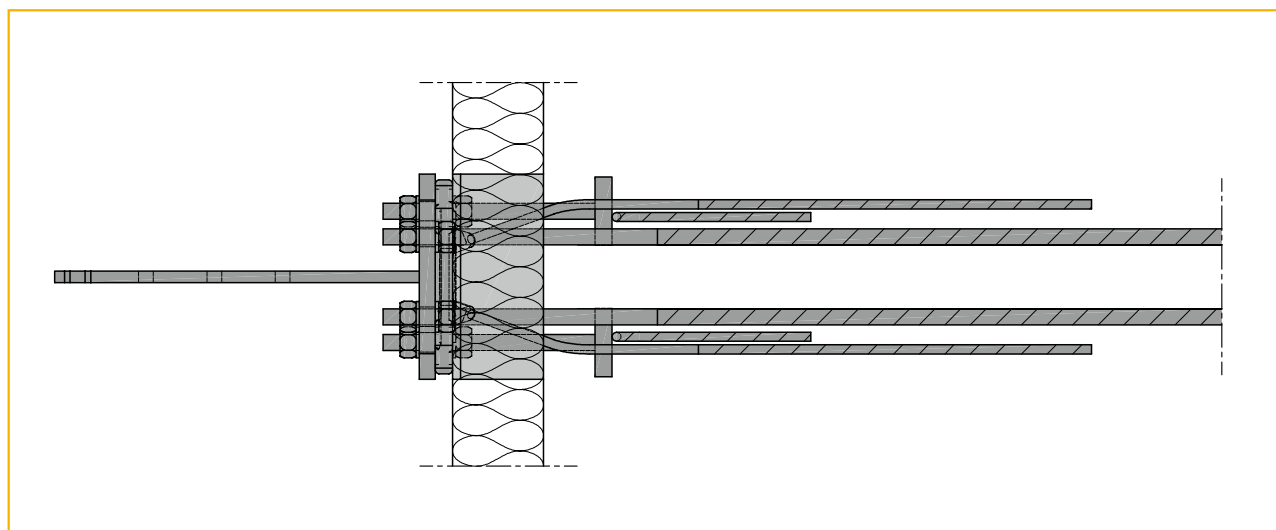
Bauseitige Anschlussbewehrung

Übergreifungsstoß: Anschluss mit 2 \varnothing 14 mm, Ausbildung gemäß DIN 1045-1, Abs. 12.8, Pos. ①
Querbewehrung: konstruktive Querbewehrung gemäß DIN 1045-1

Die konstruktive Randverbügelung, 2 \varnothing 8 mm¹⁾, ist serienmäßig vorhanden



Seitenansicht: Schöck Isokorb® Typ KSH bei Elementbauweise



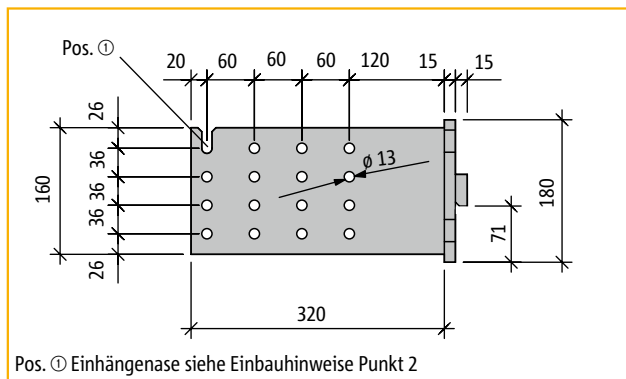
Draufsicht: Schöck Isokorb® Typ KSH

¹⁾ Beim Einsatz von Elementplatten können die unteren Schenkel der 2 Bügel \varnothing 8 mm bauseitig gekürzt werden

Schöck Isokorb® Typ KSH

Verarbeitungshinweise

Vorfertigung beim Zimmerer



Pos. ① Einhängenase siehe Einbauhinweise Punkt 2

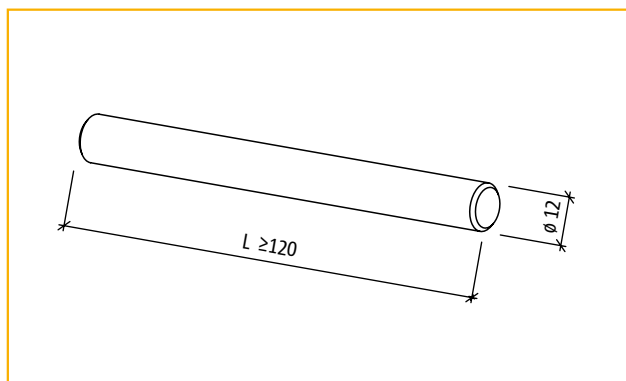
Ansicht: Schöck Isokorb® Typ KSH Schwert

Einzelteile pro Anschluss eines Holzbalkens

- ▶ 1 Stahlschwert mit Stirnplatte, feuerverzinkt (im Lieferumfang enthalten)
- ▶ 3 Distanzplättchen zum Ausgleich evtl. Höhenunterschiede (im Lieferumfang enthalten)

Vom Holzbaubetrieb bereitzustellen

- ▶ 16 Stabdübel \varnothing 12 mm aus S235 feuerverzinkt $\mu = 70-80$
- ▶ Mindestlänge $l \geq 120$ mm



Ansicht: Stabdübel \varnothing 12

Anforderungen an das Holz

- ▶ Nadelholz C 24, Sortierklasse S 10
- ▶ Nadelholz C 30, Sortierklasse S 13
Holzfeuchte beim Einbau $u \leq 20$ %
- ▶ Brettschichtholz GL 24 c (wasserfest verleimt)
- ▶ Brettschichtholz GL 28 c (wasserfest verleimt)

Hinweise

- ▶ Wegen besserer Witterungsbeständigkeit wird die Verwendung von Nadel- bzw. Brettschichtholz höherer Resistenzklassen empfohlen.
- ▶ Eine Bohrschablone für den Zimmerer liegt jedem Stahlschwert bei der Lieferung bei.
- ▶ Zur Vorfertigung beim Zimmerer wird folgender Montageablauf empfohlen:
 1. Abbund des Holzbalkens mit Erstellen des Schlitzes für das Stahlschwert und den Bohrungen für die Stabdübel nach vorgegebenen Abmessungen (siehe Seite 178). Unsere Bohrschablone ersetzt das Anreißen der Bohrlöcher.
 2. Einsetzen des Stahlschwerts. Dabei erleichtert die Einhängenase am Schwert Pos. ① die korrekte Positionierung im Holzbalken über den ersten eingeschlagenen Stabdübel. Durch Drehen kann das Schwert in Übereinstimmung mit den Bohrlöchern im Holzbalken gebracht werden, um die restlichen Stabdübel zu setzen.
- ▶ Bei einer Ecksituation ist weiter zu beachten:

Die Balken und die Deckenplatte müssen mind. 200 mm hoch sein. Die in 180 mm Höhe gelieferten Isokörbe werden dann mit einem 20 mm Styroporstreifen bauseitig unterlegt. Um die Zugstäbe des Schöck Isokorb® im Deckenbereich übereinander vorbeiführen zu können (Isokorb® 2. Lage), muss im Eckbereich ein einzelner Isokorb® 20 mm tiefer sitzen, dort kann der Styroporstreifen oberseitig verlegt werden. Gleichzeitig sitzt auch das Stahlschwert im Balken 20 mm tiefer, nämlich 10 mm vom unteren Balkenrand. In den restlichen Balken beträgt dieser Abstand jedoch 30 mm. Damit die Balken alle auf gleicher Höhe liegen, muss die genaue Lage bzw. Einbauposition der Isokörbe mit dem Rohbauer abgestimmt werden.

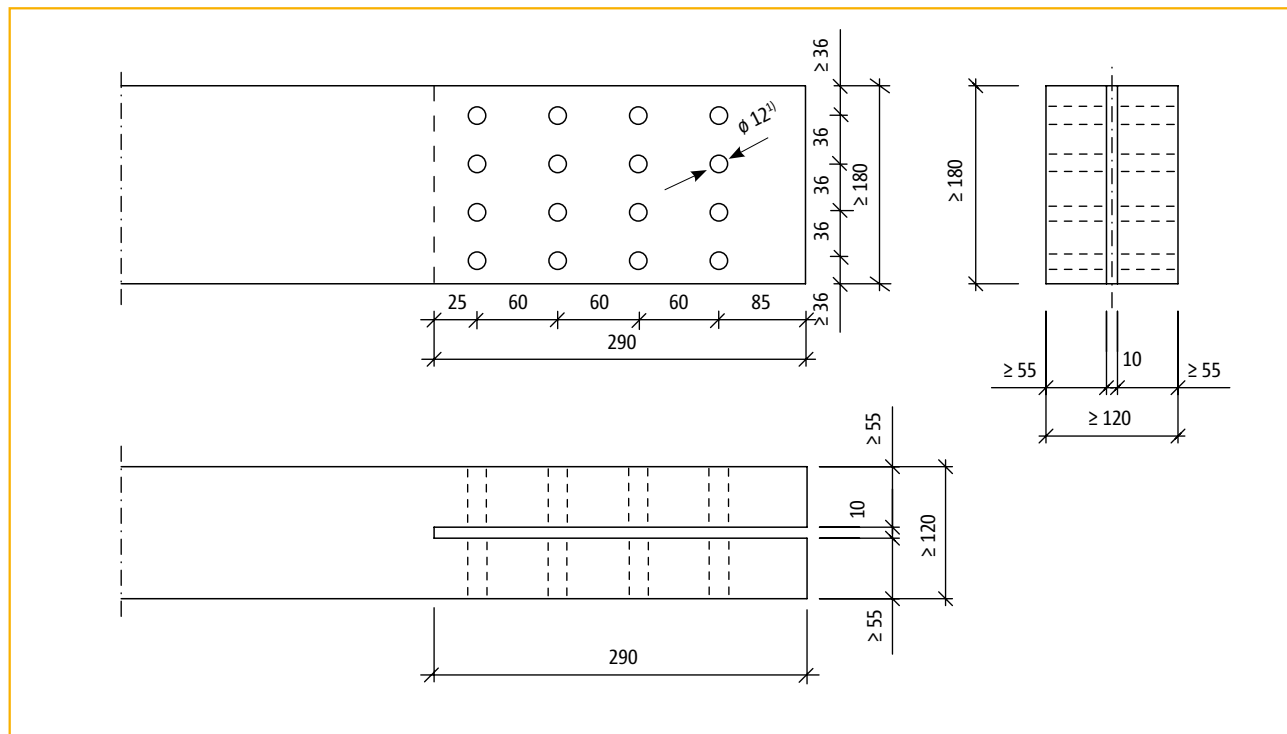
Schöck Isokorb® Typ KSH

Verarbeitungshinweise

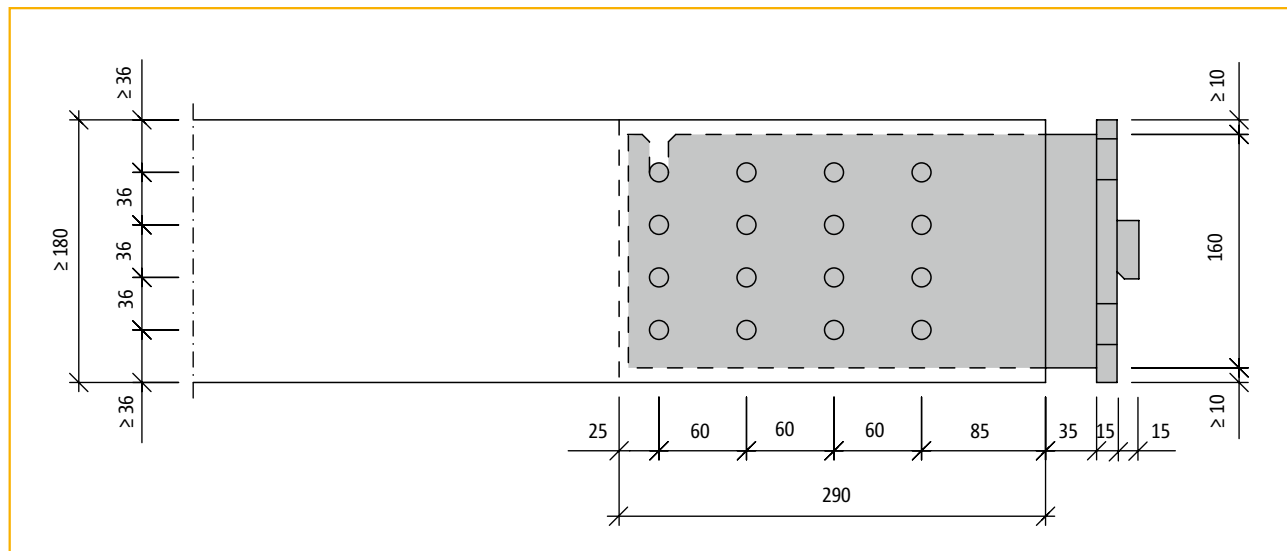
Konstruktive Ausführungsvorschläge

1. Schlitz im Holzbalken oberseitig gegen Wasser abdecken (z. B. durch Blechabdeckung mit seitlicher Abkantung).
Vorteil: kein stehendes Wasser im Schlitz
2. Balkenkanten oben abschrägen, damit das Wasser zügig ablaufen kann.
3. Seitens Planer und seitens Zimmermann ist unbedingt auf guten konstruktiven Holzschutz zu achten.

Abbild des Holzbalkens



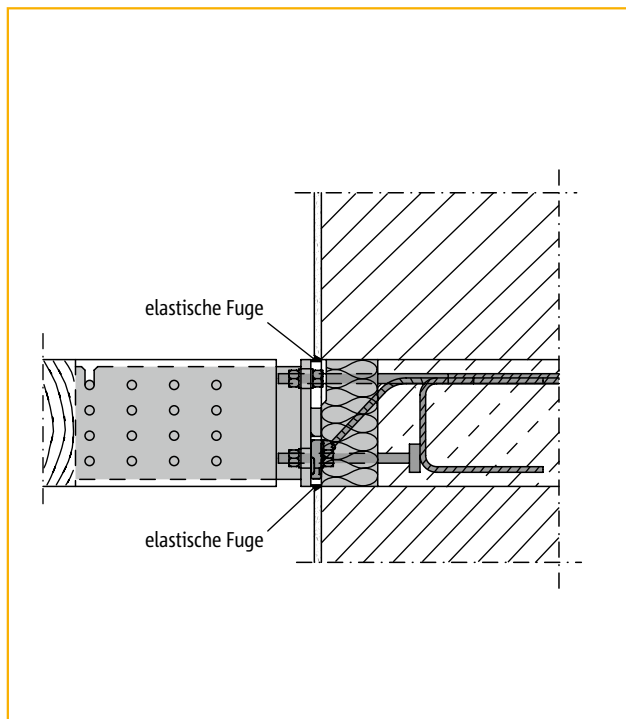
Montage des Schöck-Schwertes im Holzbalken



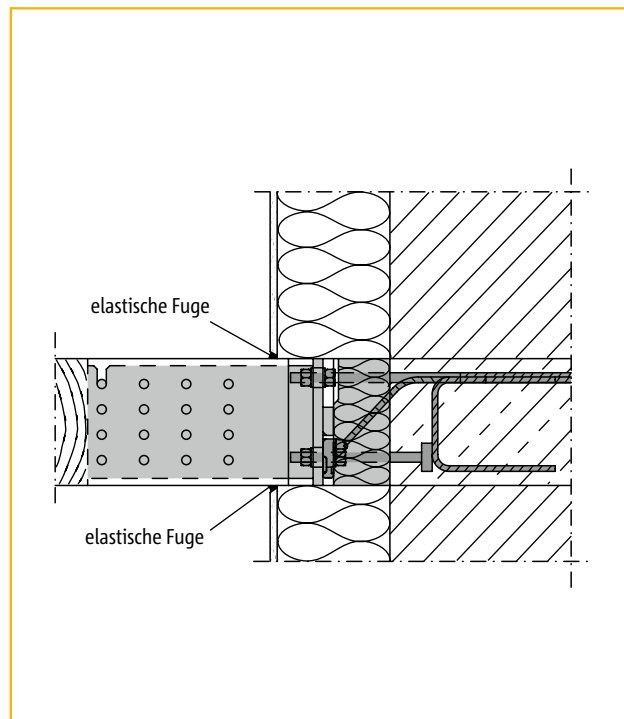
¹⁾ Bohrlöcher im Holzbalken mit $\varnothing 12$ herstellen

Schöck Isokorb® Typ KSH

Verarbeitungshinweise



Schöck Isokorb® Typ KSH bei einschaligem Mauerwerk



Schöck Isokorb® Typ KSH bei Mauerwerk mit Außendämmung

KSH

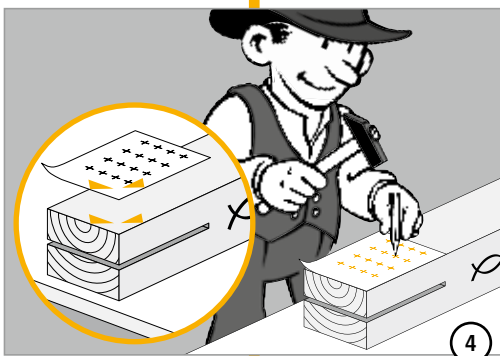
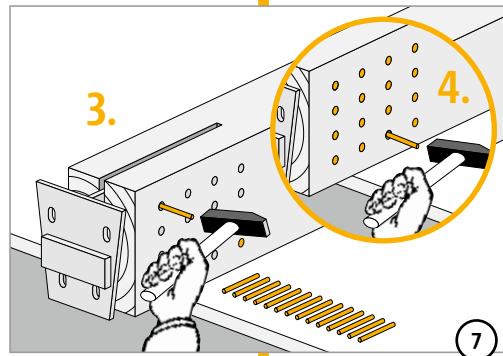
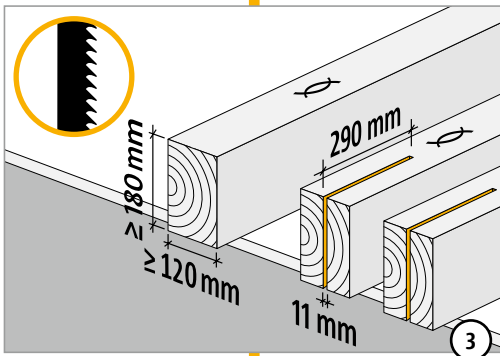
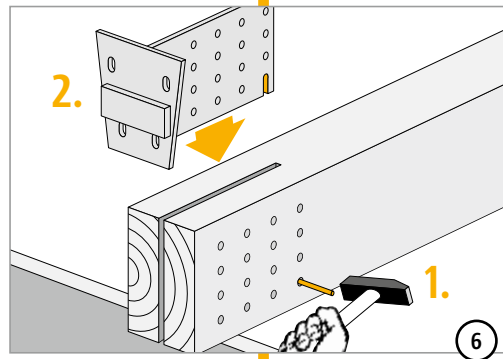
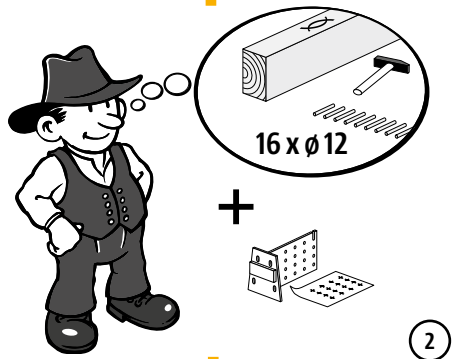
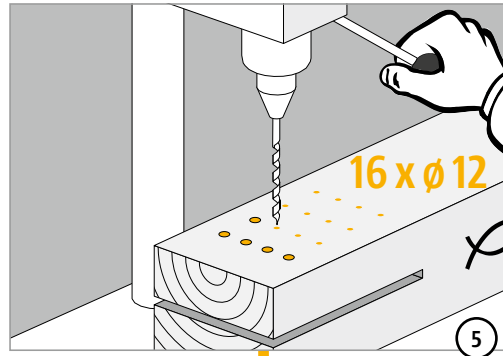
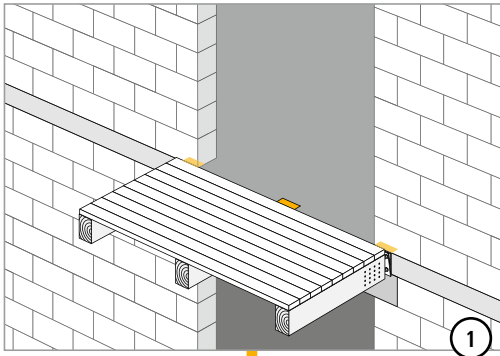
Einbauhinweise auf der Baustelle

- ▶ Der Schöck Isokorb® Typ KSH wird vorab vom Rohbauer im Zuge der Betondeckenerstellung ohne Stahlschwert wie der Typ KS14 eingebaut. Je nach Fassadenaufbau wird empfohlen, den Montagezeitpunkt der einzelnen Balkonbalken samt Schwert am Isokorb® Typ KSH mit dem ausführenden Fassadenbauer abzustimmen.
- ▶ Der Balken wird mit dem Stahlschwert an den Schöck Isokorb® montiert. Dabei sitzt die Knagge des Stahlschwertes direkt auf der Druckplatte des Isokorbs. Im Lieferumfang enthalten sind drei Distanzplättchen aus Edelstahl. Durch Unterlegen zwischen Knagge und Druckplatte kann der Balken dann max. +10 mm in der Höhe variiert werden. Durch Drehen der Muttern auf den Zugstäben kann der Balken ausgerichtet werden. Dabei sollte eine Überhöhung der Holzbalken mit 1/200 der Auskraglänge berücksichtigt werden.
- ▶ Nach der Montage aller Holzbalken wird der Belag und das Geländer des Balkons montiert.
- ▶ Nach der Montage und Ausrichtung der Holzbalken ist die Fuge zwischen Kopfplatte und Putz bzw. zwischen Holzbalken und Putz nach den anerkannten Regeln der Technik zu verfugen bzw. abzudichten.

Stahlbeton/Holz

Schöck Isokorb® Typ KSH

Einbauanleitung Zimmerer in der Zimmerei

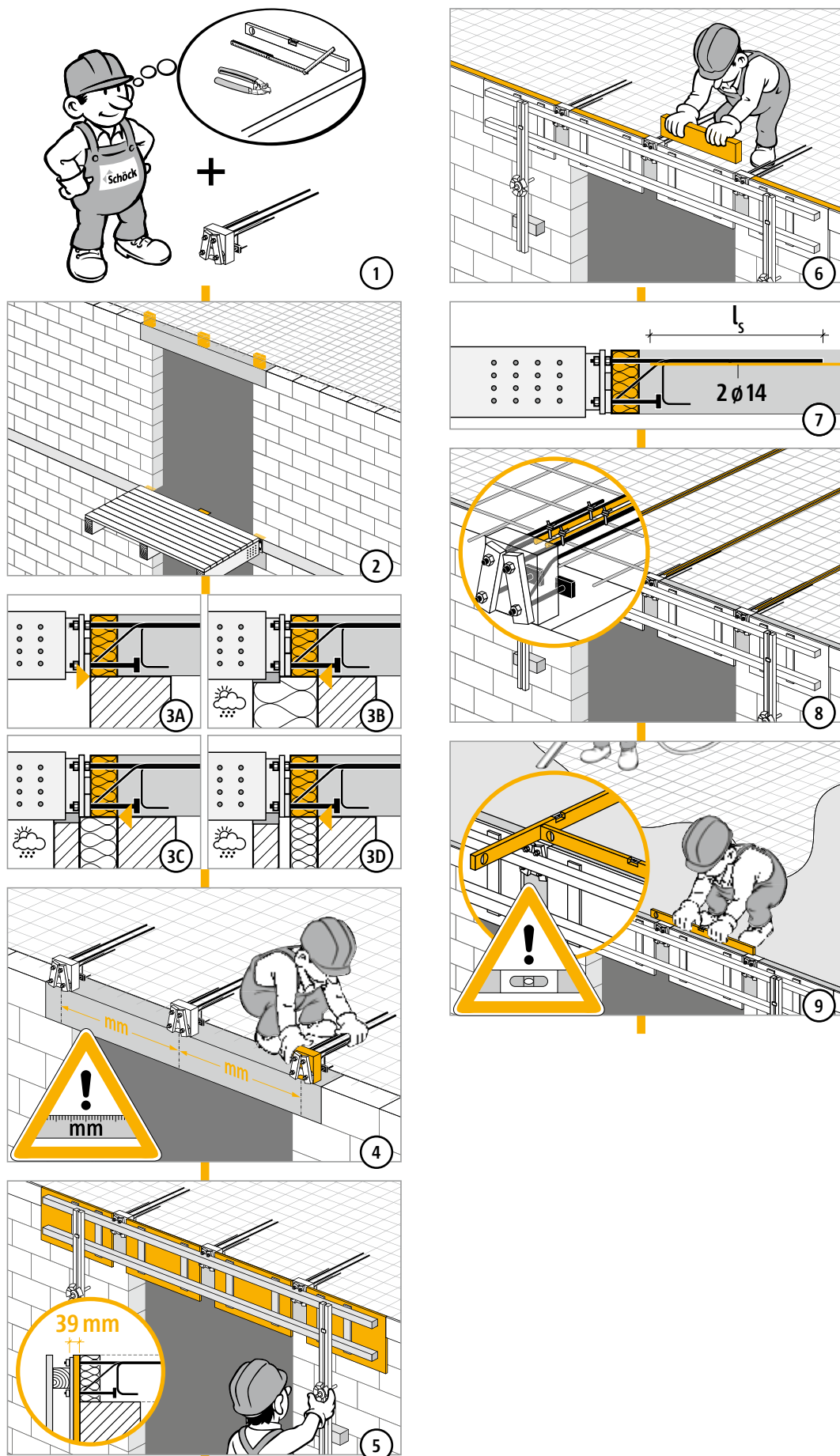


KSH

Stahlbeton/Holz

Schöck Isokorb® Typ KSH

Einbauanleitung Rohbauer

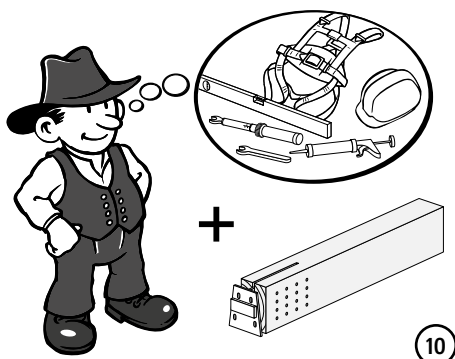


KSH

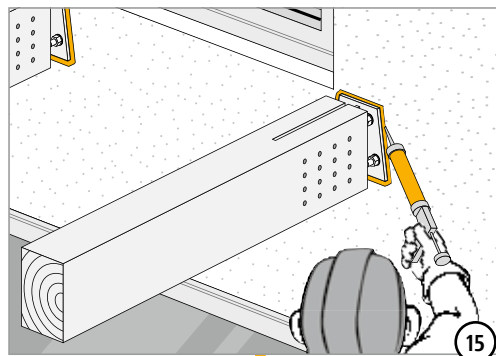
Stahlbeton/Holz

Schöck Isokorb® Typ KSH

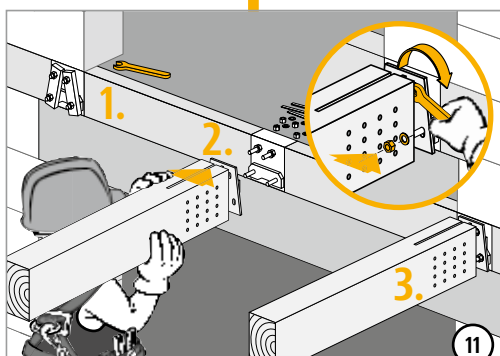
Einbauanleitung Zimmerer auf der Baustelle



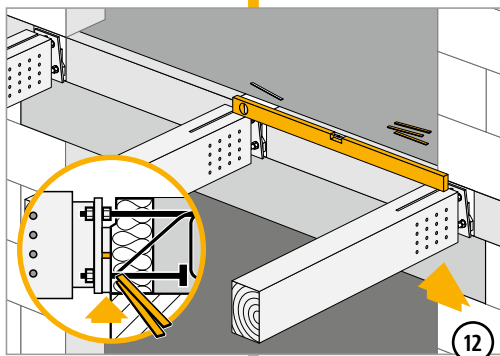
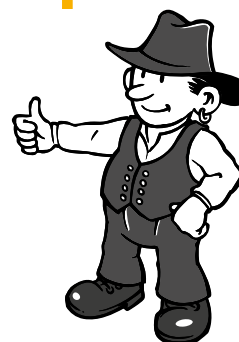
10



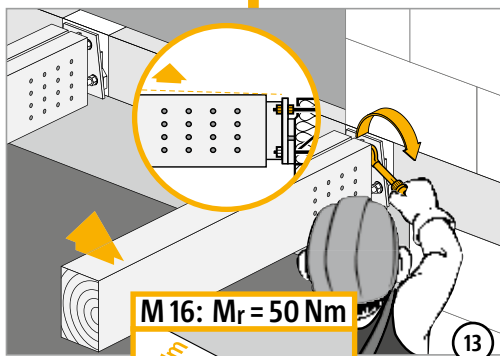
15



11

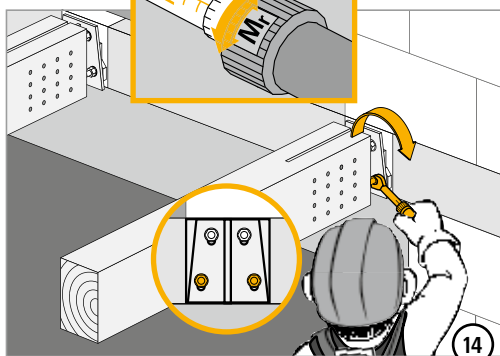


12



13

M 16: $M_r = 50 \text{ Nm}$



14

KSH

Stahlbeton/Holz

Schöck Isokorb® Typ QSH



Schöck Isokorb® Typ QSH (= QS10-H180 + Stahlschwert)

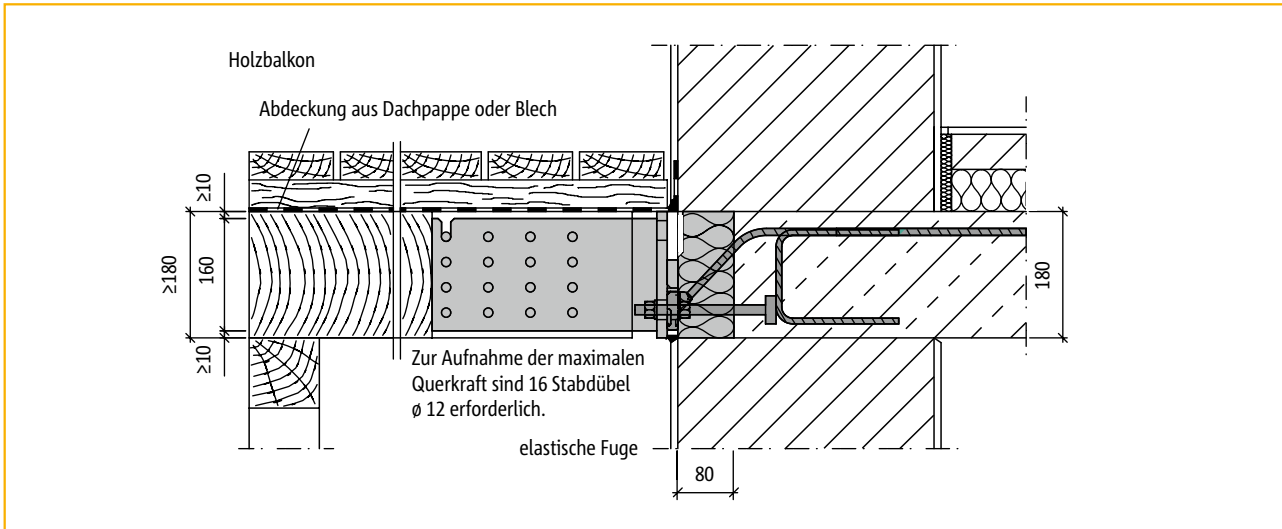
QSH

Inhalt	Seite
Anschlussituationen/Hinweise	184
Bemessungstabellen	185
Einbauanleitung	186 - 188
Checkliste	189

Stahlbeton/Holz

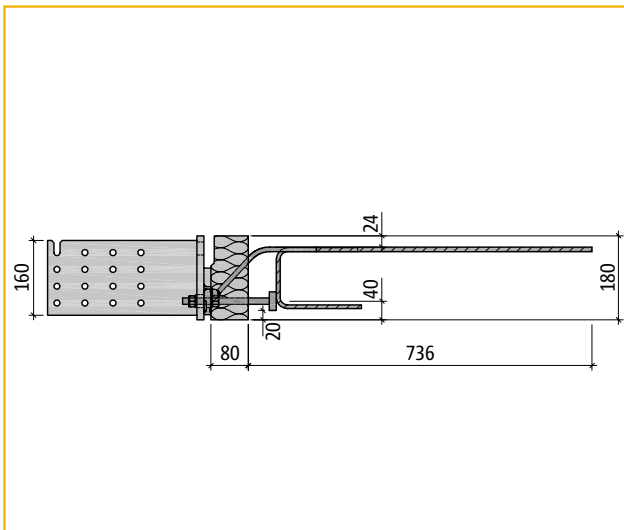
Schöck Isokorb® Typ QSH

Anschlussituationen/Hinweise

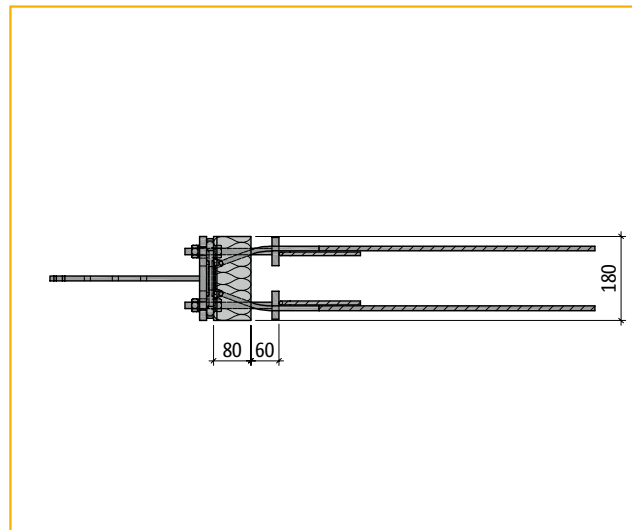


Anschluss Schöck Isokorb® Typ QSH im Wandbereich

QSH



Seitenansicht: Schöck Isokorb® Typ QSH



Draufsicht: Schöck Isokorb® Typ QSH

Stahlbeton/Holz

Hinweise

- ▶ Der Schöck Isokorb® QSH besteht aus einem Typ QS10-H180 und einem passenden Stahlschwert.
- ▶ Bauseitig sind zusätzlich 16 Stabdübel $\varnothing 12$ aus S235 feuerverzinkt $\mu = 70-80$ mit Mindestlänge $L = 120$ mm erforderlich.
- ▶ Allgemeine Hinweise auf Seite 166 und Bemessungswerte V_{Rd} auf Seite 172 beachten.
- ▶ Abmessungen des Schwertes sowie detaillierte Verarbeitungshinweise zu Einbau und Abbund siehe auch Seite 177 – 179 und Seite 185 - 187.
- ▶ Information zu Einbautoleranzen gemäß Seite 175 beachten.
- ▶ Jedem Stahlschwert liegt bei Lieferung eine Bohrschablone für den Zimmerer bei.

Schöck Isokorb® Typ QSH

Bemessungstabellen nach DIN 1052: 2008-12

Schöck Isokorb® Typ QSH = Schöck Isokorb® Typ QS 10 - H 180
 + Stahlschwert
 + 16 Stabdübel \varnothing 12 (bauseitig)

V_{Rd} [kN] für Nadelholz C24 und Nadelholz C30¹⁾

Holzbalken-Höhe h [mm]	Holzbalken-Breite b [mm]		
	120	140	160
	V_{Rd} [kN]		
180	+16,11	+19,07	+22,03
200	+18,17	+21,51	+24,84
220	+20,08	+23,76	+27,44
240	+21,88	+25,90	+29,91

QSH

V_{Rd} [kN] für Brettschichtholz GL 24c und Brettschichtholz GL 28c¹⁾

Holzbalken-Höhe h [mm]	Holzbalken-Breite b [mm]		
	120	140	160
	V_{Rd} [kN]		
180	+20,14	+23,83	+27,53
200	+22,72	+26,88	+30,77*
220	+25,09	+28,05*	+30,77*
240	+25,57*	+28,05*	+30,77*

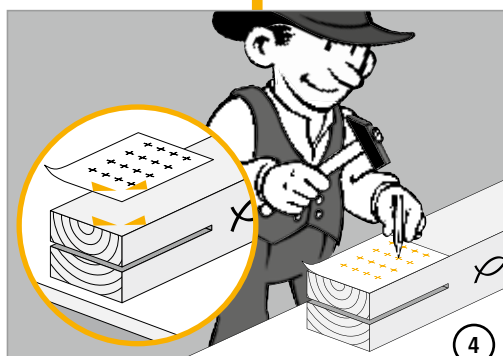
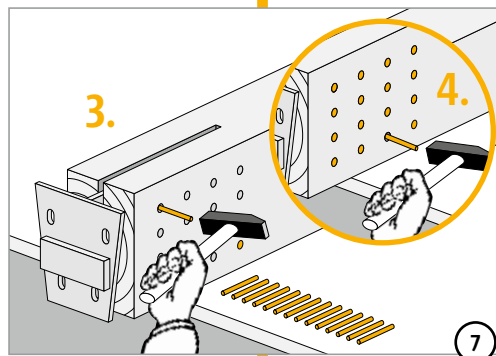
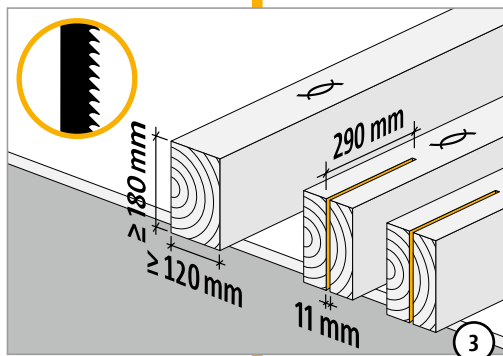
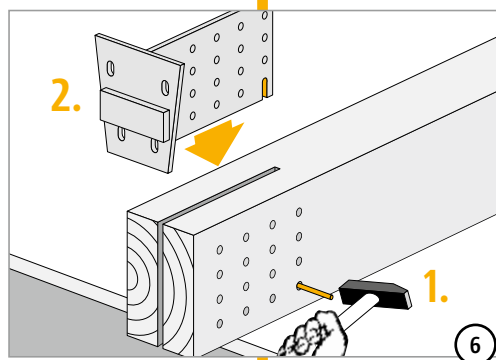
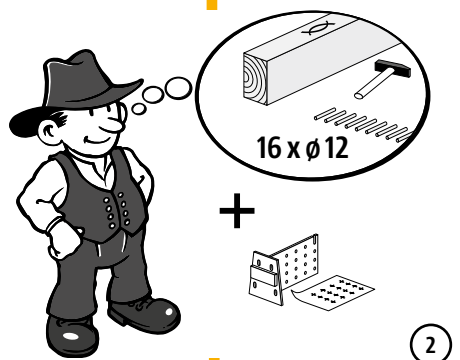
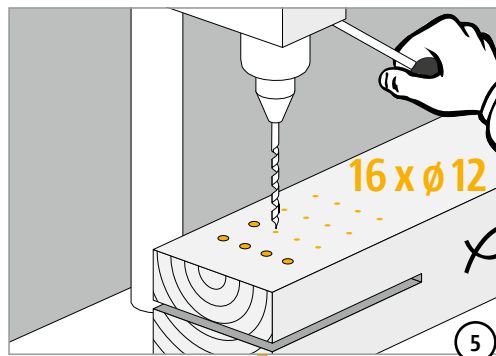
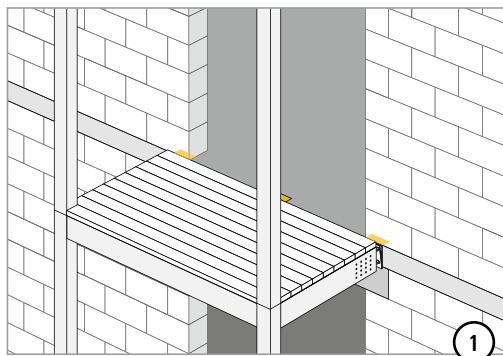
* Lochleibung ist maßgebend

Stahlbeton/Holz

¹⁾ Mindestholzabmessungen: b/h = 120 mm/180 mm

Schöck Isokorb® Typ QSH

Einbau Zimmerer in der Zimmerei

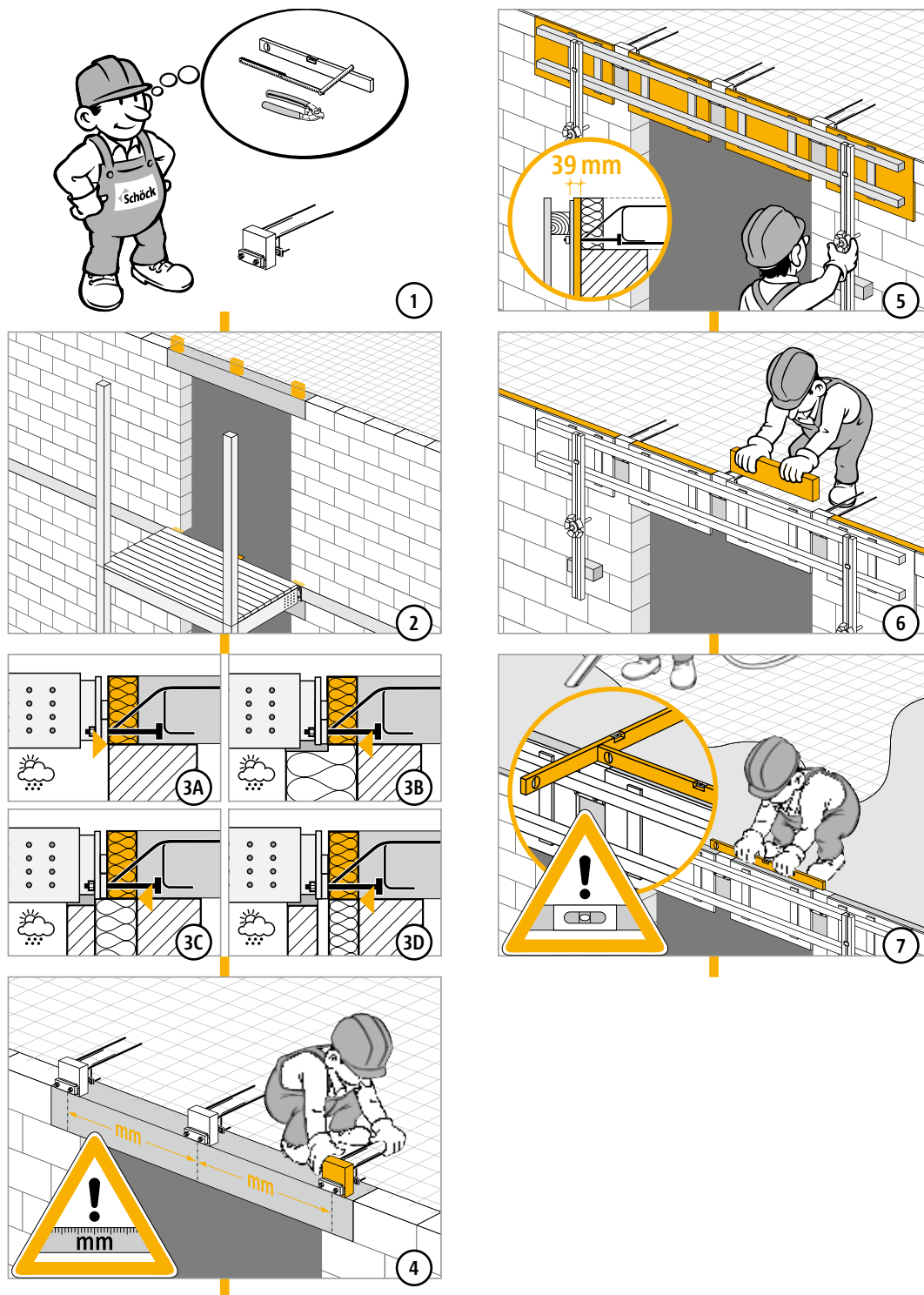


QSH

Stahlbeton/Holz

Schöck Isokorb® Typ QSH

Einbau Rohbauer

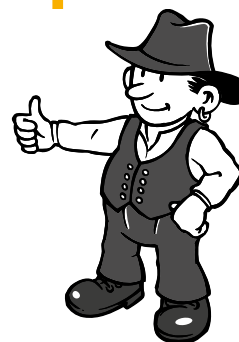
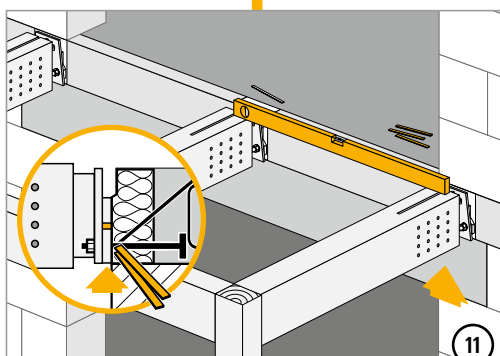
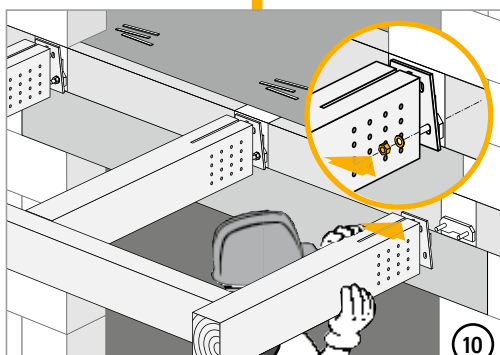
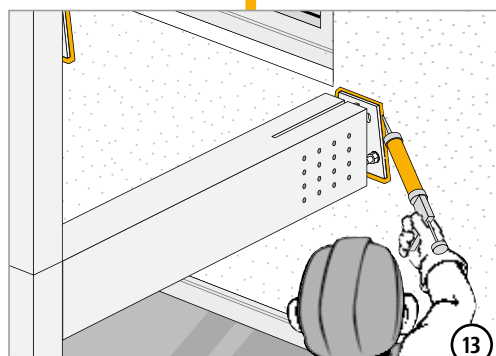
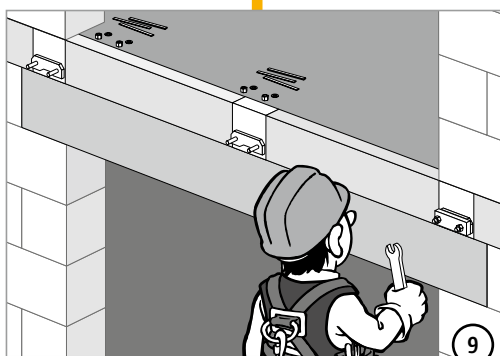
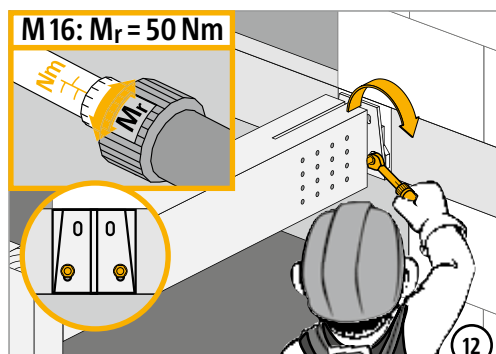
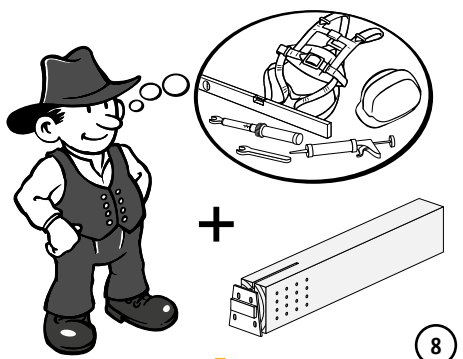


QSH

Stahlbeton/Holz

Schöck Isokorb® Typ QSH

Einbau Zimmerer auf der Baustelle



QSH

Stahlbeton/Holz

Schöck Isokorb® Typ KSH, QSH

Checkliste



- Wurde die Bemessung gemäß vordefinierter Lastannahmen durchgeführt, als Voraussetzung zur Anwendung der Bemessungstabellen Seite 171 – 172 bzw. Seite 184?
- Wurde die Schnittgrößenermittlung gemäß DIN 1052: 2008-12 durchgeführt?
- Wurde die Verwendung der Holz-Widerstandstabellen auf Seite 172 mit der geplanten Holzgüte abgestimmt?
- Wurden die Hinweise für Bauleitung/bzw. Rohbauer in Bezug auf Einbautoleranzen gemäß Seite 175 in die Ausführungspläne übernommen?
- Sind die Anzugsmomente für Schraubenverbindungen im Ausführungsplan vermerkt (siehe Seite 182 und 188)?

Die Muttern sind ohne planmäßige Vorspannung mit Drehmomentschlüssel anzuziehen; es gelten folgende Anzugsmomente:

KSH (Bolzen \varnothing 16): $M_r = 50 \text{ Nm}$

QSH (Bolzen \varnothing 16): $M_r = 50 \text{ Nm}$

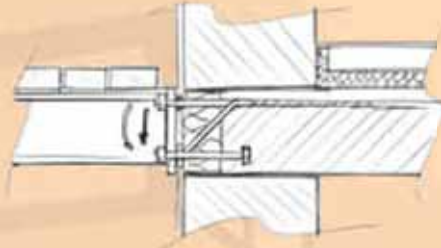
KSH
QSH

Stahlbeton/Holz



Schöck Isokorb® Typ KS

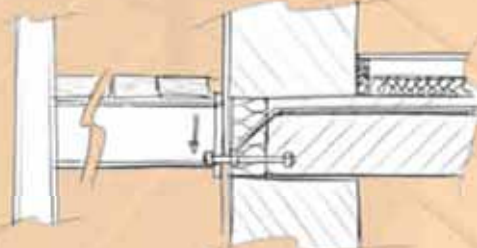
Seite 192



für den Anschluss von frei auskragenden Stahlträgern
an Stahlbeton.

Schöck Isokorb® Typ QS

Seite 213



für den Anschluss unterstützter Stahlträger
an Stahlbeton.

Schöck Isokorb® Typ KS, QS

Baustoffe/Korrosionsschutz/Brandschutz

Baustoffe Schöck Isokorb®

Betonstahl	BSt 500 S, BSt 500 M, BSt 500 NR
Drucklager im Beton	S 235 JRG1, S355 JO
Nichtrostender Stahl	Werkstoff-Nr.: 1.4401, 1.4404, 1.4362, 1.4462 und 1.4571, S 460 nach Zulassung-Nr.: Z-30.3-6 Bauteile und Verbindungsmittel aus nichtrostenden Stählen bzw. BSt 500 NR
Druckplatte im Außenbereich	Werkstoff-Nr.: 1.4404, 1.4362 und 1.4571 oder höherwertig z. B. 1.4462
Distanzplättchen	Werkstoff-Nr.: 1.4401 S 235, Dicke 2 mm und 3 mm
Dämmstoff	Polystyrol-Hartschaum (Neopor® ¹⁾), $\lambda = 0,031 \text{ W/m} \cdot \text{K}$

Anschließende Bauteile

Betonstahl	BSt 500
Beton	deckenseitig Normalbeton; Betonfestigkeitsklasse $\geq \text{C } 20/25$
Baustahl	balkenseitig mindestens S 235; Festigkeitsklasse, statischer Nachweis und Korrosionsschutz laut Statiker

Korrosionsschutz

- ▶ Der beim Schöck Isokorb® Typ KS und QS verwendete nichtrostende Stahl entspricht der Werkstoff-Nummer: 1.4362, 1.4401, 1.4404 oder 1.4571. Diese Stähle sind laut der allgemeinen bauaufsichtlichen Zulassung Z-30.3-6 Anlage 1 „Bauteile und Verbindungselemente aus nichtrostenden Stählen“ in der Widerstandsklasse III/mittel eingestuft.
- ▶ Der Anschluss des Schöck Isokorb® Typ KS und QS in Verbindung mit einer verzinkten bzw. mit Korrosionsschutzanstrich versehenen Kopfplatte ist hinsichtlich Kontakt-Korrosionsbeständigkeit unbedenklich (siehe Zulassung Z-30.3-6, Abschnitt 2.1.6.4). Bei Anschlüssen mit Schöck Isokorb® Typ KS bzw. QS ist die Fläche des unedleren Metalls (Kopfplatte aus Stahl) wesentlich größer als die des Edelstahls (Bolzen, Unterlegscheiben und Knagge), so dass ein Versagen des Anschlusses infolge Kontaktkorrosion ausgeschlossen ist.

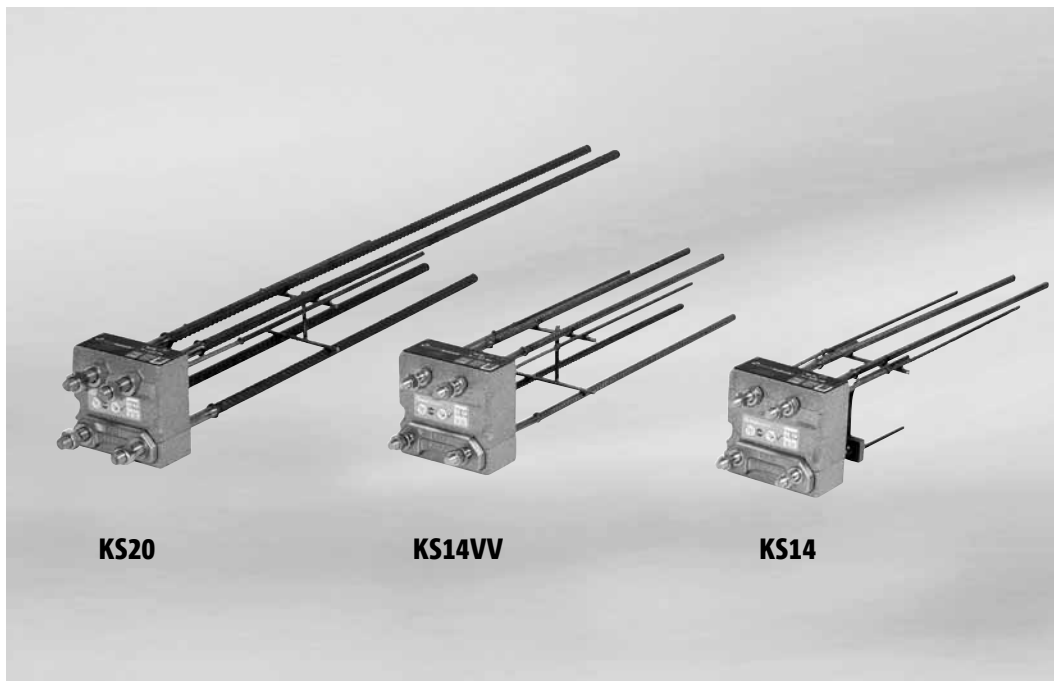
Brandschutz

Für die frei zugänglichen sowie die innerhalb der Dämmebene liegenden Bestandteile des Schöck Isokorb® Typ KS und QS gelten die gleichen bauseitigen Brandschutzmaßnahmen wie für die Gesamttragkonstruktion, mögliche bauseitige Brandschutzlösungen (siehe Seite 218).

Näheres hierzu erfahren Sie in unserer Anwendungstechnik Tel.: 07223 967-567.

¹⁾ Neopor® ist eine eingetragene Marke der BASF

Schöck Isokorb® Typ KS



Schöck Isokorb® Typ KS

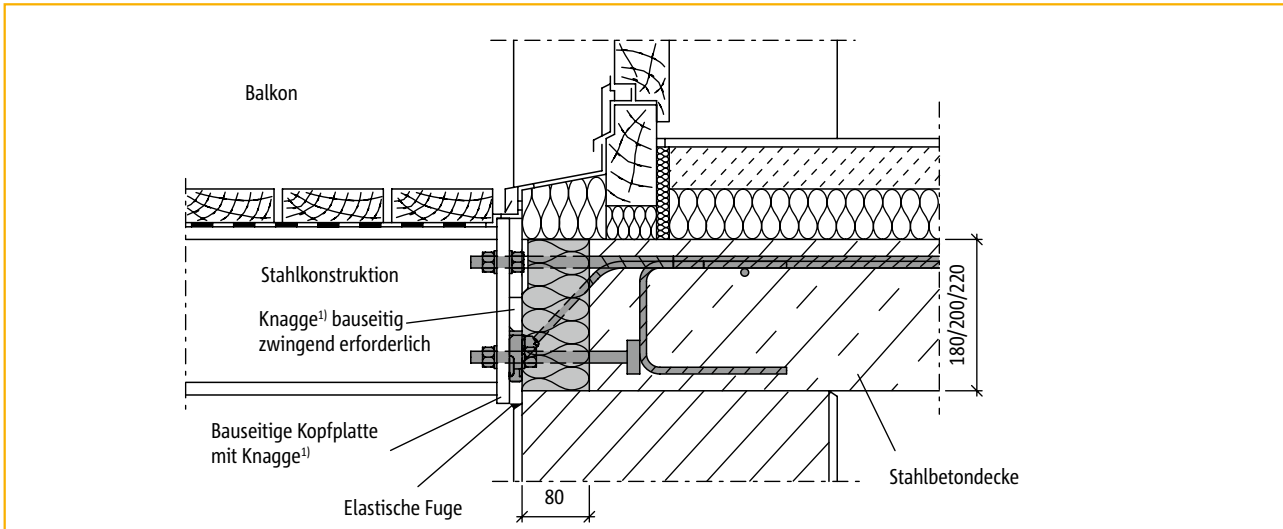
Inhalt	Seite
Anschlussituationen	194 - 195
Abmessungen	196 - 197
Bemessungstabelle	198
Hinweise	199
Bemessungsbeispiel/Hinweise	200
Entwurfshilfen Rohbau und Stahlbau	201
Bauseitige Anschlussbewehrung	202 - 203
Stahlbau/Bauseitige Kopfplatten	204
Stahlbau/Bauseitige Knagge	205
Einbauanleitung	206 - 211
Checkliste	212
Konstruktionsdetails	221

KS

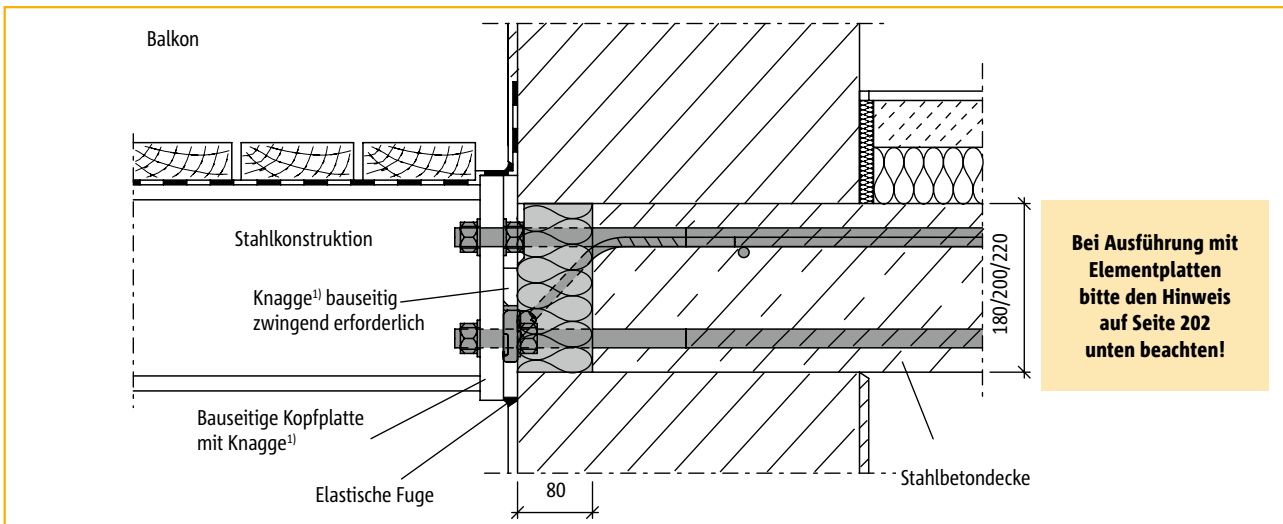
Stahlbeton/Stahl

Schöck Isokorb® Typ KS

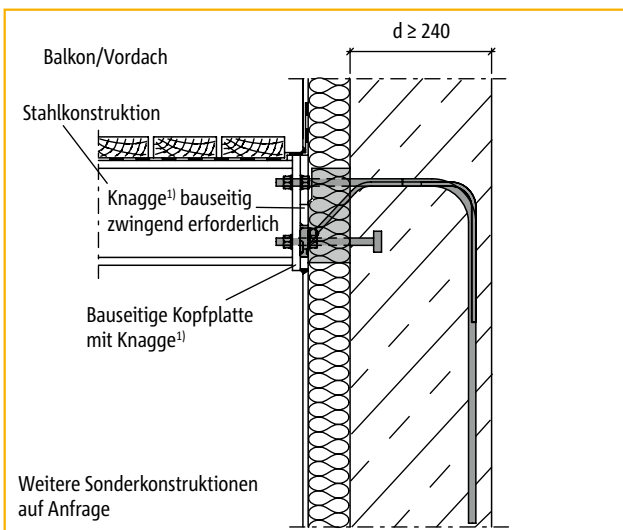
Anschlusssituationen



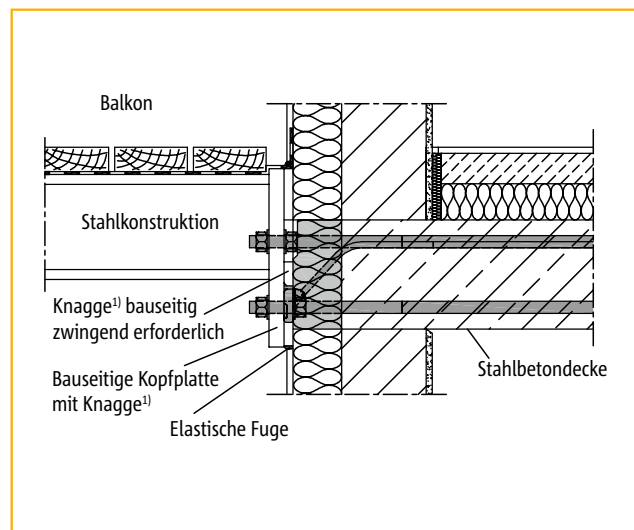
Anschluss mit Typ KS 14 im Türbereich, einschaliges Mauerwerk



Anschluss mit Typ KS 20 im Wandbereich, einschaliges Mauerwerk



Anschluss mit Typ KS 14 im Wandbereich ohne anschließende Decke als Sonderausführung

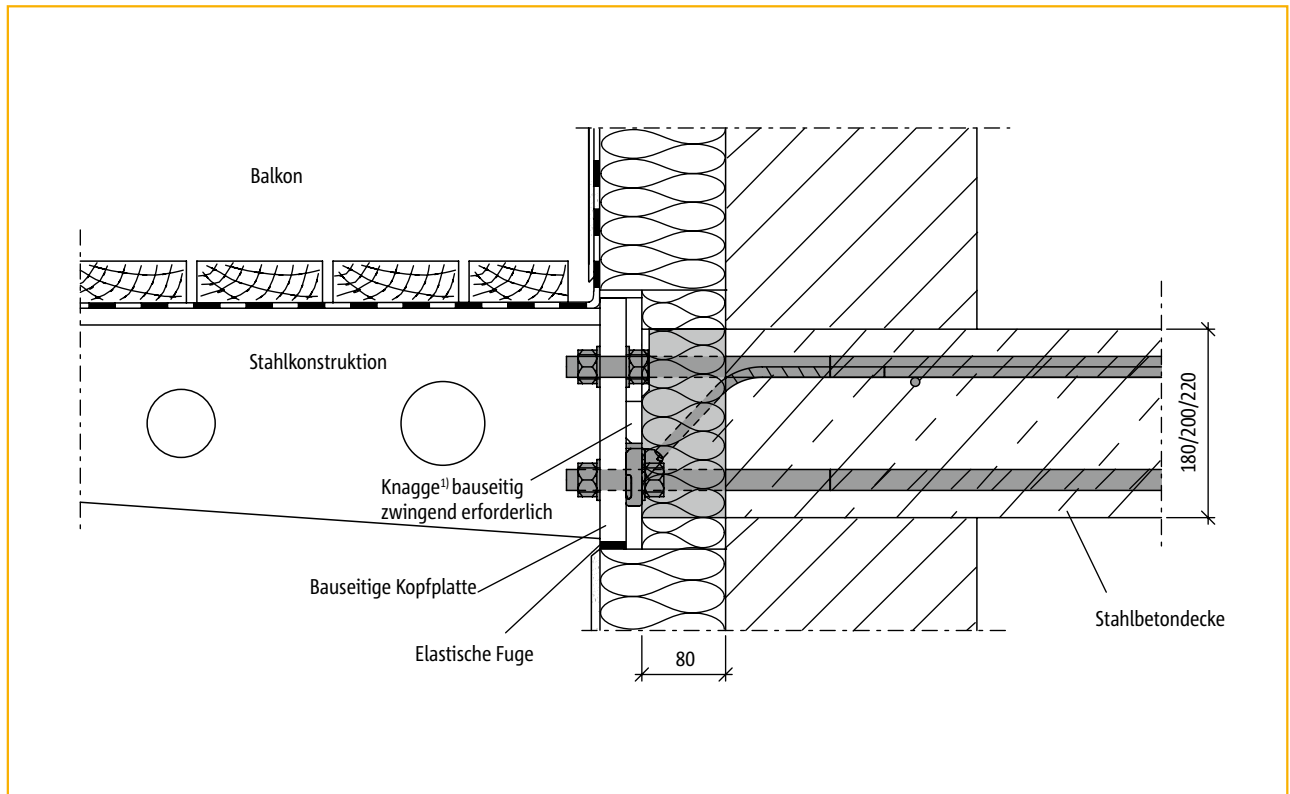


höhenversetzter Anschluss für barrierefreie Übergänge

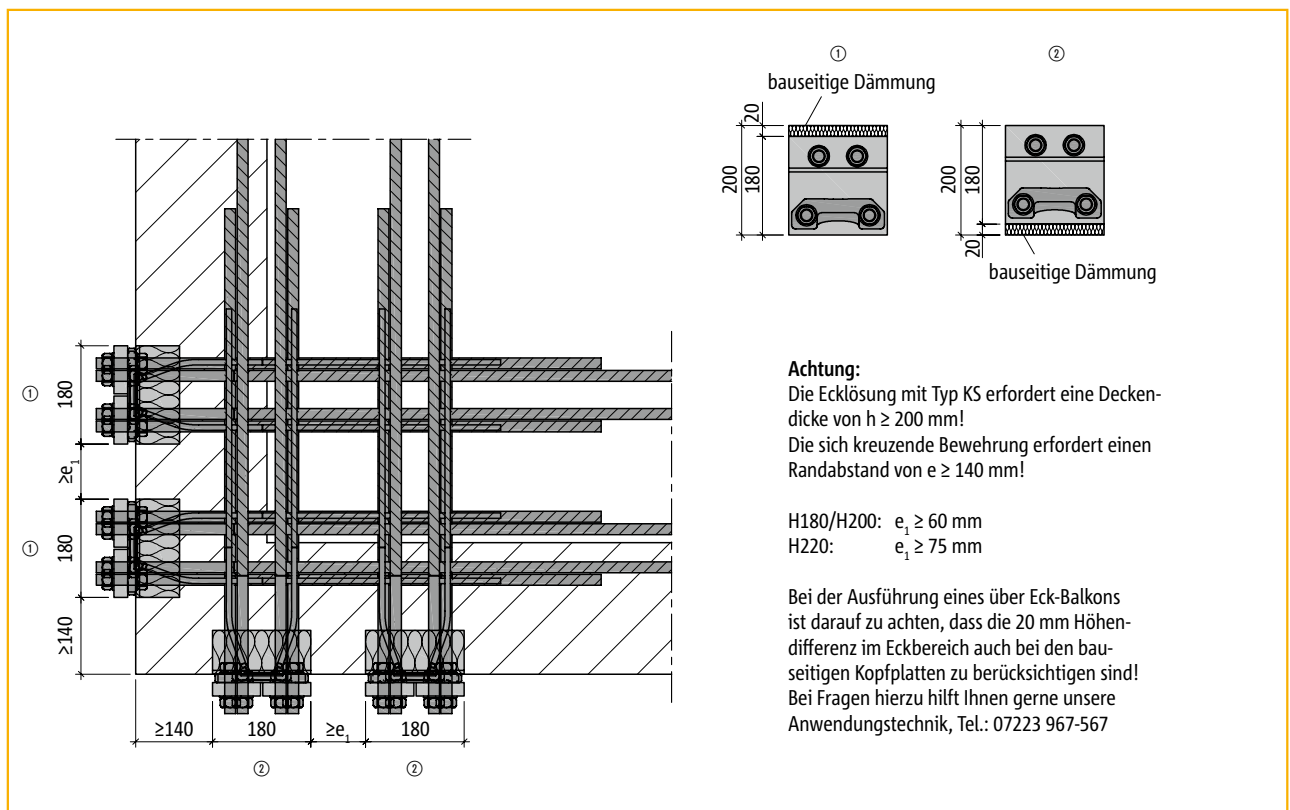
¹) Knagge = bauseitig an Kopfplatte angeschweißter Flachstahl

Schöck Isokorb® Typ KS

Anschlussituationen



Seitenansicht: Anschluss mit Typ KS 20, einschaliges Mauerwerk mit Außendämmung



Draufsicht: Anschluss mit Typ KS 20 im Eckbereich

¹ Knagge = bauseitig an Kopfplatte angeschweißter Flachstahl

Achtung:

Die Ecklösung mit Typ KS erfordert eine Deckendicke von $h \geq 200$ mm!
Die sich kreuzende Bewehrung erfordert einen Randabstand von $e \geq 140$ mm!

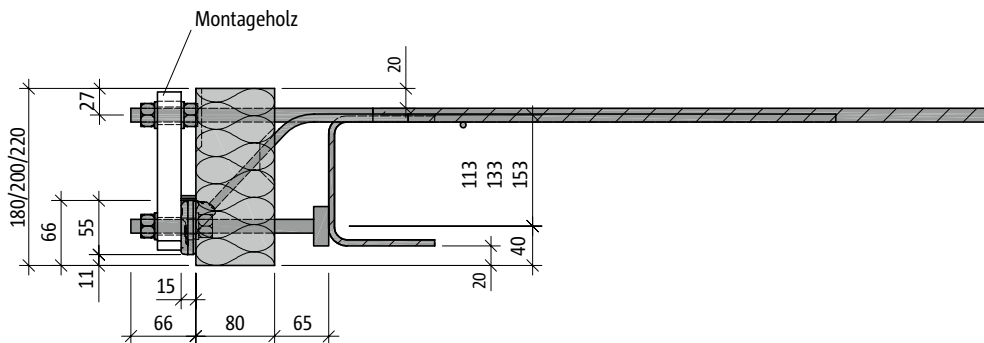
H180/H200: $e_1 \geq 60$ mm
H220: $e_1 \geq 75$ mm

Bei der Ausführung eines über Eck-Balkons ist darauf zu achten, dass die 20 mm Höhendifferenz im Eckbereich auch bei den bauseitigen Kopfplatten zu berücksichtigen sind!
Bei Fragen hierzu hilft Ihnen gerne unsere Anwendungstechnik, Tel.: 07223 967-567

Schöck Isokorb® Typ KS

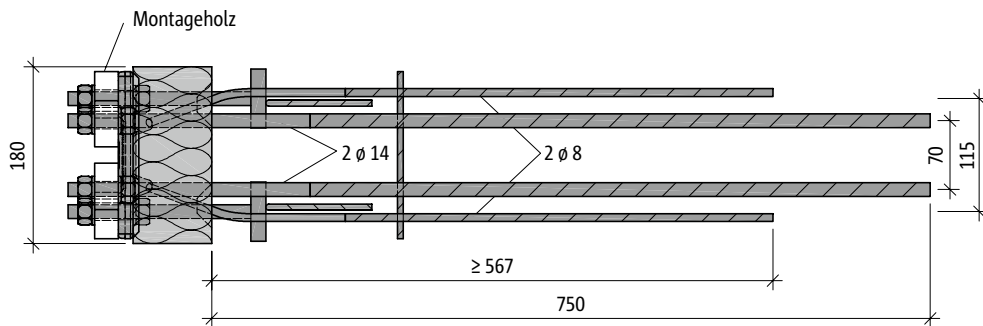
Abmessungen

KS14



Seitenansicht: Schöck Isokorb® Typ KS 14

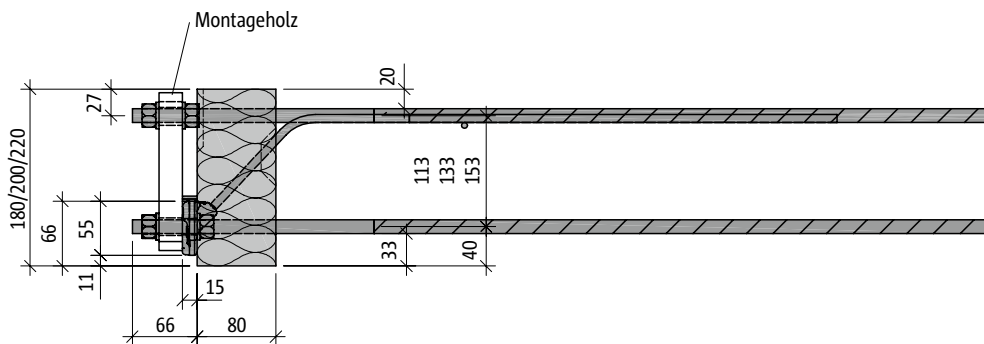
KS14



Draufsicht: Schöck Isokorb® Typ KS 14

KS

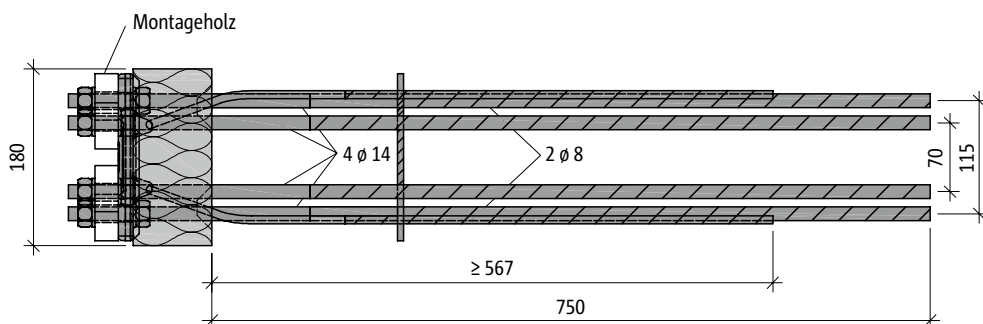
KS14-VV



Seitenansicht: Schöck Isokorb® Typ KS 14 VV

Stahlbeton/Stahl

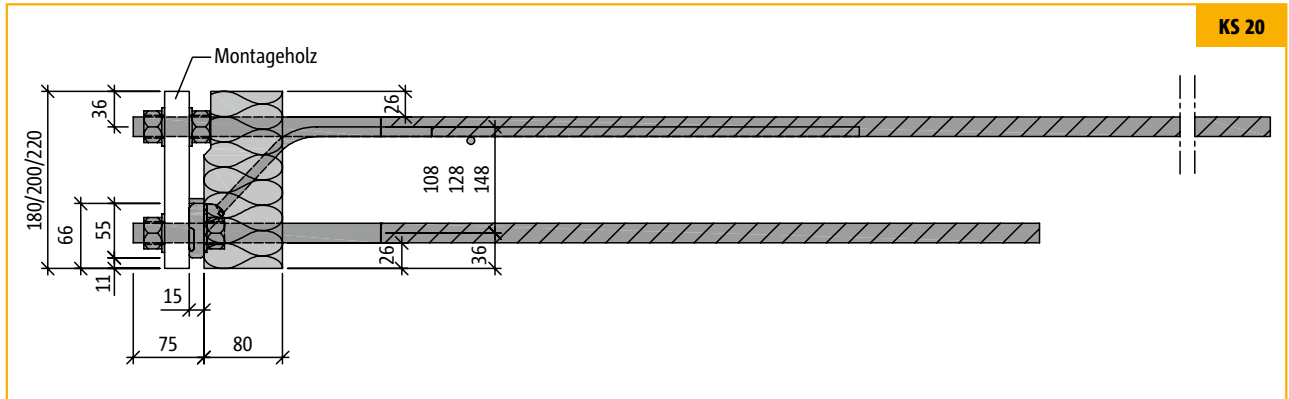
KS14-VV



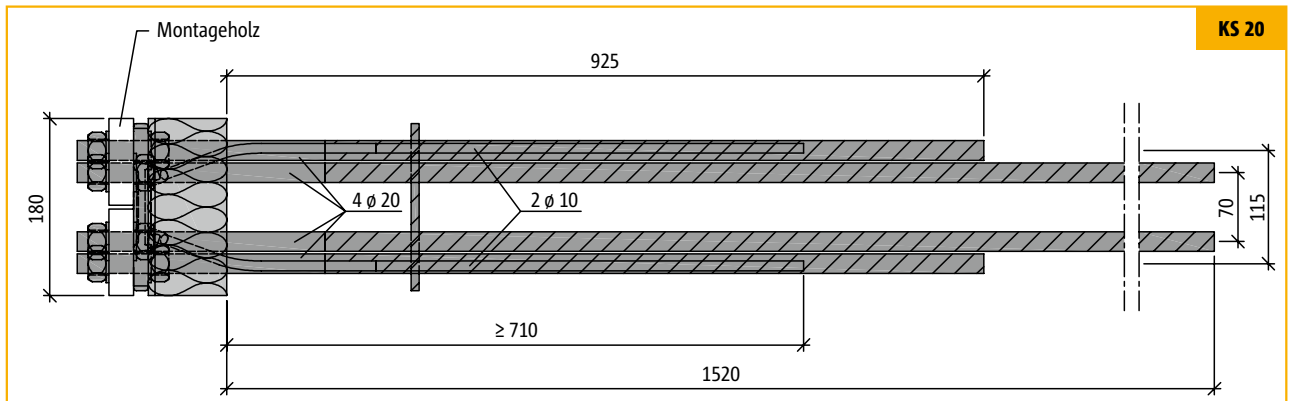
Draufsicht: Schöck Isokorb® Typ KS 14 VV

Schöck Isokorb® Typ KS

Abmessungen



Seitenansicht: Schöck Isokorb® Typ KS 20



Draufsicht: Schöck Isokorb® Typ KS 20

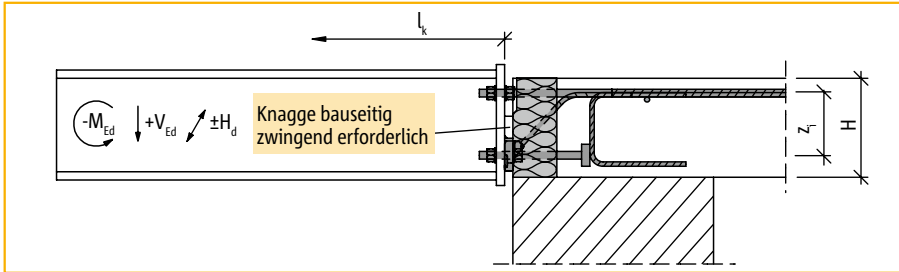
KS

Stahlbeton/Stahl

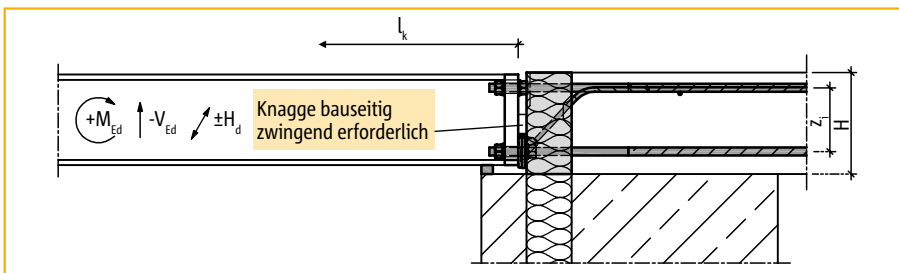
Schöck Isokorb® Typ KS

Bemessungstabelle

Die Bemessungswerte werden auf die Hinterkante der Kopfplatte bezogen.



Lastfall nach unten wirkende Kräfte



Lastfall abhebende Kräfte

Schöck Isokorb® Typ				KS14-V8	KS14-V10	KS14-VV	KS20-V10	KS20-V12						
Bemessungswerte bei Betonfestigkeit \geq C20/25				M_{Rd} [kNm]			M_{Rd} [kNm]							
Isokorb®-Höhe H [mm]	180	Innerer Hebelarm z_i [mm]	113 / 108	-10,1	-8,9	-10,3 +9,0	-22,1 +11,2	-20,6 +11,2						
	200		133 / 128	-11,9	-10,4	-12,1 +10,6	-26,2 +13,3	-24,4 +13,3						
	220	(KS14 / KS20)	153 / 148	-13,7	-12,0	-14,0 +12,2	-30,3 +15,4	-28,2 +15,4						
Isokorb®-Höhe H [mm]				Querkraft V_{Rd} [kN] ¹⁾										
				180 - 220			+18,0	+30,0	+18,0	+30,0	+45,0			
							-12,0	-12,0	-12,0	-12,0				
				180 - 220				Horizontalkraft H_{Rd} [kN] ²⁾						
								±2,5	±4,0	±2,5	±4,0	±6,5		
				180 200 220				Verformungsfaktor $\tan \alpha$ [%]						
								0,8	0,7	1,2	1,5	1,5		
								0,7	0,6	1,0	1,3	1,2		
								0,6	0,5	0,9	1,1	1,1		
								Drehfeder C [kNm/rad]						
1300	1300	800	1500					1500						
1700	1700	1200	2000					2000						
2300	2300	1500	2800	2800										
180 - 220				Max. Dehnfugenabstand [m]										
				5,70			3,50							

¹⁾ Ist die Aufnahme höherer Querkräfte erforderlich, nehmen Sie bitte Kontakt mit unserer Anwendungstechnik auf, Tel. 07223-967 567.

²⁾ Zur Aufnahme der vorhandenen Horizontalkraft (H_{Ed}) parallel zur Außenwand ist eine minimale Querkraft von $2,9 \cdot H_{Ed}$ sicherzustellen.

Schöck Isokorb® Typ KS

Hinweise

Abhebende Lasten

1. Für abhebende Lasten sind die Typen KS14-VV, KS20-V10 oder KS20-V12 zu wählen. Für die Aufnahme von abhebenden (nach oben gerichteten) Querkraften muss die Lochleibung zwischen bauseitiger Stirnplatte und den Gewindebolzen des Schöck Isokorb® Typ KS über Rundlöcher aktiviert werden.
2. Oftmals reicht für die Bemessung der abhebenden Kräfte eine Zuordnung auf nur zwei von mehreren Elementen je Anschlusssituation aus.
3. Bei planmäßiger Einwirkung aus abhebenden Lasten (+MEd) kann zur Deckung der Zugkraftlinie eine Übergreifungsbewehrung an die gezogenen Isokorb-Druckstabe erforderlich werden. Evtl. erforderliche Übergreifungsbewehrung laut Tragwerksplaner.

Hinweis zur Bauausführung bei abhebenden Lasten

Die bauseitige Stirnplatte muss im unteren Bereich mit Rundlöchern (statt Langlöchern) ausgebildet werden (siehe Detail Seite 201). Die Einbautoleranz beträgt vertikal und horizontal 0 mm (infolge Rundlöcher keine vertikale Justiermöglichkeit!).

Nachweise im Grenzzustand der Gebrauchstauglichkeit

Für die Nachweise im Grenzzustand der Gebrauchstauglichkeit sind die Federwerte des Schöck Isokorb® zu berücksichtigen. Sofern eine Untersuchung des Schwingverhaltens der anzuschliessenden Stahlkonstruktion erforderlich ist, sind die aus dem Schöck Isokorb® resultierenden zusätzlichen Verformungen zu berücksichtigen.

Überhöhung

Die in der Bemessungstabelle angegebenen Verformungsfaktoren resultieren allein aus den elastischen Stahldehnungen des Schöck Isokorb®. Die endgültige Überhöhung des Balkons ergibt sich aus der Verformungsberechnung der angeschlossenen Balkonkonstruktion zuzüglich der Verformung aus dem Schöck Isokorb®.

Verformung infolge Schöck Isokorb®:

$$\ddot{u} \text{ [mm]} = \tan \alpha \cdot l_k \cdot 10 \cdot M_{Ed} / M_{Rd}$$

$\tan \alpha$ = Tabellenwert einsetzen

l_k Kraglänge [m]

M_{Ed} Maßgebendes Biegemoment für die Berechnung der Überhöhung.
Die hierfür anzusetzende Lastkombination kann durch den Statiker getroffen werden.

M_{Rd} Bemessungswert Biegemoment für den Schöck Isokorb®

Hinweis:

Die angegebenen Werte dienen lediglich als Näherung. In Abhängigkeit der Einbausituation und Montage können weitere zu berücksichtigende Verformungsanteile hinzu kommen.

Dehnfugenabstand

Der Ermittlung der zulässigen Fugenabstände ist eine mit den Stahlträgern fest verbundene Balkonplatte aus Stahlbeton zugrunde gelegt. Sind konstruktive Maßnahmen zur Verschieblichkeit zwischen der Balkonplatte und den einzelnen Stahlträgern ausgeführt, so sind nur die Abstände der unverschieblich ausgebildeten Anschlüsse maßgebend.

Einbautoleranzen

In die Ausführungspläne ist unbedingt ein Hinweis für den Rohbauer zur erforderlichen Einbaugenauigkeit (horizontale und vertikale Ausrichtung) der Schöck Isokörbe aufzunehmen! Konstruktionsbedingt lassen sich über den Schöck Isokorb® Typ KS nur Toleranzen in vertikaler Richtung ausgleichen. Die Toleranz beträgt maximal +10 mm vertikal und ± 0 mm horizontal. Außerhalb der Toleranz liegende Verlegeungenauigkeiten durch den Rohbauer kann der Stahlbauer nur mit Mehraufwand ausgleichen. Zur Lagesicherung empfehlen wir daher die Verwendung einer bauseitigen Schablone. Um das funktionsgerechte Zusammenfügen des Roh- und Ausbaus ohne Anpass- und Nacharbeiten zu ermöglichen, muss die Einhaltung der Toleranzen durch die Bauleitung überprüft werden. Maßtoleranzen nach DIN 18201 Abs. 4.1, 5.1, 6.1 sind zu beachten.

KS

Stahlbeton/Stahl

Schöck Isokorb® Typ KS

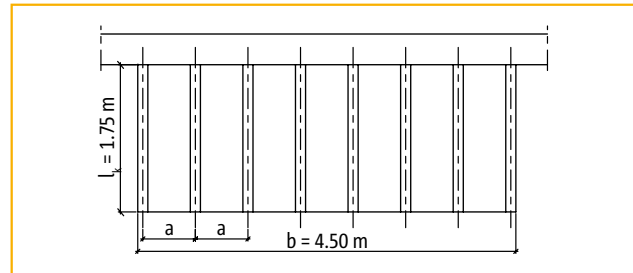
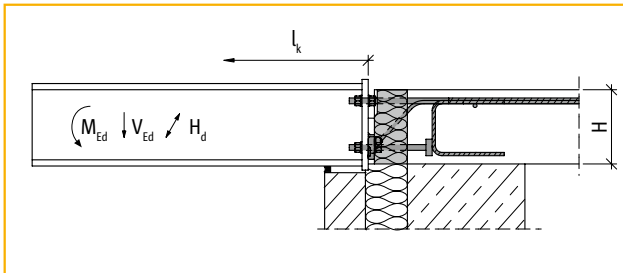
Bemessungsbeispiel/Hinweise

Abmessungen:

Auskragungslänge: $l_k = 1,75$ m
 Balkonbreite: $b = 4,50$ m
 Deckenplattendicke: $h = 200$ mm

Lastannahmen:

Eigengewicht mit leichtem Belag: $g_b = 0,6$ kN/m²
 Verkehrslast: $q = 4,0$ kN/m²
 Eigengewicht Geländer: $F_G = 0,75$ kN/m
 Horizontallast auf Geländer in der Holmhöhe 1,0 m: $H_G = 0,5$ kN/m



Für die Bemessung gewählter Achsabstand der Anschlüsse: $a = 0,70$ m

$$M_{Ed} = -[(\gamma_G \cdot g_b + \gamma_Q \cdot q) \cdot l_k^2 / 2 \cdot a + \gamma_G \cdot F_G \cdot a \cdot l_k + \gamma_Q \cdot \psi_0 \cdot H_G \cdot 1,0 \cdot a] \text{ [kNm]}$$

$$M_{Ed} = -[(1,35 \cdot 0,6 + 1,5 \cdot 4,0) \cdot 1,75^2 / 2 \cdot 0,7 + 1,35 \cdot 0,75 \cdot 0,7 \cdot 1,75 + 1,5 \cdot 0,7 \cdot 0,5 \cdot 1,0 \cdot 0,7] \text{ [kNm]}$$

$$M_{Ed} = -8,9 \text{ kNm}$$

$$V_{Ed} = (\gamma_G \cdot g_b + \gamma_Q \cdot q) \cdot a \cdot l_k + \gamma_G \cdot F_G \cdot a \text{ [kN]}$$

$$V_{Ed} = (1,35 \cdot 0,6 + 1,5 \cdot 4,0) \cdot 0,70 \cdot 1,75 + 1,35 \cdot 0,75 \cdot 0,7 \text{ [kN]}$$

$$V_{Ed} = +9,1 \text{ kN}$$

Erforderliche Anzahl der Anschlüsse: $n = (4,50 / 0,7) + 1 = 7,4 = 8$ Stück
 Achsabstand der Anschlüsse: $((4,50 - 0,18) / 7) = 0,617$ m

gewählt: 8 x Schöck Isokorb® Typ KS 14-V8-H200

$$M_{Rd} = -11,9 \text{ kNm} > M_{Ed} = -8,9 \text{ kNm}$$

$$V_{Rd} = +18,0 \text{ kN} > V_{Ed} = +9,1 \text{ kN}$$

Verformung infolge Schöck Isokorb®

Abgeschätzte Verformung im Grenzzustand der Gebrauchstauglichkeit (GZG) unter quasi-ständiger Last (G + 0,3 · P):

$$M_{Ed,GZG} = -[(g_b + \psi_{2,i} \cdot q) \cdot l^2 / 2 \cdot a + F_g \cdot a \cdot l_k + \psi_{2,i} \cdot H_G \cdot 1,0]$$

$$M_{Ed,GZG} = -[(0,6 + 0,3 \cdot 0,4) \cdot 1,75^2 / 2 \cdot 0,7 + 0,75 \cdot 0,7 \cdot 1,75 + 0,3 \cdot 0,5 \cdot 1,0 \cdot 0,7]$$

$$M_{Ed,GZG} = -2,95 \text{ kNm}$$

$$\text{Verformung } \ddot{u} = 0,7 \cdot 1,75 \cdot 10 \cdot -2,95 / -11,9 = 3,0 \text{ mm}$$

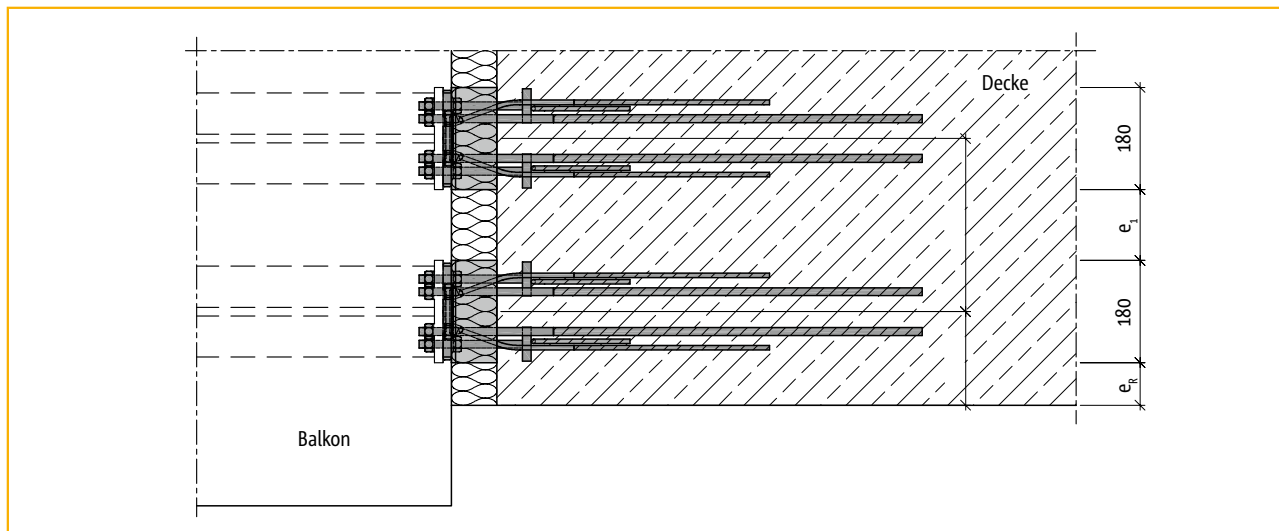
Hinweise

- ▶ Der Anwendungsbereich des Schöck Isokorb® Typ KS erstreckt sich auf Decken- und Balkonkonstruktionen mit vorwiegend ruhenden, gleichmäßig verteilten Verkehrslasten nach DIN 1055, Teil 3, Tabelle 1.
- ▶ Für die beiderseits des Schöck Isokorb® Typ KS anschließenden Bauteile ist ein statischer Nachweis vorzulegen.
- ▶ Die obere und untere Bewehrung der Deckenplatte ist, unter Berücksichtigung der erforderlichen Betondeckung, möglichst dicht an die Wärmedämmschicht heranzuführen.
- ▶ Das Nennmaß c_{nom} der Betondeckung nach DIN 1045-1, 6.3 beträgt im Innenbereich 20 mm.

Schöck Isokorb® Typ KS

Entwurfshilfen Rohbau und Stahlbau

Element- und Randabstände



Schöck Isokorb® Typ KS Element- und Randabstände

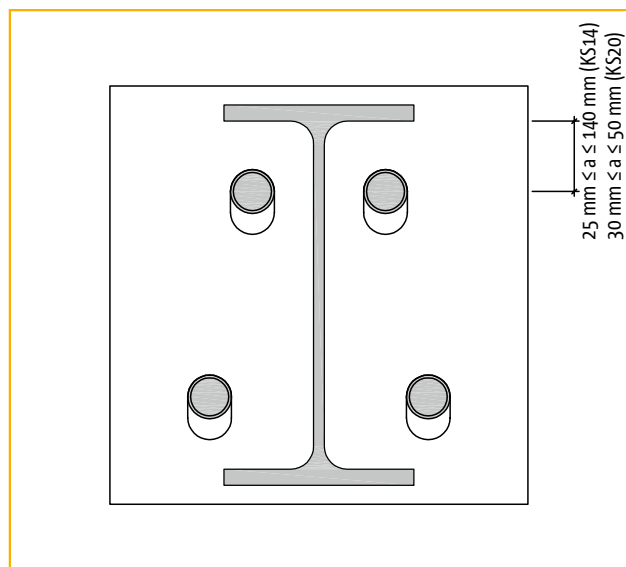
Schöck Isokorb® Typ		KS	
Element- und Randabstände [mm]		e_R	e_1
Isokorb®-Höhe H [mm]	180	≥ 75	≥ 55
	200	≥ 80	≥ 60
	220	≥ 90	≥ 75

Bei Unterschreitung der Mindestabstände wird eine Abminderung der Bemessungswiderstände erforderlich. Fragen hierzu beantwortet Ihnen gerne unsere Anwendungstechnik, Tel. 07223 967-567.

Entwurfshilfe zur Wahl von Profilträgern

Für die Dimensionierung der Stahlprofile empfehlen wir für Anschlusssituationen gemäß Abbildung unten die in der Tabelle angegebenen Mindestgrößen.

Schöck Isokorb® Typ	empfohlene Mindestträgergrößen	KS14 / KS14-VV		KS20	
		a = 25 mm		a = 30 mm	
		IPE	HEA/HEB	IPE	HEA/HEB
Isokorb®-Höhe H [mm]	180	180	200	200	200
	200	200	220	220	220
	220	240	240	240	260



Vorderansicht Stirnplatte mit IPE200 für Schöck Isokorb® Typ KS20-H180

KS

Stahlbeton/Stahl

Schöck Isokorb® Typ KS

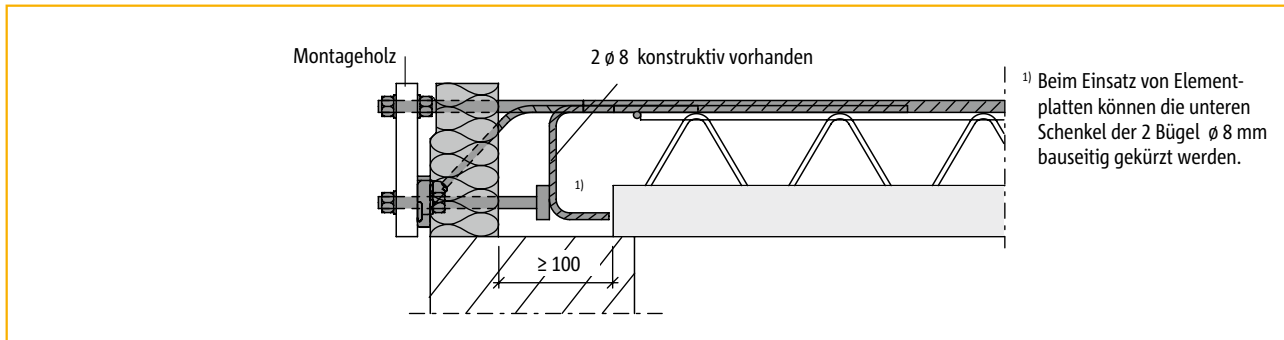
Bauseitige Anschlussbewehrung

Typ KS 14

Übergreifungsstoß: Anschluss mit 2 ϕ 14 mm, Ausbildung gemäß DIN 1045-1, Pos. ①

Querbewehrung: konstruktive Querbewehrung gemäß DIN 1045-1

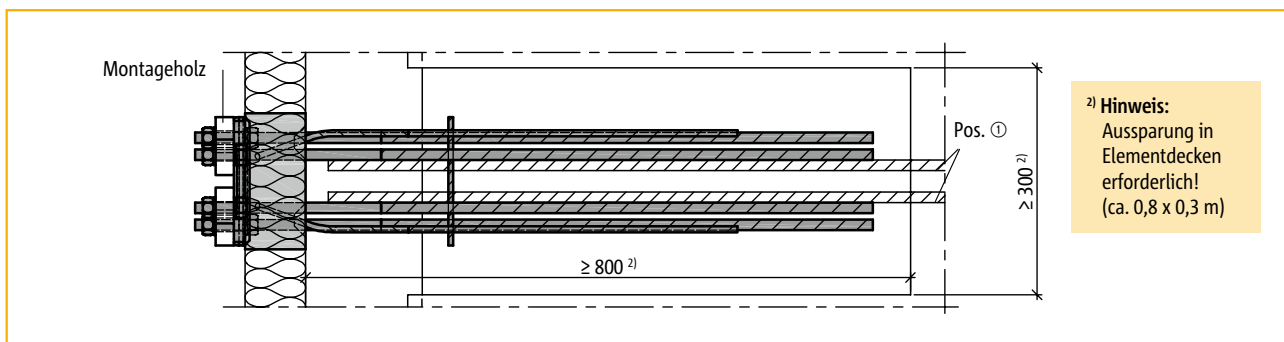
Die konstruktive Randverbügelung 2 ϕ 8 mm ist serienmäßig vorhanden.



Seitenansicht: Typ KS 14-V8/-V10 bei Elementbauweise

Typ KS 14-VV

Übergreifungsstoß und Querbewehrung wie oben. Bei planmäßiger Einwirkung aus abhebenden Lasten ($+M_{Ed}$) kann zur Deckung der Zugkraftlinie eine Übergreifungsbewehrung an die gezogenen Isokorb-Druckstäbe erforderlich werden. Evtl. erforderliche Übergreifungsbewehrung laut Tragwerksplaner.



Draufsicht: Typ KS 14-VV bei abhebenden Kräften

KS

Stahlbeton/Stahl

Schöck Isokorb® Typ KS

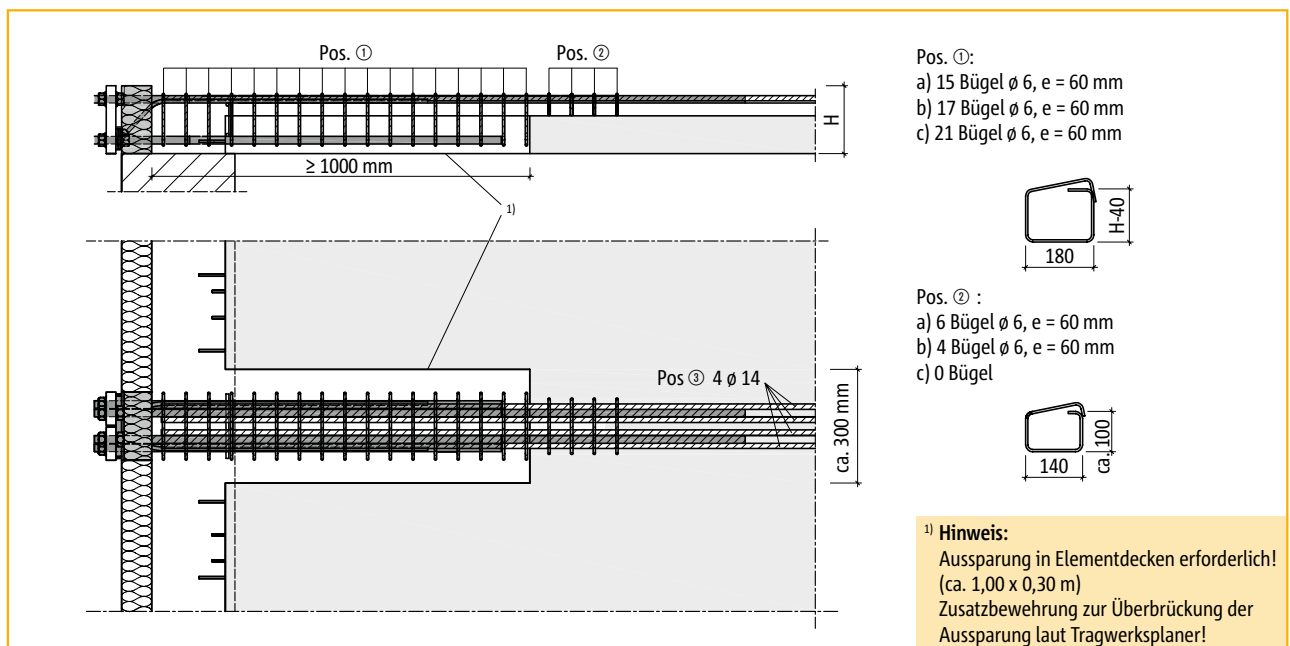
Bauseitige Anschlussbewehrung

Typ KS 20

Übergreifungsstoß: Anschluss mit 4 \varnothing 14 mm, Ausbildung gemäß DIN 1045-1, Pos. ③. Bei planmäßiger Einwirkung aus abhebbenden Lasten ($+M_{Ed}$) kann zur Deckung der Zugkraftlinie eine Übergreifungsbewehrung an die gezogenen Isokorb-Druckstäbe erforderlich werden. Evtl. erforderliche Übergreifungsbewehrung laut Tragwerksplaner.

Querbewehrung: außenliegende Querbewehrung in Form von Bügeln, Pos. ① und Pos. ② Variante a), b) oder c).

Hinweise: Bei größeren Bügeldurchmessern als 6 mm können größere Mindestplattendicken erforderlich werden. Die schwierige konstruktive Durchbildung bei Elementdecken lässt sich ebenfalls durch eine größere Plattendicke vermeiden.



Bauseitige Anschlussbewehrung für Schöck Isokorb® Typ KS 20, Situation Elementdeckenplatte

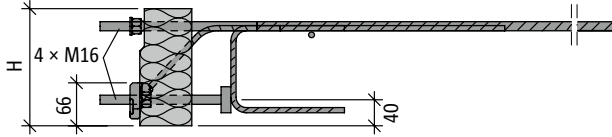
KS

Stahlbeton/Stahl

Schöck Isokorb® Typ KS

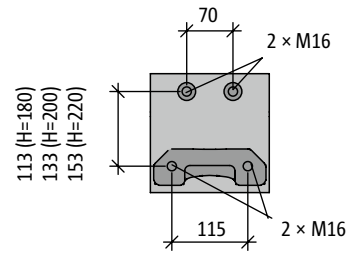
Stahlbau/Bauseitige Kopfplatten

KS 14



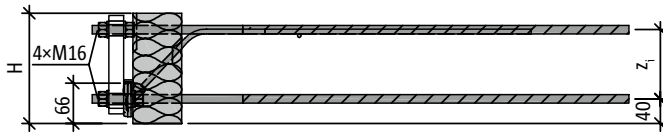
freie Klemmlänge = 30 mm

Seitenansicht: Schöck Isokorb® Typ KS 14



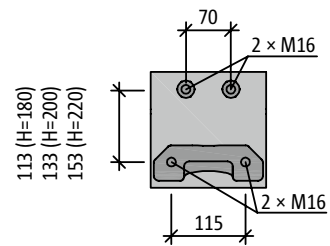
Vorderansicht: Schöck Isokorb® Typ KS 14

KS 14 VV



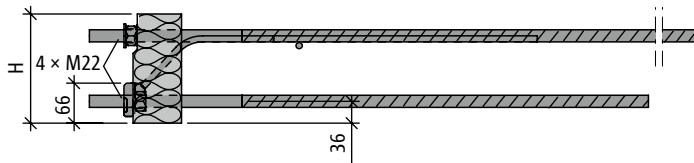
freie Klemmlänge = 30 mm

Seitenansicht: Schöck Isokorb® Typ KS 14 VV



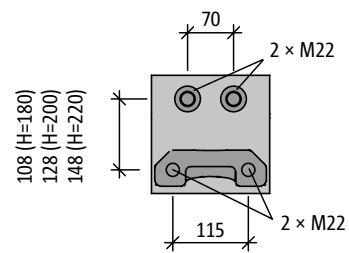
Vorderansicht: Schöck Isokorb® Typ KS 14 VV

KS 20



freie Klemmlänge = 35 mm

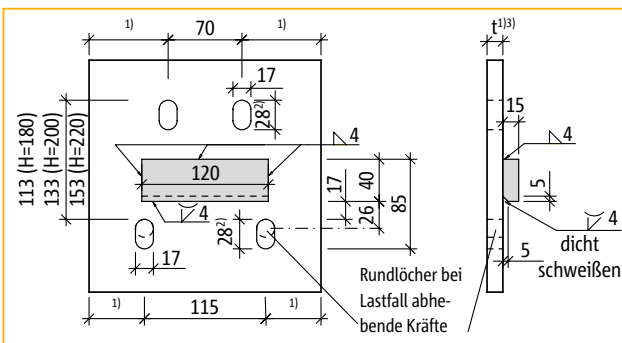
Seitenansicht: Schöck Isokorb® Typ KS 20



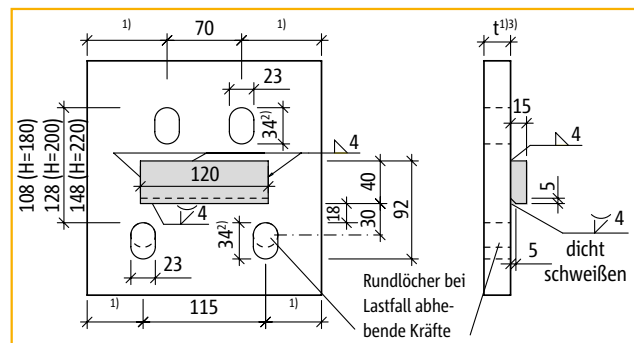
Vorderansicht: Schöck Isokorb® Typ KS 20

KS

Stahlbeton/Stahl



Bauseitige Kopfplatte für Schöck Isokorb® Typ KS 14



Bauseitige Kopfplatte für Schöck Isokorb® Typ KS 20

Hinweis

- Die Knagge ist zur Übertragung der Querkkräfte zwingend erforderlich! Siehe Seite 205
- Stahlsorte nach statischen Erfordernissen. Korrosionsschutz nach dem Schweißen durchführen.
- Stahlbau: Toleranzen des Rohbaus sind unbedingt zu prüfen!

¹⁾ Nach Angabe des Statikers.

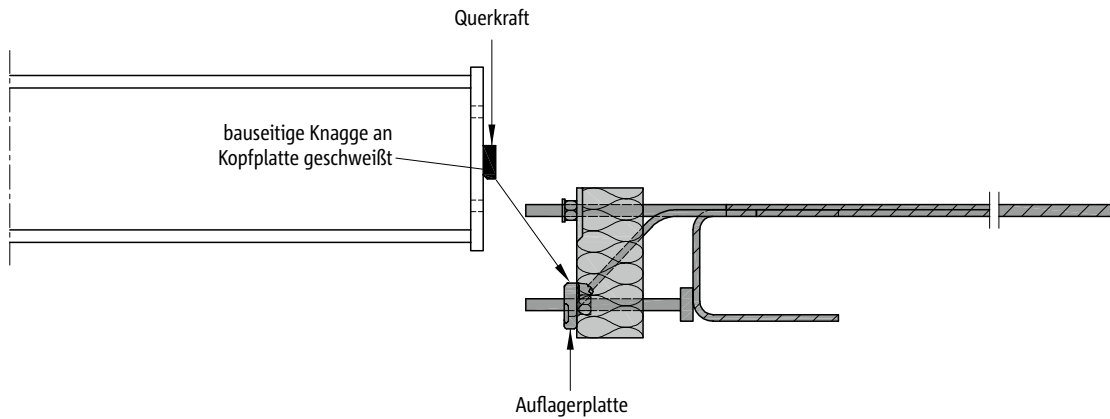
²⁾ Lochmass entspricht einer Höhenjustage von +10mm. Durch die Vergrößerung des Lochmaßes kann die Höhenjustage vergrößert werden.

³⁾ Freie Klemmlänge beachten: 30 mm bei KS14, 35 mm bei KS20.

Schöck Isokorb® Typ KS

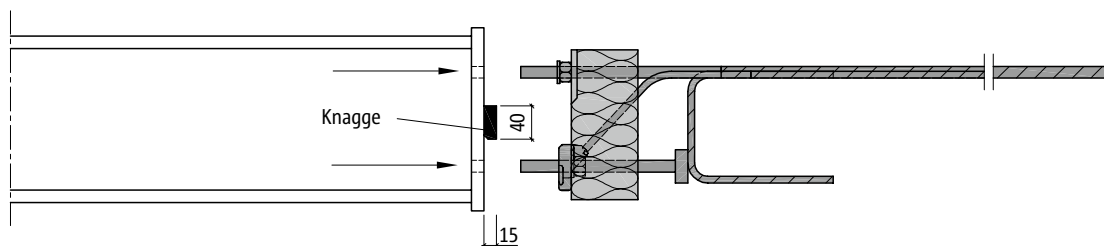
Stahlbau/Bauseitige Knagge

Eine bauseitige Knagge (Flachstahl $h = 40 \text{ mm}$, $l = 120 \text{ mm}$, $t = 15 \text{ mm}$), an die Kopfplatte angeschweißt, ist zur sicheren Übertragung der Querkraft in den Schöck Isokorb® Typ KS (oder QS) zwingend erforderlich!



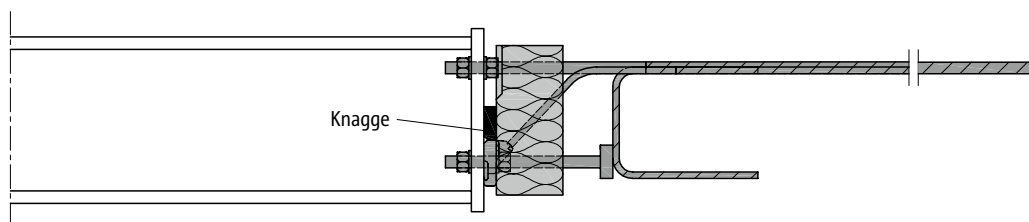
Zwingend erforderliche Knagge an der Kopfplatte

Die Knagge ist Teil des Stahlbaugewerkes



Montage des Stahlträgers an den Schöck Isokorb®

Nach der Montage überträgt die Knagge die Querkräfte in den Schöck Isokorb® Typ KS (oder QS)



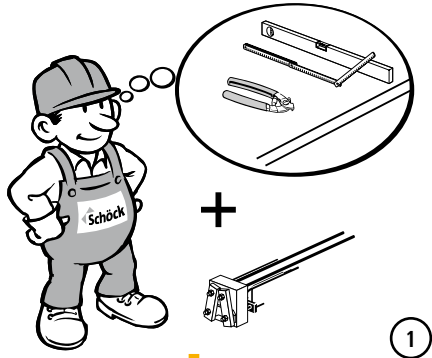
Die Knagge sitzt nun auf der Auflagerplatte auf; zum Höhenausgleich mitgelieferte Distanzplättchen unter die Knagge schieben

KS

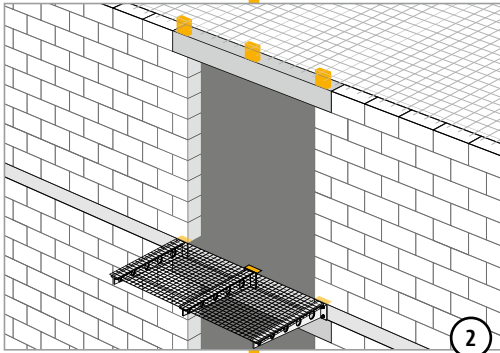
Stahlbeton/Stahl

Schöck Isokorb® Typ KS 14

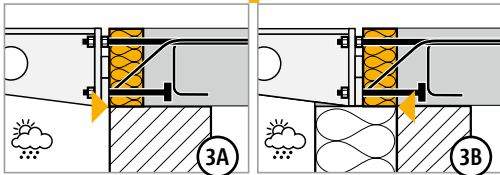
Einbauanleitung Rohbauer



1

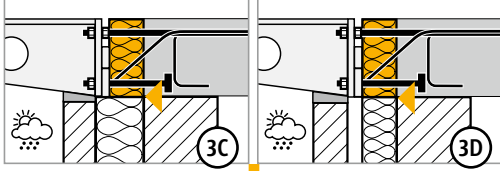


2



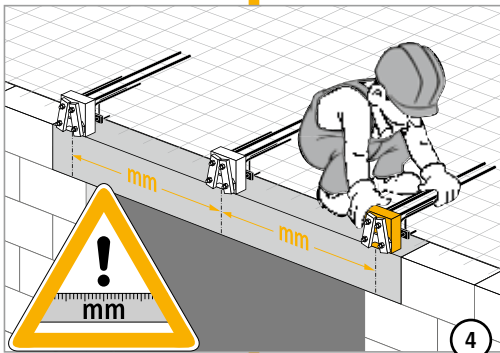
3A

3B

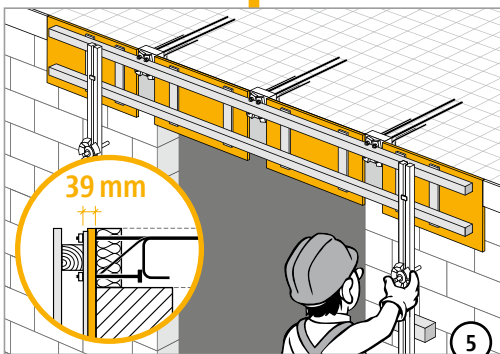


3C

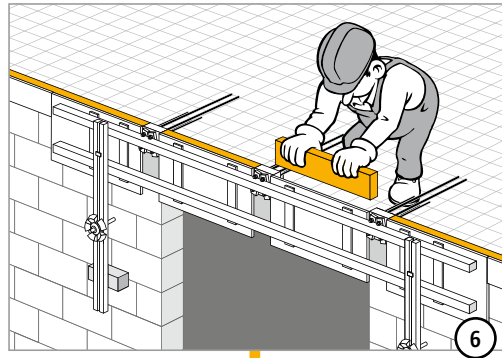
3D



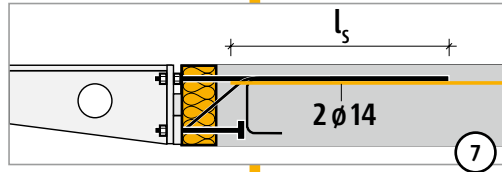
4



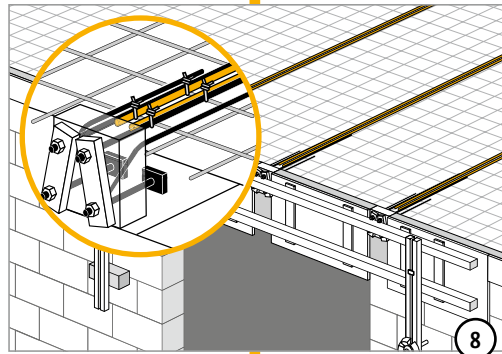
5



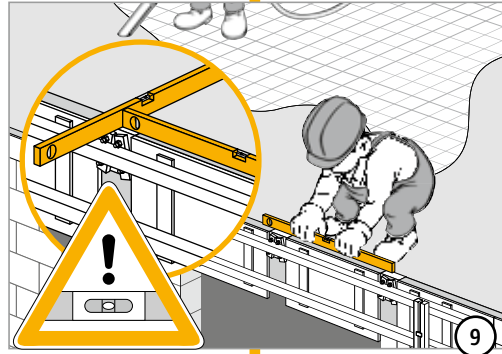
6



7



8



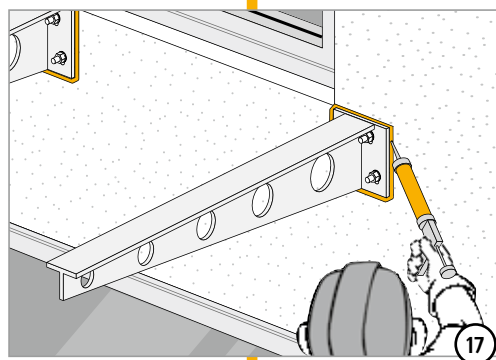
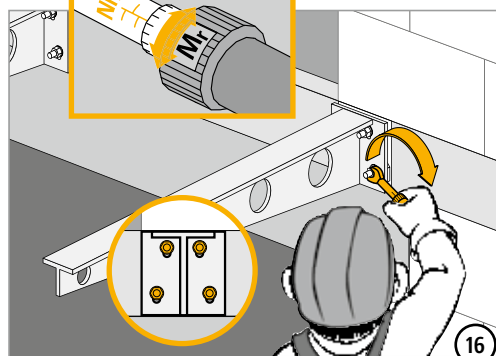
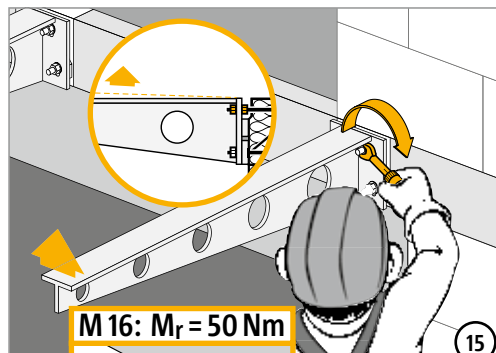
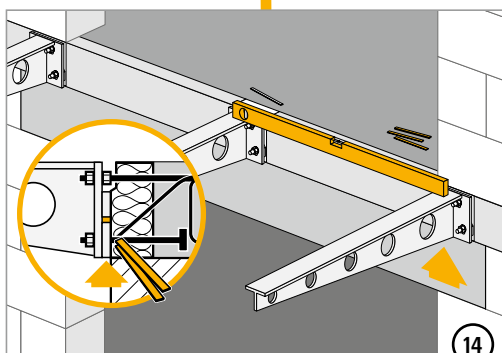
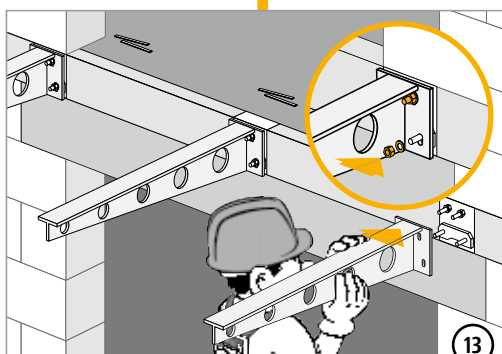
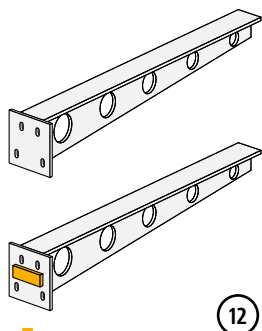
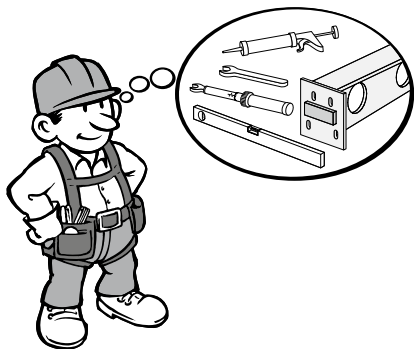
9

KS

Stahlbeton/Stahl

Schöck Isokorb® Typ KS 14

Einbauanleitung Stahlbauer

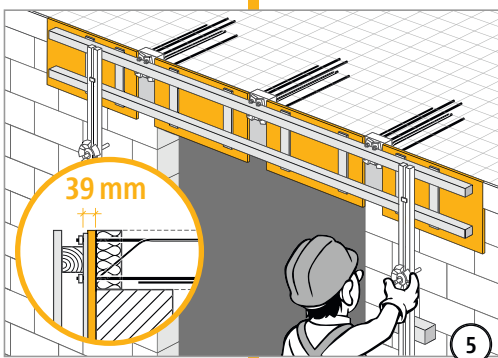
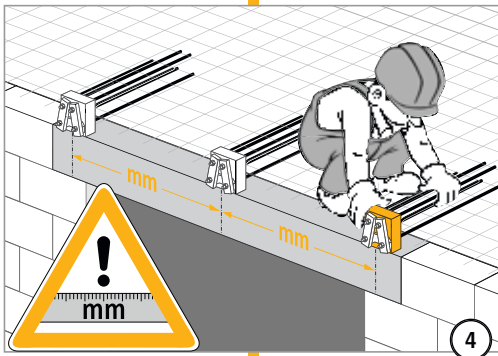
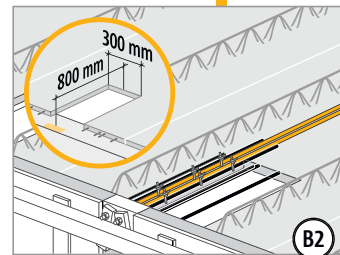
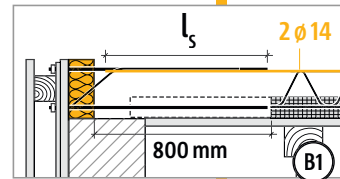
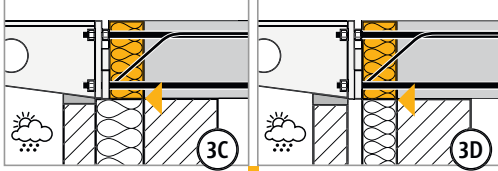
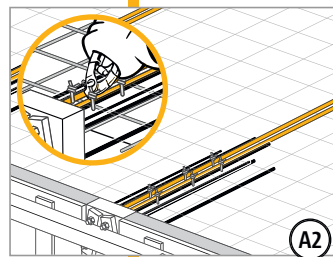
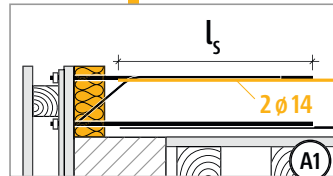
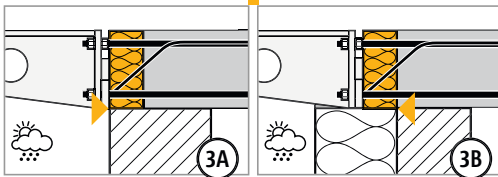
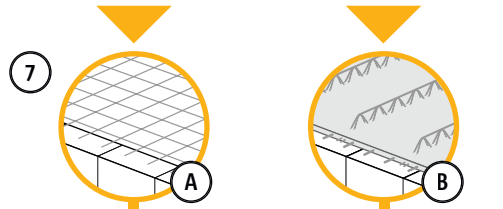
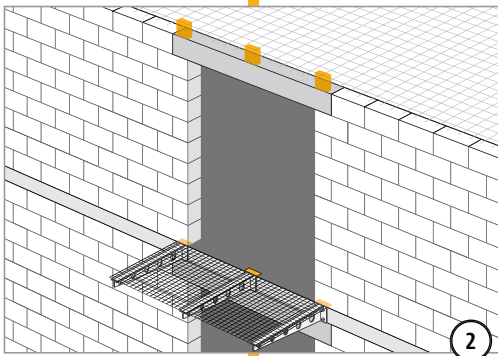
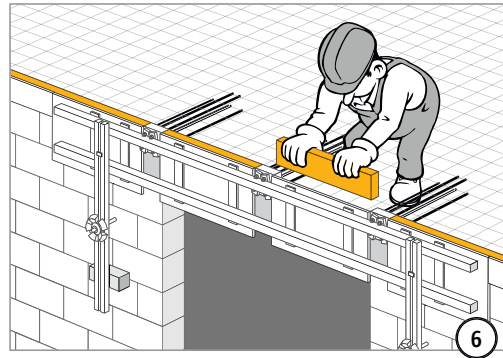
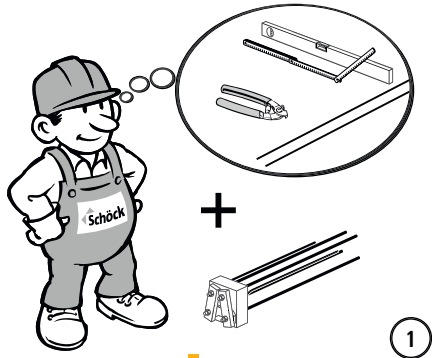


KS

Stahlbeton/Stahl

Schöck Isokorb® Typ KS 14 VV

Einbauanleitung Rohbauer

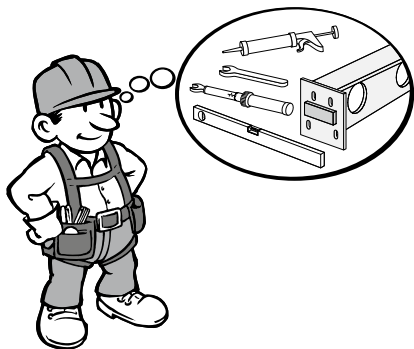


KS

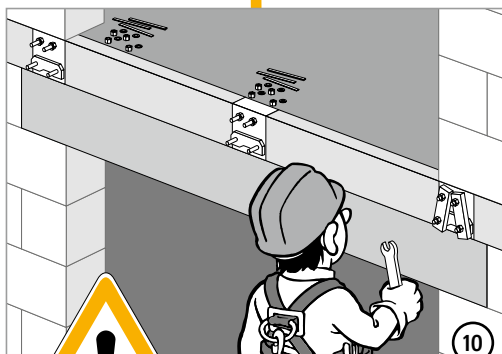
Stahlbeton/Stahl

Schöck Isokorb® Typ KS 14 VV

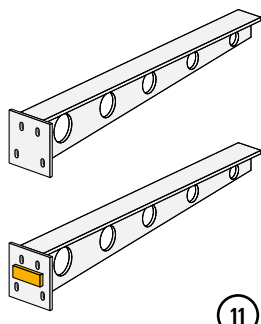
Einbauanleitung Stahlbauer



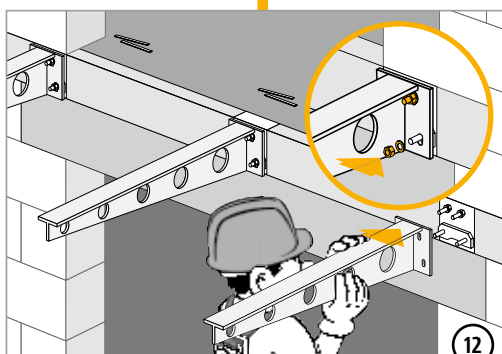
9



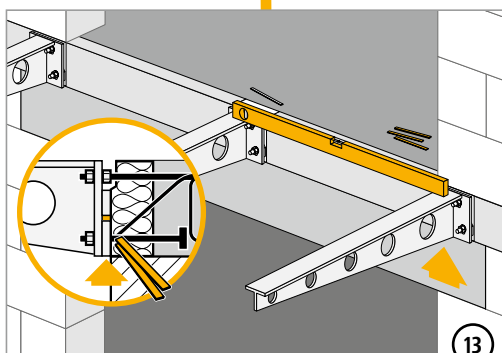
10



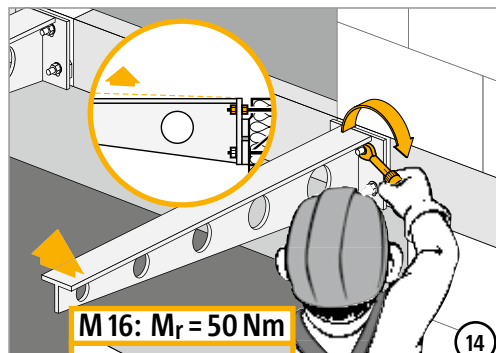
11



12

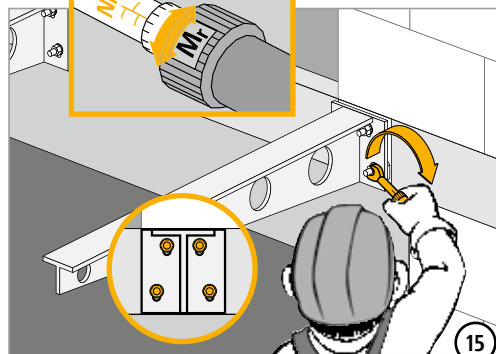


13

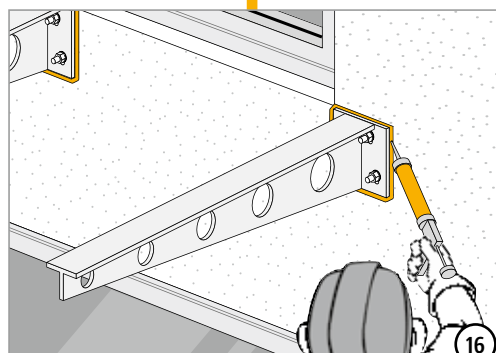


14

M 16: $M_r = 50 \text{ Nm}$



15



16

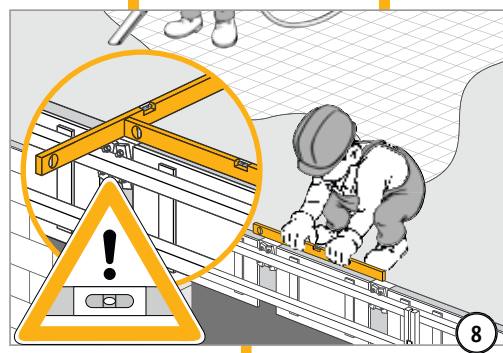
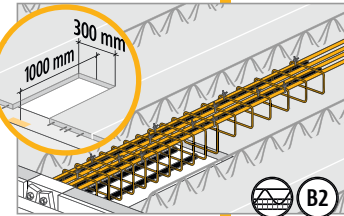
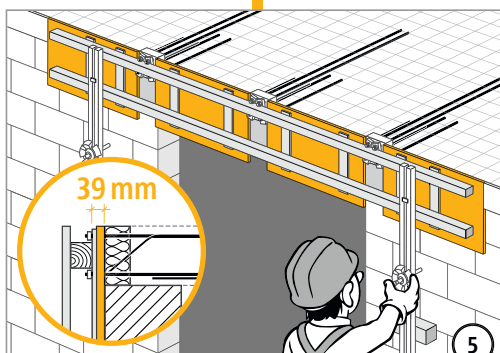
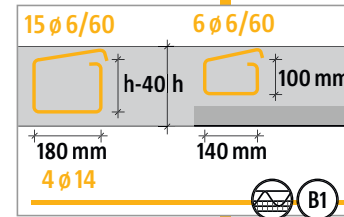
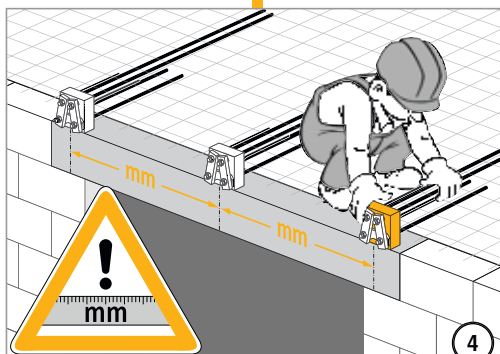
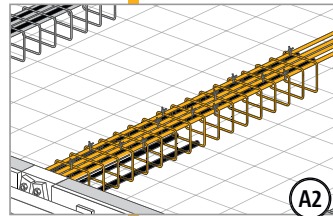
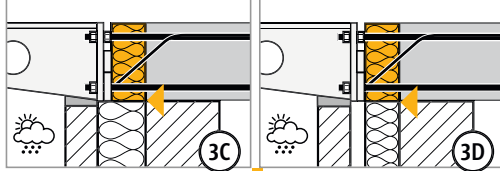
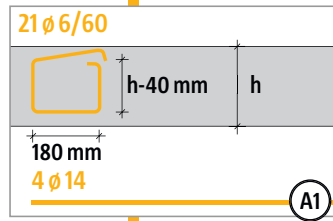
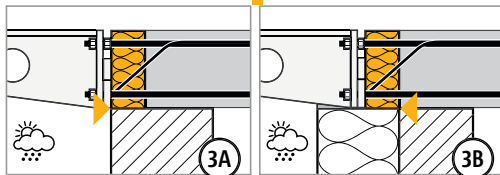
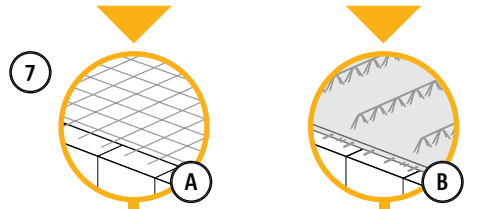
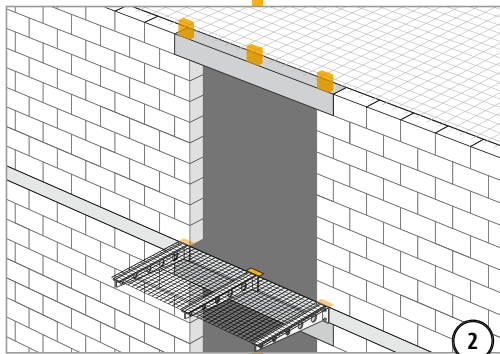
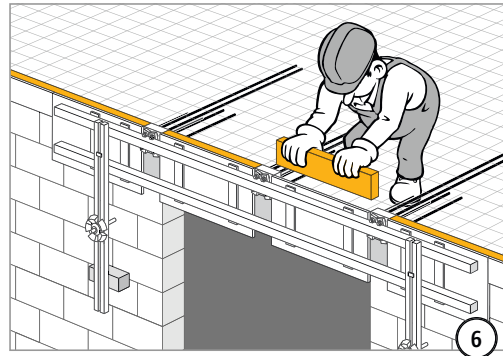
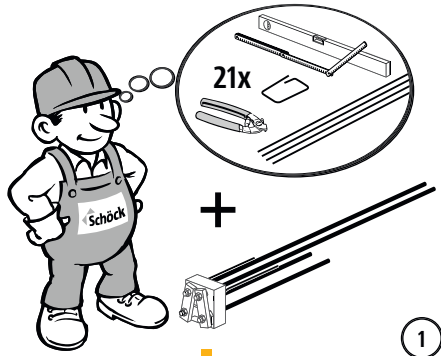


KS

Stahlbeton/Stahl

Schöck Isokorb® Typ KS 20

Einbauanleitung Rohbauer

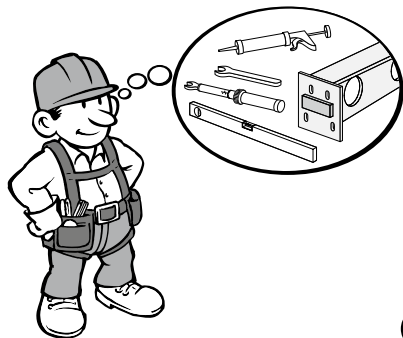


KS

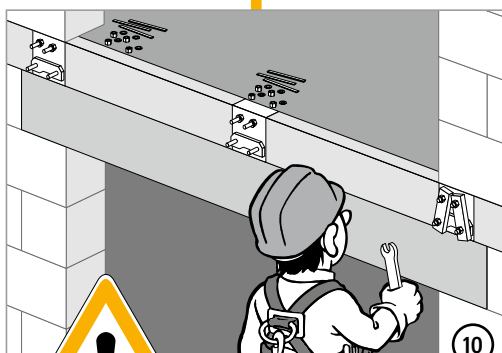
Stahlbeton/Stahl

Schöck Isokorb® Typ KS 20

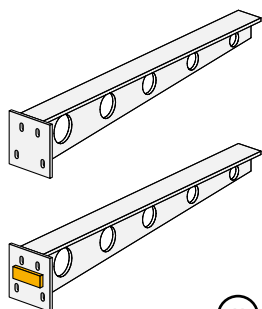
Einbauanleitung Stahlbauer



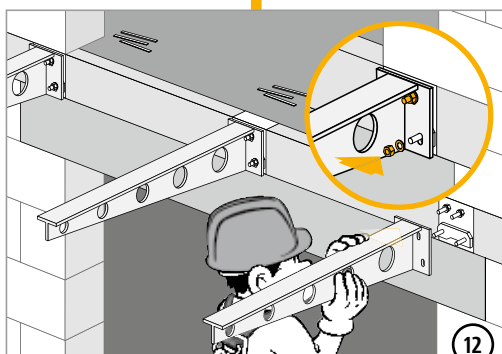
9



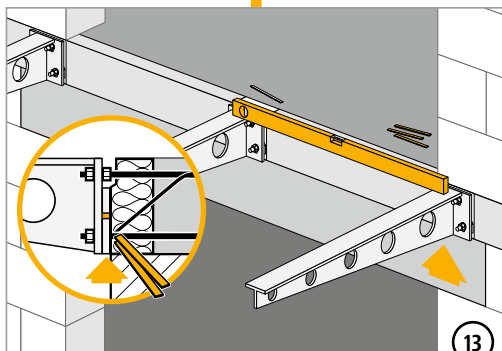
10



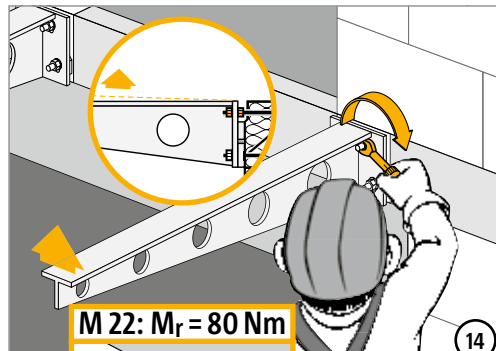
11



12

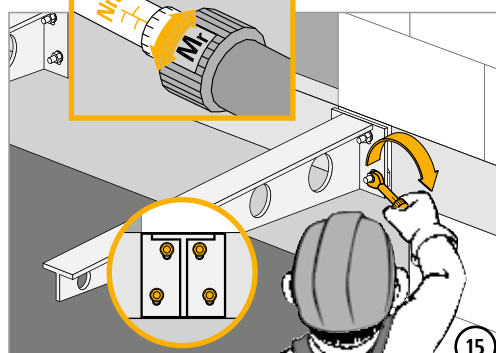


13

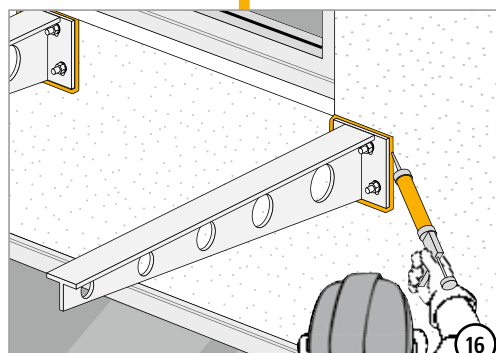


14

M 22: $M_r = 80 \text{ Nm}$



15



16



KS

Stahlbeton/Stahl

Schöck Isokorb® Typ KS, QS

Checkliste



- Sind die Schnittgrößen am Schöck Isokorb®-Anschluss auf Bemessungsniveau ermittelt?
- Besteht Brandschutzanforderung für die Gesamttragkonstruktion/Schöck Isokorb® (Seite 192)?
- Wirken am Schöck Isokorb®-Anschluss abhebende Querkräfte in Verbindung mit positiven Anschlussmomenten (Seite 198)?
- Wurde bei der Verformungsberechnung der Gesamtkonstruktion die Überhöhung infolge Schöck Isokorb® berücksichtigt (Seite 198 - 200)?
- Werden Temperaturverformungen direkt dem Isokorb®-Anschluss zugewiesen? Dehnfugenabstand (Seite 198 - 199)?
- Sind die Bedingungen und Maße der bauseitigen Kopfplatte eingehalten (Seite 201)?
- Wurde in den Ausführungsplänen auf die bauseitig zwingend erforderliche Knagge ausreichend hingewiesen (Seite 204)?
- Wurden die Hinweise für Bauleitung bzw. Rohbauer in Bezug auf Einbautoleranzen in die Schalpläne übernommen (Seite 199/217)?
- Wurde beim Einsatz des Isokorbs® KS20 in Fertigteil-Elementplatten die deckenseitige Aussparung berücksichtigt (Seite 202)?
- Sind die Anzugsmomente der Schraubenverbindung im Ausführungsplan vermerkt (Seite 207/209/211/219)?
Die Muttern sind ohne planmäßige Vorspannung mit Drehmomentschlüssel anzuziehen; es gelten folgende Anzugsmomente:

KS14 (Bolzen \varnothing 16): $M_r = 50 \text{ Nm}$

KS14-VV (Bolzen \varnothing 16): $M_r = 50 \text{ Nm}$

KS20 (Bolzen \varnothing 22): $M_r = 80 \text{ Nm}$

QS10 (Bolzen \varnothing 16): $M_r = 50 \text{ Nm}$

QS12 (Bolzen \varnothing 16): $M_r = 50 \text{ Nm}$

KS

Stahlbeton/Stahl

Schöck Isokorb® Typ QS



Schöck Isokorb® Typ QS

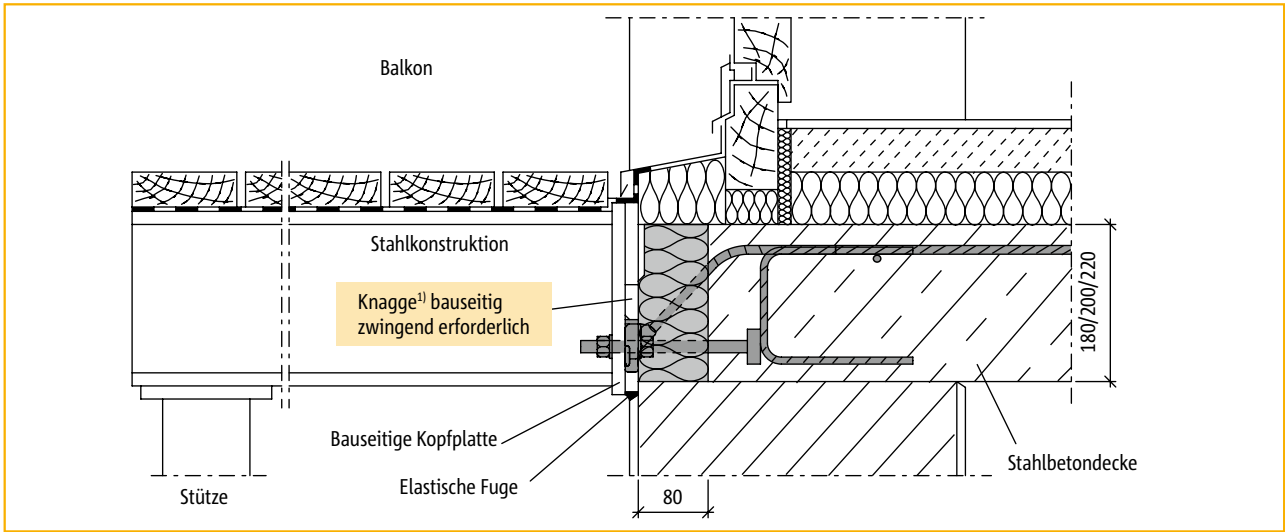
Inhalt	Seite
Anschlussituationen	214
Abmessungen	215
Ansichten/Bauseitige Kopfplatte/Bauseitige Anschlussbewehrung	216
Bemessungstabelle/Dehnfugenabstand/Einbautoleranzen	217
Einbauanleitung	218 - 219
Checkliste	220
Konstruktionsdetails	221

QS

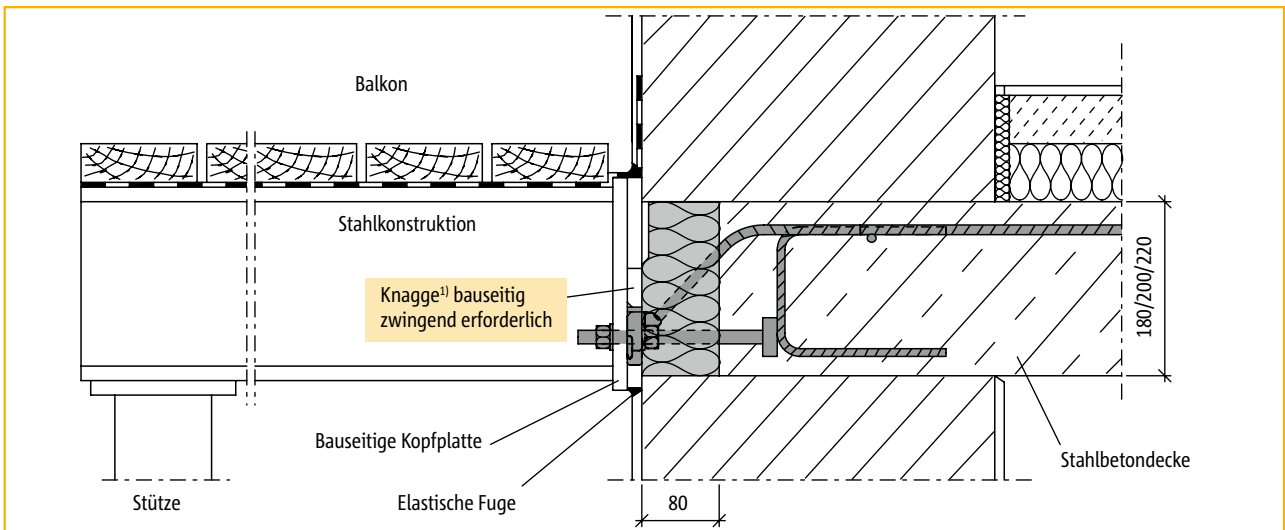
Stahlbeton/Stahl

Schöck Isokorb® Typ QS

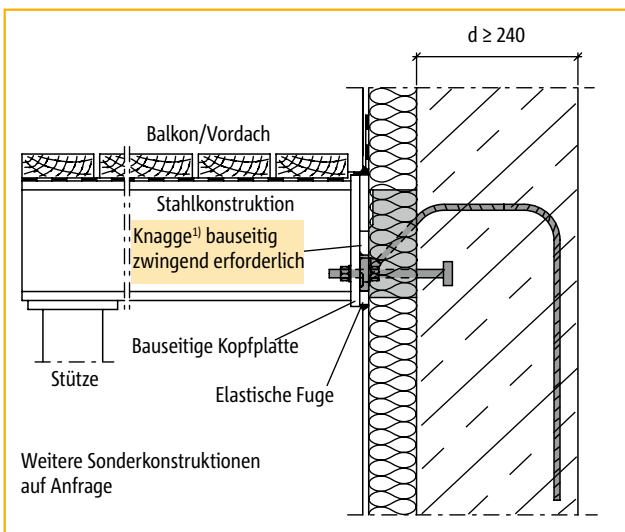
Anschlusssituationen



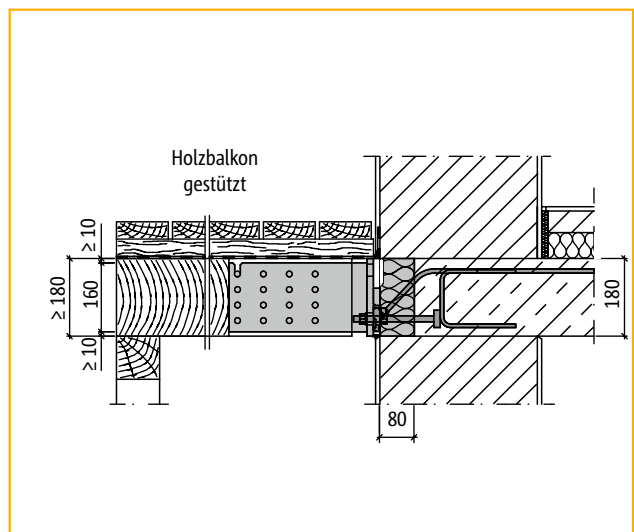
Anschluss mit Typ QS im Türbereich, einschaliges Mauerwerk



Anschluss mit Typ QS im Wandbereich, einschaliges Mauerwerk



Anschluss mit Typ QS im Wandbereich ohne anschließende Decke als Sonderausführung



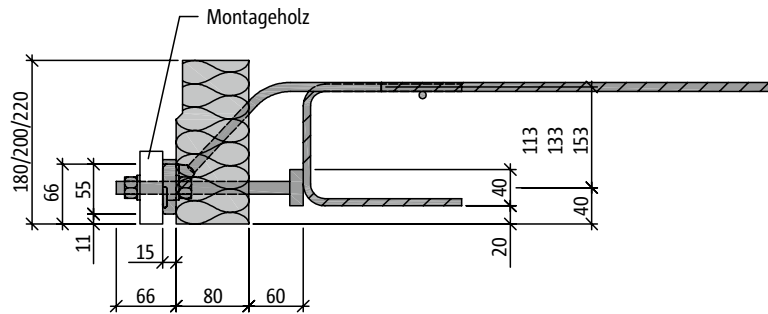
Anschluss mit Typ QSH zur thermischen Trennung von Holzträgern von einer Stahlbetondecke, siehe ab Seite 183.

¹) Knagge = bauseitig an Kopfplatte angeschweißter Flachstahl

Schöck Isokorb® Typ QS

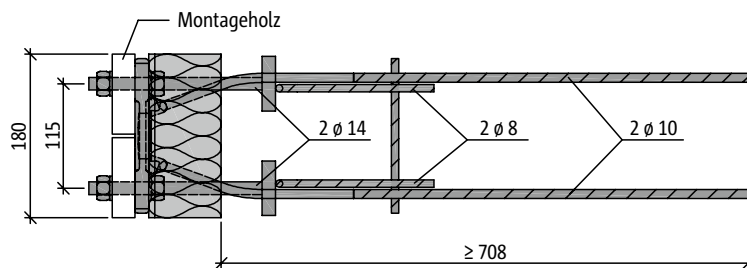
Abmessungen

QS 10



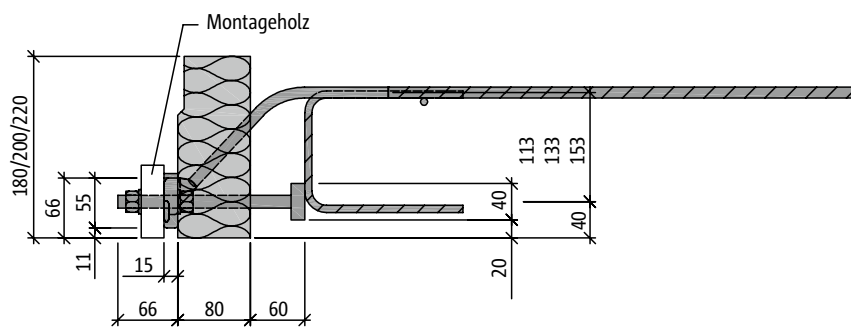
Seitenansicht: Schöck Isokorb® Typ QS 10

QS 10



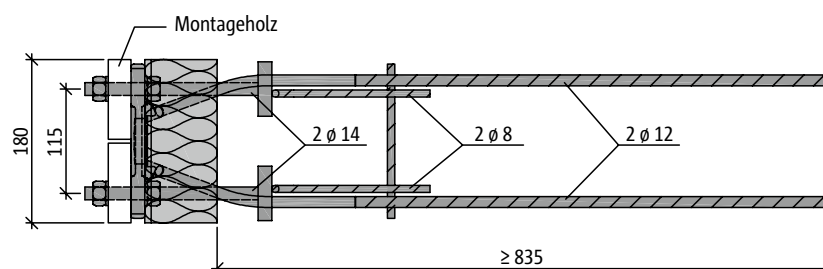
Draufsicht: Schöck Isokorb® Typ QS 10

QS 12



Seitenansicht: Schöck Isokorb® Typ QS 12

QS 12



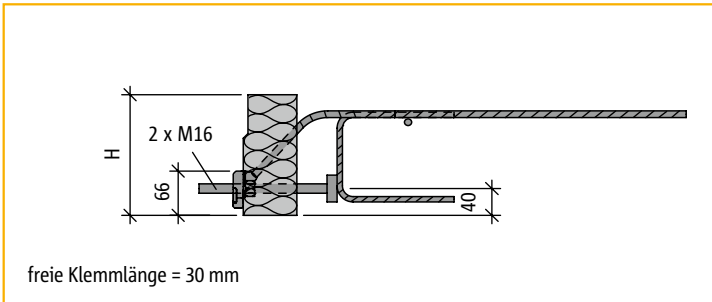
Draufsicht: Schöck Isokorb® Typ QS 12

QS

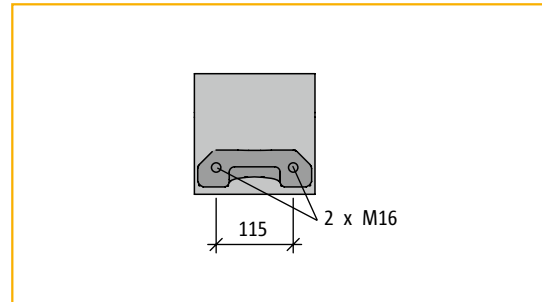
Stahlbeton/Stahl

Schöck Isokorb® Typ QS

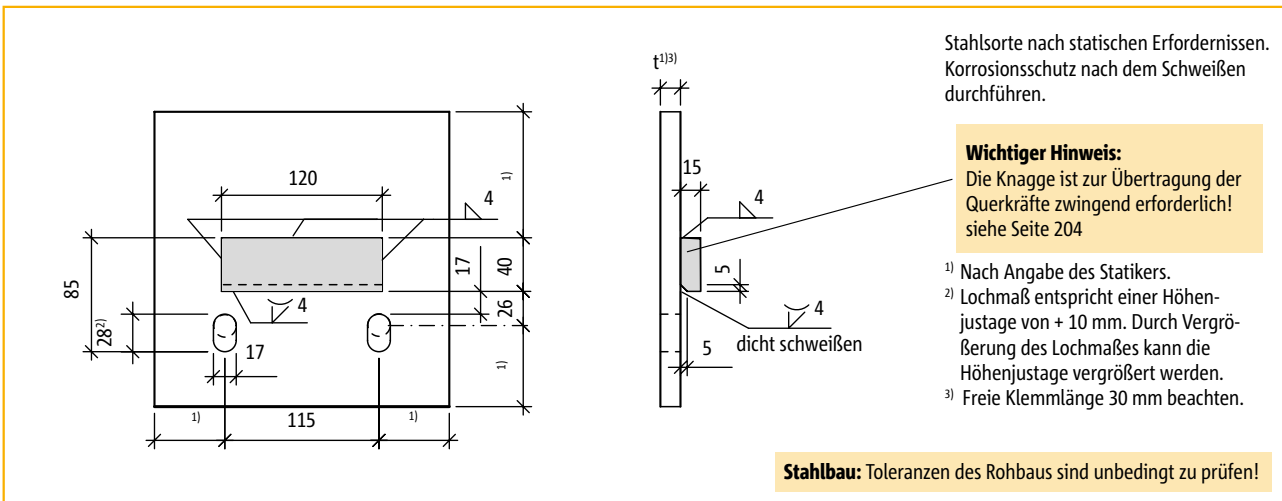
Ansichten/Bauseitige Kopfplatte/Bauseitige Anschlussbewehrung



Seitenansicht: Schöck Isokorb® Typ QS 10 und QS 12



Vorderansicht: Schöck Isokorb® Typ QS 10 und QS 12

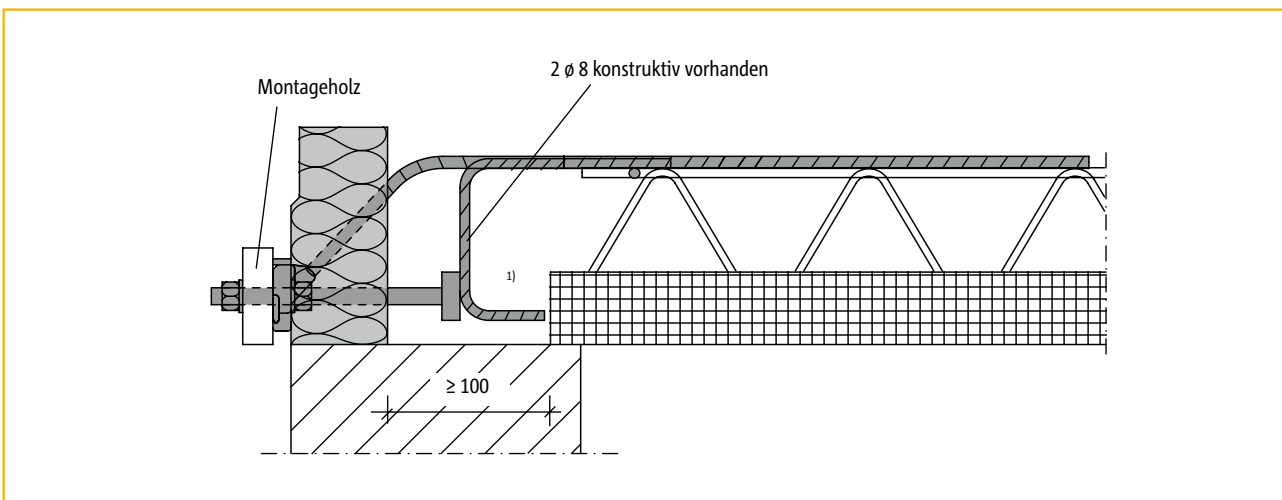


Detail: Bauseitige Kopfplatte für Schöck Isokorb® Typ QS 10 und QS 12

QS

Bauseitige Anschlussbewehrung

Die konstruktive Randverbügelung 2 Bügel \varnothing 8 mm ist an jedem Element Typ QS serienmäßig vorhanden (siehe Zeichnung unten). Eine weitere Anschlussbewehrung wegen Schöck Isokorb® ist nicht erforderlich.

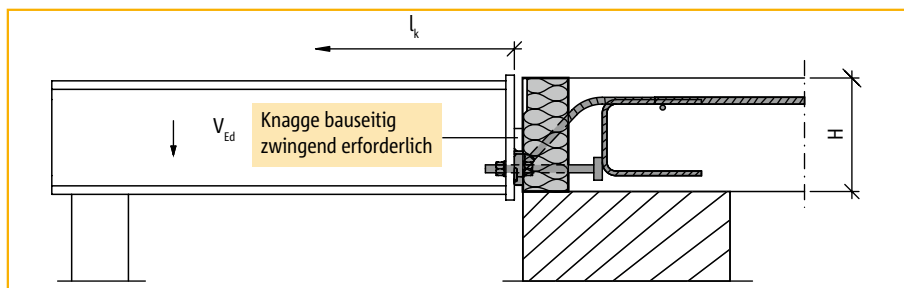


1) Beim Einsatz von Elementplatten können die unteren Schenkel der 2 Bügel \varnothing 8 mm bauseitig gekürzt werden.

Schöck Isokorb® Typ QS

Bemessungstabelle/Dehnfugenabstand/Einbautoleranzen

Die Bemessungswerte werden auf die Hinterkante der Kopfplatte bezogen.



Knagge = bauseitig an Kopfplatte angeschweißter Flachstahl

Schöck Isokorb® Typ	QS 10	QS 12
Bemessungswerte bei Betonfestigkeit $\geq C20/25$	V_{Rd} [kN]	
	+48,3	+69,6
	H_{Rd} [kN]	
	+4,00	+6,5
	-4,00	-6,5
	max, Dehnfugenabstand [m]	
	5,70	

Dehnfugenabstand

Der Ermittlung des zulässigen Fugenabstandes ist eine mit den Stahlträgern fest verbundene Balkonplatte aus Stahlbeton zugrundegelegt.

Sind konstruktive Maßnahmen zur Verschieblichkeit zwischen der Balkonplatte und den einzelnen Stahlträgern ausgeführt, so sind nur die Abstände der unverschieblich ausgebildeten Anschlüsse maßgebend.

Element- und Randabstände

Mindestabstände gemäß Tabelle auf Seite 201 beachten.

Einbautoleranzen

Konstruktionsbedingt lassen sich über den Schöck Isokorb® Typ KS/QS nur Toleranzen in vertikaler Richtung ausgleichen. Die Toleranz beträgt: +10 mm vertikal und ± 0 mm horizontal. Zur Lagesicherung empfehlen wir die Verwendung einer bauseitigen Schablone.

Der Rohbauer ist durch den Planer über diese Genauigkeiten in den Ausführungsplänen zu informieren.

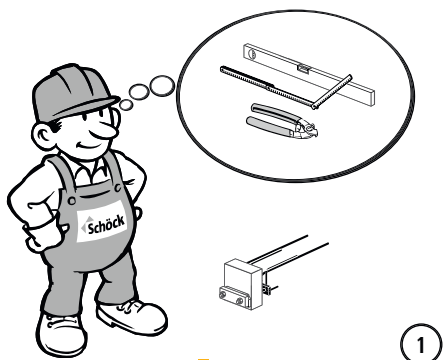
Um das funktionsgerechte Zusammenfügen des Roh- und Ausbaus ohne Anpass- und Nacharbeiten zu ermöglichen, muss die Einhaltung der Toleranzen durch die Bauleitung geprüft und in der Stahlkonstruktion berücksichtigt werden.

Maßtoleranzen nach DIN 18201 Abs. 4.1, 5.1, 6.1 sind zu beachten.

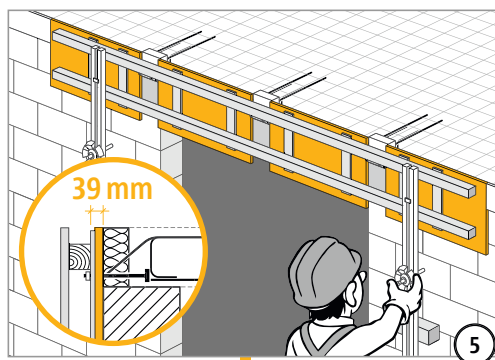
¹⁾ Zur Aufnahme der vorhandenen Horizontalkraft (H_{Ed}) parallel zur Außenwand ist eine minimale Querkraft von $2,9 \cdot H_{Ed}$ sicherzustellen.

Schöck Isokorb® Typ QS

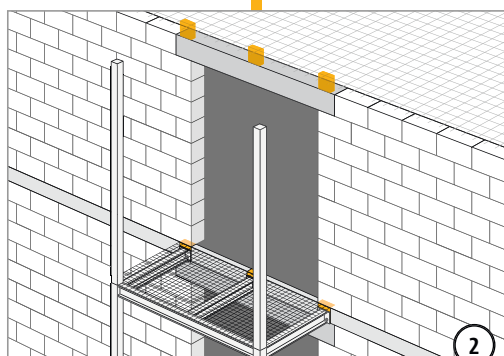
Einbauanleitung Rohbauer



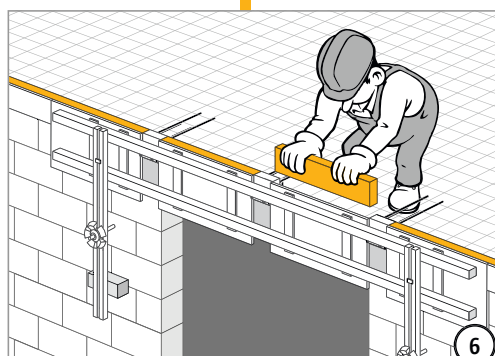
1



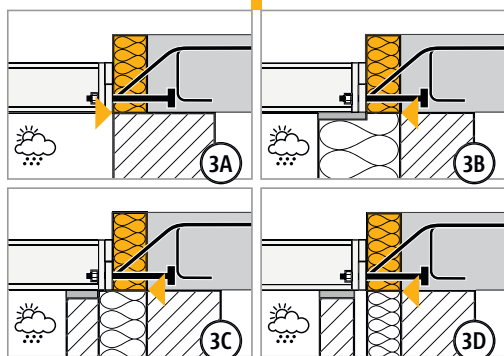
5



2



6

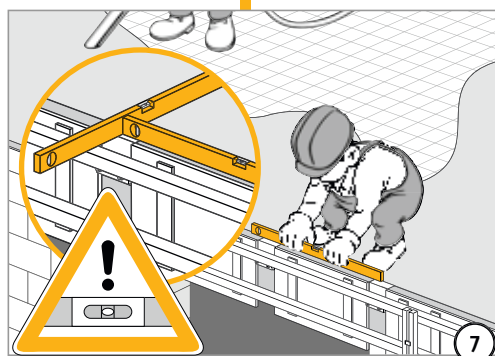


3A

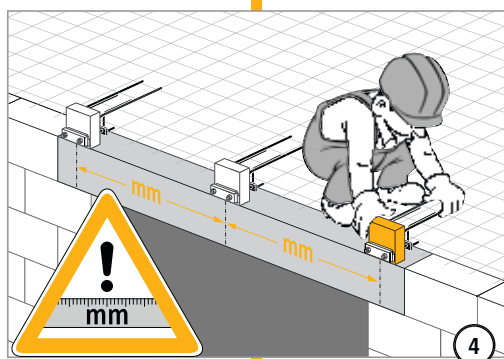
3B

3C

3D



7



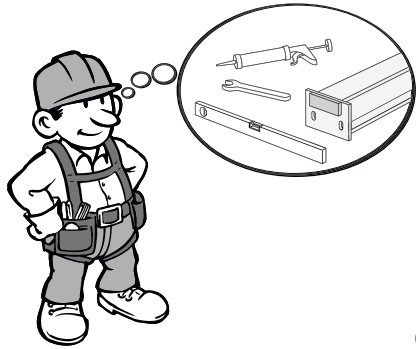
4

QS

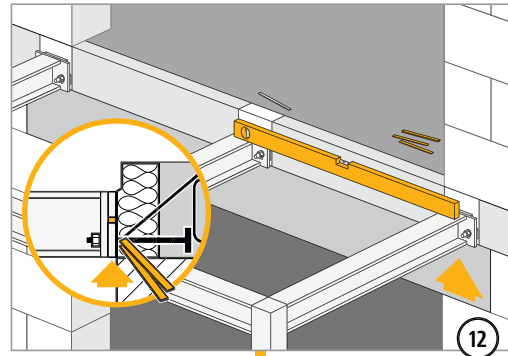
Stahlbeton/Stahl

Schöck Isokorb® Typ QS

Einbauanleitung Stahlbauer



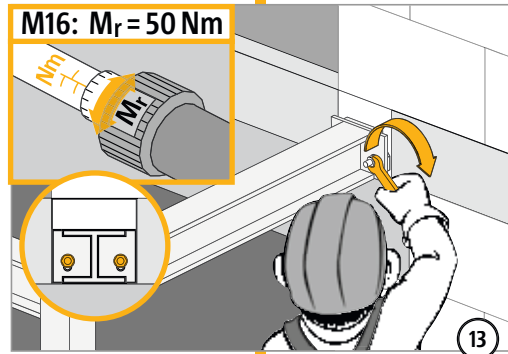
8



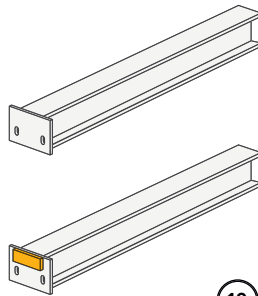
12



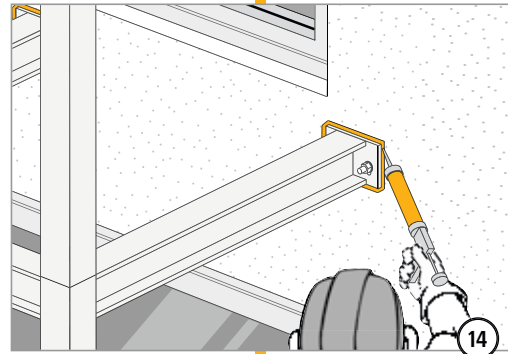
9



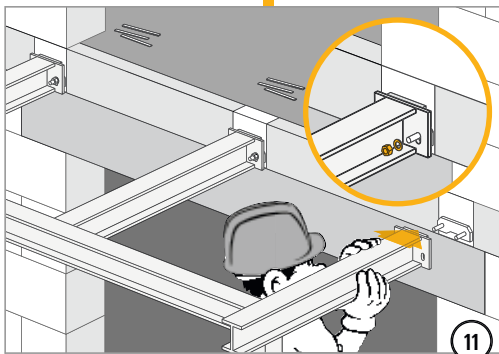
13



10



14



11



QS

Stahlbeton/Stahl

Schöck Isokorb® Typ KS, QS

Checkliste



- Sind die Schnittgrößen am Schöck Isokorb®-Anschluss auf Bemessungsniveau ermittelt?
- Besteht Brandschutzanforderung für die Gesamttragkonstruktion/Schöck Isokorb® (Seite 192)?
- Wirken am Schöck Isokorb®-Anschluss abhebende Querkräfte in Verbindung mit positiven Anschlussmomenten (Seite 198)?
- Wurde bei der Verformungsberechnung der Gesamtkonstruktion die Überhöhung infolge Schöck Isokorb® berücksichtigt (Seite 198 - 200)?
- Werden Temperaturverformungen direkt dem Isokorb®-Anschluss zugewiesen? Dehnfugenabstand (Seite 198 - 199)?
- Sind die Bedingungen und Maße der bauseitigen Kopfplatte eingehalten (Seite 201)?
- Wurde in den Ausführungsplänen auf die bauseitig zwingend erforderliche Knagge ausreichend hingewiesen (Seite 204)?
- Wurden die Hinweise für Bauleitung bzw. Rohbauer in Bezug auf Einbautoleranzen in die Schalpläne übernommen (Seite 199/217)?
- Wurde beim Einsatz des Isokorbs® KS20 in Fertigteil-Elementplatten die deckenseitige Aussparung berücksichtigt (Seite 202)?
- Sind die Anzugsmomente der Schraubenverbindung im Ausführungsplan vermerkt (Seite 207/209/211/219)?
Die Muttern sind ohne planmäßige Vorspannung mit Drehmomentschlüssel anzuziehen; es gelten folgende Anzugsmomente:

KS14 (Bolzen \varnothing 16): $M_r = 50$ Nm

KS14-VV (Bolzen \varnothing 16): $M_r = 50$ Nm

KS20 (Bolzen \varnothing 22): $M_r = 80$ Nm

QS10 (Bolzen \varnothing 16): $M_r = 50$ Nm

QS12 (Bolzen \varnothing 16): $M_r = 50$ Nm

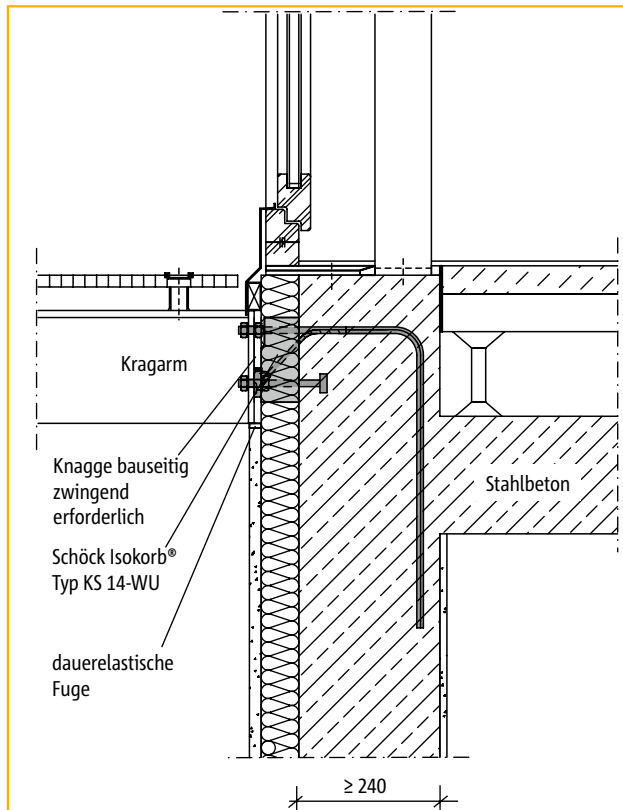
KS
QS

Stahlbeton/Stahl

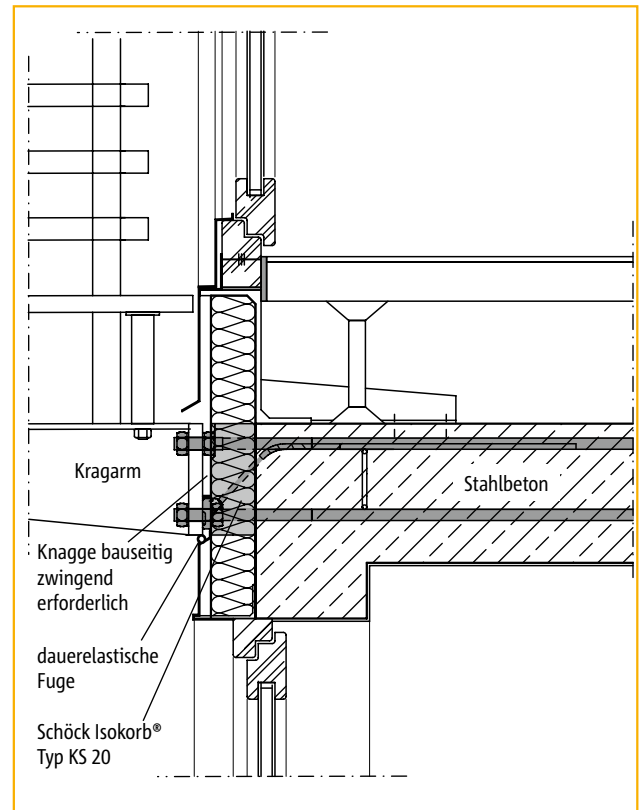
Schöck Isokorb® Typ KS, QS

Konstruktionsdetails

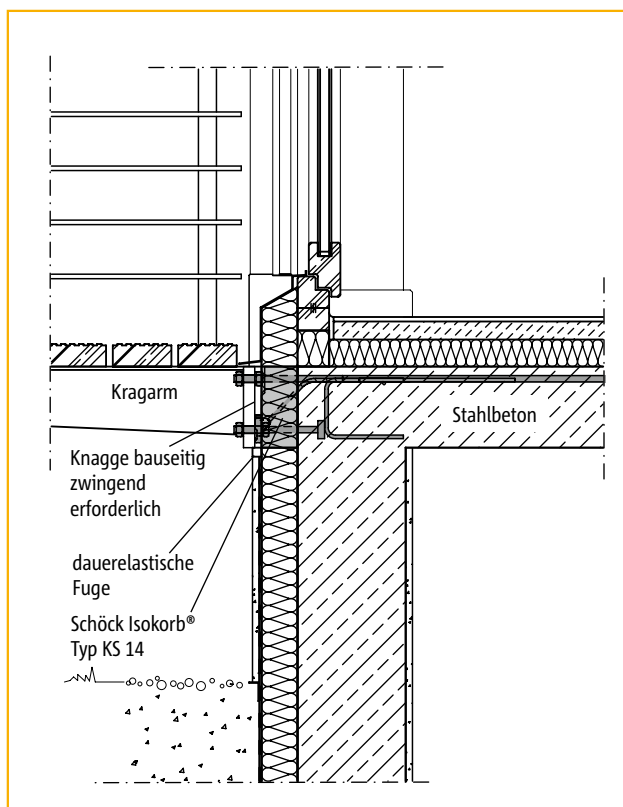
Weitere Konstruktionsdetails unter www.schoeck.de/de/detailcenter



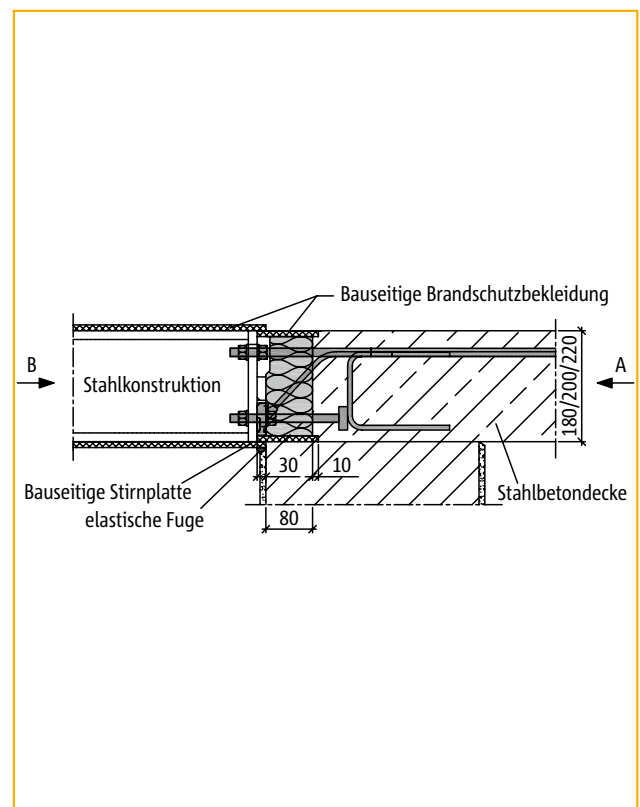
Reinigungsbalkon an Fassade



Balkonanschluss an Fassade



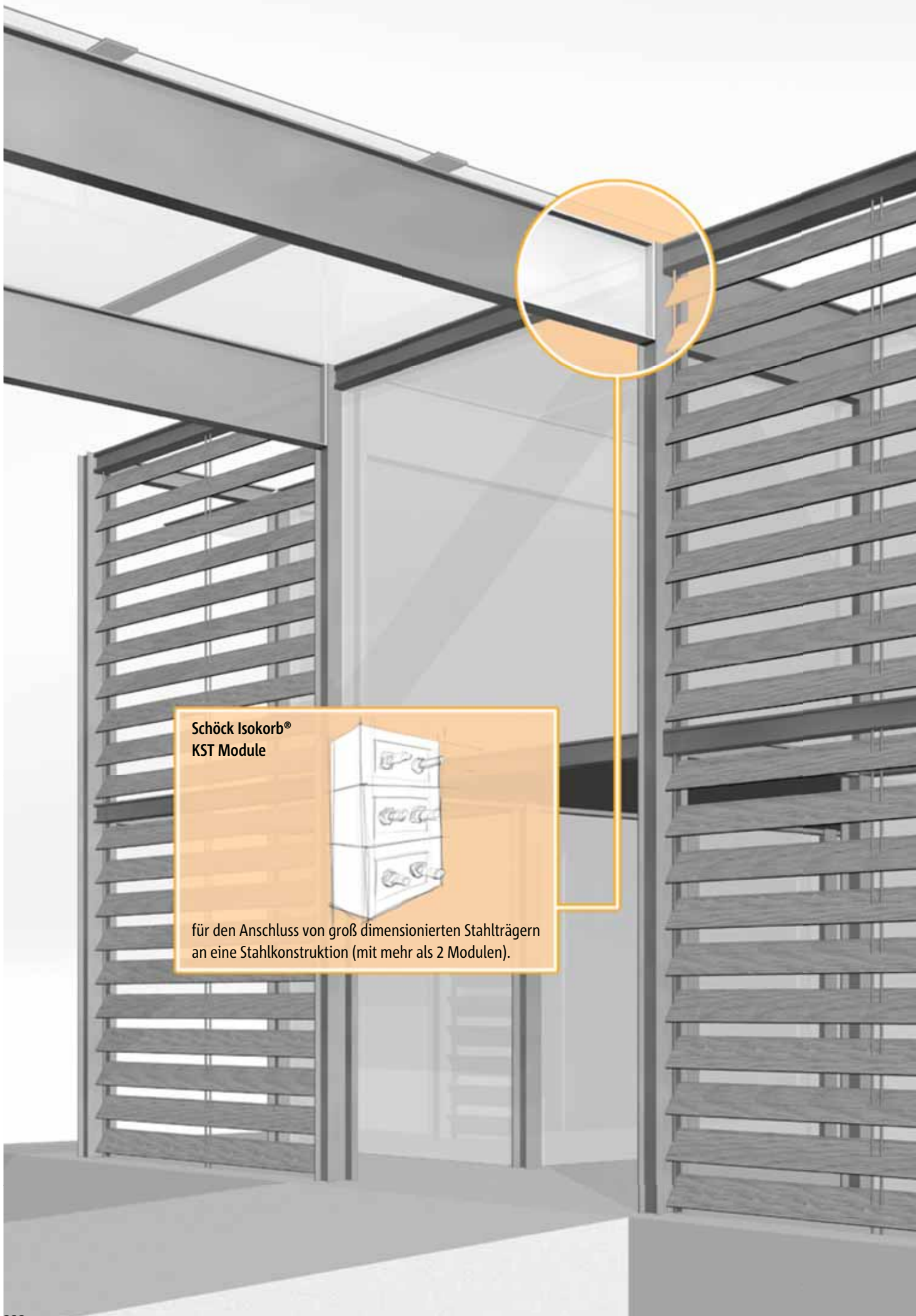
Balkonanschluss an Fassade



Bauseitige Brandschutzbekleidung der Stahlkonstruktion und des Isokorbs zur Einstufung bis Brandschutzklasse F120.

KS
QS

Stahlbeton/Stahl

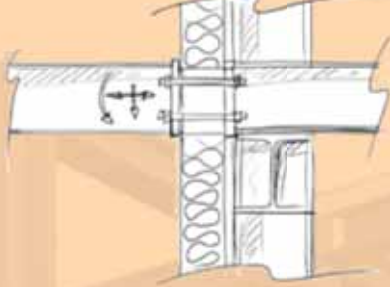


**Schöck Isokorb®
KST Module**

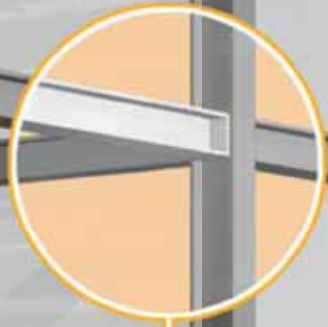


für den Anschluss von groß dimensionierten Stahlträgern
an eine Stahlkonstruktion (mit mehr als 2 Modulen).

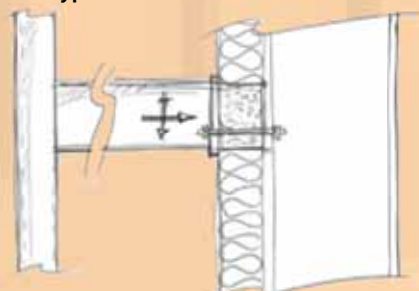
Schöck Isokorb® Typ KST (= 1 ZST Modul + 1 QST Modul)



für den Anschluss von frei ausragenden Stahlträgern an eine Stahlkonstruktion.



Schöck Isokorb® Typ KST-QST Modul



für den Anschluss unterstützter Stahlträger an eine Stahlkonstruktion (mit einem Modul).

Schöck Isokorb® Typ KST

Baustoffe/Korrosionsschutz/Brandschutz

Baustoffe Schöck Isokorb® Typ KST

Nichtrostender Stahl	Werkstoff-Nr.: 1.4401, 1.4404 und 1.4571
Gewindestangen	S 460
Rechteck-Hohlprofil	S 355
Druckplatte (QST Modul)	S 275
Distanzplatte (ZST Modul)	S 235
Dämmstoff	Polystyrol-Hartschaum (Neopor® ¹⁾), $\lambda = 0,031 \text{ W/m} \cdot \text{K}$

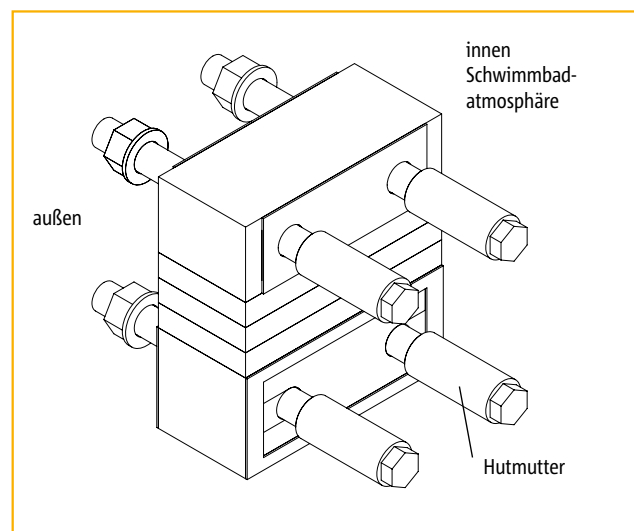
Korrosionsschutz

- ▶ Der beim Schöck Isokorb® Typ KST verwendete nichtrostende Stahl entspricht der Werkstoff-Nr. 1.4401, 1.4404 oder 1.4571. Diese Stähle sind laut der allgemeinen bauaufsichtlichen Zulassung (Z-30.3-6) Anlage 1 „Bauteile und Verbindungselemente aus nichtrostenden Stählen“ in die Widerstandsklasse III/mittel eingestuft.
- ▶ Kontaktkorrosion
Der Anschluss des Schöck Isokorb® Typ KST ist in Verbindung mit einer verzinkten bzw. mit Korrosionsschutzanstrich versehenen Stirnplatte hinsichtlich Kontakt-Korrosionsbeständigkeit unbedenklich (siehe Zulassung Z-30.3-6, Abschnitt 2.1.6.4). Bei Anschlüssen mit Schöck Isokorb® Typ KST ist die Fläche des unedleren Metalls (Kopfplatte aus Stahl) wesentlich größer als die des Edelstahls (Bolzen und Unterlegscheiben), so dass ein Versagen des Anschlusses infolge Kontaktkorrosion ausgeschlossen ist.
- ▶ Spannungsrissskorrosion
Zum Schutz vor chloridhaltigen Umgebungen (z. B. Hallenbad-Atmosphäre,...) ist eine entsprechende Schöck-Systemlösung (siehe Abbildung) vorzusehen. Näheres hierzu erfahren Sie in unserer Anwendungstechnik Tel.: 07223 967-567.

Weitere Informationen zur Verwendung von Edelstählen in chloridhaltiger Atmosphäre können der allgemeinen bauaufsichtlichen Zulassung Z-30.3.6 entnommen werden.

Brandschutz

Für die frei zugänglichen und die innerhalb der Dämmebene liegenden Bestandteile des Schöck Isokorb® Typ KST gelten die gleichen bauseitigen Brandschutzmaßnahmen wie für die Gesamttragkonstruktion. Näheres hierzu erfahren Sie in unserer Anwendungstechnik Tel.: 07223 967-567.



Schöck Systemlösung zum Schutz vor chloridhaltiger Umgebung

¹⁾ Neopor® ist eine eingetragene Marke der BASF

Schöck Isokorb® Typ KST



Schöck Isokorb® Typ KST

Inhalt	Seite
Beispiele für Elementanordnung und Anschlusssituationen	226 - 227
Ansichten/Abmessungen	228 - 231
Bemessungstabelle	232
Drehfedersteifigkeit/Hinweise	233
Dehnfugen/Ermüdungssicherheit	234 - 235
Konstruktionsvarianten/Beispiele	236 - 248
Kopfplattenbemessung	249
Einbauanleitung	250 - 251
Konstruktionsdetails	252
Checkliste	253

Schöck Isokorb® Typ KST

Beispiele für Elementanordnung und Anschlusssituationen

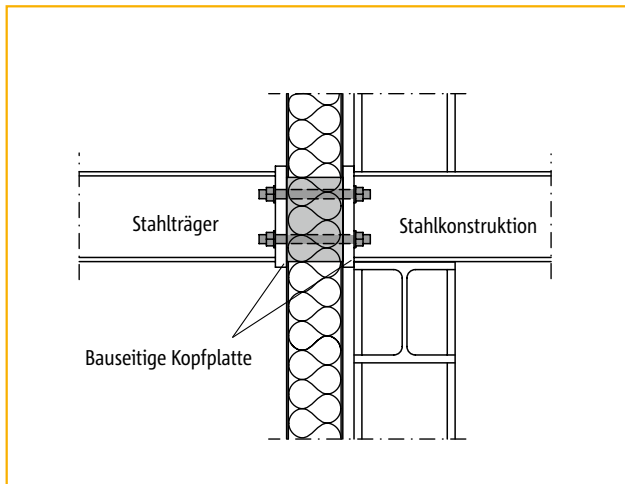


Abbildung 1: Schöck Isokorb® Typ KST für frei ausragende Stahlkonstruktionen

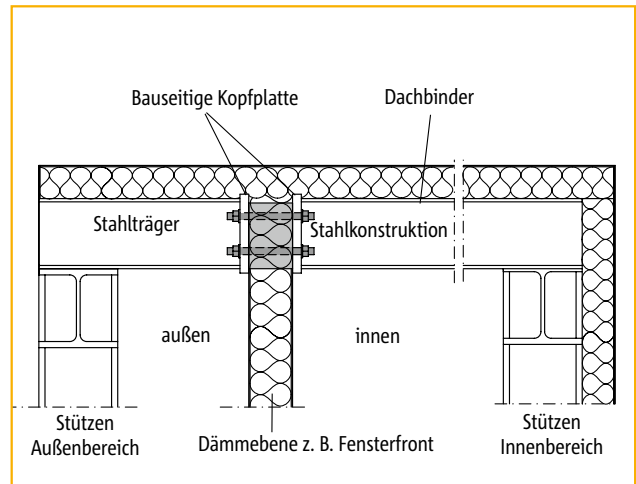


Abbildung 2: Schöck Isokorb® Typ KST für die Trennung innerhalb des Feldes

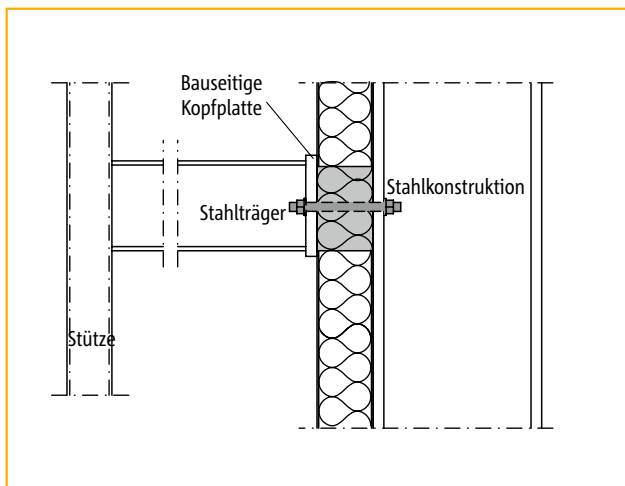


Abbildung 3: Schöck Isokorb® Typ KST-QST Modul oder KST-ZQST Modul für gestützte Stahlkonstruktionen

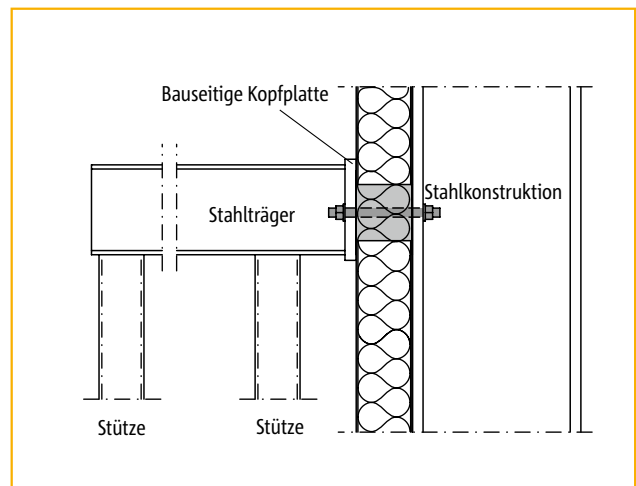


Abbildung 4: Schöck Isokorb® Typ KST-ZST Modul für vorgeständerte Stahlkonstruktionen

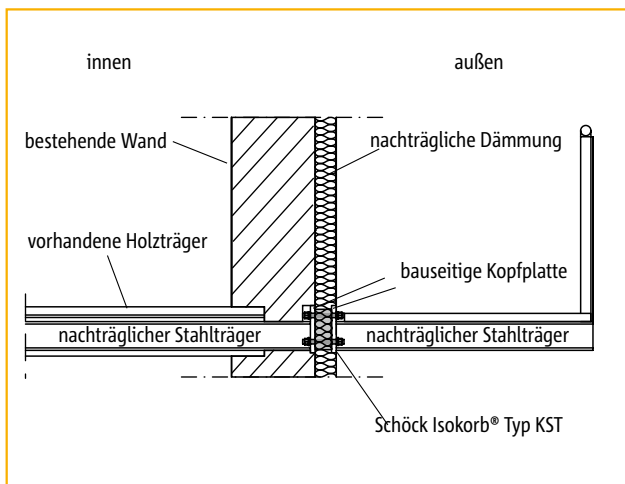
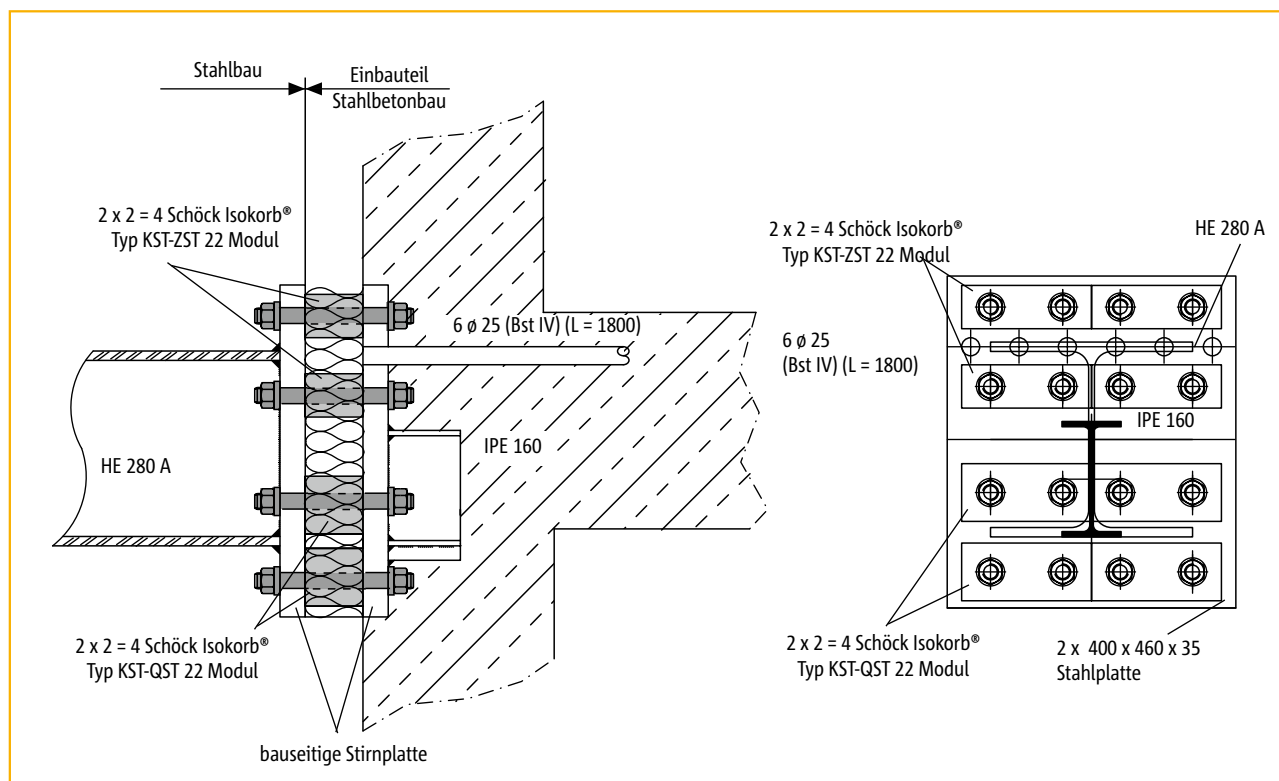


Abbildung 5: Schöck Isokorb® Typ KST beim Anwendungsfall Sanierung oder nachträgliche Balkonmontage

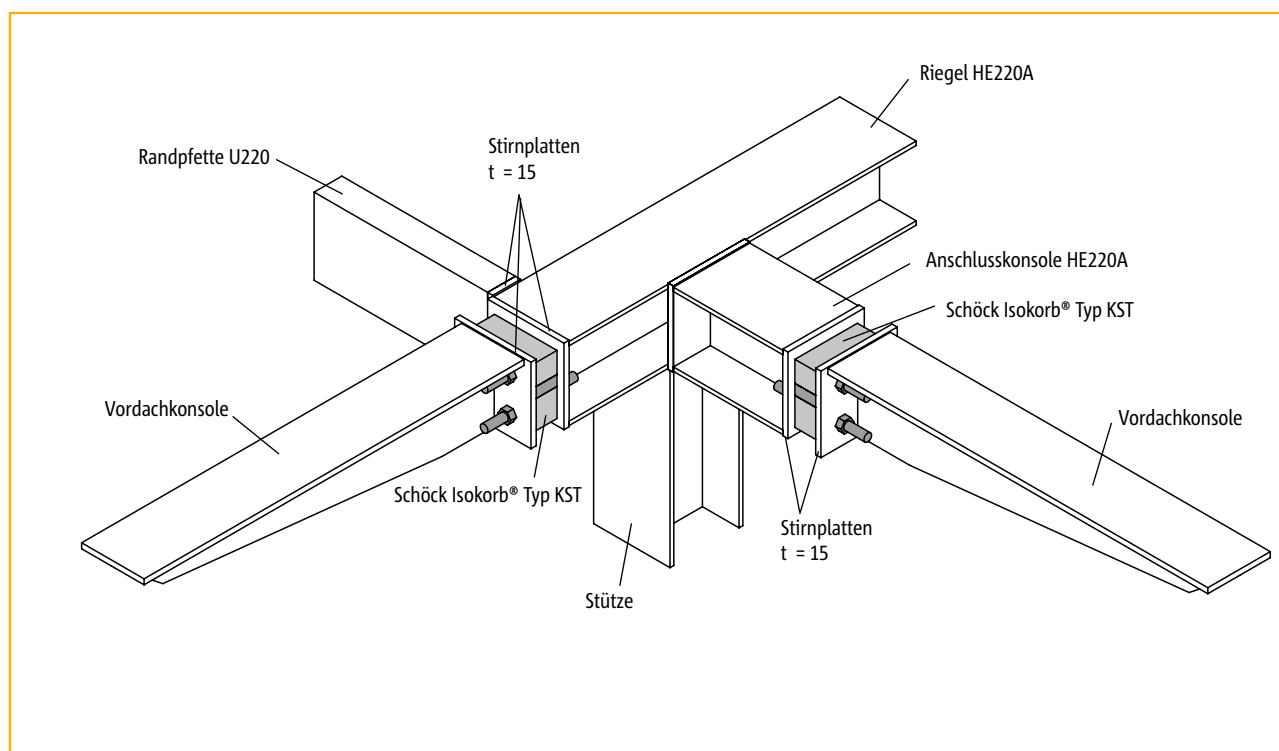
Schöck Isokorb® Typ KST

Beispiele für Elementanordnung und Anschlusssituationen



Der KST bietet ebenso die Möglichkeit, als Anschluss zwischen Beton und Stahl eingesetzt zu werden. Diese Variante wird interessant, wenn die vorhandenen Schnittgrößen für den Schöck Isokorb® Typ KS (siehe Seite 198) zu groß werden.

Es muss jedoch sichergestellt sein, dass die auftretenden Kräfte über die an die bauseitige Stirnplatte angeschweißten Bewehrungsseisen sicher in den Beton eingeleitet werden. Die erforderlichen Nachweise sind vom Tragwerksplaner zu erstellen.



Beispiel Außenecklösung einer Vordachkonstruktion

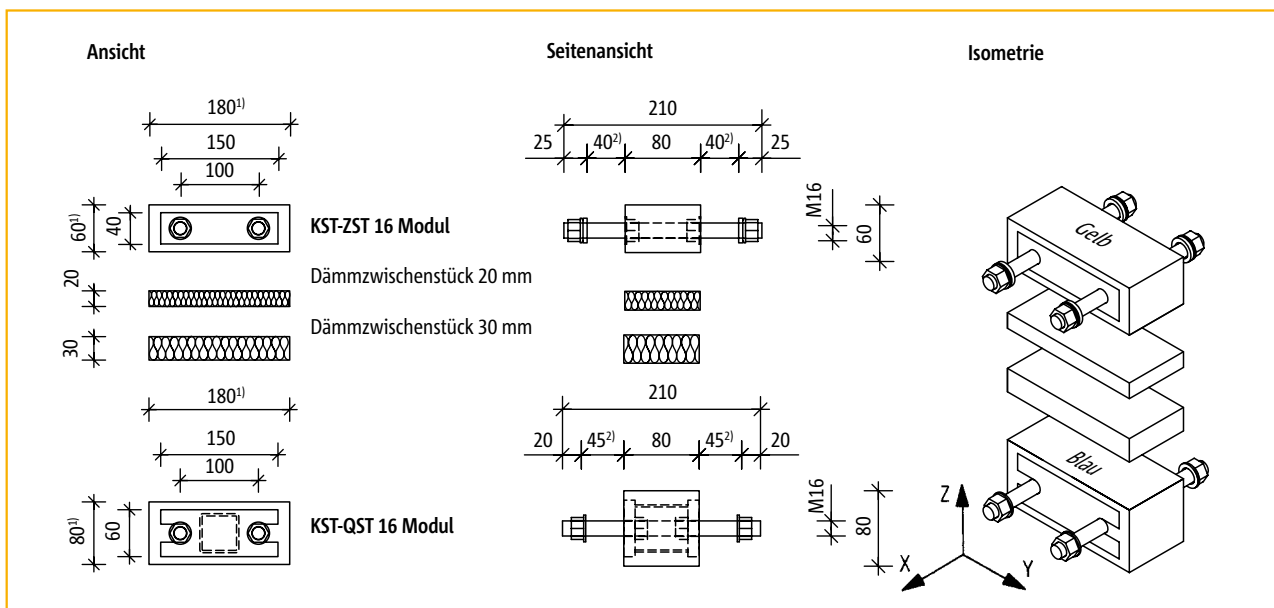
Schöck Isokorb® Typ KST

Ansichten/Abmessungen

Schöck Isokorb® Typ KST – Grundtyp

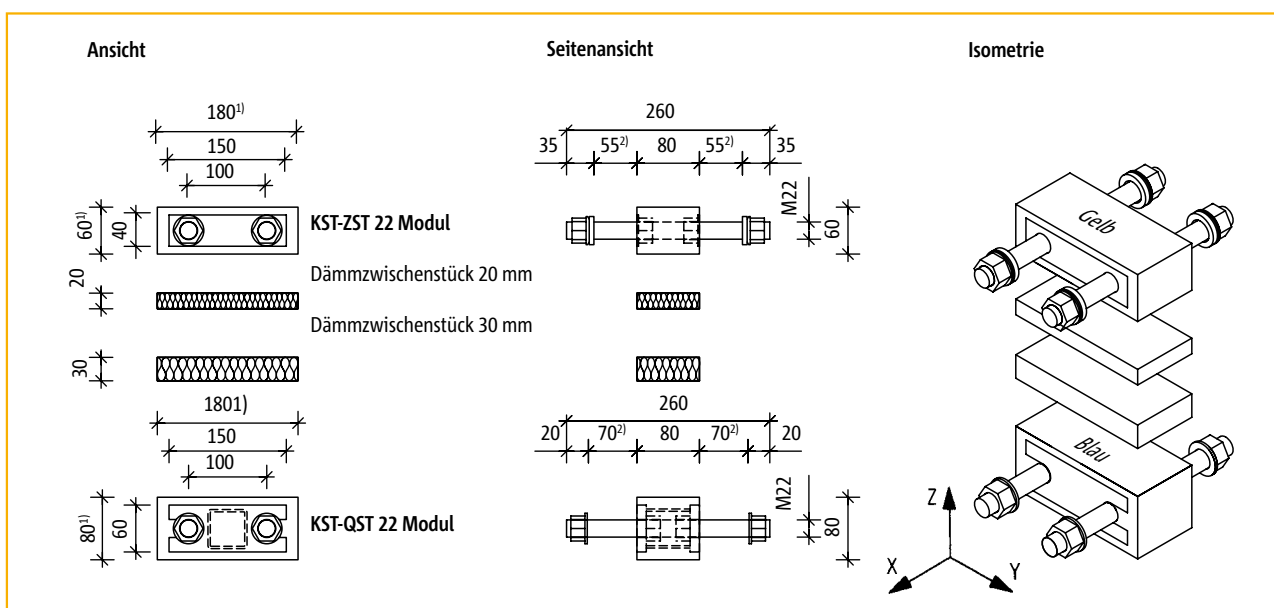
Der KST Grundtyp besteht aus einem ZST Modul (Kennfarbe Gelb), einem QST Modul (Kennfarbe Blau) und je einem Dämmzwischenstück mit 20 und 30 mm Stärke. Mit diesen Modulen lässt sich ein vertikaler Bolzenabstand bis zu 120 mm ($60/2 + 20 + 30 + 80/2$) realisieren. Sollen hier größere Abstände verwirklicht werden, ist das durch Auffüllen mit weiteren Dämmzwischenstücken oder eines passenden Dämmblocks möglich. Die Hauptbeanspruchung des KST Grundtyps ist eine Querkraft in z-Richtung und ein Moment um die y-Achse.

Schöck Isokorb® Typ KST 16



Ansichten Schöck Isokorb® Typ KST 16

Schöck Isokorb® Typ KST 22



Ansichten Schöck Isokorb® Typ KST 22

¹⁾ Der Dämmkörper kann bei Bedarf bis zu den Stahlplatten (150 x 40 beim KST-ZST Modul, 150 x 60 beim KST-QST Modul, KST-ZQST Modul) abgeschnitten werden. Der minimale Abstand beträgt somit 50 mm ($40/2 + 60/2$).

²⁾ Freie Klemmlänge

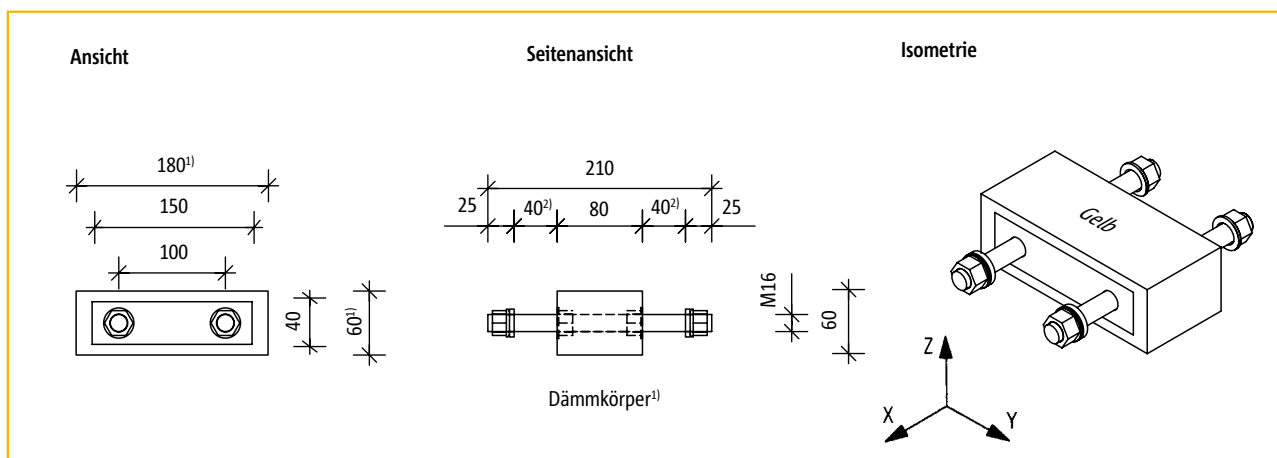
Schöck Isokorb® Typ KST

Ansichten/Abmessungen

Schöck Isokorb® Typ KST-ZST Modul

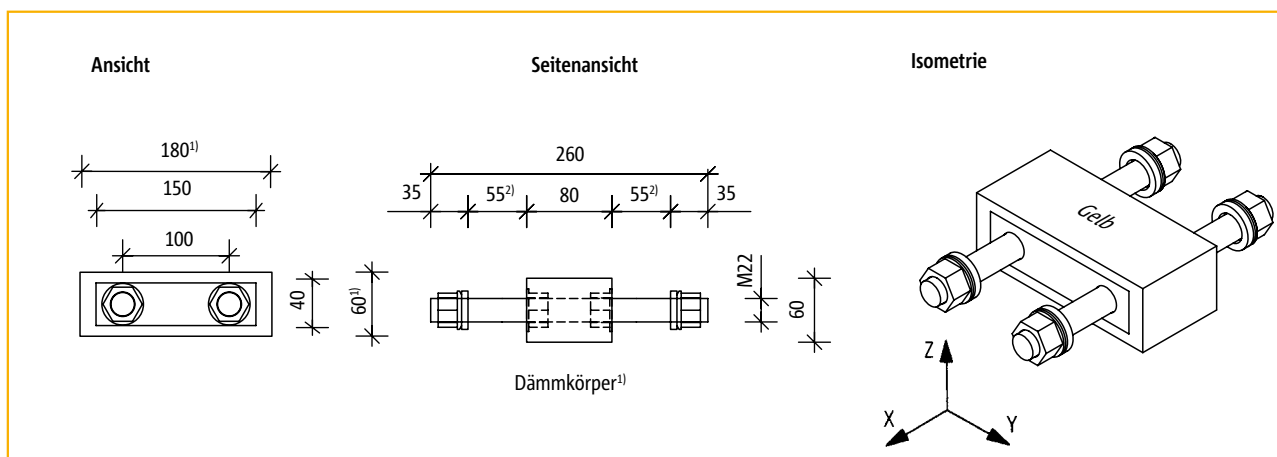
Das KST-ZST Modul (Kennfarbe Gelb) dient zur Aufnahme von Zugkräften. Es besteht aus einem Dämmkörper (180/60/80 mm) zwischen 2 Kopfblechen und zwei nichtrostenden Gewindestäben mit den dazugehörigen Muttern. Die äußeren Scheiben sind als Kugelpfanne und Kegelscheibe ausgebildet. Dies bietet Vorteile hinsichtlich der Ermüdungssicherheit. Siehe hierzu den Abschnitt Dehnungen auf Seite 234 - 235. In Kombination mit einem KST-QST Modul kann auch Druckkraft aufgenommen werden, diese ist jedoch auf ein Drittel der Zugkraft begrenzt.

Schöck Isokorb® Typ KST-ZST 16 Modul



Ansichten Schöck Isokorb® Typ KST-ZST 16 Modul

Schöck Isokorb® Typ KST-ZST 22 Modul



Ansichten Schöck Isokorb® Typ KST-ZST 22 Modul

¹⁾ Der Dämmkörper kann bei Bedarf bis zu den Stahlplatten (150 x 40 beim KST-ZST Modul) abgeschnitten werden

²⁾ Freie Klemmlänge

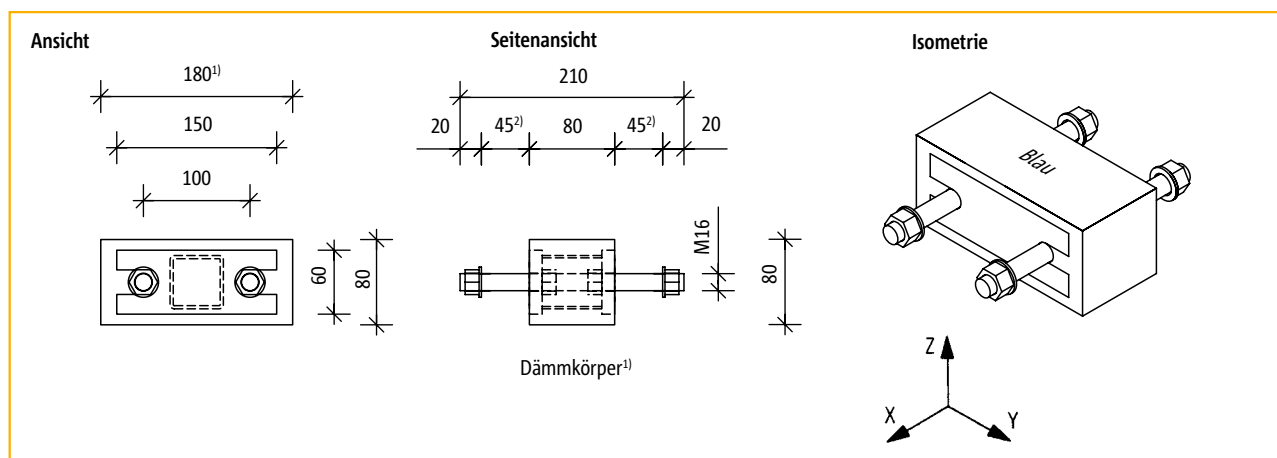
Schöck Isokorb® Typ KST

Ansichten/Abmessungen

Schöck Isokorb® Typ KST-QST Modul

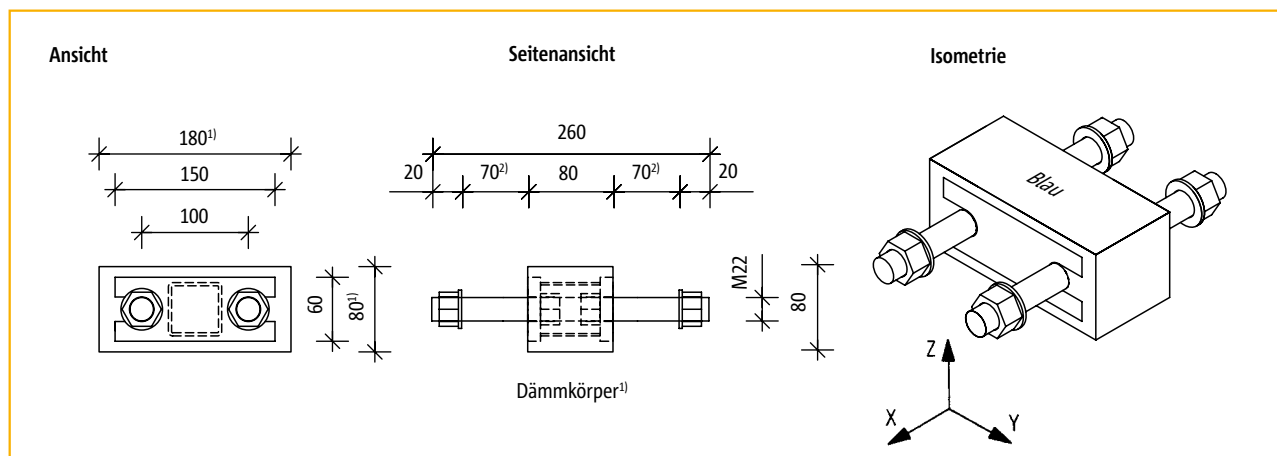
Das KST-QST Modul (Kennfarbe Blau) dient zur Aufnahme von Druck-, und Querkraften. Es besteht aus einem Dämmkörper (180/80/80 mm) zwischen 2 Kopfblechen, aus zwei nichtrostenden Gewindestäben mit den dazugehörigen Muttern und einem eingeschweißten Hohlprofil. Das Hohlprofil überträgt die Querkräfte. Das Element kann Kräfte in x-, y-, und z-Richtung übernehmen. Innerhalb eines KST-Anschlusses liegt das KST-QST Modul in dem Bereich, in dem aus Eigengewicht Druck anliegt. Bei einer wechselnden Momentenbelastung innerhalb des KST Anschlusses kann das KST-QST Modul auch Zugkräfte aufnehmen; hierbei muss jedoch die Interaktionsbedingung $3V_d + 2 H_d + N_{t,d} = \max N_{t,d} \leq N_{t,Rd}$ eingehalten werden.

Schöck Isokorb® Typ KST-QST 16 Modul



Ansichten Schöck Isokorb® Typ KST-QST 16 Modul

Schöck Isokorb® Typ KST-QST 22 Modul



Ansichten Schöck Isokorb® Typ KST-QST 22 Modul

KST

Stahl/Stahl

¹⁾ Der Dämmkörper kann bei Bedarf bis zu den Stahlplatten (150 x 60 beim KST-QST Modul) abgeschnitten werden

²⁾ Freie Klemmlänge

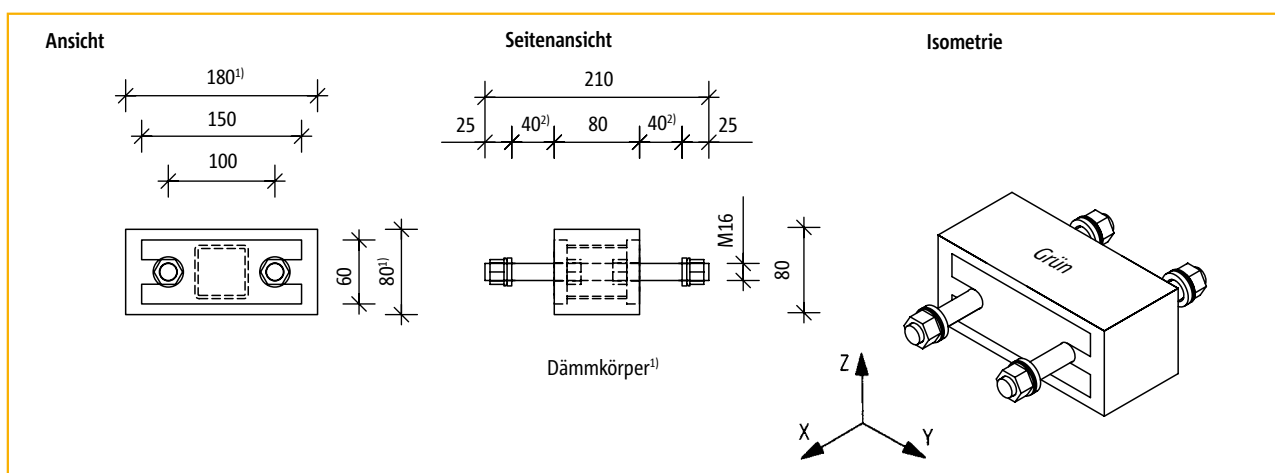
Schöck Isokorb® Typ KST

Ansichten/Abmessungen

Schöck Isokorb® Typ KST-ZQST Modul

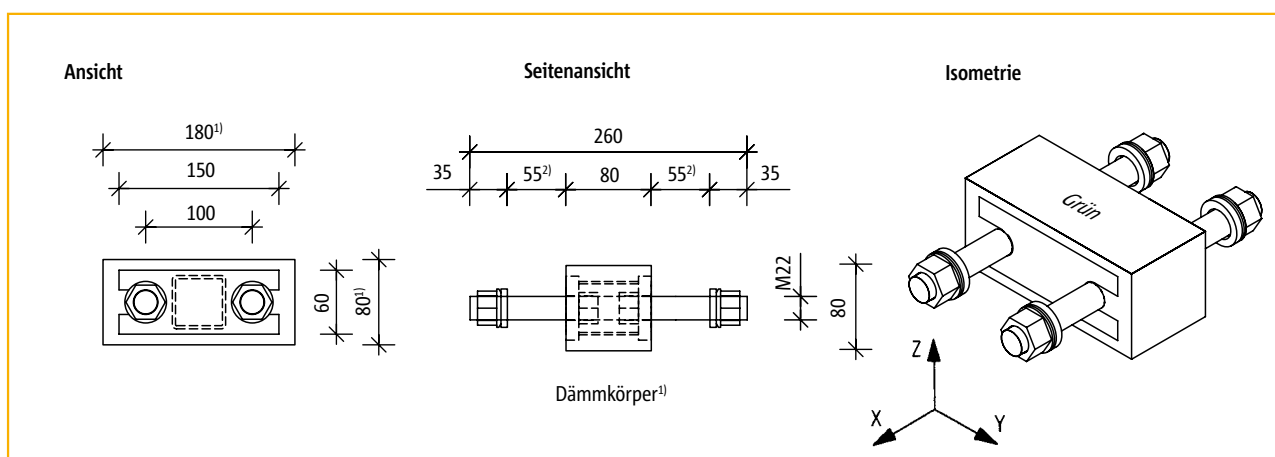
Das KST-ZQST Modul (Kennfarbe Grün) vereint die technischen Merkmale des KST-ZST Moduls und KST-QST Moduls. Es ist dann einzusetzen, wenn dauerhaft Zugkräfte übertragen werden und gleichzeitig Horizontalkräfte aus Temperaturverformungen der äußeren Stahlkonstruktion in den Anschluss eingeleitet werden. Hierbei muss die Interaktionsbedingung $3V_d + 2H_d + N_{t,d} = \max N_{t,d} \leq N_{t,Rd}$ eingehalten werden. Zweiteilige Spezialunterlegscheiben sorgen für die Ermüdungssicherheit.

Schöck Isokorb® Typ KST-ZQST 16 Modul



Ansichten Schöck Isokorb® Typ KST-ZQST 16 Modul

Schöck Isokorb® Typ KST-ZQST 22 Modul



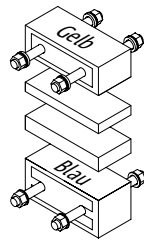
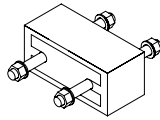
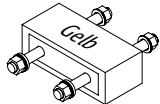
Ansichten Schöck Isokorb® Typ KST-ZQST 22 Modul

¹⁾ Der Dämmkörper kann bei Bedarf bis zu den Stahlplatten (150 x 60 beim KST-ZQST Modul) abgeschnitten werden
²⁾ Freie Klemmlänge

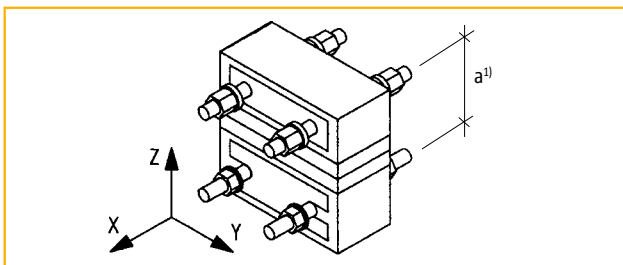
Schöck Isokorb® Typ KST

Bemessungstabelle

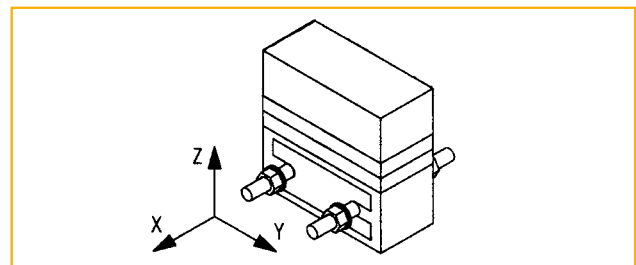
Zur Verwendung in chloridhaltiger Umgebung (Hallenbad) ist eine Schöck-Systemlösung erforderlich! (siehe Seite 222)

Schöck Isokorb® Typ						
	KST 16	KST 22	KST-QST 16 Modul KST-ZQST 16 Modul	KST-QST 22 Modul KST-ZQST 22 Modul	KST-ZST 16 Modul	KST-ZST 22 Modul
$H_{y,Rd}$	$\pm 6 \text{ kN}^{5)}$	$\pm 6 \text{ kN}^{5)}$	$\pm 6 \text{ kN}^{3)5)}$	$\pm 6 \text{ kN}^{3)5)}$	0 kN	0 kN
$V_{z,Rd}$	30 kN	36 kN	30 kN ³⁾	36 kN ³⁾	0 kN	0 kN
$N_{x,t,Rd}$ $N_{x,c,Rd}$	116,8 kN ⁶⁾	225,4 kN ⁶⁾	116,8 kN ³⁾	225,4 kN ³⁾	$N_t = 116,8 \text{ kN}$ $N_c = 0 \text{ kN}$	$N_t = 225,4 \text{ kN}$ $N_c = 0 \text{ kN}$
$M_{y,Rd}$	$a \cdot N_{t,Rd}^{1)}$	$a \cdot N_{t,Rd}^{1)}$	0 kNm ⁴⁾	0 kNm ⁴⁾	0 kNm	0 kNm
$M_{z,Rd}$	2)5)	2)5)	2)5)	2)5)	0 kNm	0 kNm

$N_{R,d}$	Bemessungswert [je Modul]
$N_{t,Rd}$	der Zugtragfähigkeit des Moduls
$N_{c,Rd}$	der Drucktragfähigkeit des Moduls



Schöck Isokorb® Typ KST



Schöck Isokorb® Typ KST-QST Modul, KST-ZQST Modul

- ¹⁾ a = Abstand zwischen Zug- und Druckstäben des Isokorbes (innerer Hebelarm), min möglicher Achsabstand zwischen Zug- und Druckstäben = 50 mm (ohne Dämmzwischenstücke und nach Bearbeitung des Styropors siehe Seite 226 - 229¹⁾).
- ²⁾ Das statische System und die Bemessung empfehlen wir mit der Schöck Anwendungstechnik Tel.: 07223 967-567 abzustimmen.
- ³⁾ Die Interaktion $3 V_z + 2 H_y + N_t = \max N_{t,d} \leq N_{t,Rd}$ ist bei gleichzeitiger Zug- und Querkraftbeanspruchung zu beachten.
- ⁴⁾ Bei Verwendung von mindestens zwei übereinander angeordneten Modulen können sowohl positive als auch negative Kräfte (Momente und Querkräfte) gemäß den Konstruktionsvarianten auf Seite 240 - 246 übertragen werden.
- ⁵⁾ Bitte unbedingt Hinweise zu Dehnungen/Ermüdungssicherheit auf Seite 232 - 233 beachten.
- ⁶⁾ Wird das KST-ZST Modul innerhalb eines KST-Anschlusses auf Druck beansprucht (z. B. geringfügig abhebende Windlasten), so kann das KST-ZST Modul max $1/3 N_{t,Rd}$ als Druckkraft aufnehmen. Ebenso muss bei diesem Lastfall auch die Interaktion (Fußnote 3) beachtet werden.

Schöck Isokorb® Typ KST

Drehfedersteifigkeit/Hinweise

Abschätzung von Verformungsgrößen infolge M_k im Schöck Isokorb®-Anschluss

Drehfedersteifigkeit/Knickwinkel infolge Biegemoment			
Konstruktionsvarianten	Drehfedersteifigkeit c [kNcm/rad]	Knickwinkel φ [rad]	Statisches Modell für die Abschätzung der Biegesteifigkeit
Nr. 3 siehe Seite 237	$3.700 \cdot a^2$	$\varphi = \frac{M_k}{C}$	
Nr. 4 siehe Seite 238	$6.000 \cdot a^2$		
Nr. 5 siehe Seite 240	$5.200 \cdot a^2$		
Nr. 6 siehe Seite 240	$12.000 \cdot a^2$		
Nr. 7 siehe Seite 241	$24.000 \cdot a^2$		
Nr. 8 siehe Seite 242	$6.000 \cdot a^2$		
Nr. 9 siehe Seite 244	$12.000 \cdot a^2$		
Nr. 10 siehe Seite 246	$24.000 \cdot a^2$		

a [cm] = siehe Konstruktionsvarianten Seite 237 - 246
 M_k = Biegemoment aus charakteristischen Werten der Einwirkungen um die y-Achse (vorh. M)
 Verformungen aus Normal- und Querkraft können vernachlässigt werden!

Auf den folgenden Seiten sind mögliche, typengeprüfte Zusammensetzungen der modularen Grundtypen dargestellt.

Hinweise zur Bemessung

- ▶ Grundlage:
Typenprüfung (LGA Nürnberg S-N 010415)
- ▶ Kopfplattendicke:
Beim Anschluss von I-Profilen gemäß den nachfolgenden Konstruktionsvarianten können die aus der Typenprüfung übernommenen Kopfplattendicken (Stahlsorte: S 235) ohne weitere Nachweise verwendet werden. Genaue Nachweise können zu kleineren Kopfplattendicken führen.

Bei abweichenden geometrischen Verhältnissen müssen die Kopfplatten separat nachgewiesen werden (z. B. Anschluss U-Profil, ebenes Blech, größere Schraubenabstände ...).
- ▶ Dynamische Beanspruchung:
Der Schöck Isokorb® Typ KST ist nur für den Einsatz bei vorwiegend ruhender Belastung bestimmt.

Hinweise zur Ausführungsplanung

- ▶ Zur Vermeidung von Einbaufehlern ist in den Ausführungsplänen außer der Typenbezeichnung der gewählten Module auch deren Kennfarbe einzutragen:

KST-ZST 16 Modul: Gelb
 KST-ZST 22 Modul: Gelb
 KST-QST 16 Modul: Blau
 KST-QST 22 Modul: Blau
 KST-ZQST 16 Modul: Grün
 KST-ZQST 22 Modul: Grün

- ▶ Im Ausführungsplan sind auch die Anzugsmomente der Muttern einzutragen; es gelten folgende Anzugsmomente:

KST16 (Bolzen \varnothing 16): $M_t = 50$ Nm
 KST22 (Bolzen \varnothing 22): $M_t = 80$ Nm

Schöck Isokorb® Typ KST

Dehnfugen/Ermüdungssicherheit

Wechselnde Temperaturen führen zu Längenänderungen in den Stahlprofilen und somit zu Zwängungen, die von den Schöck Isokorben nur begrenzt aufgenommen werden können.

Beanspruchungen auf die Schöck Isokorb®-Anschlüsse durch Temperaturverformungen der äußeren Stahlkonstruktion sollen daher grundsätzlich vermieden werden.

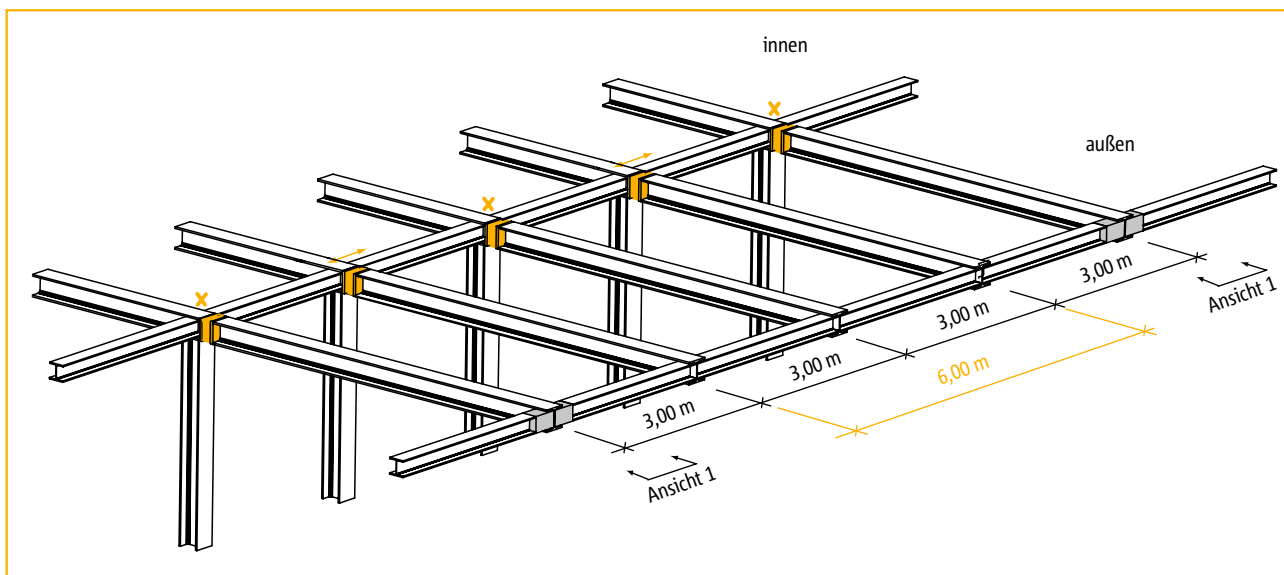
Werden dennoch Temperaturverformungen direkt dem Schöck Isokorb®-Anschluss zugewiesen, so ist die Schöck Isokorb® Typ KST-Konstruktion aufgrund seiner speziellen Bestandteile (KST-QST Modul, KST-ZQST Modul: Gleitfolie auf der Druckplatte; KST-ZST Modul, KST-ZQST Modul: 2-teilige Unterlegscheibe) bis zu einer Konstruktionslänge von 6 m ermüdungssicher. Bei größeren Längen ist spätestens nach 6 m eine Dehnfuge anzuordnen.

Zusätzlich werden bei dem in der Druckzone eingesetzten KST-QST Modul, KST-ZQST Modul für den Fall, dass horizontale Temperaturverformungen eingeleitet werden, in der bauseitigen Stirnplatte horizontale Langlöcher notwendig. Diese müssen Horizontalbewegungen von ± 2 mm zulassen. In diesem Fall können horizontale Querkräfte nur noch konstruktiv über Reibung aufgenommen werden.

Beispiele zur Anordnung und Ausführung von Dehnfugen:

Legende:

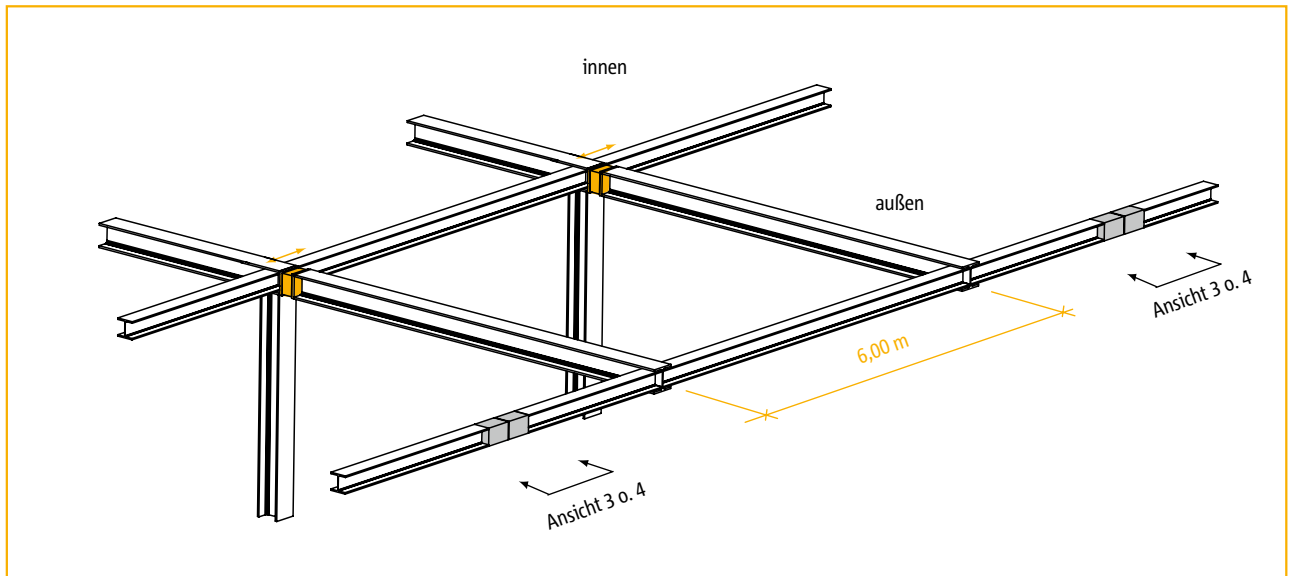
- Schöck Isokorb®
- Dehnfuge
- x FIX: Keine Langlöcher erforderlich
- VERSCHIEBLICH: Horizontale Länglöcher in bauseitige Stirnplatte bei KST-QST Modul, KST-ZQST Modul (Druckzone)



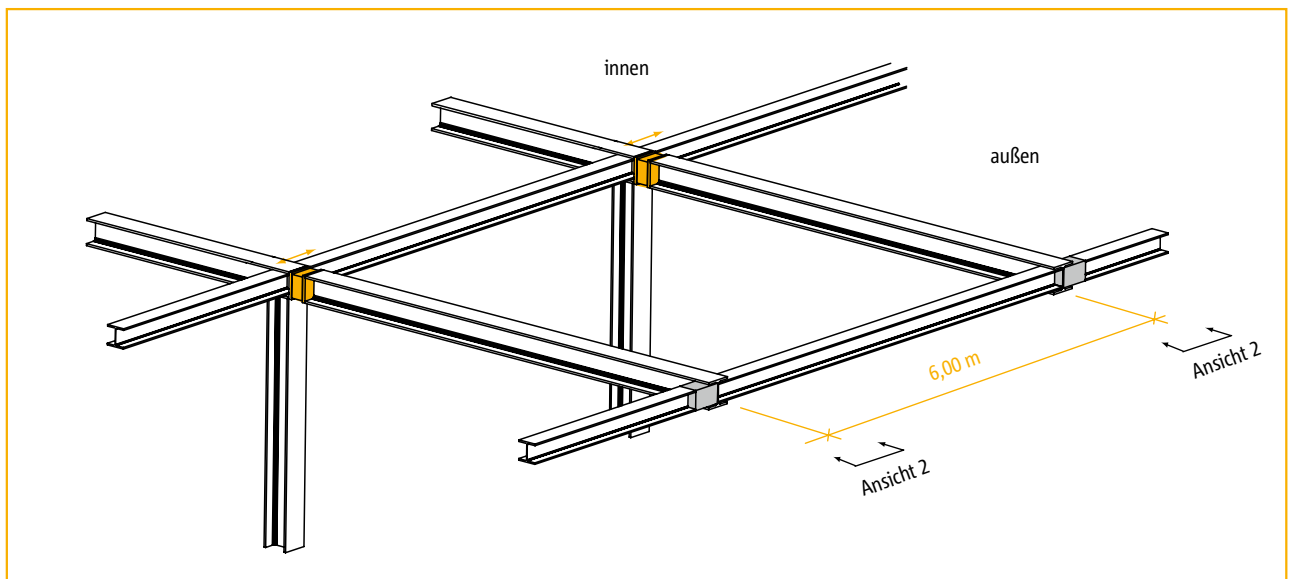
Beispiel zur Anordnung von Dehnfugen, Variante 1

Schöck Isokorb® Typ KST

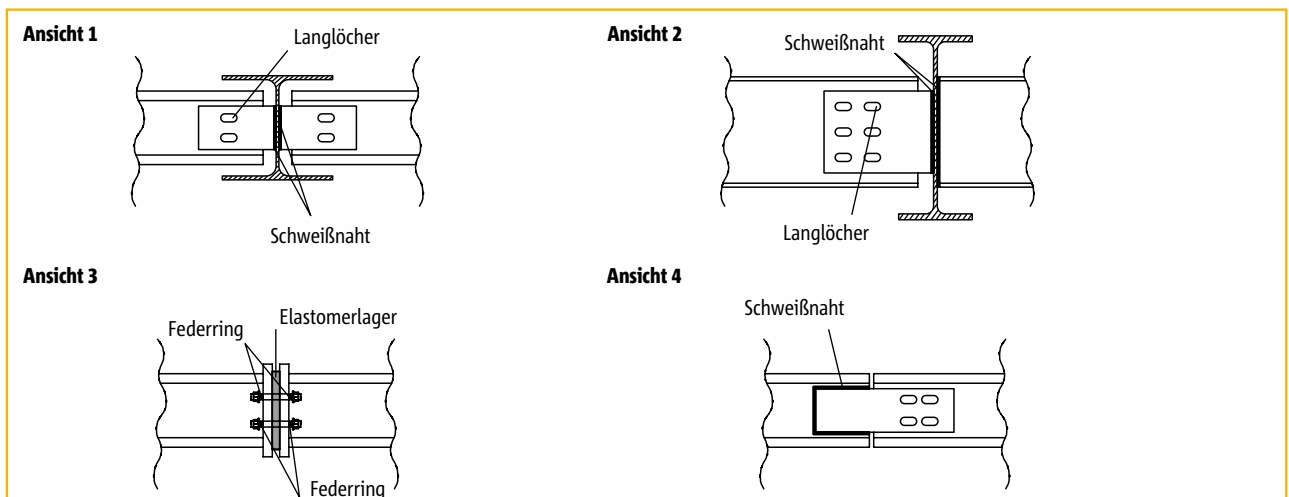
Dehnfugen/Ermüdungssicherheit



Beispiel zur Anordnung von Dehnfugen, Variante 2



Beispiel zur Anordnung von Dehnfugen, Variante 3



Schöck Isokorb® Typ KST-QST 16 Modul, KST-ZQST 16 Modul

Konstruktionsvariante und Beispiel

1 Schnitt Stahlträger mit Kopfplatte bauseitig nach statischen Erfordernissen

KST-QST 16 Modul, KST-ZQST 16 Modul ²⁾	
H_{Rd}	6 kN ³⁾
V_{Rd}	30 kN
$N_{t,Rd}$, $N_{c,Rd}$	116,8 kN

Interaktion zwischen V_d , H_d , $N_{t,d}$:

$$\frac{3 V_d + 2 H_d + N_{t,d}}{3 V_{Rd} + 2 H_{Rd} + N_{t,Rd}} = \max N_{t,d} \leq N_{t,Rd}$$

¹⁾ Mindestkopfplattendicken [t] ohne genauere Nachweise (Fkl.: S 235):

$$\frac{\max N_{t,d}}{N_{t,Rd}} = \frac{N_{t,d}}{N_{c,Rd}} \begin{cases} \leq 1,0 & : 30 \text{ mm} \\ \leq 0,75 & : 25 \text{ mm} \\ \leq 0,5 & : 20 \text{ mm} \end{cases}$$

²⁾ Das Schöck Isokorb® Typ KST-ZQST 16 Modul ist dann einzusetzen, wenn dauerhaft Zugkräfte übertragen werden und gleichzeitig Horizontalkräfte aus Temperaturverformungen der äußeren Stahlkonstruktion in den Anschluss eingeleitet werden. Zweiteilige Spezialunterlegscheiben sorgen für die Ermüdungssicherheit. Dehnfugenabstände siehe Seite 234 - 235.

³⁾ Unbedingt Dehnfugen/Ermüdungssicherheit auf Seite 234 - 235 beachten.

Schöck Isokorb® Typ KST-QST 16 Modul, KST-ZQST 16 Modul²⁾

Beispiel gestützter Anschluss IPB 140 mit KST-QST 16 Modul

Einwirkungen: $V_{z,d} = 25 \text{ kN}$ $H_d = \pm 3 \text{ kN}$ $N_{t,d} = 30 \text{ kN}$ oder $N_{c,d} = 80 \text{ kN}$
(aus Wind)

Nachweise KST-ZQST 16 Modul:

Querkraft

$$\frac{V_{z,d}}{V_{z,Rd}} < 1,0$$

$$\frac{H_d}{H_{Rd}} < 1,0$$

$$\frac{V_{z,d}}{V_{z,Rd,QST16}} = 25 \text{ kN} / 30 \text{ kN} = 0,83 < 1,0$$

$$\frac{H_d}{H_{Rd,QST16}} = 3 \text{ kN} / 6 \text{ kN} = 0,5 < 1,0$$

Druck

$$\frac{N_{c,d}}{N_{c,Rd}} < 1,0$$

$$\frac{N_{c,d}}{N_{c,Rd,QST16}} = 80 \text{ kN} / 116,8 \text{ kN} = 0,68 < 1,0$$

Zug (siehe Hinweis Seite 232)

Interaktionsbedingung: $3V_{z,d} + 2H_d + N_{t,d} = \max N_{t,d}$

$$\max N_{t,d} = 3V_{z,d} + 2H_d + N_{t,d} = 3 \times 25 \text{ kN} + 2 \times 3 \text{ kN} + 30 \text{ kN} = 111 \text{ kN}$$

$$\frac{N_{c,d}}{N_{c,Rd}} < 1,0$$

$$\frac{\max N_{t,d}}{N_{t,Rd,QST16}} = 111 \text{ kN} / 116,8 \text{ kN} = 0,95 < 1,0$$

Mindestkopfplattendicke [t] ohne genaueren Nachweis (Fkl.: S 235): Abstand $b \leq 35 \text{ mm}$

$$\frac{N_{c,d}}{N_{c,Rd,QST16}} \quad \text{bzw.} \quad \frac{N_{t,d}}{N_{t,Rd,QST16}} \begin{cases} \leq 1,0 & : 30 \text{ mm} \\ \leq 0,75 & : 25 \text{ mm} \\ \leq 0,5 & : 20 \text{ mm} \end{cases}$$

$$\frac{N_{t,d}}{N_{t,Rd,QST16}} = 0,68 < 0,75 \rightarrow t = 25 \text{ mm}$$

Schöck Isokorb®

Konstruktionsvarianten Typ KST-QST 22 Modul, KST-ZQST 22 Modul, KST 16

2 Schnitt Stahlträger mit Kopfplatte bauseitig nach statischen Erfordernissen

KST-QST 22 Modul, KST-ZQST 22 Modul ²⁾	
H_{Rd}	6 kN ³⁾
V_{Rd}	36 kN
$N_{t,Rd}$, $N_{c,Rd}$	225,4 kN

Interaktion zwischen V_d , H_d , $N_{t,d}$:
 $3 V_d + 2 H_d + N_{t,d} = \max N_{t,d} \leq N_{t,Rd}$

¹⁾ Mindestkopflattendicken [t] ohne genauere Nachweise (Fkl.: S 235):

$\frac{\max. N_{t,d}}{N_{t,Rd}} = \frac{N_{c,d}}{N_{c,Rd}} \leq 1,0$: 40 mm
$\leq 0,75$: 35 mm
$\leq 0,5$: 30 mm

²⁾ Das Schöck Isokorb® Typ KST-ZQST 22 Modul ist dann einzusetzen, wenn dauerhaft Zugkräfte übertragen werden und gleichzeitig Horizontalkräfte aus Temperaturverformungen der äußeren Stahlkonstruktion in den Anschluss eingeleitet werden. Zweiteilige Spezialunterlegscheiben sorgen für die Ermüdungssicherheit. Dehnfugenabstände siehe Seite 234 - 235.

³⁾ Unbedingt Dehnfugen/Ermüdungssicherheit auf Seite 234 - 235 beachten.

Schöck Isokorb® Typ KST-QST 22 Modul, KST-ZQST 22 Modul²⁾

3 Schnitt Stahlträger mit Kopfplatte bauseitig nach statischen Erfordernissen

KST 16	
H_{Rd}	6 kN ³⁾
V_{Rd}	30 kN
$N_{t,Rd}$, $N_{c,Rd}$	116,8 kN

¹⁾ Mindestkopflattendicken [t] ohne genauere Nachweise (Fkl.: S 235):

$a \leq 150$:	$\frac{N_{t,d}}{N_{t,Rd}} \leq 1,0$: 25 mm
	$\leq 0,9$: 20 mm

$a > 150$: 30 mm

²⁾ Unbedingt Dehnfugen/Ermüdungssicherheit auf Seite 234 - 235 beachten.

Schöck Isokorb® Typ KST 16

Schöck Isokorb® Typ KST 22

Konstruktionsvariante und Beispiel

4 Schnitt

Stahlträger mit Kopfplatte bauseitig nach statischen Erfordernissen

KST 22	
H_{Rd}	6 kN ²⁾
V_{Rd}	36 kN
$N_{t,Rd}$, $N_{c,Rd}$	225,4 kN

Grundriss

260
90 80 90
100
≥ 200
25 - 35¹⁾ t t 25 - 35¹⁾

¹⁾ Mindestkopfplattendicken [t] ohne genauere Nachweise (Fkl.: S 235):

$a \leq 150$: $\frac{N_{t,d}}{N_{t,Rd}} \leq 1,0 : 35 \text{ mm}$
 $\leq 0,8 : 30 \text{ mm}$
 $\leq 0,5 : 25 \text{ mm}$

$a > 150$: 40 mm

²⁾ Unbedingt Dehnfugen/Ermüdungssicherheit auf Seite 234 - 235 beachten.

Schöck Isokorb® Typ KST 22

Beispiel Momentenanschluss IPE 200 (Kragarm) mit KST 22

Einwirkungen: Lastfall 1: $V_{z,d} = 32 \text{ kN}$ $H_d = \pm 4 \text{ kN}$ $M_{y,d} = -18 \text{ kNm}$ (Stützmoment)
 Lastfall 2: $V_{z,d} = -16 \text{ kN}$ $H_d = \pm 4 \text{ kN}$ $M_{y,d} = 5 \text{ kNm}$ (abhebend)
 $a = 0,12 \text{ m}$

Nachweise KST 22:

Querkraft und Horizontalkraft

$$\frac{V_{z,d}}{V_{z,Rd}} < 1,0$$

$$\frac{H_d}{H_{Rd}} < 1,0$$

$$\frac{V_{z,d}}{V_{z,Rd,QST22}} = \frac{32 \text{ kN}}{36 \text{ kN}} = 0,89 < 1,0$$

$$\frac{H_d}{H_{d,Rd,QST22}} = \frac{4 \text{ kN}}{6 \text{ kN}} = 0,67 < 1,0$$

Moment aus Lastfall 1

$$\frac{N_{c,d}}{N_{c,Rd}} < 1,0$$

$$\frac{N_{t,d}}{N_{t,Rd}} < 1,0$$

$$N_{c,d} = N_{t,d} = M_{y,d}/a = 18 \text{ kNm}/0,12 \text{ m} = 150 \text{ kN}$$

$$\frac{N_{c,d}}{N_{c,Rd,QST22}} = \frac{150 \text{ kN}}{225,4 \text{ kN}} = 0,67 < 1,0$$

$$\frac{N_{t,d}}{N_{t,Rd,ZST22}} = \frac{150 \text{ kN}}{225,4 \text{ kN}} = 0,67 < 1,0$$

Moment aus Lastfall 2 (abhebend)

$$\max N_{t,d} < N_{t,Rd}$$

$$N_{c,d} = N_{t,d} = M_{y,d}/a = 5 \text{ kNm}/0,12 \text{ m} = 41,67 \text{ kN}$$

$$\max N_{t,d} = 41,67 \text{ kN} < 225,4 \text{ kN} = N_{t,Rd,QST22}$$

KST-ZST Modul auf Druck (siehe Hinweis Seite 229)

$$\max N_{c,d} < N_{t,Rd}/3$$

$$\max N_{c,d} = M_{y,d}/a = 5 \text{ kNm}/0,12 \text{ m} = 41,67 \text{ kN}$$

$$N_{t,Rd,ZST22}/3 = 225,4 \text{ kN}/3 = 75,13 \text{ kN}$$

$$\max N_{c,d,ZST22} = 41,67 \text{ kN} < 75,13 \text{ kN} = N_{t,Rd,ZST22}/3$$

KST

Stahl/Stahl

Schöck Isokorb® Typ KST 22

Beispiel

KST-QST Modul auf Zug (siehe Hinweise Seite 230)

Interaktionsbedingung:

$$3V_{z,d} + 2H_d + N_{t,d} = \max N_{t,d}$$

$$\max N_{t,d} = 3V_{z,d} + 2H_d + N_{t,d} = 3 \cdot 16 + 2 \cdot 4 + 41,67 = 97,67 \text{ kN}$$

$$\frac{\max N_{t,d}}{N_{t,Rd}} < 1,0$$

$$\max N_{t,d}/N_{t,Rd,ZST22} = 97,67/225,4 = 0,43 < 1$$

Mindestkopflattendicke [t] ohne genaueren Nachweis (Fkl: S 235): Abstand $b \leq 50 \text{ mm}$

$$a \leq 150: \frac{N_{t,d}}{N_{t,Rd}} \begin{cases} \leq 1,0 & : 35 \text{ mm} \\ \leq 0,8 & : 30 \text{ mm} \\ \leq 0,5 & : 25 \text{ mm} \end{cases}$$

$$N_{t,d}/N_{t,Rd} = 150 \text{ kN}/225,4 \text{ kN} = 0,67$$

$$a \leq 150: \frac{N_{t,d}}{N_{t,Rd}} = 0,67 < 0,8 \rightarrow t = 30 \text{ mm}$$

$$a > 150: 40 \text{ mm}$$

Verformung infolge $M_{y,d}$ (siehe Seite 227)

Knickwinkel

$$\varphi = \frac{M_k}{c} \text{ [rad]}$$

$$\varphi = \frac{18/1,45^1 \cdot 100}{864000} = 1,4368 \cdot 10^{-3} \text{ [rad]}$$

$$c = 6000 \cdot a^2 \text{ [cm]}$$

$$c = 6000 \cdot 12^2 = 864000 \text{ [KNcm/rad]}$$

¹⁾ Umrechnung vom $M_{y,d}$ in M_k
(mit globalem Sicherheitsfaktor $\gamma_f = 1,45$)

Hinweise zum Beispiel

- ▶ Die Angaben zu Dehnfugen bezüglich Ermüdungssicherheit auf Seite 234 - 235 sind zu beachten.
- ▶ Bei nur kurzfristiger Zugbelastung (z. B. aus Windsog) kann auf ein KST-ZQST Modul als unterer Anschluss verzichtet werden, selbst wenn Horizontalkräfte aus Temperaturverformung H_d eingeleitet werden.
- ▶ Das KST-ZST Modul darf bis zu $1/3 N_{t,Rd}$ auch auf Druck belastet werden (siehe Seite 230, Fußnote 6). Wenn $N_{c,d} > 1/3 N_{t,Rd}$ muss für das KST-ZST Modul ein KST-QST Modul eingesetzt werden.
- ▶ Eine größere Steifigkeit kann durch die Anordnung Nr. 5 (siehe nächste Seite) erreicht werden.

KST

Stahl/Stahl

Schöck Isokorb® Typ KST 22

Konstruktionsvarianten

5 Schnitt

Ansicht

Grundriss

Stahlträger mit Kopfplatte bauseitig nach statischen Erfordernissen

KST 22	
H_{Rd}	6 kN ²⁾
V_{Rd}	36 kN
$N_{t,Rd}$, $N_{c,Rd}$	225,4 kN

¹⁾ Mindestkopfplattendicken [t] ohne genauere Nachweise (Fkl.: S 235):

$$\frac{N_{t,d}}{N_{t,Rd}} \leq 1,0 : 40 \text{ mm}$$

$$\frac{N_{t,d}}{N_{t,Rd}} \leq 0,75 : 35 \text{ mm}$$

$$\frac{N_{t,d}}{N_{t,Rd}} \leq 0,5 : 30 \text{ mm}$$

²⁾ Unbedingt Dehnfugen/Ermüdungs-sicherheit auf Seite 234 - 235 beachten.

Schöck Isokorb® Typ KST 22

6 Schnitt

Ansicht

$n = e_1/e_2$

Grundriss

Stahlträger mit Kopfplatte bauseitig nach statischen Erfordernissen

Beanspruchbarkeit des einzelnen Moduls:

KST 22 je Modul	
H_{Rd}	6 kN ²⁾
V_{Rd}	36 kN
$N_{t,Rd}$, $N_{c,Rd}$	225,4 kN

¹⁾ Mindestkopfplattendicken [t] ohne genauere Nachweise (Fkl.: S 235):

$$\frac{N_{t,d} \text{ je Modul}}{N_{t,Rd}} \leq 1,0 : 40 \text{ mm}$$

$$\frac{N_{t,d} \text{ je Modul}}{N_{t,Rd}} \leq 0,75 : 35 \text{ mm}$$

$$\frac{N_{t,d} \text{ je Modul}}{N_{t,Rd}} \leq 0,5 : 30 \text{ mm}$$

²⁾ Unbedingt Dehnfugen/Ermüdungs-sicherheit auf Seite 234 - 235 beachten.

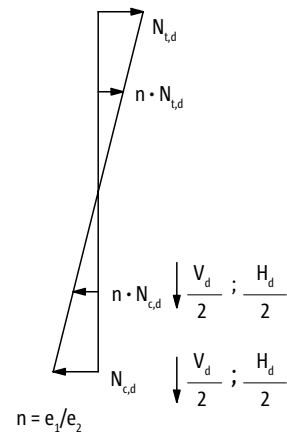
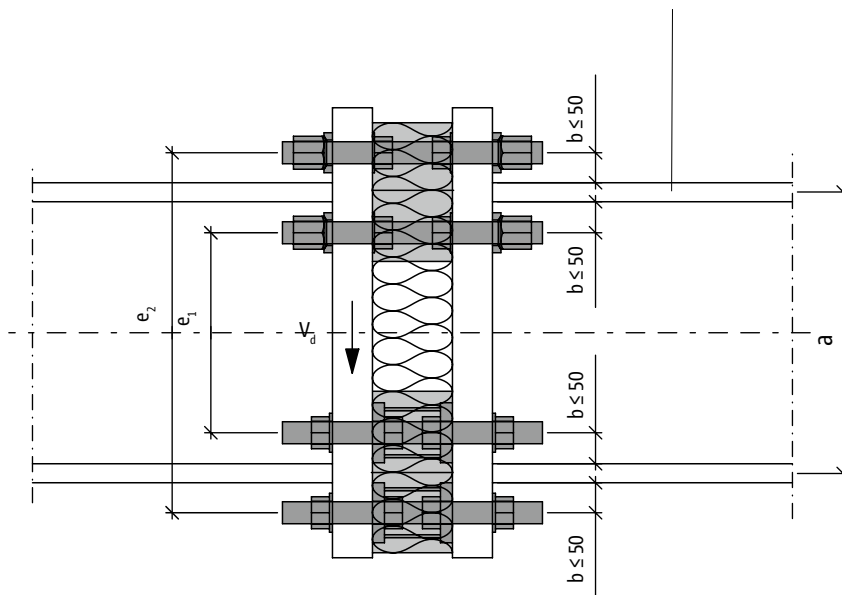
Schöck Isokorb® für Trägeranschluss mit 2 x KST 22 (2 Zug- und 2 Druck-Querkraftmodule)

Schöck Isokorb® Typ KST

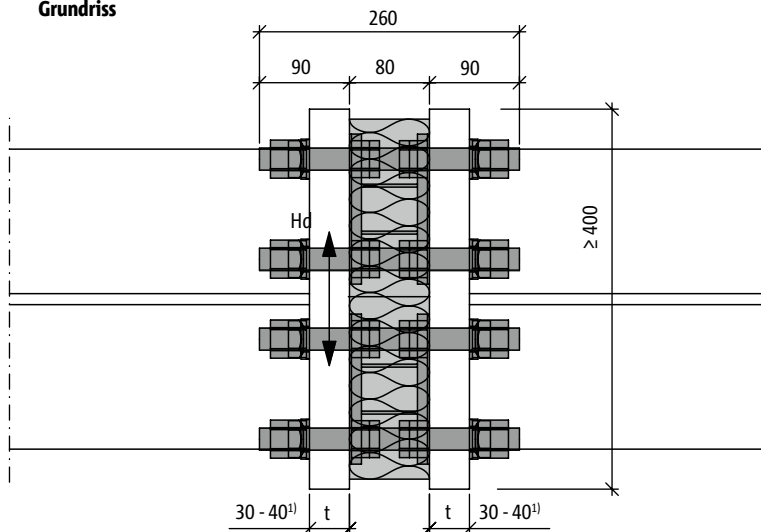
Konstruktionsvariante

7 Schnitt

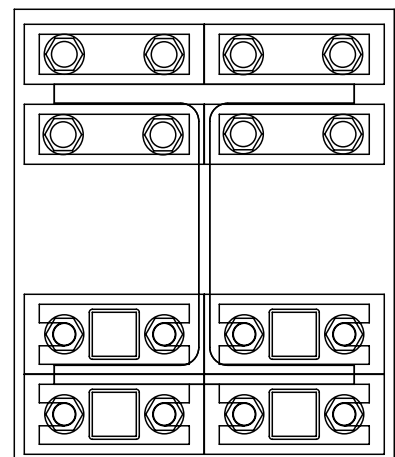
Stahlträger mit Kopfplatte bauseitig nach statischen Erfordernissen



Grundriss



Ansicht



¹) Mindestkopplattendicken [t] ohne genauere Nachweise (Fkl.: S 235):

$\frac{N_{t,d}}{N_{t,Rd}}$ je Modul	≤ 1,0	: 40 mm
	≤ 0,75	: 35 mm
	≤ 0,5	: 30 mm

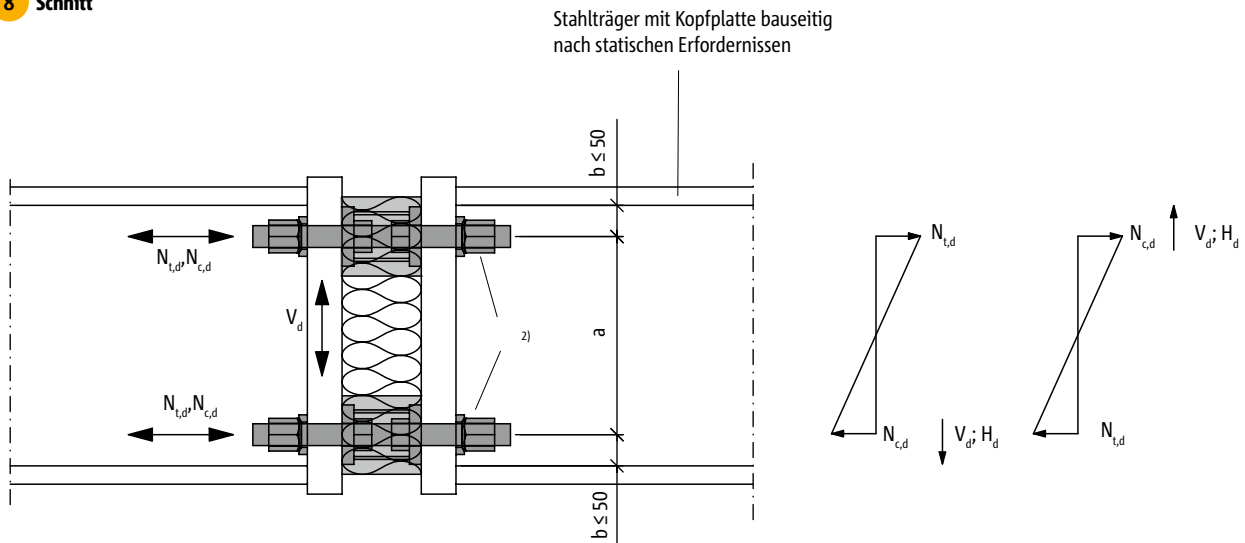
²) Unbedingt Dehnfugen/Ermüdungssicherheit auf Seite 234 - 235 beachten.

Beanspruchbarkeit des einzelnen Moduls:

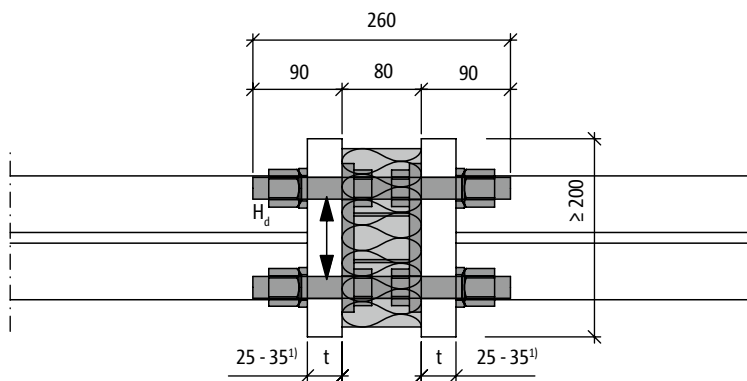
KST 22 je Modul	
H_{Rd}	6 kN ²
V_{Rd}	36 kN
$N_{t,Rd}^*$ $N_{c,Rd}$	225,4 kN

Schöck Isokorb® Typ KST-QST 22 Modul, KST-ZQST 22 Modul Konstruktionsvariante

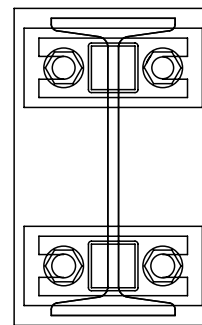
8 Schnitt



Grundriss



Ansicht



Beanspruchbarkeit des einzelnen Moduls:

KST-QST 22 je Modul, KST-ZQST 22 Modul ²⁾	
H_{Rd}	6 kN ³⁾
V_{Rd}	36 kN
$N_{t,Rd}$, $N_{c,Rd}$	225,4 kN

¹⁾ Mindestkopplattendicken [t] ohne genauere Nachweise (Fkl.: S 235):

$$\frac{N_{t,d}}{N_{t,Rd}} \text{ je Modul} \begin{cases} \leq 1,0: 35 \text{ mm} \\ \leq 0,8: 30 \text{ mm} \\ \leq 0,5: 25 \text{ mm} \end{cases}$$

²⁾ Diese Variante ist einzusetzen, wenn wechselseitig wirkende große Kräfte (z. B. Windlast von unten beim Kragarm) aufgenommen werden sollen. Das KST-ZQST Modul ist gemäß Seite 229 dort einzusetzen, wo überwiegend (aus ständiger Last) Zugkräfte übertragen werden. Das nur vorübergehend aus Zugkraft beanspruchte Element kann als KST-QST 22 Modul eingesetzt werden.

³⁾ Unbedingt Dehnfugen/Ermüdungssicherheit auf Seite 234 - 235 beachten.

Schöck Isokorb® für Trägeranschluss mit 2 KST-QST 22 Modulen/KST-ZQST 22 Modulen²⁾

Schöck Isokorb®

Beispiel Typ KST-ZQST 22 Modul

Momentenanschluss IPE 200 (Kragarm) für abhebende Kräfte mit 2 x KST-ZQST 22 Modul

Einwirkungen:	Lastfall 1:	$V_{z,d} = 32 \text{ kN}$	$H_d = \pm 5 \text{ kN}$	$M_{y,d} = -18 \text{ kNm}$	(Stützmoment)
	Lastfall 2:	$V_{z,d} = -34 \text{ kN}$	$H_d = \pm 5 \text{ kN}$	$M_{y,d} = 20 \text{ kNm}$	(abhebend)
	$a = 0,12 \text{ m}$				

Nachweise KST-ZQST 22 Modul:

Querkraft und Horizontalkraft

$$\frac{V_{z,d}}{V_{z,Rd}} < 1,0 \quad \frac{H_d}{H_{Rd}} < 1,0 \quad \frac{V_{z,d}}{V_{z,Rd,ZQST22}} = 32 \text{ kN}/36 \text{ kN} = 0,89 < 1,0$$

$$\frac{H_d}{H_{Rd,ZQST22}} = 5 \text{ kN}/6 \text{ kN} = 0,83 < 1,0$$

Moment aus Lastfall 1

$$\frac{N_{c,d}}{N_{c,Rd}} < 1,0 \quad \frac{N_{t,d}}{N_{t,Rd}} < 1,0 \quad N_{c,d} = N_{t,d} = M_{y,d}/a = 18 \text{ kNm}/0,12 \text{ m} = 150 \text{ kN}$$

$$\frac{N_{c,d}}{N_{c,Rd,ZQST22}} = 150 \text{ kN}/225,4 \text{ kN} = 0,67 < 1,0$$

$$\frac{N_{t,d}}{N_{t,Rd,ZQST22}} = 150 \text{ kN}/225,4 \text{ kN} = 0,67 < 1,0$$

Querkraft und Moment aus Lastfall 2 (abhebend)

$$\frac{V_{z,d}}{V_{z,Rd}} < 1,0 \quad \frac{V_{z,d}}{V_{z,Rd,ZQST22}} = 34 \text{ kN}/36 \text{ kN} = 0,94 < 1,0$$

$$\frac{N_{c,d}}{N_{c,Rd}} < 1,0 \quad \frac{N_{t,d}}{N_{t,Rd}} < 1,0 \quad N_{c,d} = N_{t,d} = M_{y,d}/a = 20 \text{ kNm}/0,12 \text{ m} = 166,67 \text{ kN}$$

$$\frac{N_{c,d}}{N_{c,Rd,ZQST22}} = 166,67 \text{ kN}/225,4 \text{ kN} = 0,74 < 1,0$$

$$\frac{N_{t,d}}{N_{t,Rd,ZQST22}} = 166,67 \text{ kN}/225,4 \text{ kN} = 0,74 < 1,0$$

Mindestkopfplattendicke [t] ohne genaueren Nachweis (Fkl.: S 235): Abstand $b \leq 50 \text{ mm}$

$$\frac{N_{t,d}}{N_{t,Rd,QST22}} \begin{cases} \leq 1,0 & : 35 \text{ mm} \\ \leq 0,8 & : 30 \text{ mm} \\ \leq 0,5 & : 25 \text{ mm} \end{cases} \quad \frac{N_{t,d}}{N_{t,Rd}} = 0,74 < 0,8 \rightarrow t = 30 \text{ mm}$$

Verformung infolge M_K siehe Seite 233

Hinweise

- Da in o.g. Beispiel die Druckkraft für das KST-ZQST Modul größer wird als 1/3 der zulässigen Zugkraft, wäre ein KST-ZST 22 Modul im oberen Zugbereich statisch nicht ausreichend; des Weiteren könnte die Interaktion für ein KST-QST Modul bei Zugbelastung nicht eingehalten werden.

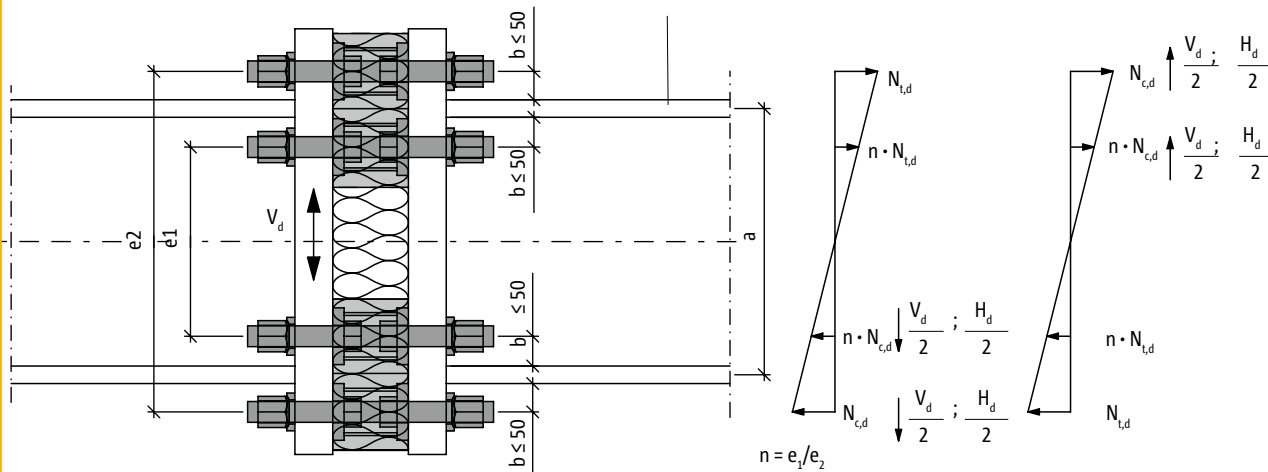
$$(N_{c,d} = 166,67 \geq \frac{225,4}{3} = N_{t,Rd})$$

- Im unteren Bereich treten Zugkräfte aus Wind immer nur zeitweise auf. Ein KST-QST Modul würde daher für ausreichende Ermüdungssicherheit sorgen. Allerdings empfehlen wir, um Verwechslungen auszuschließen, den symmetrischen Anschluss mit 2 x KST-ZQST Modulen auszuführen.
- Da nicht sicher gestellt werden kann, dass die KST-QST Module/KST-ZQST Module zeitgleich einen ähnlich hohen Widerstand zur Querkraftabtragung aufbauen, darf nur das Modul, welches im Druckbereich liegt, zur Querkraftabtragung herangezogen werden.

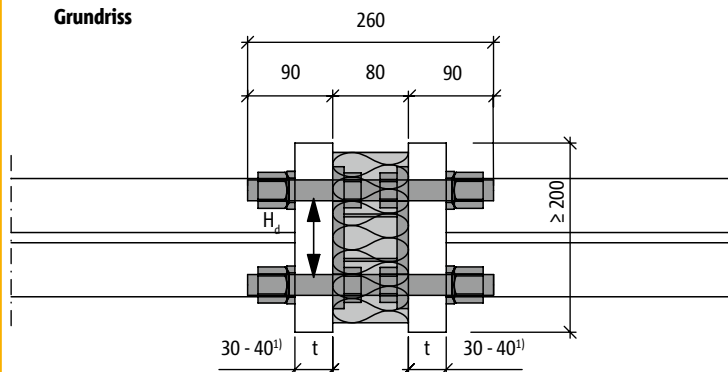
Schöck Isokorb® Typ KST-QST 22 Modul, KST-ZQST 22 Modul Konstruktionsvarianten

9 Schnitt

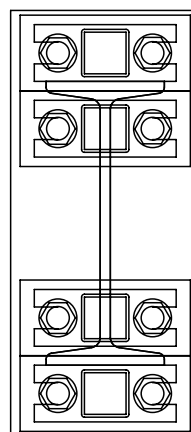
Stahlträger mit Kopfplatte bauseitig
nach statischen Erfordernissen



Grundriss



Ansicht



Beanspruchbarkeit des einzelnen Moduls:

je KST-QST 22 je Modul, KST-ZQST 22 Modul ²⁾	
H_{Rd}	6 kN ²⁾
V_{Rd}	36 kN
$N_{t,Rd}$, $N_{c,Rd}$	225,4 kN

¹⁾ Mindestkopfplattendicken [t] ohne
genauere Nachweise (Fkl.: S 235):

$$\frac{N_{t,d} \text{ je Modul}}{N_{t,Rd}} \leq \begin{matrix} 1,0 & : 40 \text{ mm} \\ 0,75 & : 35 \text{ mm} \\ 0,5 & : 30 \text{ mm} \end{matrix}$$

²⁾ Diese Variante ist einzusetzen, wenn wechselseitig wirkende große Kräfte (z. B. Windlast von unten beim Kragarm) aufgenommen werden sollen. Das KST-ZQST Modul ist gemäß Seite 231 dort einzusetzen, wo überwiegend (aus ständiger Last) Zugkräfte übertragen werden. Das nur vorübergehend aus Zugkraft beanspruchte Element kann als KST-QST 22 Modul eingesetzt werden.

³⁾ Unbedingt Dehnfugen/Ermüdungssicherheit auf Seite 234 - 235 beachten.

Schöck Isokorb® für Trägeranschluss mit 4 KST-QST 22 Modulen oder KST-ZQST 22 Modulen²⁾

Schöck Isokorb®

Beispiel Typ KST-ZQST 22 Modul

Momentenanschluss HEA 360 (Kragarm) für abhebende Kräfte mit 4 x KST-ZQST 22 Modul

Einwirkungen:	Lastfall 1:	$V_{z,d} = 55 \text{ kN}$	$M_{y,d} = -130 \text{ kNm}$	(Stützmoment)
	Lastfall 2:	$V_{z,d} = -40 \text{ kN}$	$M_{y,d} = 80 \text{ kNm}$	(abhebend)
	$e_1 = 0,25 \text{ m}$	$e_2 = 0,45 \text{ m}$		

Nachweise KST-ZQST 22 Modul:

Querkraft

$$\frac{V_{z,d}}{V_{z,Rd}} < 1,0 \quad \frac{V_{z,Rd,ZQST22}}{V_{z,d}} = 2 \cdot 36 \text{ kN} = 72 \text{ kN}$$

$$\frac{V_{z,d}}{V_{z,Rd,ZQST22}} = 55 \text{ kN} / 72 \text{ kN} = 0,76 < 1,0$$

Moment aus Lastfall 1

$$M_{c,d} = N_{t,d} = M_{y,d} / e_2 + \left(-\frac{e_1}{e_2} \cdot e_1 \right)$$

$$N_{c,d} = N_{t,d} = 130 \text{ kNm} / (0,45 \text{ m} + (0,25 \text{ m} / 0,45 \text{ m} \cdot 0,25 \text{ m}))$$

$$N_{c,d} = N_{t,d} = 220,8 \text{ kN}$$

$$\frac{N_{c,d}}{N_{c,Rd}} < 1,0 \quad \frac{N_{t,d}}{N_{t,Rd}} < 1,0$$

$$\frac{N_{c,d}}{N_{c,Rd,ZQST22}} = 220,8 \text{ kN} / 225,4 \text{ kN} = 0,98 < 1,0$$

$$\frac{N_{t,d}}{N_{t,Rd,ZQST22}} = 220,8 \text{ kN} / 225,4 \text{ kN} = 0,98 < 1,0$$

Querkraft und Moment aus Lastfall 2 (abhebend)

$$\frac{V_{z,d}}{V_{z,Rd}} < 1,0 \quad \frac{V_{z,Rd,ZQST22}}{V_{z,d}} = 2 \cdot 36 \text{ kN} = 72 \text{ kN}$$

$$\frac{V_{z,d}}{V_{z,Rd,ZQST22}} = 40 \text{ kN} / 72 \text{ kN} = 0,55 < 1,0$$

$$N_{c,d} = N_{t,d} = M_{y,d} / e_2 + \left(-\frac{e_1}{e_2} \cdot e_1 \right)$$

$$N_{c,d} = N_{t,d} = 80 \text{ kNm} / (0,45 \text{ m} + (0,25 \text{ m} / 0,45 \text{ m} \cdot 0,25 \text{ m}))$$

$$N_{c,d} = N_{t,d} = 135,8 \text{ kN}$$

$$\frac{N_{c,d}}{N_{c,Rd}} < 1,0 \quad \frac{N_{t,d}}{N_{t,Rd}} < 1,0$$

$$\frac{N_{c,d}}{N_{c,Rd,ZQST22}} = 135,8 \text{ kN} / 225,4 \text{ kN} = 0,6 < 1,0$$

$$\frac{N_{t,d}}{N_{t,Rd,ZQST22}} = 135,8 \text{ kN} / 225,4 \text{ kN} = 0,6 < 1,0$$

Mindestkopflattendicke [t] ohne genaueren Nachweis (Fkl.: S 235): Abstand $b \leq 50 \text{ mm}$

$$\frac{N_{t,d}}{N_{t,Rd,ZQST22}} \begin{cases} \leq 1,0 & : 40 \text{ mm} \\ \leq 0,8 & : 35 \text{ mm} \\ \leq 0,5 & : 30 \text{ mm} \end{cases} \quad \frac{N_{t,d}}{N_{t,Rd}} = 0,98 \leq 1,0 \rightarrow t = 40 \text{ mm}$$

Verformung infolge M_k siehe Seite 233

Hinweise

- ▶ Da in o.g. Beispiel die Druckkraft für das KST-ZQST Modul größer wird als 1/3 der zulässigen Zugkraft, wäre ein KST-ZST 22 Modul im oberen Zugbereich statisch nicht ausreichend; desweiteren könnte die Interaktion für ein KST-QST Modul bei Zugbelastung nicht eingehalten werden.

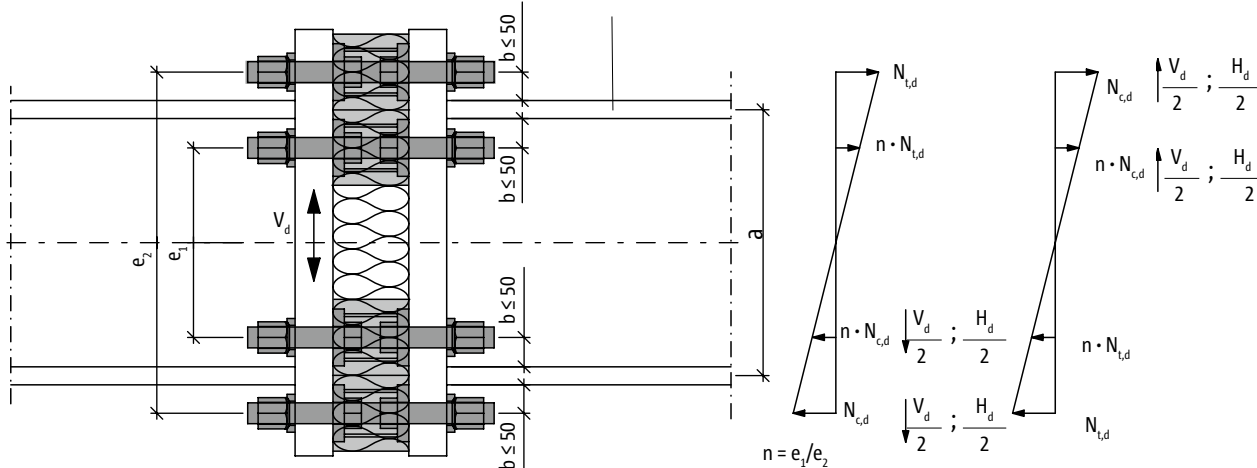
$$(N_{c,d} = 166,67 \geq \frac{225,4}{8} = N_{t,Rd})$$

- ▶ Im unteren Bereich treten Zugkräfte aus Wind immer nur zeitweise auf. Ein KST-QST Modul würde daher für ausreichende Ermüdungssicherheit sorgen. Allerdings empfehlen wir, um Verwechslungen auszuschließen, den symmetrischen Anschluss mit 4 x KST-ZQST Modulen auszuführen.
- ▶ Da nicht sicher gestellt werden kann, dass die KST-QST Module/KST-ZQST Module zeitgleich einen ähnlich hohen Widerstand zur Querkraftabtragung aufbauen, dürfen nur die Module, welche im Druckbereich liegen, zur Querkraftabtragung herangezogen werden.

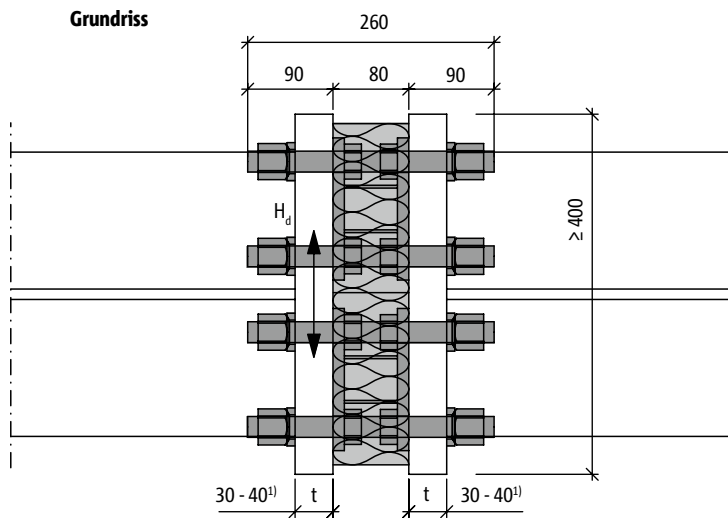
Schöck Isokorb® Typ KST-QST 22 Modul, KST-ZQST 22 Modul Konstruktionsvarianten

10 Schnitt

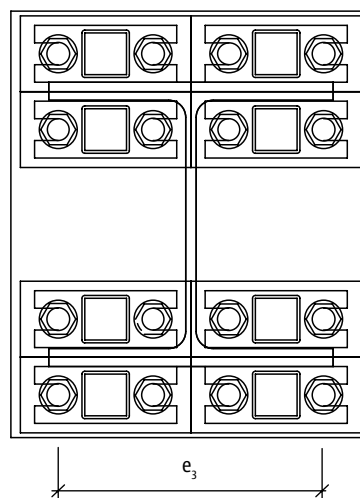
Stahlträger mit Kopfplatte bauseitig
nach statischen Erfordernissen



Grundriss



Ansicht



Beanspruchbarkeit des einzelnen Moduls:

je KST-QST 22 je Modul, KST-ZQST 22 Modul ²⁾	
H_{Rd}	6 kN ²⁾
V_{Rd}	36 kN
$N_{t,Rd} / N_{c,Rd}$	225,4 kN

¹⁾ Mindestkopfplattendicken [t] ohne genauere Nachweise (Fkl.: S 235):

$$\frac{N_{t,d}}{N_{t,Rd}} \leq 1,0 \quad : 40 \text{ mm}$$

$$\frac{N_{t,d}}{N_{t,Rd}} \leq 0,75 \quad : 35 \text{ mm}$$

$$\frac{N_{t,d}}{N_{t,Rd}} \leq 0,5 \quad : 30 \text{ mm}$$

²⁾ Diese Variante ist einzusetzen, wenn wechselseitig wirkende große Kräfte (z. B. Windlast von unten beim Kragarm) aufgenommen werden sollen. Das KST-ZQST Modul ist gemäß Seite 231 dort einzusetzen, wo überwiegend (aus ständiger Last) Zugkräfte übertragen werden. Das nur vorübergehend aus Zugkraft beanspruchte Element kann als KST-QST 22 Modul eingesetzt werden.

³⁾ Unbedingt Dehnfugen/Ermüdungssicherheit auf Seite 234 - 235 beachten.

Schöck Isokorb® für Trägeranschluss mit 8 KST-QST 22 Modulen oder KST-ZQST 22 Modulen²⁾

Schöck Isokorb®

Beispiel Typ KST-ZQST 22 Modul

Momentenanschluss HEA 360 (Kragarm) mit 2 x 4 x KST-ZQST 22 Modul

Einwirkungen:

Lastfall 1 (Gebrauchszustand): $V_{z,d} = 126 \text{ kN}$ $H_d = \pm 20 \text{ kN}$ $M_{y,d} = -236 \text{ kNm}$
 Lastfall 2 (Montage): $V_{z,d} = -96 \text{ kN}$ $M_{y,d} = 166 \text{ kNm}$ $M_{z,d} = \pm 22 \text{ kNm}$ $N_{c,d} = 160 \text{ kN}$

$e_1 = 0,215 \text{ m}$
 $e_2 = 0,450 \text{ m}$
 $e_3 = 0,280 \text{ m}$ (horizontaler Achsabstand der äußeren Bolzenreihe)

Nachweise für KST-ZQST 22 Modul:

Querkraft und Horizontalkraft aus Lastfall 1

$$\frac{V_{z,d}}{V_{z,Rd}} < 1,0$$

$$\frac{V_{z,Rd,QST22}}{V_{z,d}} = 4 \cdot 36 \text{ kN} = 144 \text{ kN}$$

$$\frac{V_{z,d}}{V_{z,Rd,QST22}} = 126 \text{ kN} / 144 \text{ kN} = 0,88 < 1,0$$

$$H_{d,QST22} = 4 \cdot 6 \text{ kN} = 24 \text{ kN}$$

$$\frac{H_d}{H_{d,QST22}} = 20 \text{ kN} / 24 \text{ kN} = 0,83 < 1,0$$

Moment aus Lastfall 1

$$M_{y,d} = 2 \cdot N_{t,Rd} \cdot e_2 + 2 \cdot \frac{e_1}{e_2} \cdot N_{t,Rd} \cdot e_1$$

$$N_{t,Rd,QST22} = \frac{M_{y,d}}{2 \cdot e_2 + 2 \cdot \frac{e_1}{e_2} \cdot e_1} = \frac{236 \text{ kNm}}{2 \cdot 0,45 \text{ m} + 2 \cdot \frac{0,215 \text{ m}}{0,45 \text{ m}} \cdot 0,215 \text{ m}} = 213,5 \text{ kN}$$

$$\frac{N_{c,d}}{N_{c,Rd}} < 1,0 \quad \frac{N_{t,d}}{N_{t,Rd}} < 1,0$$

$$\frac{N_{c,d}}{N_{c,Rd,QST22}} = 213,5 \text{ kN} / 225,4 \text{ kN} = 0,95 < 1,0$$

$$\frac{N_{t,d}}{N_{t,Rd,QST22}} = 213,5 \text{ kN} / 225,4 \text{ kN} = 0,95 < 1,0$$

Mindestkopfplattendicke [t] ohne genaueren Nachweis (Fkl.: S 235): Abstand $b \leq 50 \text{ mm}$

$$\frac{N_{t,d}}{N_{t,Rd,QST22}} \begin{cases} \leq 1,0 & : 40 \text{ mm} \\ \leq 0,8 & : 35 \text{ mm} \\ \leq 0,5 & : 30 \text{ mm} \end{cases}$$

$$\frac{N_{t,d}}{N_{t,Rd}} = 0,95 < 1,0 \rightarrow t = 40 \text{ mm}$$

Verformung infolge $M_{y,d}$ (siehe Seite 233)

Knickwinkel

$$\varphi = \frac{M_k}{c} \text{ [rad]}$$

$$\varphi = \frac{236 / 1,45 \cdot 100}{26,5335 \cdot 10^6} \text{ [rad]}$$

$$c = 24.000 \cdot a^2$$

$$c = 24.000 \cdot \left(\frac{(21,5 + 45)}{2} \right)^2 = 26,5335 \cdot 10^6 \text{ [KNcm/rad]}$$

KST

Stahl/Stahl

Schöck Isokorb® Typ KST-QST 22 Modul, KST-ZQST 22 Modul

Beispiel

Nachweise für KST-ZQST 22 Modul:

Querkraft aus Lastfall 2 (abhebend)

$$\frac{V_{z,d}}{V_{z,Rd}} < 1,0$$

$$V_{z,Rd,QST22} = 4 \cdot 36 \text{ kN} = 144 \text{ kN}$$

$$\frac{V_{z,d}}{V_{z,Rd,QST22}} = 96 \text{ kN} / 144 \text{ kN} = 0,66 < 1,0$$

Moment aus Lastfall 2 (abhebend)

$$M_{y,d} = 2 \cdot N_{c,d} \cdot e_2 + 2 \cdot \frac{e_1}{e_2} \cdot N_{c,d} \cdot e_1$$

$$M_{z,d} = 2 \cdot N_{c,d} \cdot e_3$$

Nachweis auf Druck der höchstbelasteten Bolzen aus 2-achsiger Biegung¹⁾

$$\frac{N_{c,d}}{N_{c,Rd}} < 1,0$$

$$N_{c,d} = \frac{M_{y,d}}{2 \cdot e_2 + 2 \cdot \frac{e_1}{e_2} \cdot e_1} + \frac{M_{z,d}}{2^1 \cdot e_3} + \frac{N_{c,d}}{8^2}$$

$$N_{c,d} = \frac{166 \text{ KNm}}{2 \cdot 0,45 \text{ m} + 2 \cdot \frac{0,215 \text{ m}}{0,450 \text{ m}} \cdot 0,215 \text{ m}} + \frac{22 \text{ KNm}}{2 \cdot 0,28 \text{ m}} + \frac{160 \text{ KNm}}{8}$$

$$N_{c,d} = 150,17 \text{ KN} + 39,29 \text{ KN} + 20 \text{ KN}$$

$$\frac{N_{c,d}}{N_{c,Rd,QST22}} = 209,46 \text{ KN} / 225,4 \text{ KN} = 0,93 < 1,0$$

¹⁾ Auf der sicheren Seite liegend werden nur die äußeren Bolzen als tragend angesetzt. In der Berechnung werden nur 2 Bolzen angesetzt, da sich N_d auf 1 Modul bezieht.

²⁾ Anzahl der Module, die auf Druck aus Normalkraft $N_{c,d}$ beansprucht werden

Schöck Isokorb® Typ KST

Kopfplattenbemessung unter Annahme der Lastausbreitung

Beispiel überstehende Kopfplatte

Berechnung max Bolzenkraft $\frac{N_{tmax,d}}{2} = N_{tmax,d}$ je Bolzen

Max Moment in Kopfplatte:

$$M_d = N_{tmax,d,Bolzen} \cdot a_l = [\text{kNmm}]$$

$W = t^2 \cdot b_{ef}/6$ [mm³] mit

$b_{ef} = \min(b_1; b_2/2; b_3/2)$
 t = Dicke Kopfplatte
 c = Durchmesser U-Scheibe
 c (KST 16) = 30 mm,
 c (KST 22) = 39 mm

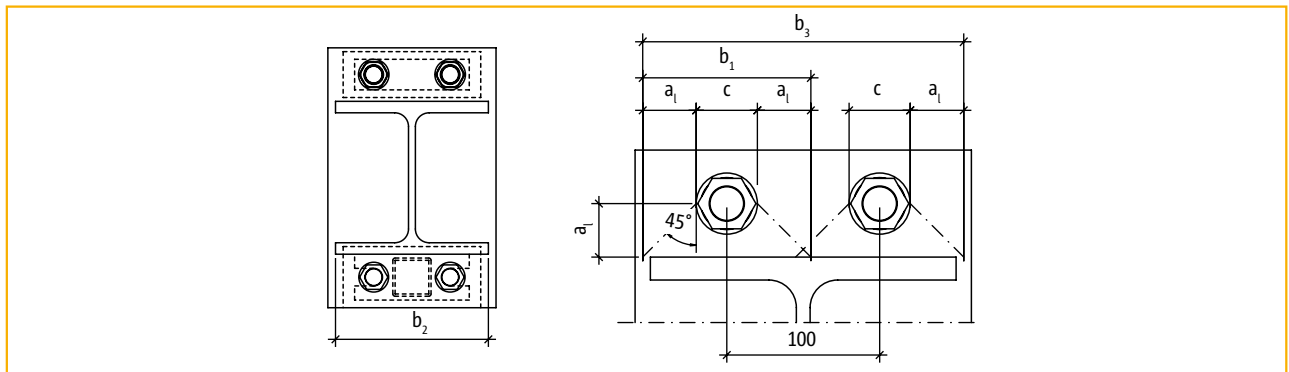
$$b_1 = 2 \cdot a_l + c \text{ [mm]}$$

$$b_2 = \text{Trägerbreite bzw. Breite Kopfplatte [mm]}$$

$$b_3 = 2 \cdot a_l + c + 100 \text{ [mm]}$$

$$M_{R,d} = W \cdot f_{y,k}/1,1 = [\text{kNmm}]$$

$$M_d/M_{R,d} \leq 1,0$$



Schöck Isokorb® Typ KST 22 Bemessung Kopfplatte

Beispiel bündige Kopfplatte

max Zug- bzw. Druckkraft je Modul: $N_{t,d} = N_{c,d}$
 max Moment in Kopfplatte: $M_d = N_{t,d} \cdot (a_l + \frac{t_f}{2})$

$W = t^2 \cdot b_{ef}/6$ [mm³] mit

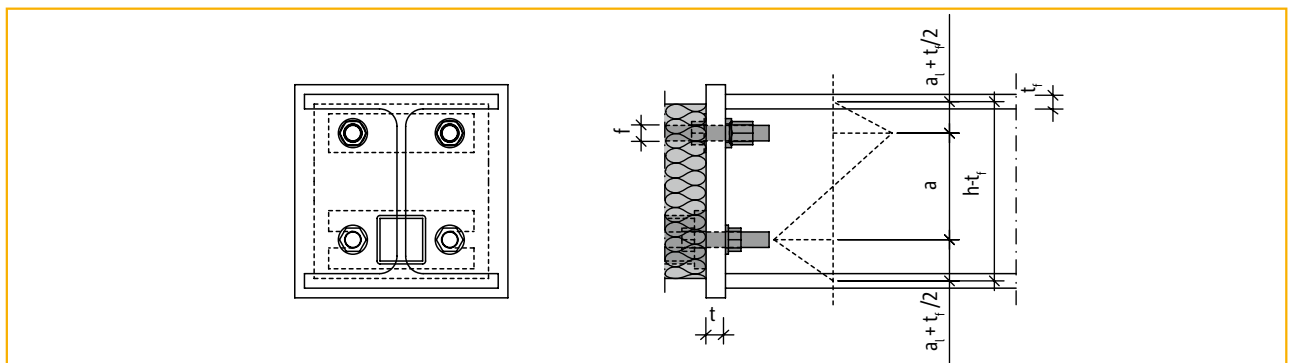
$b_{ef} = b - 2 \cdot f$
 t = Dicke Kopfplatte
 f = Durchmesser Bohrung
 f (KST 16) = 18 mm
 f (KST 22) = 24 mm
 b = Breite Kopfplatte

$$M_{R,d} = W \cdot f_{y,k}/1,1$$

$$M_d/M_{R,d} \leq 1,0$$

Hinweis:

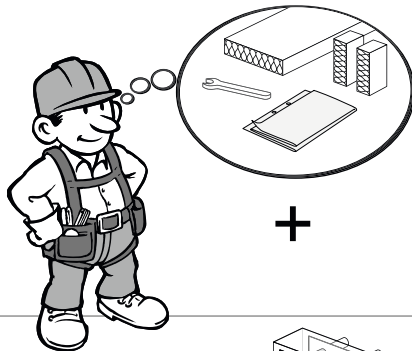
Durch Anwendung eines genaueren Modells können auch geringere Dicken erreicht werden.



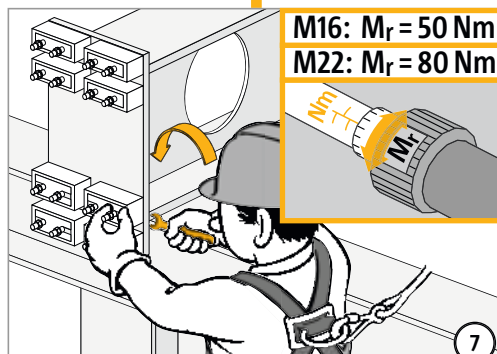
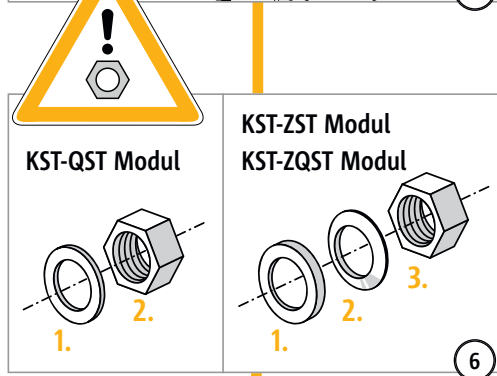
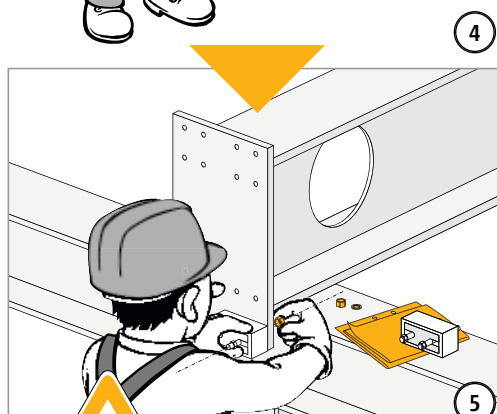
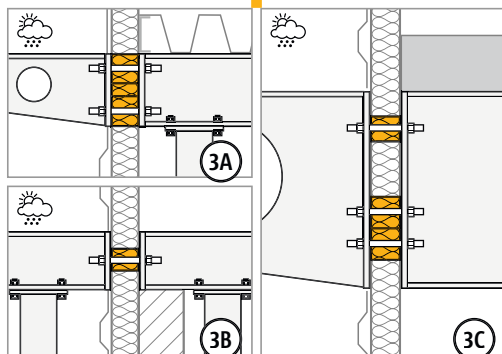
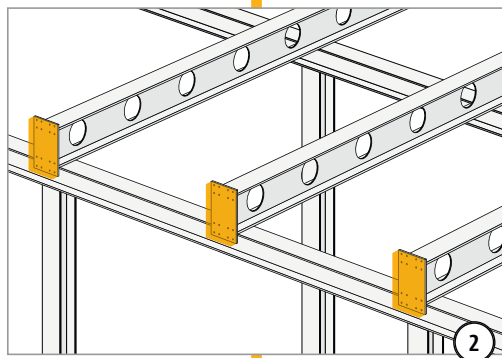
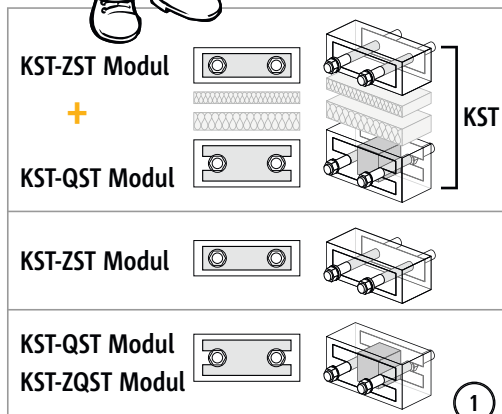
Schöck Isokorb® Typ KST 16 Bemessung Kopfplatte

Schöck Isokorb® Typ KST

Einbauanleitung



+

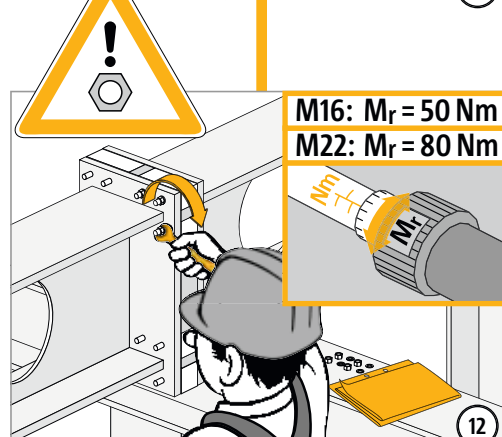
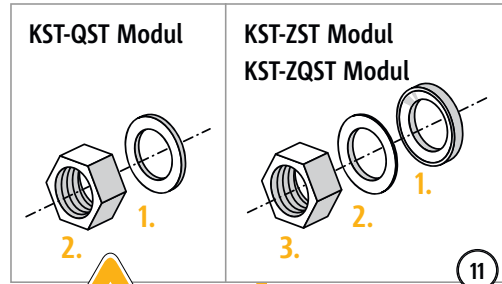
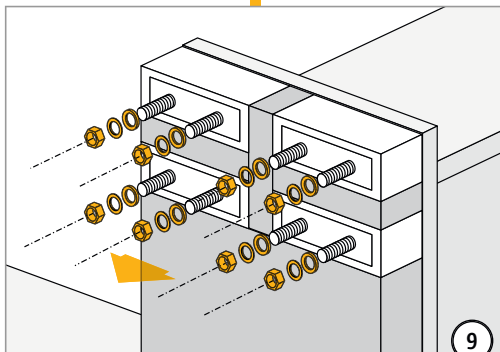
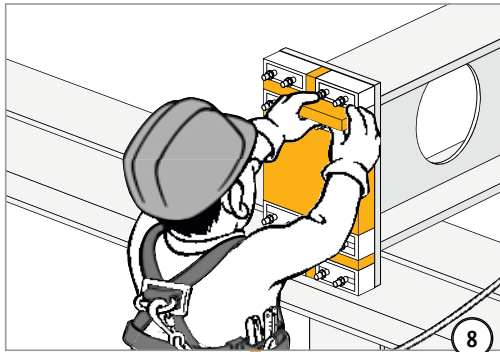


KST

Stahl/Stahl

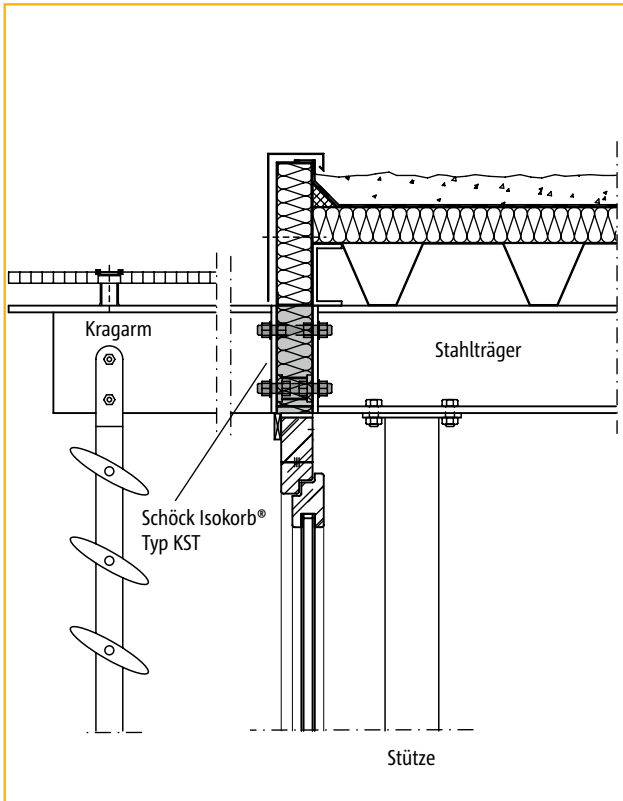
Schöck Isokorb® Typ KST

Einbauanleitung

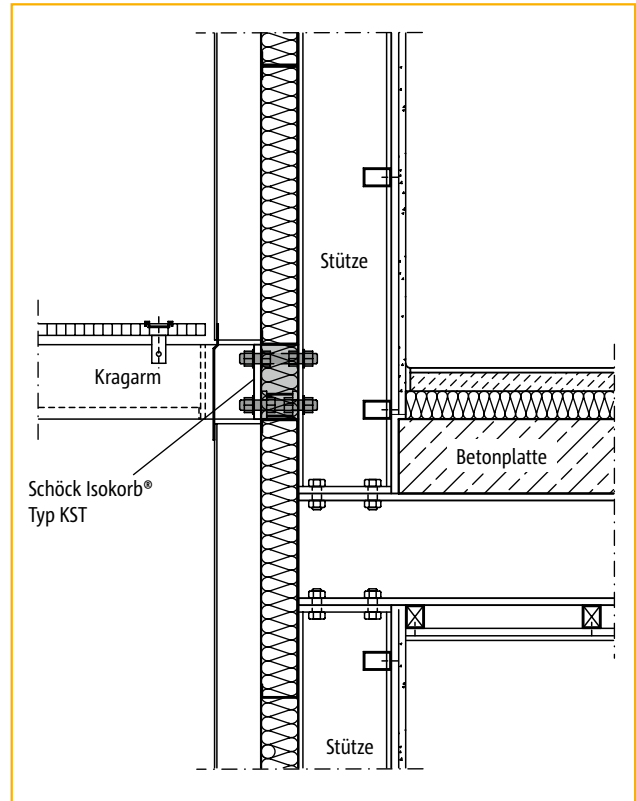


Schöck Isokorb® Typ KST

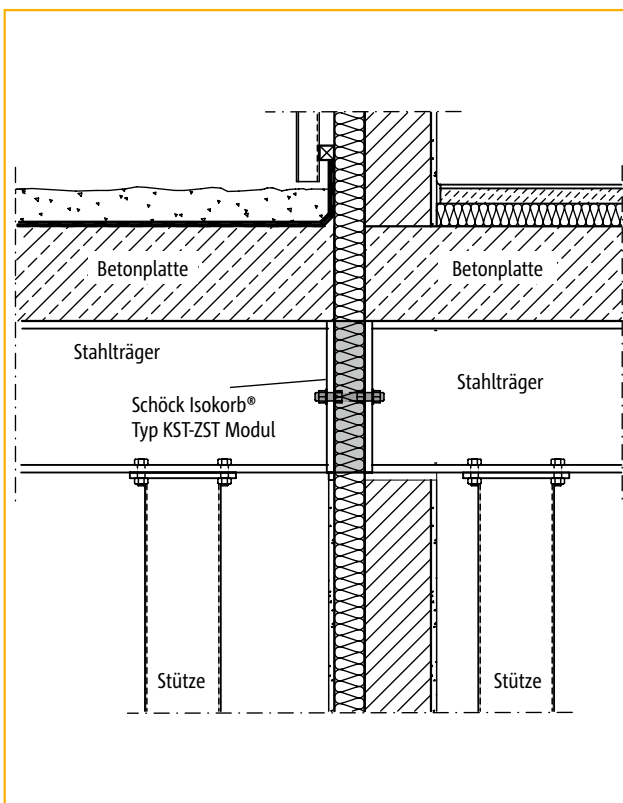
Konstruktionsdetails



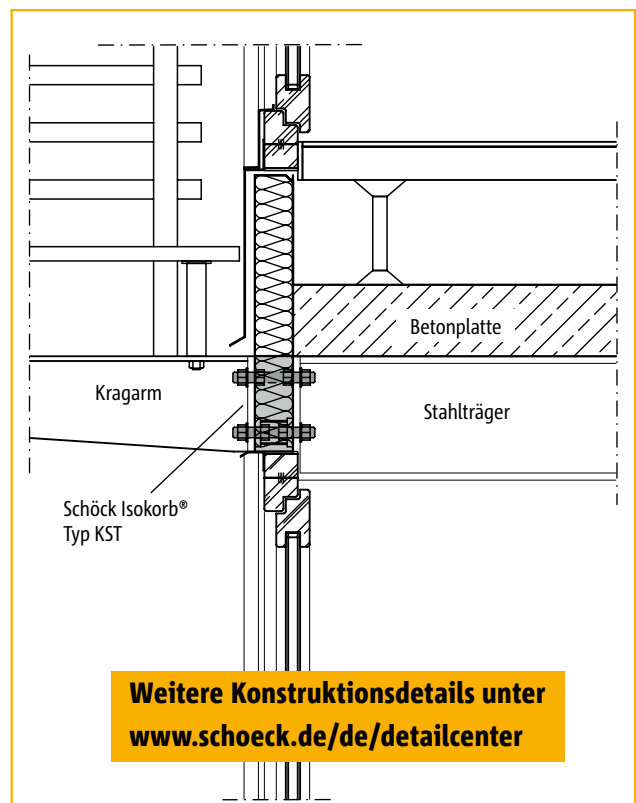
Verschattungskonstruktion



Vordachkonstruktion an Stütze



Wärmegeprägter Gebäudeübergang



Balkonanschluss an Fassade

Weitere Konstruktionsdetails unter
www.schoeck.de/de/detailcenter

Schöck Isokorb® Typ KST

Checkliste



- Sind die Schnittgrößen am Schöck Isokorb®-Anschluss auf Bemessungsniveau ermittelt?
- Ist der Einsatz des Schöck Isokorbes bei vorwiegend ruhender Belastung gewährleistet (siehe Seite 233)?
- Werden Temperaturverformungen direkt dem Schöck Isokorb®-Anschluss zugewiesen?
Ist der maximal zulässige Dehnfugenabstand berücksichtigt (siehe Seite 234 - 235)?
- Wird die Schöck Isokorb®-Verbindung in chloridhaltiger Umgebung (z. B. Außenluft in Meeresnähe, Hallenbad-Atmosphäre) eingesetzt (siehe Seite 224)?
- Bestehen Brandschutzanforderungen für die Gesamttragkonstruktion/Schöck Isokorb® (siehe Seite 224)?
- Auswahl und Bemessung der Schöck Isokörbe gemäß Seite 232 - 233 sowie Beispiele Seite 236 - 248?
 - Sind die gewählten Module ausreichend bemessen, vgl. Bemessungstabelle Seite 232?
 - Werden dem KST Anschluss geringfügig abhebende Windlasten zugewiesen (siehe Seite 232)?
 - Ist die Interaktionsbeziehung $3 \cdot V_z + 2 \cdot H_y + Z_x = \max Z_d \leq Z_{x,Rd}$ für das KST-QST Modul, KST-ZQST Modul bei Zug- und gleichzeitiger Querkraftbeanspruchung eingehalten (siehe Seite 232)?
 - Wurden die KST-QST Module, KST-ZQST Module zur Querkraftübertragung im Druckbereich angeordnet (siehe Beispiel 8, Seite 242 - 243)?
- Bei Kopfplattenbemessung ohne genaueren Nachweis (siehe Seite 236 - 248):
Sind die maximalen Bolzenabstände zum Flansch sowie die minimale Kopfplattenbreite eingehalten (siehe Beispiele 1 - 10, Seite 236 - 248)?
Modell zur Kopfplattenbemessung: siehe Seite 249.
- Wurden bei der Verformungsberechnung der Gesamtkonstruktion die Verformungen infolge M_k im Schöck Isokorb®-Anschluss berücksichtigt (siehe Seite 233)?
- Sind die einzelnen Module im Ausführungs- bzw. Werkplan eindeutig gekennzeichnet? Wurde auch die Farbkennung unterschiedlicher Module eingetragen, um Verwechslungen zu vermeiden (siehe Seite 233)?
- Sind die Anzugsmomente der Schraubenverbindung im Ausführungsplan vermerkt (siehe Seite 233 und 250)?
Die Muttern sind ohne planmäßige Vorspannung mit Drehmomentschlüssel anzuziehen; es gelten folgende Anzugsmomente:
KST16 (Bolzen \varnothing 16): $M_t = 50 \text{ Nm}$
KST22 (Bolzen \varnothing 22): $M_t = 80 \text{ Nm}$

Impressum

Herausgeber: Schöck Bauteile GmbH
Vimbucher Straße 2
76534 Baden-Baden
Tel.: 07223 967-0

Ausgabedatum: Mai 2011

Copyright: © 2011, Schöck Bauteile GmbH
Der Inhalt dieser Druckschrift darf auch nicht auszugsweise ohne schriftliche Genehmigung der Schöck Bauteile GmbH an Dritte weitergegeben werden. Alle technischen Angaben, Zeichnungen usw. unterliegen dem Gesetz zum Schutz des Urheberrechts.

Technische Änderungen vorbehalten
Erscheinungsdatum: Mai 2011

Schöck Bauteile GmbH
Vimbucher Straße 2
76534 Baden-Baden
Telefon 07223 967-567
Telefax 07223 967-251
awt.technik@schoeck.de
www.schoeck.de

