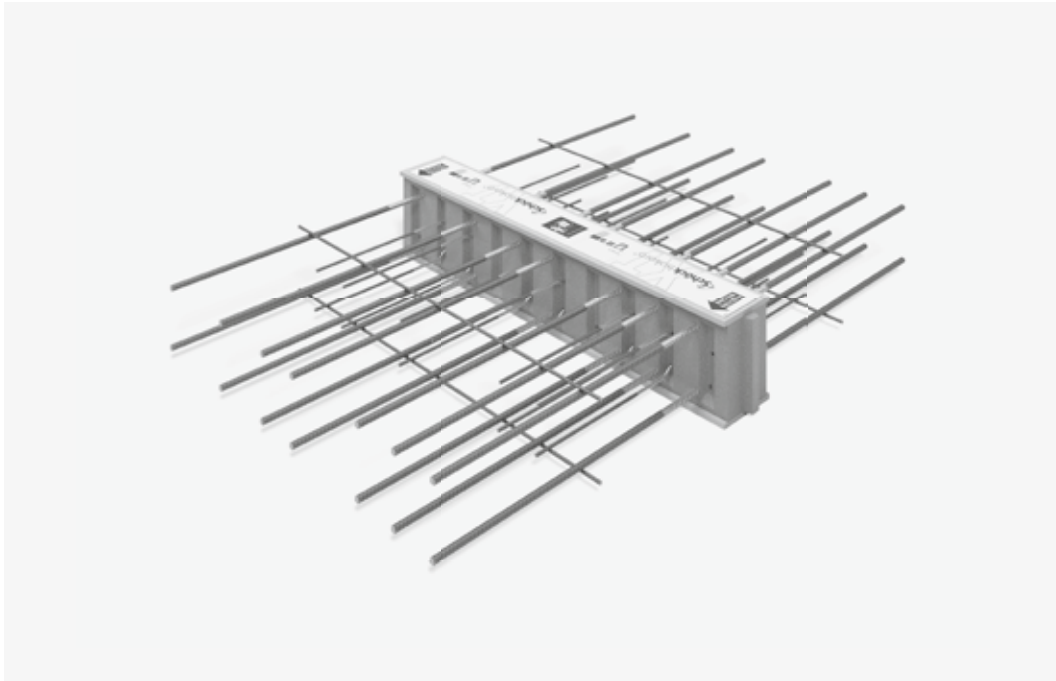


Schöck Isokorb® XT Typ D



Schöck Isokorb® XT Typ D

Tragendes Wärmedämmelement für durchlaufende Deckenfelder. Das Element überträgt Momente und Querkräfte.

XT
Typ D

Stahlbeton – Stahlbeton

Elementanordnung | Einbauschritte

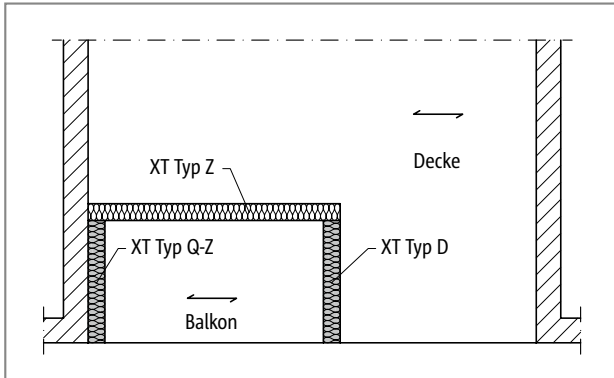


Abb. 281: Schöck Isokorb® XT Typ D, Q-Z: Decke einachsig gespannt

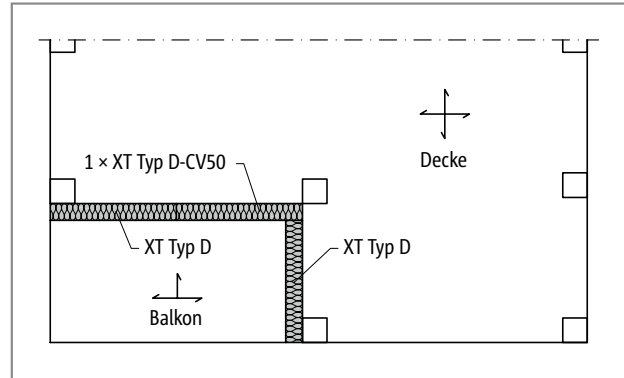


Abb. 282: Schöck Isokorb® XT Typ D: Einsatz in Flachdecken

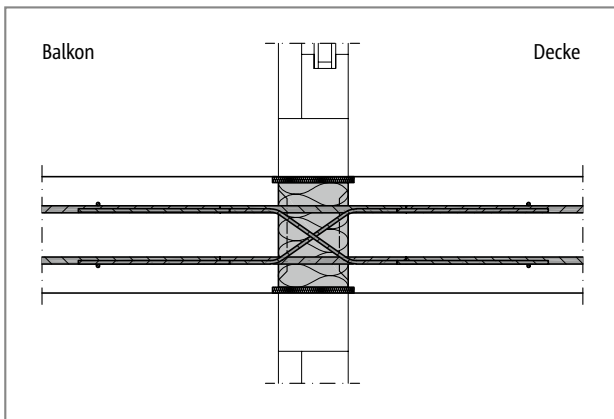


Abb. 283: Schöck Isokorb® XT Typ D: Einbauschritt; einachsig gespannte Decke

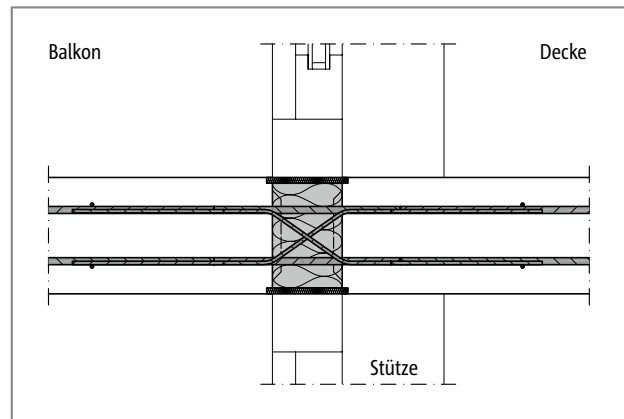


Abb. 284: Schöck Isokorb® XT Typ D: Einbauschritt; Flachdecke

i Elementanordnung

- ▶ Bei Anschluss über Eck mit Schöck Isokorb® XT Typ D ist in eine Achsrichtung XT Typ D-CV50 (2. Lage) erforderlich. Daraus ergibt sich eine Mindestplattendicke von 200 mm.

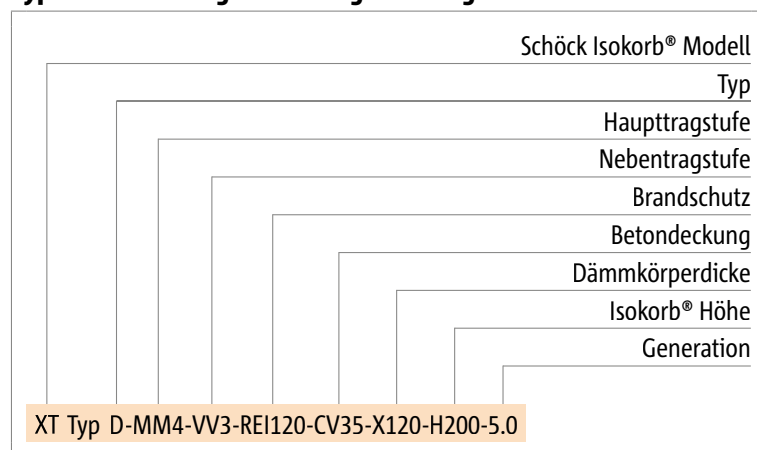
Produktvarianten | Typenbezeichnung | Sonderkonstruktionen

Varianten Schöck Isokorb® XT Typ D

Die Ausführung des Schöck Isokorb® XT Typ D kann wie folgt variiert werden:

- ▶ Haupttragstufe:
MM1 bis MM5
- ▶ Nebentragstufe:
VV1 bis VV3
- ▶ Feuerwiderstandsklasse:
R0: Standard, für besseren Wärmeschutz und Schallschutz
REI120: Überstand obere + untere Brandschutzplatte, beidseitig 10 mm
- ▶ Betondeckung der Zugstäbe:
CV35: oben CV = 35 mm, unten CV = 30 mm
CV50: oben CV = 50 mm, unten CV = 50 mm
- ▶ Dämmkörperdicke:
X120 = 120 mm
- ▶ Isokorb® Höhe:
 $H = H_{\min}$ bis 250 mm (H_{\min} ist abhängig von Betondeckung und Querkrafttragstufe siehe S.198)
- ▶ Generation:
5.0

Typenbezeichnung in Planungsunterlagen



i Brandschutz

- ▶ Der Schöck Isokorb® wird standardmäßig ohne Brandschutzausführung (-R0) ausgeliefert. Ist die Brandschutzausführung gewünscht, ist dies explizit mit (-REI120) zu kennzeichnen.

i Sonderkonstruktionen

Anschlussituationen, die mit den in dieser Information dargestellten Standard-Produktvarianten nicht realisierbar sind, können bei der Anwendungstechnik (Kontakt siehe Seite 3) angefragt werden.

Gemäß Zulassung sind Höhen bis 500 mm möglich.

Bemessung C25/30

Schöck Isokorb® XT Typ D			MM1			MM2			MM3		
			VV1	VV2	VV3	VV1	VV2	VV3	VV1	VV2	VV3
Bemessungs- werte bei	Betondeckung CV [mm]		Betonfestigkeitsklasse \geq C25/30								
	CV35	CV50	$m_{Rd,y}$ [kNm/m]								
Isokorb® Höhe H [mm]	160		±12,9	±12,0	-	±15,7	-	-	±22,9	-	-
		200	±13,6	±12,8	-	±16,6	-	-	±24,3	-	-
	170		±14,4	±13,5	±11,3	±17,6	±15,4	-	±25,7	±23,5	-
		210	±15,2	±14,2	±11,9	±18,5	±16,2	-	±27,1	±24,8	-
	180		±16,0	±14,9	±12,5	±19,4	±17,0	±13,9	±28,5	±26,0	±22,9
		220	±16,7	±15,7	±13,1	±20,4	±17,9	±14,6	±29,9	±27,3	±24,0
	190		±17,5	±16,4	±13,7	±21,3	±18,7	±15,3	±31,2	±28,6	±25,2
		230	±18,3	±17,1	±14,3	±22,3	±19,5	±15,9	±32,6	±29,8	±26,3
	200		±19,1	±17,8	±14,9	±23,2	±20,3	±16,6	±34,0	±31,1	±27,4
		240	±19,8	±18,6	±15,6	±24,2	±21,2	±17,3	±35,4	±32,4	±28,5
	210		±20,6	±19,3	±16,2	±25,1	±22,0	±18,0	±36,8	±33,6	±29,6
		250	±21,4	±20,0	±16,8	±26,1	±22,8	±18,6	±38,1	±34,9	±30,7
	220		±22,2	±20,7	±17,4	±27,0	±23,6	±19,3	±39,5	±36,2	±31,8
	230		±23,7	±22,2	±18,6	±28,9	±25,3	±20,7	±42,3	±38,7	±34,1
240		±25,3	±23,6	±19,8	±30,8	±26,9	±22,0	±45,1	±41,2	±36,3	
250		±26,8	±25,1	±21,0	±32,7	±28,6	±23,4	±47,8	±43,8	±38,5	
Nebentragstufe			$v_{Rd,z}$ [kN/m]								
	VV1/VV2/VV3		±28,2	±42,3	±75,2	±42,3	±75,2	±117,5	±42,3	±75,2	±117,5

Schöck Isokorb® XT Typ D			MM1			MM2			MM3		
			VV1	VV2	VV3	VV1	VV2	VV3	VV1	VV2	VV3
Isokorb® Länge [mm]			1000			1000			1000		
Zugstäbe/Druckstäbe			2 x 4 \varnothing 12			2 x 5 \varnothing 12			2 x 7 \varnothing 12		
Querkraftstäbe			2 x 4 \varnothing 6	2 x 6 \varnothing 6	2 x 6 \varnothing 8	2 x 6 \varnothing 6	2 x 6 \varnothing 8	2 x 6 \varnothing 10	2 x 6 \varnothing 6	2 x 6 \varnothing 8	2 x 6 \varnothing 10
H_{min} bei CV35 [mm]			160	160	170	160	170	180	160	170	180
H_{min} bei CV50 [mm]			200	200	210	200	210	220	200	210	220

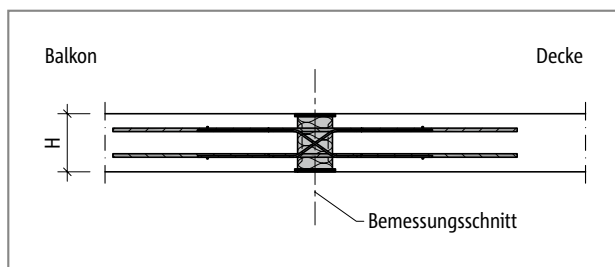


Abb. 285: Schöck Isokorb® XT Typ D: Statisches System

Bemessung C25/30

Schöck Isokorb® XT Typ D		MM4			MM5			
		VV1	VV2	VV3	VV1	VV2	VV3	
Bemessungs- werte bei	Betondeckung CV [mm]		Betonfestigkeitsklasse \geq C25/30					
	CV35	CV50	$m_{Rd,y}$ [kNm/m]					
Isokorb® Höhe H [mm]	160		$\pm 33,8$	-	-	$\pm 41,1$	-	-
		200	$\pm 35,9$	-	-	$\pm 43,6$	-	-
	170		$\pm 37,9$	$\pm 35,7$	-	$\pm 46,1$	$\pm 43,9$	-
		210	$\pm 40,0$	$\pm 37,7$	-	$\pm 48,5$	$\pm 46,2$	-
	180		$\pm 42,0$	$\pm 39,6$	$\pm 36,5$	$\pm 51,0$	$\pm 48,6$	$\pm 45,5$
		220	$\pm 44,0$	$\pm 41,5$	$\pm 38,2$	$\pm 53,5$	$\pm 51,0$	$\pm 47,7$
	190		$\pm 46,1$	$\pm 43,4$	$\pm 40,0$	$\pm 56,0$	$\pm 53,3$	$\pm 49,9$
		230	$\pm 48,1$	$\pm 45,3$	$\pm 41,8$	$\pm 58,5$	$\pm 55,7$	$\pm 52,1$
	200		$\pm 50,2$	$\pm 47,3$	$\pm 43,6$	$\pm 60,9$	$\pm 58,0$	$\pm 54,3$
		240	$\pm 52,2$	$\pm 49,2$	$\pm 45,3$	$\pm 63,4$	$\pm 60,4$	$\pm 56,5$
	210		$\pm 54,2$	$\pm 51,1$	$\pm 47,1$	$\pm 65,9$	$\pm 62,8$	$\pm 58,7$
		250	$\pm 56,3$	$\pm 53,0$	$\pm 48,9$	$\pm 68,4$	$\pm 65,1$	$\pm 61,0$
	220		$\pm 58,3$	$\pm 55,0$	$\pm 50,6$	$\pm 70,8$	$\pm 67,5$	$\pm 63,2$
	230		$\pm 62,4$	$\pm 58,8$	$\pm 54,2$	$\pm 75,8$	$\pm 72,2$	$\pm 67,6$
240		$\pm 66,5$	$\pm 62,6$	$\pm 57,7$	$\pm 80,7$	$\pm 76,9$	$\pm 72,0$	
250		$\pm 70,5$	$\pm 66,5$	$\pm 61,3$	$\pm 85,7$	$\pm 81,6$	$\pm 76,4$	
Nebentragstufe			$v_{Rd,z}$ [kN/m]					
	VV1/VV2/VV3		$\pm 42,3$	$\pm 75,2$	$\pm 117,5$	$\pm 42,3$	$\pm 75,2$	$\pm 117,5$

Schöck Isokorb® XT Typ D	MM4			MM5		
	VV1	VV2	VV3	VV1	VV2	VV3
Isokorb® Länge [mm]	1000			1000		
Zugstäbe/Druckstäbe	2 x 10 \varnothing 12			2 x 12 \varnothing 12		
Querkraftstäbe	2 x 6 \varnothing 6	2 x 6 \varnothing 8	2 x 6 \varnothing 10	2 x 6 \varnothing 6	2 x 6 \varnothing 8	2 x 6 \varnothing 10
H _{min} bei CV35 [mm]	160	170	180	160	170	180
H _{min} bei CV50 [mm]	200	210	220	200	210	220

i Hinweise zur Bemessung

- Für die beiderseits des Schöck Isokorb® anschließenden Stahlbetonbauteile ist ein statischer Nachweis vorzulegen.

Verformung/Überhöhung

Verformung

Die in der Tabelle angegebenen Verformungsfaktoren ($\tan \alpha$ [%]) resultieren allein aus der Verformung des Schöck Isokorb® im Grenzzustand der Gebrauchstauglichkeit (unter quasi ständiger Einwirkungskombination $g = 2/3 \cdot p$, $q = 1/3 \cdot p$, $\psi_2 = 0,3$). Sie dienen zur Abschätzung der erforderlichen Überhöhung. Die rechnerische Überhöhung der Balkonplattenschalung ergibt sich aus der Berechnung nach DIN EN 1992-1-1 (EC2) und DIN EN 1992-1-1/NA zuzüglich der Verformung aus Schöck Isokorb®. Die vom Tragwerksplaner/Konstrukteur in den Ausführungsplänen zu nennende Überhöhung der Balkonplattenschalung (Basis: errechnete Gesamtverformung aus Kragplatte + Deckendrehwinkel + Schöck Isokorb®) sollte so gerundet werden, dass die planmäßige Entwässerungsrichtung eingehalten wird (aufrunden: bei Entwässerung zur Gebäudefassade, abrunden: bei Entwässerung zum Kragplattenende).

Verformung ($w_{\ddot{u}}$) infolge Schöck Isokorb®

$$w_{\ddot{u}} = \tan \alpha \cdot l_k \cdot (m_{\ddot{u}d} / m_{Rd}) \cdot 10 \text{ [mm]}$$

Einzusetzende Faktoren:

$\tan \alpha$ = Tabellenwert einsetzen

l_k = Auskragungslänge [m]

$m_{\ddot{u}d}$ = Maßgebendes Biegemoment [kNm/m] im Grenzzustand der Tragfähigkeit für die Ermittlung der Verformung $w_{\ddot{u}}$ [mm] aus Schöck Isokorb®.

Die für die Verformung anzusetzende Lastkombination wird vom Tragwerksplaner festgelegt.

(Empfehlung: Lastkombination für die Ermittlung der Überhöhung $w_{\ddot{u}}$: $g+q/2$, $m_{\ddot{u}d}$ im Grenzzustand der Tragfähigkeit ermitteln)

m_{Rd} = Maximales Bemessungsmoment [kNm/m] des Schöck Isokorb®

Schöck Isokorb® XT Typ D		MM1 - MM5	
Verformungsfaktor bei		tan α [%]	
		CV35	CV50
Isokorb® Höhe H [mm]	160	1,0	-
	170	0,9	-
	180	0,8	-
	190	0,7	-
	200	0,6	1,0
	210	0,6	0,8
	220	0,6	0,7
	230	0,5	0,7
	240	0,5	0,6
	250	0,5	0,6

Dehnfugenabstand

Maximaler Dehnfugenabstand

Wenn die Bauteillänge den maximalen Dehnfugenabstand e übersteigt, müssen in die außenliegenden Betonbauteile rechtwinklig zur Dämmebene Dehnfugen eingebaut werden, um die Einwirkung infolge von Temperaturänderungen zu begrenzen. Bei Fixpunkten wie z. B. Ecken von Balkonen oder beim Einsatz der Schöck Isokorb® XT Typen H gilt der halbe maximale Dehnfugenabstand $e/2$.

Schöck Isokorb® XT Typ D		MM1	MM2 - MM5	MM2 - MM5
		VV1 - VV3	VV1 - VV2	VV3
maximaler Dehnfugenabstand bei		e [m]		
Dämmkörperdicke [mm]	120	19,8		19,5

i Randabstände

Der Schöck Isokorb® muss an der Dehnfuge so angeordnet werden, dass folgende Bedingungen eingehalten werden:

- ▶ Für den Achsabstand der Zugstäbe vom freien Rand bzw. von der Dehnfuge gilt: $e_R \geq 50$ mm und $e_R \leq 150$ mm.
- ▶ Für den Achsabstand der Druckstäbe vom freien Rand bzw. von der Dehnfuge gilt: $e_R \geq 50$ mm und $e_R \leq 150$ mm.
- ▶ Für den Achsabstand der Querkraftstäbe vom freien Rand bzw. von der Dehnfuge gilt: $e_R \geq 100$ mm und $e_R \leq 150$ mm.

Produktbeschreibung | Ausführung ohne Brandschutz

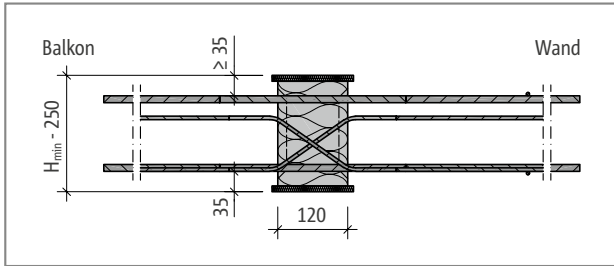


Abb. 286: Schöck Isokorb® XT Typ D bei CV35: Produktschnitt

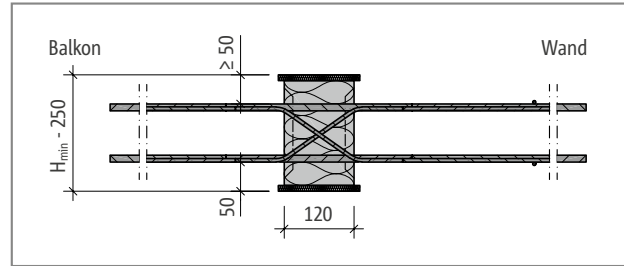


Abb. 287: Schöck Isokorb® XT Typ D bei CV50: Produktschnitt

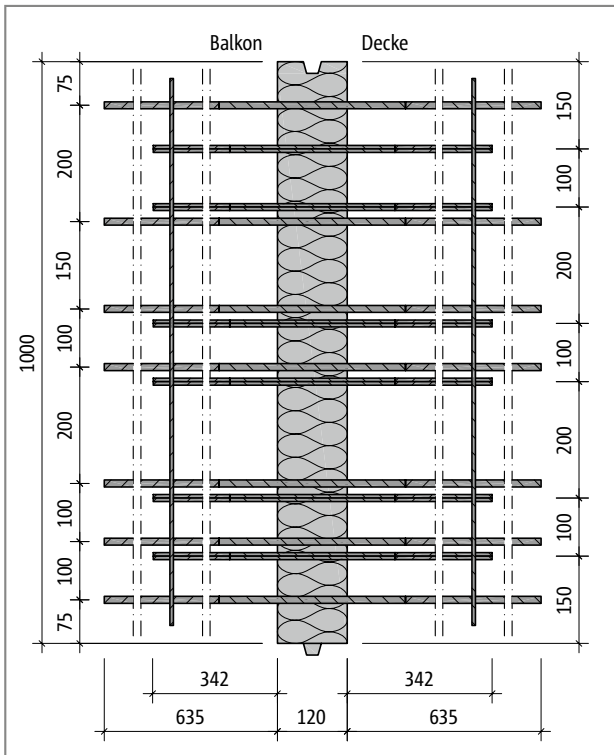


Abb. 288: Schöck Isokorb® XT Typ D-MM3-VV1: Grundriss

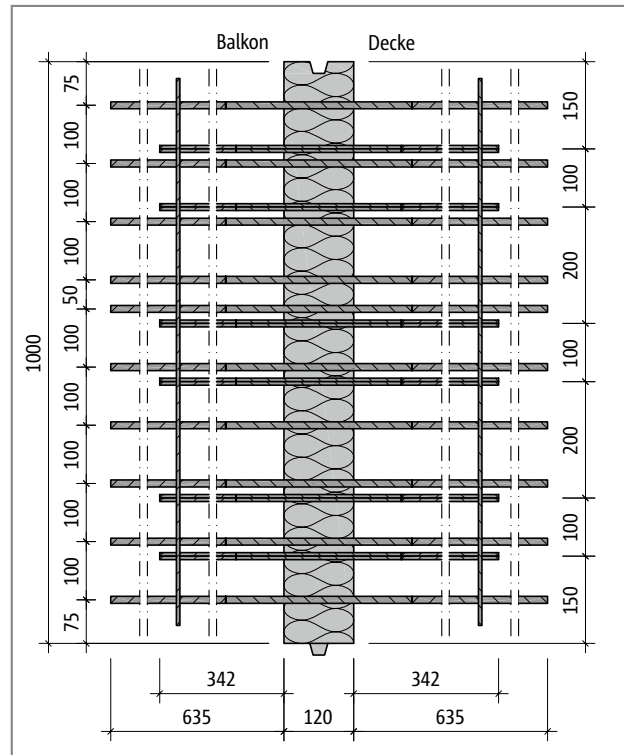


Abb. 289: Schöck Isokorb® XT Typ D-MM4-VV1: Grundriss

i Produktinformationen

- Download weiterer Grundrisse und Schnitte unter www.schoeck.de/download

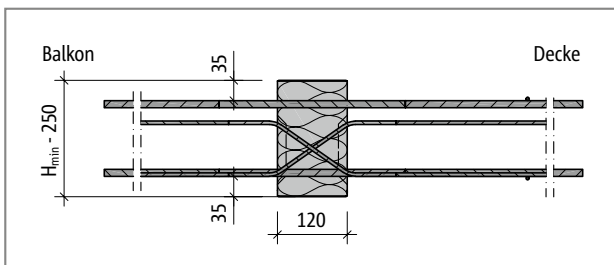


Abb. 290: Schöck Isokorb® XT Typ D-CV35 bei R0: Produktschnitt

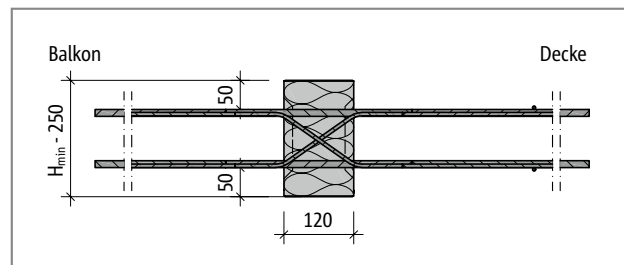


Abb. 291: Schöck Isokorb® XT Typ D-CV50 bei R0: Produktschnitt

i Brandschutz

- Wird die Brandschutzbezeichnung (-REI120) bei der Bestellung weggelassen, wird standardmäßig ohne Brandschutz (-R0) ausgeliefert.

Bauseitige Bewehrung

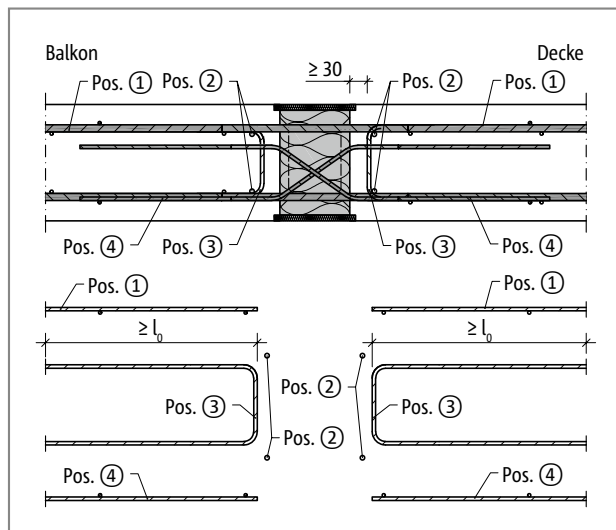


Abb. 292: Schöck Isokorb® XT Typ D: Bauseitige Bewehrung

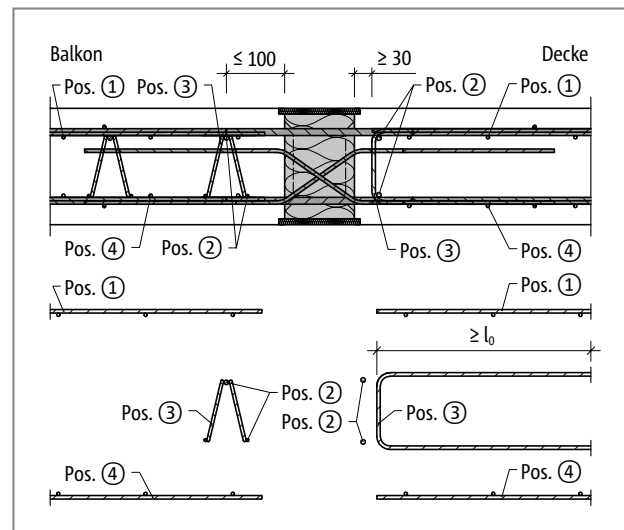


Abb. 293: Schöck Isokorb® XT Typ D: Bauseitige Bewehrung mit Gitterträger

i Info bauseitige Bewehrung

- ▶ Für die Ermittlung der Übergreifungslänge gelten die Regeln nach DIN EN 1992-1-1 (EC2) und DIN EN 1992-1-1/NA. Eine Abminderung der erforderlichen Übergreifungslänge mit m_{Ed}/m_{Rd} ist zulässig. Zur Übergreifung (l) mit dem Schöck Isokorb® kann beim XT Typ D eine Länge der Zugstäbe von 605 mm in Rechnung gestellt werden.
- ▶ Zu beiden Seiten des Schöck Isokorb® XT Typ D ist eine Rand- und Aufhängebewehrung (Pos. 3) anzuordnen.

Bauseitige Bewehrung | Einbauanleitung

Vorschlag zur bauseitigen Anschlussbewehrung

Angabe der bauseitigen Bewehrung für Schöck Isokorb® bei einer Beanspruchung von 100 % des maximalen Bemessungsmomentes und der Querkraft bei C25/30. Der erforderliche Bewehrungsquerschnitt ist abhängig vom Stabdurchmesser der Stahlstab- bzw. Mattenbewehrung - siehe Typenprüfung.

Schöck Isokorb® XT Typ D			MM1			MM2			MM3		
			VV1	VV2	VV3	VV1	VV2	VV3	VV1	VV2	VV3
Bauseitige Bewehrung	CV35	CV50	Decke (XC1) Betonfestigkeitsklasse \geq C25/30 Balkon (XC4) Betonfestigkeitsklasse \geq C25/30								
	Höhe [mm]										
Pos. 1 Übergreifungsbewehrung abhängig vom Stabdurchmesser (erforderlich bei negativem Moment)											
Pos. 1 mit $\varnothing 8$ [cm ² /m]			4,42	4,61	4,17	5,62	5,18	5,04	7,64	7,20	7,05
Pos. 1 mit $\varnothing 10$ [cm ² /m]			4,75	5,11	4,83	6,12	5,84	5,27	8,13	7,85	7,29
Pos. 1 mit $\varnothing 12$ [cm ² /m]			5,41	5,88	5,65	6,99	6,76	6,22	9,22	8,99	8,44
Pos. 2 Stabstahl längs der Dämmfuge											
Pos. 2			2 × 2 $\varnothing 8$								
Pos. 3 Vertikalbewehrung											
Pos. 3 [cm ² /m]	160 - 180	200 - 210	1,13								
	190 - 250	220 - 250	1,13	1,13	1,73	1,13	1,73	2,70	1,13	1,73	2,70
Pos. 4 Übergreifungsbewehrung abhängig vom Stabdurchmesser (erforderlich bei positivem Moment)											
Pos. 4 mit $\varnothing 8$ [cm ² /m]			4,42	4,61	4,17	5,62	5,18	5,04	7,64	7,20	7,05
Pos. 4 mit $\varnothing 10$ [cm ² /m]			4,75	5,11	4,83	6,12	5,84	5,27	8,13	7,85	7,29
Pos. 4 mit $\varnothing 12$ [cm ² /m]			5,41	5,88	5,65	6,99	6,76	6,22	9,22	8,99	8,44

Schöck Isokorb® XT Typ D			MM4			MM5					
			VV1	VV2	VV3	VV1	VV2	VV3			
Bauseitige Bewehrung	CV35	CV50	Decke (XC1) Betonfestigkeitsklasse \geq C25/30 Balkon (XC4) Betonfestigkeitsklasse \geq C25/30								
	Höhe [mm]										
Pos. 1 Übergreifungsbewehrung abhängig vom Stabdurchmesser (erforderlich bei negativem Moment)											
Pos. 1 mit $\varnothing 8$ [cm ² /m]			10,66	10,22	10,07	12,67	12,23	12,09			
Pos. 1 mit $\varnothing 10$ [cm ² /m]			11,15	10,87	10,31	13,17	12,89	12,32			
Pos. 1 mit $\varnothing 12$ [cm ² /m]			12,56	12,33	11,78	14,79	14,56	14,01			
Pos. 2 Stabstahl längs der Dämmfuge											
Pos. 2			2 × 2 $\varnothing 8$								
Pos. 3 Vertikalbewehrung											
Pos. 3 [cm ² /m]	160 - 180	200 - 210	1,13						1,35		
	190 - 250	220 - 250	1,13	1,73	2,70	1,13	1,73	2,70			
Pos. 4 Übergreifungsbewehrung abhängig vom Stabdurchmesser (erforderlich bei positivem Moment)											
Pos. 4 mit $\varnothing 8$ [cm ² /m]			10,66	10,22	10,07	12,67	12,23	12,09			
Pos. 4 mit $\varnothing 10$ [cm ² /m]			11,15	10,87	10,31	13,17	12,89	12,32			
Pos. 4 mit $\varnothing 12$ [cm ² /m]			12,56	12,33	11,78	14,79	14,56	14,01			

i Einbauanleitung

Die aktuelle Einbauanleitung finden Sie online unter:
www.schoeck.de/view/4324

✓ Checkliste

- Sind die Einwirkungen am Schöck Isokorb® Anschluss auf Bemessungsniveau ermittelt?
- Ist die Systemkraglänge bzw. die Systemstützweite zugrunde gelegt?
- Sind die maximal zulässigen Dehnfugenabstände berücksichtigt?
- Sind die Anforderungen hinsichtlich Brandschutz geklärt und ist der entsprechende Zusatz in der Isokorb®-Typenbezeichnung in den Ausführungsplänen eingetragen?
- Ist bei einem Anschluss über Eck mit Schöck Isokorb® XT Typ D die Mindestplattendicke (≥ 200 mm) und die erforderliche Betondeckung (-CV50) berücksichtigt?
- Ist bei XT Typ D in Verbindung mit Elementdecken die erforderliche Aussparung (Breite ≥ 650 mm ab Dämmkörper) in die Ausführungspläne eingezeichnet und die bauseitige Bewehrung konstruktiv angepasst?
- Ist bei 2- oder 3-seitiger Lagerung ein Schöck Isokorb® für einen zwängungsfreien Anschluss gewählt (evtl. XT Typ Q-Z, XT Typ Q-PZ)?
- Ist die jeweils erforderliche bauseitige Anschlussbewehrung definiert?

