

# Technische Information

März 2010



**Anwendungstechnik  
Telefon-Hotline und  
technische Projektbearbeitung**

Tel. 07223 967-567

Fax 07223 967-251

[awt.technik@schoeck.de](mailto:awt.technik@schoeck.de)



**Anforderung und Download  
von Planungshilfen**

Tel. 07223 967-435

Fax 07223 967-454

[schoeck@schoeck.de](mailto:schoeck@schoeck.de)

[www.schoeck.de](http://www.schoeck.de)



**Seminarangebot und  
Vor-Ort-Beratung**

Tel. 07223 967-435

Fax 07223 967-454



# Schöck Isokorb®

## Planungs- und Beratungsservice

Die Ingenieure der Anwendungstechnik von Schöck beraten Sie gerne bei statischen, konstruktiven und bauphysikalischen Fragestellungen und erstellen für Sie Lösungsvorschläge mit Berechnungen und Detailzeichnungen.

Schicken Sie hierfür bitte Ihre Planungsunterlagen (Grundrisse, Schnitte, statische Angaben) mit Angabe der Bauvorhabenadresse an:

**Schöck Bauteile GmbH**  
**Vimbucher Straße 2**  
**76534 Baden-Baden**

► **Anwendungstechnik**  
**Telefon-Hotline und technische Projektbearbeitung**

Telefon: 07223 967-567  
Telefax: 07223 967-251  
E-Mail: awt.technik@schoeck.de



► **Anforderung und Download von Planungshilfen**

Telefon: 07223 967-435  
Telefax: 07223 967-454  
E-Mail: schoeck@schoeck.de  
Internet: www.schoeck.de



► **Seminarangebot und Vor-Ort-Beratung**

Telefon: 07223 967-435  
Telefax: 07223 967-454  
Internet: www.schoeck.de

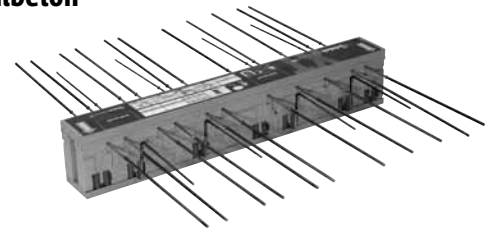


# Schöck Isokorb®

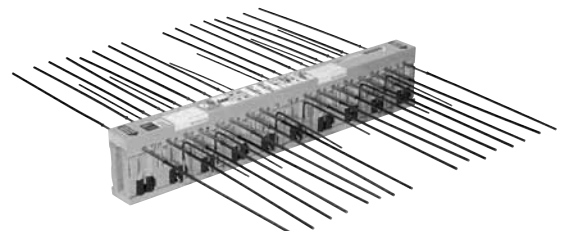
## Merkmale der Produktgruppen

### Schöck Isokorb® mit HTE-Modultechnik zur Trennung von Stahlbeton/Stahlbeton

- ▶ trennt außenliegende Stahlbetonbauteile thermisch vom Gebäude
- ▶ reduziert die Wärmeverluste durch die Drucklagertechnologie (HTE-Modul) auf ein Minimum
- ▶ gewährleistet einen störungsfreien Bewegungsablauf durch die Kunststoffummantelung des Betondrucklagers
- ▶ hilft dadurch Heizkosten zu sparen, die CO<sub>2</sub> Emissionen zu reduzieren und die natürlichen Energieressourcen zu schonen
- ▶ bündig integrierte Drucklager (HTE-Module) erleichtern den Einbau im Fertigteilwerk und auf der Baustelle
- ▶ ist bauaufsichtlich zugelassen und typengeprüft



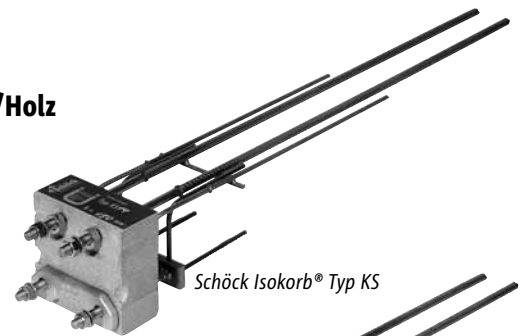
Schöck Isokorb® Typ KXT



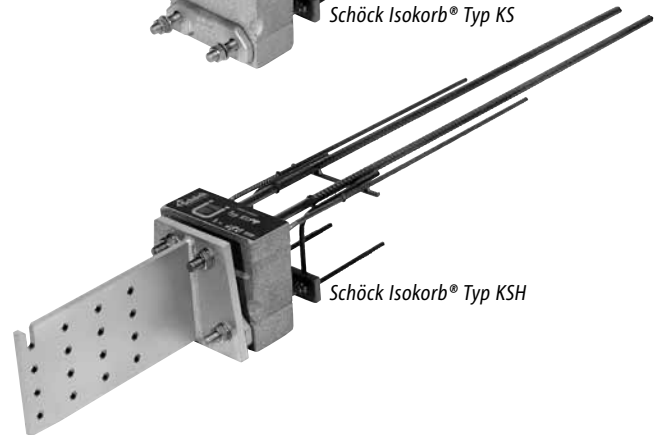
Schöck Isokorb® Typ K

### Schöck Isokorb® zur Trennung von Stahlbeton/Stahl und Stahlbeton/Holz

- ▶ ermöglicht den wärmedämmten Anschluss von Stahl- und Holzkonstruktionen an Stahlbetonbauteile
- ▶ ermöglicht einen hohen Grad der Vorfertigung beim Stahlbauer/ Zimmerer
- ▶ reduziert die Montagezeit auf der Baustelle auf ein Minimum
- ▶ die der Witterung ausgesetzten Bestandteile bestehen aus nichtrostendem Stahl – dadurch korrosionsbeständig



Schöck Isokorb® Typ KS



Schöck Isokorb® Typ KSH

### Schöck Isokorb® zur Trennung von Stahl/Stahl

- ▶ ermöglicht die thermische Trennung von Stahlkonstruktionen bei gleichzeitiger Übertragung von hohen Beanspruchungen
- ▶ stellt im Stahlbau den neuesten Stand der Technik nach der EnEV zur Vermeidung von Wärmebrücken dar
- ▶ ermöglicht einen hohen Grad der Vorfertigung beim Stahlbauer
- ▶ kann durch den modularen Aufbau Anschlüsse sämtlicher Profilgrößen und statischer Beanspruchungen abdecken
- ▶ garantiert kürzeste Planungs- und Montagezeiten



Schöck Isokorb® Typ KST

# Schöck Isokorb®

## Inhaltsverzeichnis

	<b>Seite</b>
<b>Bauphysik</b>	<b>6 - 21</b>
Wärmebrücken	6 - 11
Der Balkon als Wärmebrücke	12 - 14
Dämmmaßnahmen im Vergleich	15
Wärmetechnische Kennwerte Schöck Isokorb® Typ K	16 - 17
Trittschalldämmung von Laubengängen und Balkonen	18 - 19
Brandschutz/Feuerwiderstandsklasse F 90 und F 30	20 - 21
<b>Stahlbeton/Stahlbeton</b>	<b>22 - 162</b>
Typenübersicht	22 - 27
Ermüdungssicherheit	28 - 29
FEM-Richtlinien	30 - 31
Bemessungssoftware	32 - 33
Baustoffe	34
Schöck Isokorb® Varianten	35 - 161
Konstruktionsdetails	162
<b>Stahlbeton/Holz</b>	<b>164 - 189</b>
Typenübersicht	164 - 165
Baustoffe/Korrosionsschutz/Brandschutz/Hinweise	166
Schöck Isokorb® Varianten	167 - 187
Checkliste	188
<b>Stahlbeton/Stahl</b>	<b>190 - 215</b>
Typenübersicht	190 - 191
Baustoffe/Korrosionsschutz/Brandschutz	192
Schöck Isokorb® Varianten	193 - 213
Konstruktionsdetails	214
Checkliste	215
<b>Stahl/Stahl</b>	<b>216 - 247</b>
Typenübersicht	216 - 217
Baustoffe/Korrosionsschutz/Brandschutz	218
Schöck Isokorb® Varianten	219 - 245
Konstruktionsdetails	246
Checkliste	247

# Schöck Isokorb®

## Wärmebrücken

### Definition Wärmebrücken

Wärmebrücken sind lokale Bauteilbereiche in der Gebäudehülle, bei denen ein erhöhter Wärmeverlust vorliegt. Der erhöhte Wärmeverlust resultiert daraus, dass der Bauteilbereich von der ebenen Form abweicht („geometrische Wärmebrücke“), oder daher, dass im betreffenden Bauteilbereich lokal Materialien mit erhöhter Wärmeleitfähigkeit vorhanden sind („materialbedingte Wärmebrücke“).

### Auswirkungen von Wärmebrücken

Im Bereich der Wärmebrücke führt der lokal erhöhte Wärmeverlust zu einer Absenkung der inneren Oberflächentemperaturen. Sobald die Oberflächentemperatur unter die sogenannte „Schimmelpilztemperatur“  $\theta_5$  fällt, wird sich Schimmel bilden. Sinkt die Oberflächentemperatur sogar unter die Taupunkttemperatur  $\theta_t$ , so kondensiert die sich in der Raumluft befindliche Feuchtigkeit an den kalten Oberflächen in Form von Tauwasser.

Hat sich im Bereich einer Wärmebrücke Schimmel gebildet, so können aufgrund der in den Raum abgegebenen Schimmelpilzsporen erhebliche gesundheitliche Beeinträchtigungen der Bewohner auftreten. Schimmelpilzsporen wirken allergen und können daher starke allergische Reaktionen beim Menschen, wie z. B. Sinusitis, Rhinitis und Asthma, hervorrufen. Durch die im Allgemeinen langandauernde tägliche Exposition in Wohnungen besteht ein hohes Risiko, dass die allergischen Reaktionen chronisch werden.

Die Auswirkungen von Wärmebrücken sind zusammenfassend also:

- ▶ Gefahr von Schimmelpilzbildung
- ▶ Gefahr von gesundheitlichen Beeinträchtigungen (Allergien etc.)
- ▶ Gefahr von Tauwasserausfall
- ▶ Erhöhter Heizenergieverlust

### Taupunkttemperatur

Die Taupunkttemperatur  $\theta_t$  eines Raumes ist diejenige Temperatur, bei der die in der Raumluft vorhandene Feuchtigkeit nicht mehr von der Raumluft gehalten werden kann und dann in Form von Wassertröpfchen abgegeben wird. Die relative Raumluft-Feuchte beträgt dann 100 %.

Die Luftschichtbereiche der Raumluft, welche direkten Kontakt mit kälteren Bauteiloberflächen haben, nehmen aufgrund dieses Kontaktes die Temperatur der kalten Bauteiloberfläche an. Liegt die minimale Oberflächentemperatur einer Wärmebrücke unterhalb der Taupunkttemperatur, so wird die Lufttemperatur direkt an dieser Stelle ebenfalls unterhalb der Taupunkttemperatur liegen. Das hat zur Folge, dass die in dieser Luftschicht enthaltene Feuchtigkeit in Form von Tauwasser an der kalten Oberfläche abgegeben wird: Tauwasser „fällt aus“.

Die Taupunkttemperatur hängt nur von der Raumluft-Temperatur und der Raumluft-Feuchte ab (siehe Abbildung 1). Je höher die Raumluft-Feuchte und je höher die Raumluft-Temperatur, desto höher ist die Taupunkttemperatur, d. h. desto eher bildet sich an kälteren Oberflächen Tauwasser.

Das übliche Raumluftklima in Innenräumen liegt im Mittel bei ca. 20 °C und bei ca. 50 % relativer Raumluft-Feuchte. Das ergibt eine Taupunkttemperatur von 9,3 °C. In stärker feuchtebelasteten Räumen, wie z. B. im Bad, werden auch höhere Feuchten von 60 % und mehr erreicht. Entsprechend höher liegt die Taupunkttemperatur und das Risiko von Tauwasserbildung nimmt zu. So beträgt die Taupunkttemperatur bei einer Raumluft-Feuchte von 60 % bereits 12,0 °C (siehe Abbildung 1). An der Steilheit der Kurve in Abbildung 1 erkennt man sehr gut diese sensible Abhängigkeit der Taupunkttemperatur von der Raumluft-Feuchte: bereits kleine Erhöhungen der Raumluft-Feuchte führen zu einer wesentlichen Erhöhung der Taupunkttemperatur der Raumluft. Dies hat eine deutliche Erhöhung des Risikos von Tauwasserausfall an den kalten Bauteiloberflächen zur Folge.

# Bauphysik

## Wärmebrücken

### Schimmelpilztemperatur

Die für das Schimmelpilzwachstum notwendige Feuchtigkeit auf Bauteiloberflächen wird bereits ab Raumluftfeuchten von 80 % erreicht. D. h. es wird sich dann an kalten Bauteiloberflächen Schimmelpilz bilden, wenn die Bauteiloberfläche mindestens so kalt ist, dass sich in der direkt anliegenden Luftschicht eine Feuchte von 80 % einstellt. Die Temperatur, bei der dies auftritt, ist die sogenannte „Schimmelpilztemperatur“  $\theta_s$ .

Schimmelpilzwachstum tritt somit bereits bei Temperaturen oberhalb der Taupunkttemperatur auf. Für das Raumklima 20 °C/50 % beträgt die Schimmelpilztemperatur 12,6 °C, ist also 3,3 °C höher als die Taupunkttemperatur. Deshalb ist zur Vermeidung von Bauschäden (Schimmelbildung) die Schimmelpilztemperatur wichtiger als die Taupunkttemperatur. Es reicht nicht aus, wenn die inneren Oberflächen wärmer sind als die Taupunkttemperatur der Raumluft: Die Oberflächentemperaturen müssen auch oberhalb der Schimmelpilztemperatur liegen!

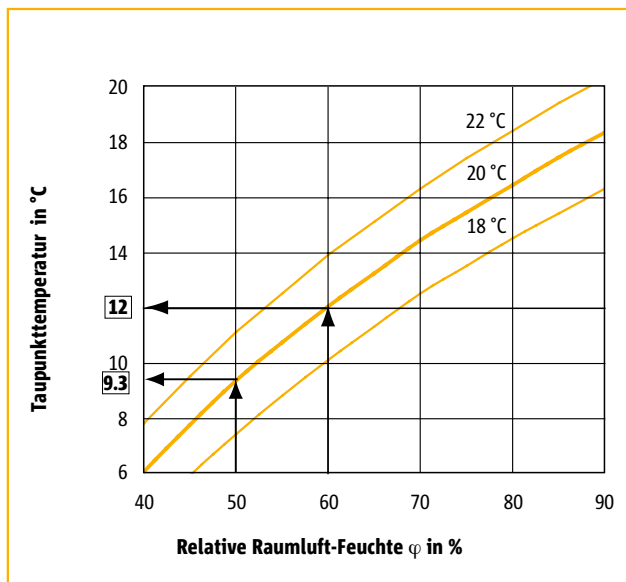


Abbildung 1: Abhängigkeit der Taupunkttemperatur von Raumluft-Feuchte und -Temperatur

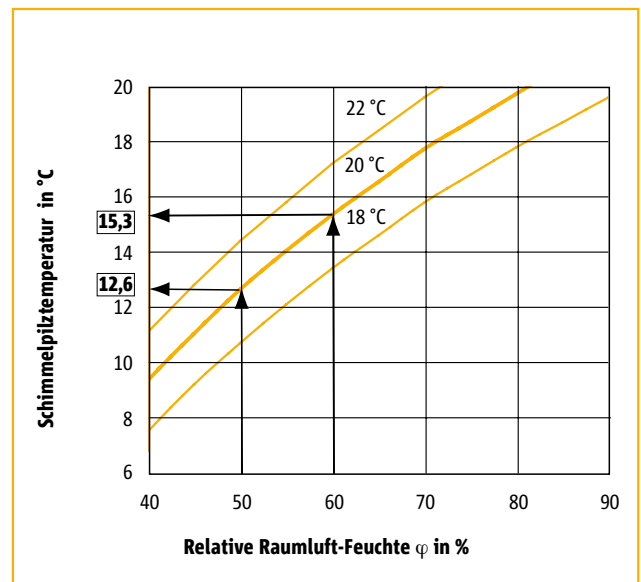


Abbildung 2: Abhängigkeit der Schimmelpilztemperatur von Raumluft-Feuchte und -Temperatur

# Bauphysik

## Wärmebrücken

### Wärmetechnische Kennwerte von Wärmebrücken

Die wärmetechnischen Auswirkungen von Wärmebrücken werden mit folgenden Kennwerten erfasst:

Wärmetechnische Auswirkung	Kennwerte	
	Qualitative Darstellung	Quantitative Einzahlangabe
<ul style="list-style-type: none"> <li>▶ Schimmelpilzbildung</li> <li>▶ Tauwasserausfall</li> </ul>	<ul style="list-style-type: none"> <li>▶ Isothermen</li> </ul>	<ul style="list-style-type: none"> <li>▶ Minimale Oberflächentemperatur <math>\theta_{min}</math></li> <li>▶ Temperaturfaktor <math>f_{Rsi}</math></li> </ul>
<ul style="list-style-type: none"> <li>▶ Wärmeverlust</li> </ul>	<ul style="list-style-type: none"> <li>▶ Wärmestromlinien</li> </ul>	<ul style="list-style-type: none"> <li>▶ <math>\psi</math>-Wert</li> <li>▶ <math>\chi</math>-Wert</li> </ul>

Die rechnerische Ermittlung dieser Kenngrößen ist ausschließlich durch eine wärmetechnische FE-Berechnung der konkret vorliegenden Wärmebrücke möglich. Hierzu wird der geometrische Aufbau der Konstruktion im Bereich der Wärmebrücke im Rechner zusammen mit den Wärmeleitfähigkeiten der eingesetzten Materialien modelliert. Die anzusetzenden Randbedingungen bei der Berechnung und Modellierung sind in der DIN EN 10211 geregelt.

Die FE-Berechnung liefert neben den quantitativen Kennwerten auch eine Darstellung der Temperaturverteilung innerhalb der Konstruktion („Isothermendarstellung“) sowie den Verlauf der Wärmestromlinien. Die Darstellung mit Wärmestromlinien zeigt, auf welchem Weg durch die Konstruktion die Wärme verloren geht, und es lassen sich somit die wärmetechnischen Schwachstellen der Wärmebrücke gut erkennen. Die Isothermen sind Linien oder Flächen gleicher Temperatur und zeigen die Temperaturverteilung innerhalb des berechneten Bauteils. Isothermen werden oft mit einer Temperaturschrittweite von 1 °C dargestellt. Wärmestromlinien und Isothermen stehen stets senkrecht aufeinander (siehe Abbildungen 3 und 4).

### Die Wärmedurchgangskoeffizienten $\psi$ und $\chi$

Der längenbezogene Wärmedurchgangskoeffizient  $\psi$  („ $\psi$ -Wert“) kennzeichnet den pro lfm. zusätzlich auftretenden Wärmeverlust einer linienförmigen Wärmebrücke. Der punktbezogene Wärmedurchgangskoeffizient  $\chi$  („ $\chi$ -Wert“) kennzeichnet entsprechend den zusätzlichen Wärmeverlust über eine punktförmige Wärmebrücke.

Man unterscheidet außenmaßbezogene und innenmaßbezogene  $\psi$ -Werte, je nachdem, ob bei der Ermittlung des  $\psi$ -Wertes außenmaßbezogene oder innenmaßbezogene Flächen verwendet werden. Beim Wärmeschutznachweis gemäß Energieeinsparverordnung sind außenmaßbezogene  $\psi$ -Werte zu verwenden. Wenn nicht anders angegeben, sind alle in dieser Technischen Information angegebenen  $\psi$ -Werte außenmaßbezogene Werte.

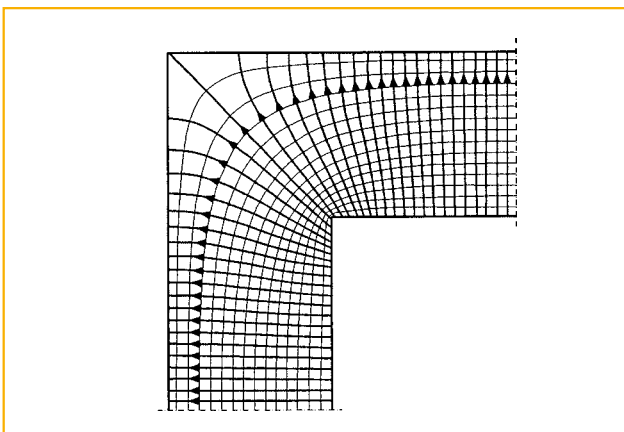


Abbildung 3: Beispiel einer rein geometrischen Wärmebrücke. Darstellung der Isothermen und Wärmestromlinien (Pfeile).

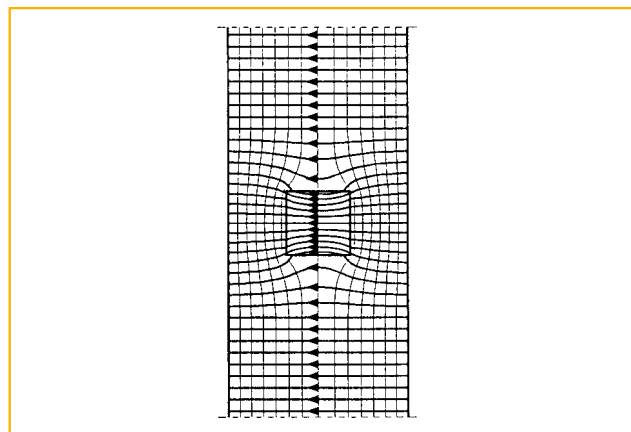


Abbildung 4: Beispiel einer rein materialbedingten Wärmebrücke. Darstellung der Isothermen und Wärmestromlinien (Pfeile).



# Bauphysik

## Wärmebrücken

### Die minimale Oberflächentemperatur $\theta_{\min}$ und der Temperaturfaktor $f_{Rsi}$

Die minimale Oberflächentemperatur  $\theta_{\min}$  ist die im Bereich einer Wärmebrücke auftretende niedrigste Oberflächentemperatur. Der Wert der minimalen Oberflächentemperatur ist entscheidend dafür, ob an einer Wärmebrücke Tauwasser ausfällt oder sich Schimmel bildet. Die minimale Oberflächentemperatur ist also ein Kennwert für die feuchtetechnischen Auswirkungen einer Wärmebrücke.

Die Kennwerte  $\theta_{\min}$  und  $\psi$ -Wert hängen von dem konstruktiven Aufbau der Wärmebrücke ab (Geometrien und Wärmeleitfähigkeiten der die Wärmebrücke bildenden Materialien). Die minimale Oberflächentemperatur ist zusätzlich noch abhängig von der angesetzten Außenlufttemperatur: je niedriger die Außenlufttemperatur, desto niedriger ist die minimale Oberflächentemperatur (siehe Abbildung 5).

Alternativ zur minimalen Oberflächentemperatur wird als feuchtetechnischer Kennwert auch der Temperaturfaktor  $f_{Rsi}$  verwendet. Der Temperaturfaktor  $f_{Rsi}$  ist die auf die Temperaturdifferenz zwischen innen und außen ( $\theta_i - \theta_e$ ) bezogene Temperaturdifferenz zwischen minimaler Oberflächentemperatur und Außenlufttemperatur ( $\theta_{\min} - \theta_e$ ):

$$f_{Rsi} = \frac{\theta_{\min} - \theta_e}{\theta_i - \theta_e}$$

Der  $f_{Rsi}$ -Wert ist ein relativer Wert und hat somit den Vorteil, dass dieser nur von der Konstruktion der Wärmebrücke, und nicht wie  $\theta_{\min}$  von den angesetzten Außenluft- und Innenlufttemperaturen abhängt. Kennt man den  $f_{Rsi}$ -Wert einer Wärmebrücke, so lässt sich umgekehrt mit Hilfe der Lufttemperaturen die minimale Oberflächentemperatur berechnen:

$$\theta_{\min} = \theta_e + f_{Rsi} \cdot (\theta_i - \theta_e)$$

In Abbildung 5 ist bei konstanter Innentemperatur von 20 °C für unterschiedliche  $f_{Rsi}$ -Werte die Abhängigkeit der minimalen Oberflächentemperatur von der anliegenden Außentemperatur dargestellt.

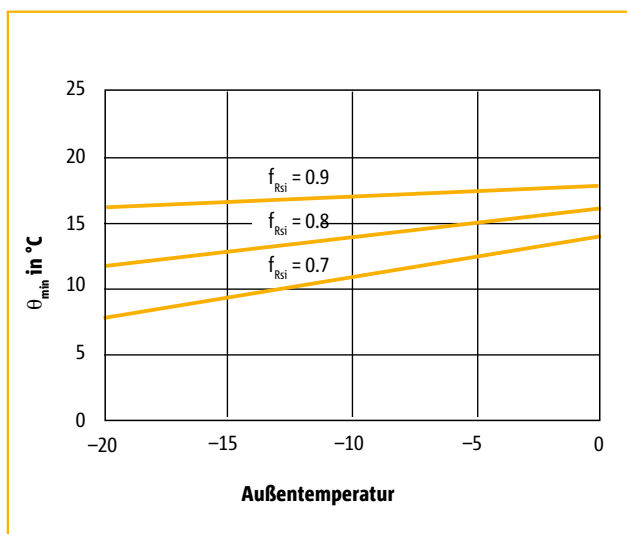


Abbildung 5: Abhängigkeit der minimalen Oberflächentemperatur von der anliegenden Außentemperatur. Innentemperatur konstant 20 °C.

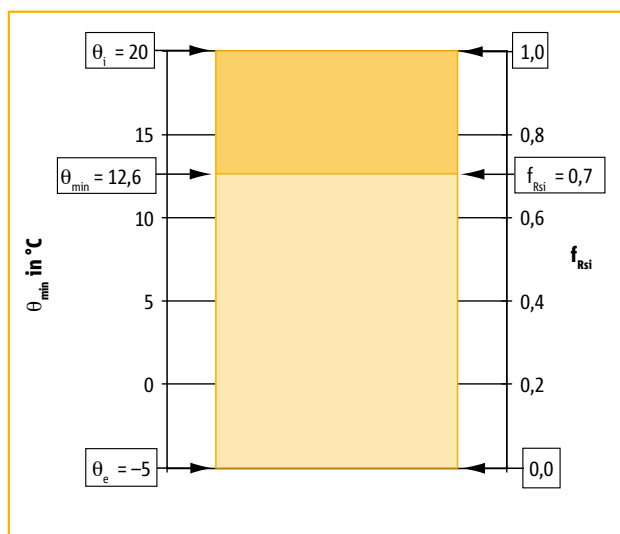


Abbildung 6: Zur Definition des  $f_{Rsi}$ -Wertes

# Bauphysik

## Wärmebrücken

### Anforderungen an Wärmebrücken

#### Anforderungen an die relative Luftfeuchtigkeit und den Temperaturfaktor $f_{Rsi}$ :

Die DIN 4108-2 geht von einem mittleren Standard-Klima in Wohnräumen von 20 °C und 50 % Raumluft-Feuchte aus. Zur Begrenzung des Risikos von Schimmelpilzbildung muss als Folge davon im Bereich von Wärmebrücken die minimale Oberflächentemperatur folgende Mindestanforderung erfüllen:

$$\theta_{\min} \geq 12,6 \text{ °C}$$

Die minimale Oberflächentemperatur ist nach DIN 4108-2 dabei für folgende Randbedingungen zu berechnen:

- ▶ Außentemperatur: -5 °C /Innentemperatur: +20 °C

Bei diesen Temperaturrandbedingungen entspricht die o. a. Forderung folgender Bedingung für den Temperaturfaktor:

$$f_{Rsi} \geq 0,7$$

#### Berücksichtigung von Wärmebrücken im Wärmeschutznachweis

Die Begrenzung des Wärmeverlustes von Wärmebrücken ist in der Energieeinsparverordnung geregelt. Danach sind Wärmebrücken so zu dämmen, „dass der Einfluss konstruktiver Wärmebrücken auf den Jahres-Heizwärmebedarf nach den Regeln der Technik und den im jeweiligen Einzelfall wirtschaftlich vertretbaren Maßnahmen so gering wie möglich gehalten wird“. Werden die Wärmebrücken am Gebäude nicht gedämmt oder nicht nachgewiesen, so muss auf den berechneten Gesamtwärmeverlust des Gebäudes ein „Strafzuschlag“ in Form einer Erhöhung des mittleren U-Wertes von  $\Delta U_{WB} = 0,1 \text{ W/(Km}^2\text{)}$  dazugerechnet werden, was einer Verschlechterung des mittleren U-Wertes des Gebäudes von immerhin ca. 30 % entspricht.

Werden die Wärmebrücken nach den Ausführungsbeispielen des Beiblattes 2 zur DIN 4108 gedämmt, so beträgt der Strafzuschlag nur noch  $\Delta U_{WB} = 0,05 \text{ W/(Km}^2\text{)}$ , was einer Verschlechterung des Wärmedämmniveaus des Gebäudes von immerhin ca. 15 % entspricht.

Der Wärmeverlust über Wärmebrücken kann noch weiter reduziert werden, indem die Wärmebrücken effektiv gedämmt werden und die entsprechenden berechneten  $\psi$ -Werte für die Wärmebrücken im Wärmeschutznachweis angesetzt werden. Der gesamte sogenannte „spezifische Wärmetransferkoeffizient für Transmission“ HT berechnet sich dann zu:

$$H_T = \sum F_i \cdot U_i \cdot A_i + H_{WB} \quad \text{mit:} \quad H_{WB} = \sum F_j \cdot \psi_j \cdot l_j + \sum F_k \cdot \chi_k$$

- ▶  $H_{WB}$  ist der Anteil des Wärmebrückeneinflusses an  $H_T$
- ▶  $\sum F_i \cdot U_i \cdot A_i$  beschreibt den Wärmeverlust über alle flächigen Bauteile (Wände, Decken, Fenster etc.) mit  $U_i$  als Wärmedurchgangskoeffizient der Wand  $i$  mit der außenmaßbezogenen Fläche  $A_i$  und dem Temperatur-Reduktionsfaktor  $F_i$ .
- ▶  $\sum F_j \cdot \psi_j \cdot l_j$  stellt den zusätzlichen Wärmeverlust über alle linienförmigen Wärmebrücken (z. B. Balkone, Mauerfuß am Gebäudesockel) dar mit  $\psi_j$  als außenmaßbezogener, längenbezogener Wärmedurchgangskoeffizient der linienförmigen Wärmebrücke  $j$  mit der Länge  $l_j$  und dem Temperatur-Reduktionsfaktor  $F_j$ .
- ▶  $\sum F_k \cdot \chi_k$  stellt den zusätzlichen Wärmeverlust über alle punktförmigen Wärmebrücken (z. B. Durchdringung der Außenwand durch Stahlträger) dar mit  $\chi_k$  als punktförmiger Wärmedurchgangskoeffizient der punktförmigen Wärmebrücke  $k$  und dem Temperatur-Reduktionsfaktor  $F_k$ .

Die Verschlechterung des Wärmedämmniveaus des Gebäudes beträgt in diesem Fall (effektiv gedämmte Wärmebrücken) nur noch ca. 5 %.

# Bauphysik

## Wärmebrücken

Nachweis	<b>Stufe 1:</b> Ohne Wärmebrückennachweis	<b>Stufe 2:</b> Pauschale Berücksichtigung von Wärmebrücken gemäß Beiblatt 2 DIN 4108	<b>Stufe 3:</b> Genaueres Wärmebrücken- nachweisverfahren
Beschreibung	Die Wärmebrücken am Gebäude werden nicht einzeln nachgewiesen bzw. entsprechen nicht den Ausführungsbeispielen nach Beiblatt 2 DIN 4108	Die Wärmebrücken-Dämmmaßnahmen entsprechen den Ausführungsbeispielen nach Beiblatt 2 DIN 4108	Die Wärmebrückendetails sind in einschlägigen Wärmebrückenatlanten enthalten bzw. die Wärmebrücken werden mit Hilfe von FE-Programmen berechnet.
Rechnerischer Nachweis	$H_{WB} = 0,1 \text{ W}/(\text{m}^2 \cdot \text{K}) \cdot A_{\text{ges}}$	$H_{WB} = 0,05 \text{ W}/(\text{m}^2 \cdot \text{K}) \cdot A_{\text{ges}}$	$H_{WB} = \sum F_j \cdot \psi_j \cdot l_j + \sum F_k \cdot \chi_k$
Verschlechterung des mittleren U-Wertes der Gebäudehülle um	ca. 30 %	ca. 15 %	ca. 5 % (bei gut gedämmten Wärmebrücken)

Tabelle 1: Nachweistufen von Wärmebrücken gemäß EnEV

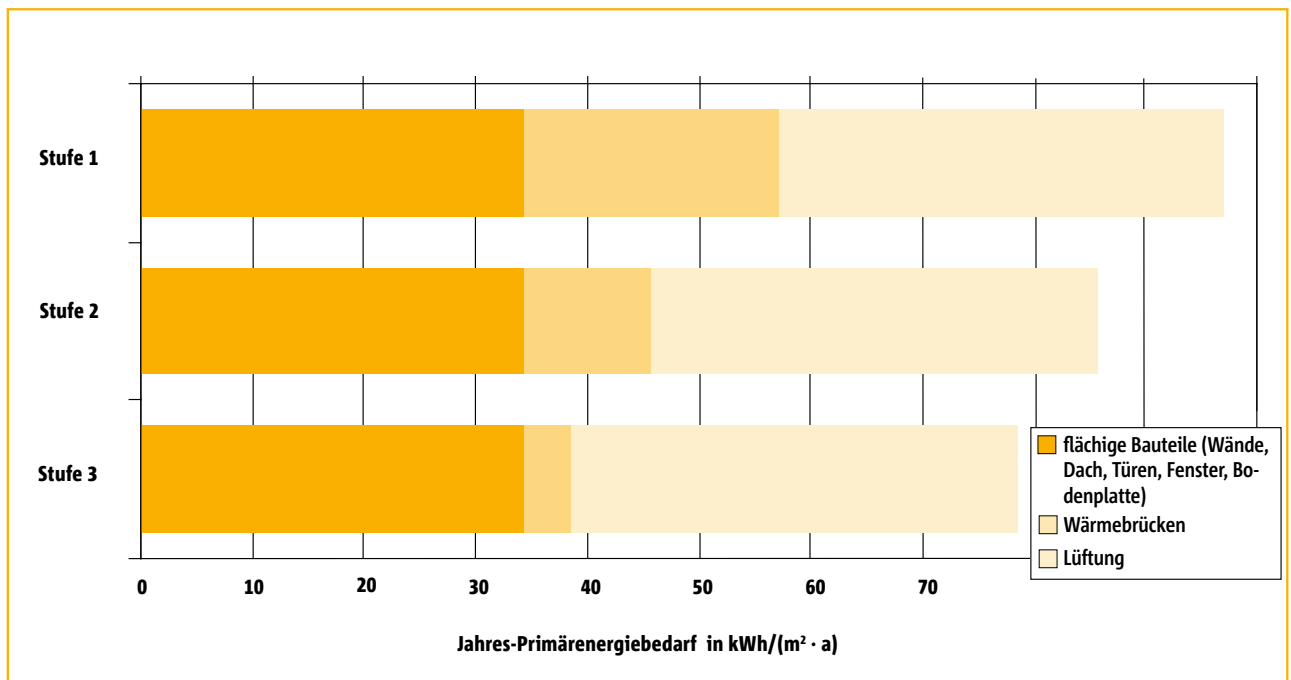


Abbildung 7: Auswirkungen des Wärmebrückeneinflusses auf die Heizenergiebilanz nach EnEV am Bsp. eines typischen Mehrfamilienhauses in Abhängigkeit von der Nachweis-Stufe (Quelle: „Bauphysik“, Heft 1, 02/2002). Darstellung des Beitrags von Transmissions- und Lüftungswärmeverlusten zum Jahres-Primärenergiebedarf.

# Bauphysik

## Der Balkon als Wärmebrücke

### Ungedämmte auskragende Bauteile

Bei ungedämmten auskragenden Bauteilen wie beispielsweise Stahlbeton-Balkonen oder Stahlträgern ergibt das Zusammenwirken der geometrischen Wärmebrücke (Kühlrippeneffekt der Auskragung) sowie der materialbedingten Wärmebrücke (Durchstoßen der Wärmedämmebene mit Stahlbeton oder Stahl) einen starken Wärmeabfluss. Damit zählen Auskragungen zu den kritischsten Wärmebrücken der Gebäudehülle. Die Folge ungedämmter Auskragungen sind erhebliche Wärmeverluste und eine signifikante Absenkung der Oberflächentemperatur. Dies führt zu deutlich erhöhten Heizkosten und einem sehr hohen Schimmelpilzrisiko im Anschlussbereich der Auskragung.

### Effektive Wärmedämmung mit Schöck Isokorb®

Der Schöck Isokorb® stellt durch seine wärmetechnisch und statisch optimierte Konstruktion (minimierter Bewehrungsquerschnitt bei optimierter Tragfähigkeit und Verwendung besonders gut wärmedämmender Materialien) eine sehr effektive Dämmung der Auskragung dar.

#### Schöck Isokorb® für Stahlbetonbalkone

Im Bereich des Balkonanschlusses durchtrennt der Schöck Isokorb® die sonst durchlaufende Stahlbetonplatte. Der gut wärmeleitende Beton und sehr gut wärmeleitende Baustahl werden durch Dämmstoff aus Neopor®<sup>1)</sup> und durch im Vergleich zu Baustahl sehr schlecht wärmeleitenden Edelstahl und auch optimierte HTE-Module aus hochfestem Feinbeton im Druckbereich ersetzt (siehe Tabelle 2). Dadurch ergibt sich z.B. für den Schöck Isokorb® Typ K50 eine gegenüber der durchbetonierten Stahlbetonplatte um ca. 94% reduzierte Wärmeleitfähigkeit (siehe Abbildung 8).

#### Schöck Isokorb® für Stahlbalkone

Im Bereich des Stahlträgeranschlusses wird durch die Verwendung des Schöck Isokorb® der sehr schlecht wärmedämmende Baustahl durch Dämmstoff und Edelstahl, welcher eine fast 4 mal geringere Wärmeleitfähigkeit als Baustahl hat, ersetzt (siehe Tabelle 2). Dadurch ergibt sich beispielsweise mit dem Schöck Isokorb® Typ KS14 eine um ca. 94% reduzierte Wärmeleitfähigkeit (siehe Abbildung 8) gegenüber eines ungedämmten Anschlusses.

#### Schöck Isokorb® für Stahlträgeranschlüsse im Stahlbau

Im Bereich des Stahlträgeranschlusses wird der sehr gut wärmeleitende Baustahl durch Dämmstoff bzw. durch im Vergleich zu Baustahl sehr schlecht wärmeleitenden Edelstahl ersetzt (siehe Tabelle 2). Dadurch ergibt sich z.B. für den Schöck Isokorb® Typ KST 16 eine gegenüber dem durchlaufenden Stahlträger um ca. 90% reduzierte Wärmeleitfähigkeit (siehe Abbildung 8).

	Ungedämmter Balkonanschluss	Balkonanschluss mit Schöck Isokorb®	Reduz. der Wärmeleitfähigkeit gegenüber ungedämmt um
Materialien Balkonanschluss	Beton-/Baustahl mit $\lambda = 50 \text{ W}/(\text{K} \cdot \text{m})$	Edelstahl mit $\lambda = 15 \text{ W}/(\text{K} \cdot \text{m})$	70 %
		Drucklager mit hochfestem Feinbeton mit $\lambda = 0,8 \text{ W}/(\text{K} \cdot \text{m})$ <sup>2)</sup>	98 %
	Beton mit $\lambda = 1,65 \text{ W}/(\text{K} \cdot \text{m})$	Neopor® <sup>1)</sup> mit $\lambda = 0,031 \text{ W}/(\text{K} \cdot \text{m})$ <sup>2)</sup>	98 %

Tabelle 2: Wärmeleitfähigkeiten von unterschiedlichen Balkonanschluss-Materialien im Vergleich

Sämtliche Anschlüsse mit zugelassenen Schöck Isokorb®-Typen erfüllen laut allgemeiner bauaufsichtlicher Zulassung (Z-15.7-239 und Z-15.7-240) die Anforderungen an Wärmebrücken nach Beiblatt 2 DIN 4108.

<sup>1)</sup> Neopor® ist eine eingetragene Marke der BASF

<sup>2)</sup> Kennwerte gültig ab April 2010, (Umstellung des Dämmkörpers auf Neopor® und optimierte HTE-Module)

# Bauphysik

## Der Balkon als Wärmebrücke

### Die äquivalente Wärmeleitfähigkeit $\lambda_{eq}$

Die äquivalente Wärmeleitfähigkeit  $\lambda_{eq}$  ist die über die unterschiedlichen Flächenanteile gemittelte Gesamtwärmeleitfähigkeit des Isokorb®-Dämmkörpers und ist bei gleicher Dämmkörperdicke ein Maß für die Wärmedämmwirkung des Anschlusses. Je kleiner  $\lambda_{eq}$  desto höher ist die Wärmedämmung des Balkonanschlusses. Da die äquivalente Wärmeleitfähigkeit die Flächenanteile der eingesetzten Materialien berücksichtigt, ist  $\lambda_{eq}$  abhängig von der Tragstufe des Schöck Isokorb®.

**Im Vergleich zum ungedämmten Anschluss erreichen die Schöck Isokorb® Typen K, KS und KST bei der Standard-Tragstufe eine Reduzierung der Wärmeleitfähigkeit im Anschlussbereich zwischen ca. 90 % und 94 %.**

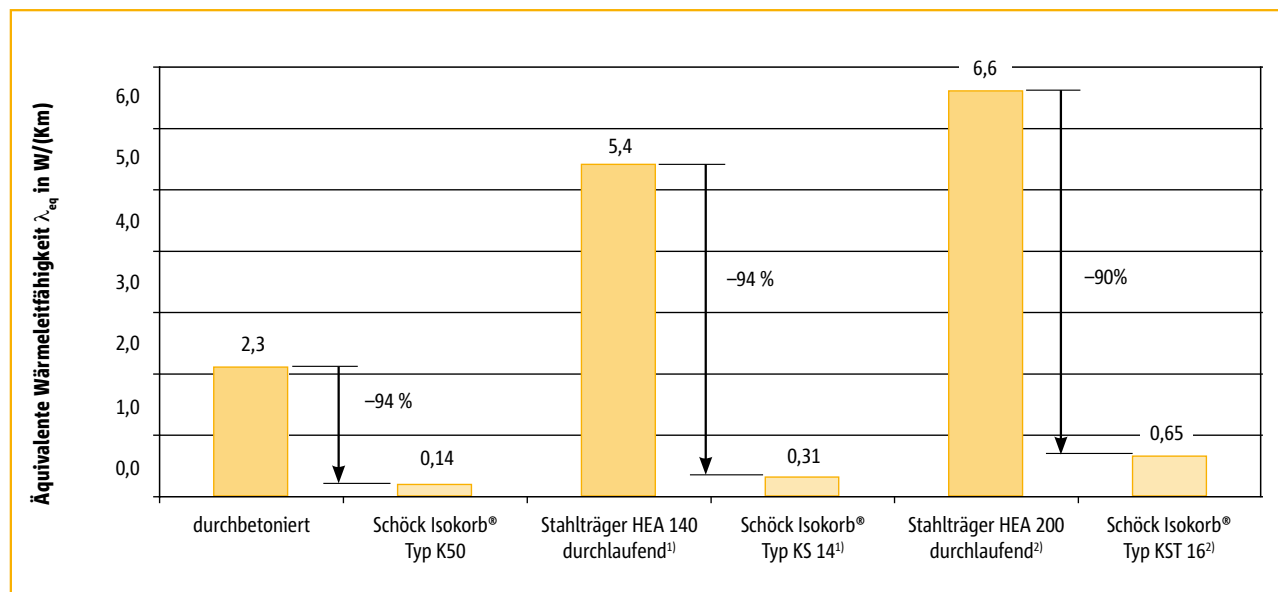


Abbildung 8: Äquivalente Wärmeleitfähigkeiten  $\lambda_{eq}$  von verschiedenen Balkonplattenanschlüssen im Vergleich

### Unterschied zwischen $\psi$ -Wert und $\lambda_{eq}$

Die äquivalente Wärmeleitfähigkeit  $\lambda_{eq}$  des Dämmkörpers des Schöck Isokorb® ist ein Maß für die Wärmedämmwirkung des Elements, während der  $\psi$ -Wert ein Maß für die Wärmedämmung der Gesamtkonstruktion „Balkon“ darstellt. Der  $\psi$ -Wert ändert sich stets mit der Konstruktion, auch wenn das Anschlusselement unverändert bleibt (siehe Abbildung 9).

Umgekehrt ist der  $\psi$ -Wert bei fest vorgegebener Konstruktion abhängig von der äquivalenten Wärmeleitfähigkeit  $\lambda_{eq}$  des Anschlusselements: je geringer  $\lambda_{eq}$ , desto geringer der  $\psi$ -Wert (und je höher die minimale Oberflächentemperatur) (siehe Abbildungen 9 und 10).

<sup>1)</sup> Bezugsfläche: 180 x 180 mm<sup>2</sup>

<sup>2)</sup> Bezugsfläche: 250 x 180 mm<sup>2</sup>

# Bauphysik

## Der Balkon als Wärmebrücke

### Wärmebrückenkennwerte von Balkonanschlüssen mit Schöck Isokorb®

Die für typische Anschlusskonstruktionen und unterschiedliche Isokorb®-Typen resultierenden Wärmebrückenkennwerte sind in der nachfolgenden Tabelle 3 und in den Abbildungen 9 und 10 angegeben. Die zugrunde liegenden Konstruktionen sind in den Abbildungen 11a, 12a und 13a dargestellt. Für hiervon abweichende Konstruktionen ergeben sich andere Wärmebrückenkennwerte.

Schöck Isokorb® Typ	Äquivalente Wärmeleitfähigkeit (3-dim.) [W/(m · K)]	Wärmedurchgangskoeffizient $\psi$ in W/(m · K) (außenmaßbezogen) bzw. $\chi$ in W/K			Temperaturfaktor $f_{R_{si}}$ (Minimale Oberflächentemperatur $\theta_{min}$ )		
		Monolithisch	Wärmedämmverbundsystem	Zweischalig	Monolithisch	Wärmedämmverbundsystem	Zweischalig
K 50	$\lambda_{eq} = 0,14$	$\psi = 0,19$	$\psi = 0,18$	$\psi = 0,16$	$f_{R_{si}} = 0,83$ ( $\theta_{min} = 15,8 \text{ °C}$ )	$f_{R_{si}} = 0,87$ ( $\theta_{min} = 16,8 \text{ °C}$ )	$f_{R_{si}} = 0,90$ ( $\theta_{min} = 17,5 \text{ °C}$ )
KS 14	$\lambda_{eq} = 0,31^{2)}$	–	$\chi = 0,09$	–	–	$f_{R_{si}} = 0,91$	–
KST 16 <sup>1)</sup>	$\lambda_{eq} = 0,65^{3)}$	$\chi = 0,26$	–	–	$f_{R_{si}} = 0,74$	–	–

Die Kennwerte wurden anhand der in den Bildern 11a, 12a und 13a dargestellten Konstruktionen unter folgenden wärmetechnischen Randbedingungen nach DIN 4108 ermittelt:  
 Wärmeübergangswiderstand außen:  $R_{si} = 0,04 \text{ Km}^2/\text{W}$ ,  $\psi$ -Wert-Berechnung: Wärmeübergangswiderstand innen:  $R_{si} = 0,13 \text{ Km}^2/\text{W}$ ,  
 Temperatur-Berechnung: Wärmeübergangswiderstand innen:  $R_{si} = 0,25 \text{ Km}^2/\text{W}$ , Außenlufttemperatur:  $-5 \text{ °C}$ , Innenlufttemperatur:  $+20 \text{ °C}$

Tabelle 3: Für unterschiedliche Außenwandkonstruktionen mit Schöck Isokorb® erreichbare typische Wärmebrückenkennwerte

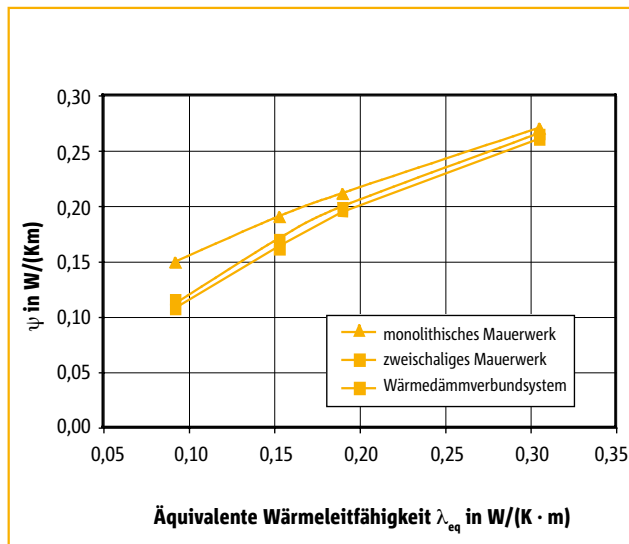


Abbildung 9: Abhängigkeit des  $\psi$ -Wertes von der Außenwandkonstruktion und von  $\lambda_{eq}$  des Balkonplattenanschlusses

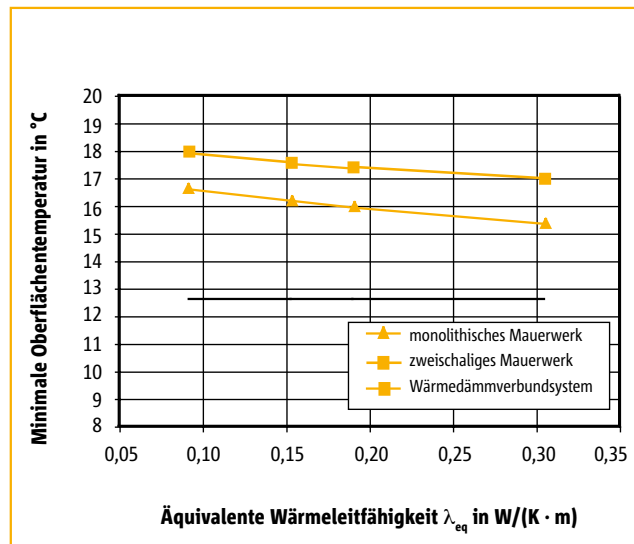


Abbildung 10: Abhängigkeit der minimalen Oberflächentemperatur von der Außenwandkonstruktion und von  $\lambda_{eq}$  des Balkonplattenanschlusses

<sup>1)</sup> Prüfbericht P7-064/2005, Fraunhofer-Institut für Bauphysik, Stuttgart

<sup>2)</sup> Bezugsfläche:  $180 \times 180 \text{ mm}^2$

<sup>3)</sup> Bezugsfläche:  $250 \times 180 \text{ mm}^2$

# Bauphysik

## Dämmmaßnahmen im Vergleich

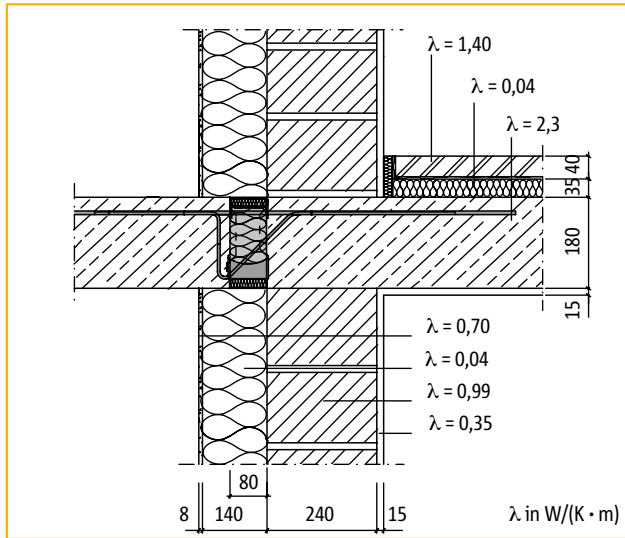


Abbildung 11a: Anschluss Balkonplatte mit Schöck Isokorb® Typ K50-CV30 bei Wärmedämm-Verbundsystem

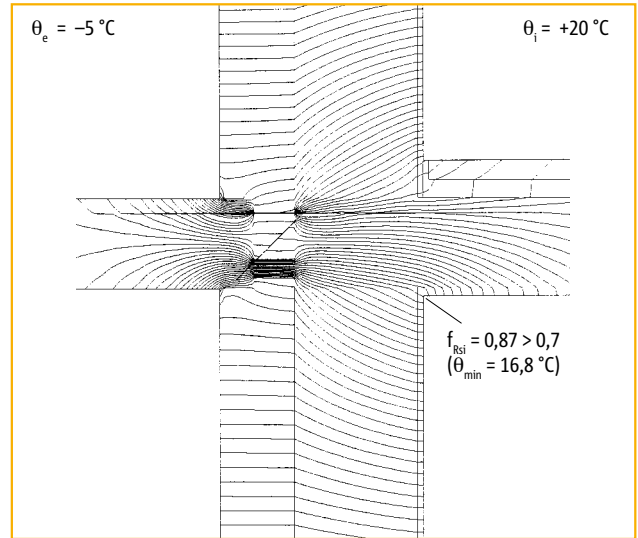


Abbildung 11b: Wärmestromliniendarstellung zum Anschluss 11a

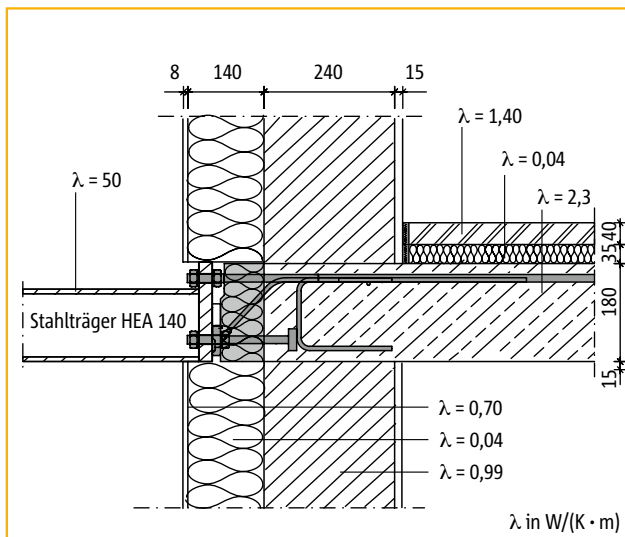


Abbildung 12a: Anschluss Stahlträger HEA 140 mit Schöck Isokorb® Typ KS 14 bei Wärmedämm-Verbundsystem

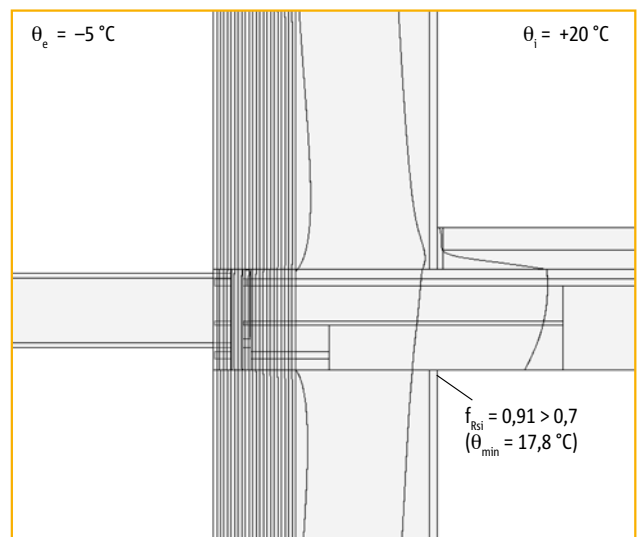


Abbildung 12b: Isothermendarstellung zum Anschluss 12a

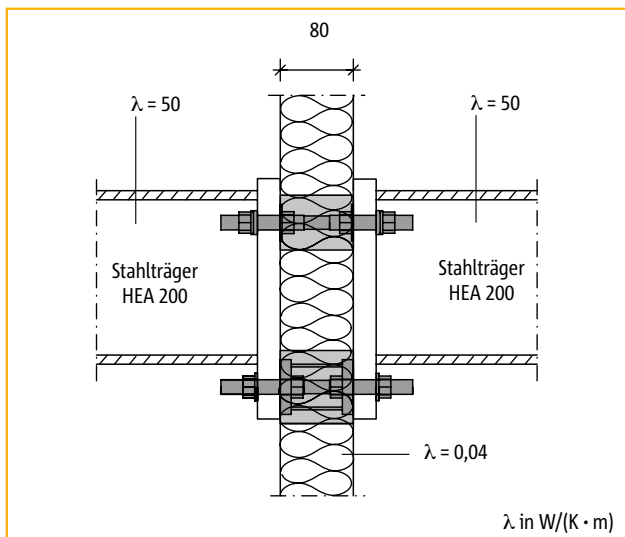


Abbildung 13a: Anschluss-Stahlträger HEA 200 mit Schöck Isokorb® Typ KST 16

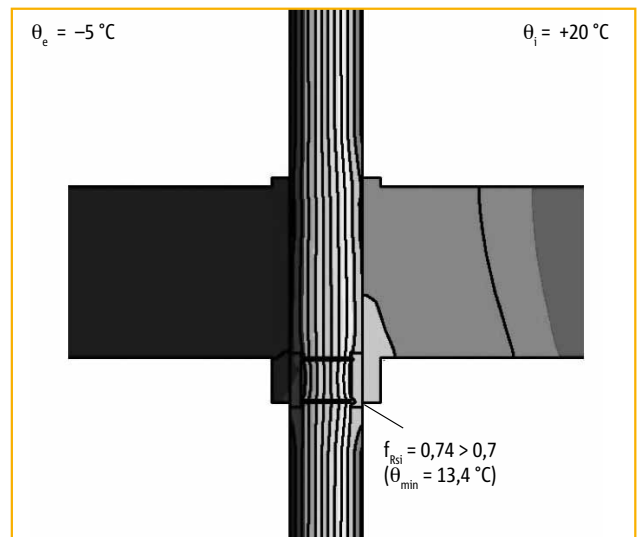


Abbildung 13b: Isothermendarstellung zum Anschluss 13a

# Bauphysik

## Äquivalente Wärmeleitfähigkeit $\lambda_{eq}$

$\lambda_{eq}$  (1-dim.) in W/(K · m) von Schöck Isokorb® Typ K

Schöck Isokorb® Typ <sup>1)</sup>	Isokorb®-Höhe H [mm]									
	160		170		180		190		200	
	F 0	F 90	F 0	F 90	F 0	F 90	F 0	F 90	F 0	F 90
K10-CV35	0,078	0,099	0,076	0,095	0,073	0,092	0,071	0,089	0,069	0,086
K10-CV35-V8	0,096	0,117	0,092	0,112	0,089	0,107	0,086	0,103	0,084	0,100
K20-CV35	0,098	0,118	0,094	0,113	0,090	0,109	0,088	0,105	0,085	0,101
K20-CV35-V8	0,110	0,131	0,106	0,125	0,102	0,120	0,098	0,116	0,095	0,112
K30-CV35	0,127	0,147	0,121	0,141	0,117	0,135	0,112	0,129	0,108	0,125
K30-CV35-V8	0,144	0,164	0,137	0,157	0,132	0,150	0,127	0,144	0,122	0,138
K30-CV35-V10	0,163	0,183	0,155	0,175	0,149	0,167	0,143	0,160	0,137	0,154
K40-CV35	0,135	0,156	0,129	0,149	0,124	0,142	0,119	0,137	0,115	0,131
K40-CV35-V8	0,152	0,173	0,145	0,165	0,139	0,157	0,134	0,151	0,129	0,145
K40-CV35-V10	0,167	0,187	0,159	0,178	0,152	0,170	0,146	0,163	0,140	0,156
K40-CV35-VV	0,176	0,197	0,168	0,187	0,160	0,179	0,154	0,171	0,148	0,164
K50-CV35	0,156	0,176	0,149	0,168	0,142	0,160	0,137	0,154	0,131	0,148
K50-CV35-V8	0,173	0,193	0,165	0,184	0,157	0,176	0,151	0,168	0,145	0,161
K50-CV35-V10	0,182	0,203	0,174	0,193	0,166	0,184	0,159	0,176	0,153	0,169
K50-CV35-VV	0,202	0,222	0,192	0,211	0,183	0,201	0,175	0,192	0,168	0,184
K60-CV35	0,223	0,244	0,212	0,232	0,202	0,221	0,194	0,211	0,186	0,202
K60-CV35-V8	0,223	0,244	0,212	0,232	0,202	0,221	0,194	0,211	0,186	0,202
K60-CV35-V10	0,233	0,253	0,221	0,240	0,211	0,229	0,201	0,219	0,193	0,209
K60-CV35-VV	0,261	0,282	0,248	0,267	0,236	0,254	0,225	0,243	0,216	0,232
K70-CV35	0,236	0,256	0,224	0,243	0,213	0,231	0,204	0,221	0,195	0,212
K70-CV35-V8	0,236	0,256	0,224	0,243	0,213	0,231	0,204	0,221	0,195	0,212
K70-CV35-V10	0,245	0,266	0,233	0,252	0,222	0,240	0,212	0,229	0,203	0,219
K70-CV35-VV	0,269	0,289	0,255	0,274	0,243	0,261	0,232	0,249	0,222	0,238
K80-CV35-V8	0,250	0,270	0,237	0,256	0,226	0,244	0,216	0,233	0,207	0,223
K80-CV35-V10	0,250	0,270	0,237	0,256	0,226	0,244	0,216	0,233	0,207	0,223
K80-CV35-VV	0,269	0,289	0,255	0,274	0,243	0,261	0,232	0,249	0,222	0,238
K90-CV35-V8	0,262	0,283	0,249	0,268	0,237	0,255	0,226	0,243	0,216	0,233
K90-CV35-V10	0,262	0,283	0,249	0,268	0,237	0,255	0,226	0,243	0,216	0,233
K90-CV35-VV	0,281	0,301	0,266	0,286	0,253	0,272	0,242	0,259	0,232	0,248
K100-CV35-V8	0,269	0,290	0,256	0,275	0,243	0,261	0,232	0,249	0,222	0,239
K100-CV35-V10	0,274	0,295	0,260	0,279	0,247	0,266	0,236	0,253	0,226	0,242
K100-CV35-VV	0,293	0,313	0,278	0,297	0,264	0,282	0,252	0,269	0,241	0,258

Weitere  $\lambda_{eq}$ -Werte zu anderen Typen finden Sie unter:

[www.schoeck.de/Download/Schöck Isokorb® nach DIN 1045-1/Wärmetechnische Kennwerte](http://www.schoeck.de/Download/Schoeck%20Isokorb%20nach%20DIN%201045-1/Waermetechnische%20Kennwerte)

<sup>1)</sup> gleiche  $\lambda_{eq}$ -Werte bei CV30 und CV50



# Bauphysik

## Äquivalente Wärmeleitfähigkeit $\lambda_{eq}$

$\lambda_{eq}$  (1-dim.) in W/(K · m) von Schöck Isokorb® Typ K

Schöck Isokorb® Typ <sup>1)</sup>	Isokorb®-Höhe H [mm]									
	210		220		230		240		250	
	F 0	F 90	F 0	F 90	F 0	F 90	F 0	F 90	F 0	F 90
K10-CV35	0,068	0,083	0,066	0,081	0,065	0,079	0,064	0,077	0,062	0,075
K10-CV35-V8	0,081	0,097	0,079	0,094	0,077	0,091	0,075	0,089	0,074	0,087
K20-CV35	0,082	0,098	0,080	0,095	0,078	0,092	0,076	0,090	0,075	0,088
K20-CV35-V8	0,092	0,108	0,090	0,104	0,087	0,101	0,085	0,099	0,083	0,096
K30-CV35	0,105	0,120	0,102	0,116	0,099	0,113	0,096	0,110	0,093	0,107
K30-CV35-V8	0,118	0,133	0,114	0,129	0,110	0,125	0,107	0,121	0,104	0,117
K30-CV35-V10	0,132	0,148	0,128	0,143	0,124	0,138	0,120	0,134	0,117	0,130
K40-CV35	0,111	0,127	0,108	0,123	0,105	0,119	0,102	0,115	0,099	0,112
K40-CV35-V8	0,124	0,140	0,120	0,135	0,116	0,131	0,113	0,127	0,110	0,123
K40-CV35-V10	0,135	0,151	0,130	0,145	0,126	0,140	0,122	0,136	0,119	0,132
K40-CV35-VV	0,142	0,158	0,137	0,152	0,133	0,147	0,129	0,142	0,125	0,138
K50-CV35	0,127	0,142	0,123	0,137	0,119	0,133	0,115	0,129	0,112	0,125
K50-CV35-V8	0,140	0,155	0,135	0,150	0,131	0,145	0,127	0,140	0,123	0,136
K50-CV35-V10	0,147	0,163	0,142	0,157	0,137	0,151	0,133	0,146	0,129	0,142
K50-CV35-VV	0,162	0,177	0,156	0,171	0,151	0,165	0,146	0,159	0,141	0,154
K60-CV35	0,178	0,194	0,172	0,187	0,166	0,180	0,160	0,174	0,155	0,168
K60-CV35-V8	0,178	0,194	0,172	0,187	0,166	0,180	0,160	0,174	0,155	0,168
K60-CV35-V10	0,186	0,201	0,179	0,194	0,172	0,187	0,167	0,180	0,161	0,174
K60-CV35-VV	0,207	0,223	0,199	0,214	0,192	0,206	0,186	0,199	0,180	0,193
K70-CV35	0,188	0,203	0,181	0,196	0,174	0,189	0,168	0,182	0,163	0,176
K70-CV35-V8	0,188	0,203	0,181	0,196	0,174	0,189	0,168	0,182	0,163	0,176
K70-CV35-V10	0,195	0,210	0,188	0,202	0,181	0,195	0,175	0,188	0,169	0,182
K70-CV35-VV	0,213	0,228	0,205	0,220	0,197	0,211	0,190	0,204	0,184	0,197
K80-CV35-V8	0,198	0,214	0,191	0,206	0,184	0,198	0,178	0,192	0,172	0,185
K80-CV35-V10	0,198	0,214	0,191	0,206	0,184	0,198	0,178	0,192	0,172	0,185
K80-CV35-VV	0,213	0,228	0,205	0,220	0,197	0,211	0,190	0,204	0,184	0,197
K90-CV35-V8	0,208	0,223	0,200	0,215	0,193	0,207	0,186	0,200	0,180	0,193
K90-CV35-V10	0,208	0,223	0,200	0,215	0,193	0,207	0,186	0,200	0,180	0,193
K90-CV35-VV	0,222	0,238	0,214	0,228	0,206	0,220	0,199	0,212	0,192	0,205
K100-CV35-V8	0,213	0,229	0,205	0,220	0,198	0,212	0,191	0,205	0,185	0,198
K100-CV35-V10	0,217	0,233	0,209	0,224	0,201	0,215	0,194	0,208	0,188	0,201
K100-CV35-VV	0,231	0,247	0,222	0,237	0,214	0,228	0,207	0,220	0,200	0,213

<sup>1)</sup> gleiche  $\lambda_{eq}$ -Werte bei CV30 und CV50

# Bauphysik

## Trittschalldämmung von Laubengängen und Balkonen

### Trittschalldämmung von Laubengängen und Balkonen

Beim Begehen von Laubengängen und Balkonen entstehen Geräusche, die in angrenzende Räume übertragen werden und bei den Bewohnern zu Belästigungen führen können. Die Beurteilung des Geräuschpegels erfolgt durch den bewerteten Norm-Trittschallpegel  $L'_{n,w}$ . Der bewertete Norm-Trittschallpegel ist der Pegel, der im schutzbedürftigen Raum erreicht wird, wenn die auskragende Stahlbetonplatte mit einem Hammerwerk, einer genormten Geräuschquelle, angeregt wird. Je niedriger dieser Pegel ist, desto besser ist die Schalldämmung.

### Anforderungen nach DIN 4109 „Schallschutz im Hochbau“, Ausgabe November 1989:

Die Anforderungen an den Schutz gegen Trittschall aus fremden Wohn- und Arbeitsräumen sind in DIN 4109 „Schallschutz Hochbau“ festgelegt. Sie gelten an die Übertragung in fremde Aufenthaltsräume, ganz gleich, ob sie in waagrechter, schräger oder senkrechter Richtung erfolgen.

	Mindestanforderungen nach DIN 4109, 1989-11	Erhöhte Anforderungen nach Beiblatt 2 zu DIN 4109, 1989-11
	erf. $L'_{n,w}$ in dB	
Decken unter Terrassen und Loggien über Aufenthaltsräumen	≤ 53 dB	≤ 46 dB
Decken unter Laubengängen	≤ 53 dB	≤ 46 dB

Tabelle 5: Anforderung an die Trittschalldämmung gemäß DIN 4109

# Bauphysik

## Trittschalldämmung von Laubengängen und Balkonen

### Bewertete Trittschallpegelminderung $\Delta L_{n,w}$ des Schöck Isokorb®:

Der Schöck Isokorb® verbessert die Trittschalldämmung gegenüber einer durchlaufenden, auskragenden Stahlbetonplatte durch die Verwendung schalldämmender Materialien sowie durch die Optimierung der Bewehrungsquerschnitte und durch einen zusätzlichen Materialwechsel. Die Verbesserung der Trittschalldämmung gegenüber einer durchlaufenden Stahlbetonplatte wurde in Zusammenarbeit mit der Hochschule für Technik in Stuttgart an verschiedenen Prüfaufbauten als  $\Delta L_{n,w}$  ermittelt. Die akustische Wirkung des Schöck Isokorb® wird bestätigt:

Schöck Isokorb® Typ	Bewertete Trittschallminderung $\Delta L_{n,w}$ gegenüber einer durchlaufenden Stahlbetonplatte
K10-CV35-V6-H180-F0	15,6 dB
K30-CV35-V6-H180-F0	10,8 dB
K50-CV35-V6-H180-F0	12,3 dB
K50-CV35-V6-H180-F90	7,7 dB
K70-CV35-V8-H180-F0	6,8 dB
K90-CV35-V8-H180-F0	3,0 dB

Tabelle 6: Prüfergebnisse gemäß Bericht Nr. FEB/FS 43-1/07

Schöck Isokorb® Typ	Bewertete Trittschallminderung $\Delta L_{n,w}$ gegenüber einer durchlaufenden Stahlbetonplatte
Q10-CV35-H180-F0	14,7 dB
Q30-CV35-H180F90	12,3 dB
Q50-CV35-H180-F0	12,1 dB
Q70-CV35-H180-F0	12,3 dB
Q90-CV35-H180-F0	9,1 dB
QP10-CV35-H180-F0	17,6 dB
QP40-CV35-H180-F0	13,3 dB
QP60-CV35-H180-F0	11,0 dB

Tabelle 7: Prüfergebnisse gemäß Bericht Nr. FEB/FS 43-1/07

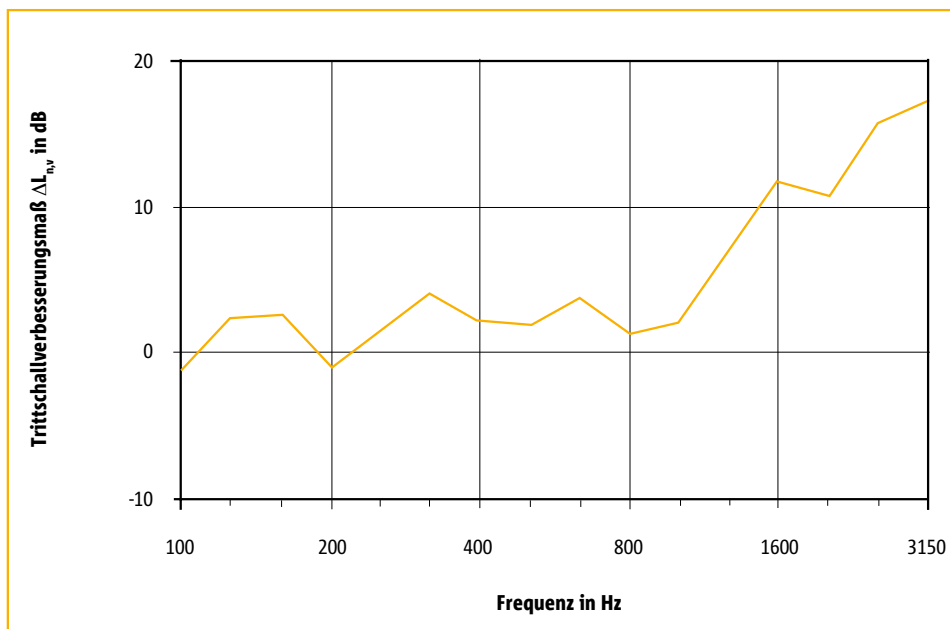


Abbildung 14: Frequenzabhängiger Verlauf des Trittschallverbesserungsmaßes eines Schöck Isokorb® K50-CV35-V6-H180-F0

# Bauphysik

## Feuerwiderstandsklasse F 90

Die maßgeblichen Vorschriften zum Brandschutz sind in der Musterbauordnung bzw. in den entsprechenden Landesbauordnungen niedergelegt. Auch für Balkone gibt es je nach Bundesland brandschutztechnische Anforderungen. Dient z. B. der Balkon als zweiter notwendiger Rettungsweg, ist die Feuerwiderstandsklasse F 90 gefordert.

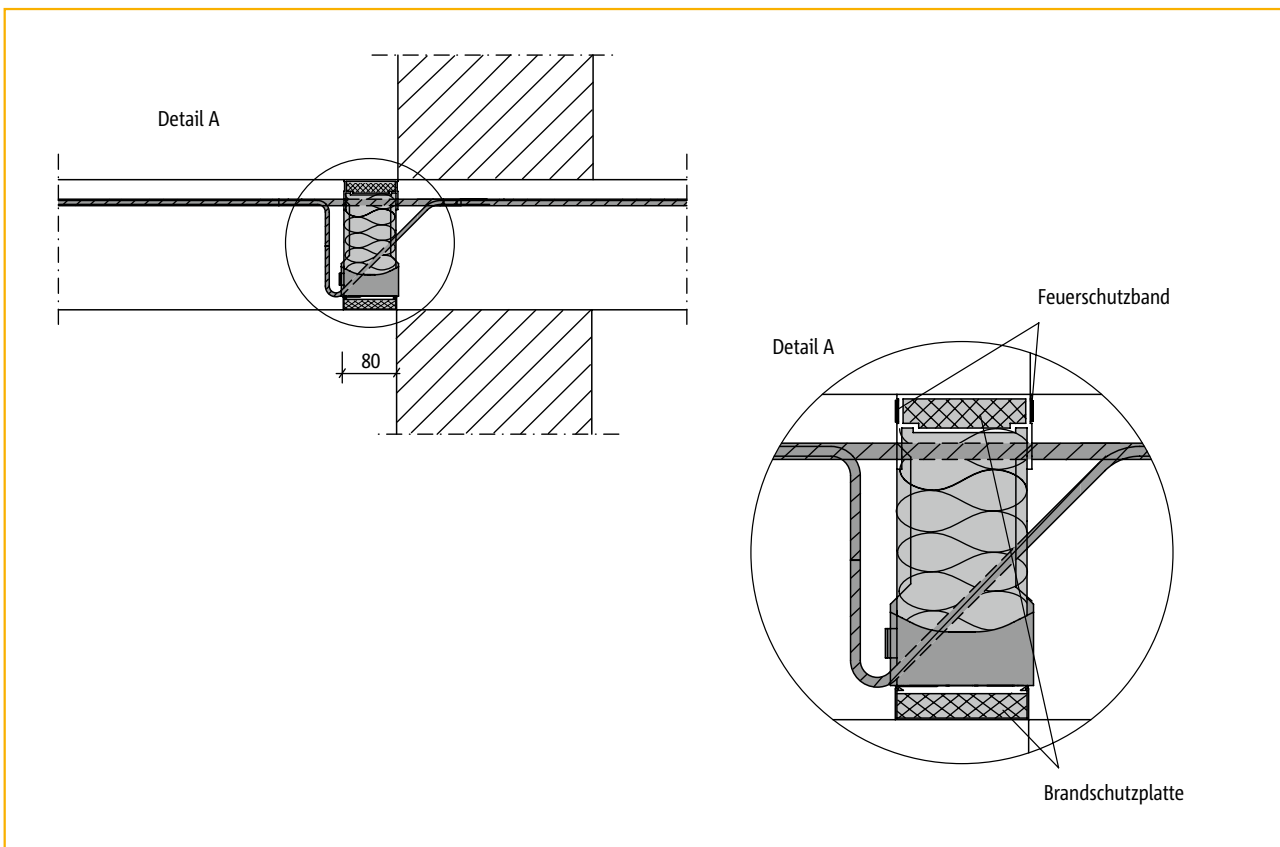
Alle Schöck Isokorb® Typen für Betonanschlüsse (Stahlbeton an Stahlbeton) sind in der F 90-Ausführung lieferbar.

### Feuerwiderstandsklasse F 90

Beim Vorliegen spezieller brandschutztechnischer Anforderungen an die Feuerwiderstandsklasse von Balkonen kann der Schöck Isokorb® in der Feuerwiderstandsklasse F 90 geliefert werden<sup>1)</sup> (Bezeichnung z. B. Schöck Isokorb® Typ K50-CV35-H180-F90). Dazu werden bei den 1,0 m-Elementen Brandschutzplatten werkseitig an der Ober- und Unterseite des Schöck Isokorb® angebracht (siehe Abbildung), bei den punktuellen Elementen zudem auch seitlich. Voraussetzung für die F 90-Einstufung des Balkonanschlussbereichs ist weiterhin, dass die Balkonplatte und die Geschossdecke ebenfalls die Anforderungen an die Feuerwiderstandsklasse F 90 nach DIN 4102 erfüllen.

Integrierte Feuerschutzbänder aus dämmschichtbildendem Material bzw. die jeweils 10 mm überstehenden Brandschutzplatten an der Oberseite des Schöck Isokorb® garantieren, dass die bei der Brandeinwirkung aufgehenden Fugen wirksam verschlossen werden, so dass keine Heißgase an die Bewehrungsstäbe des Schöck Isokorb® gelangen können (siehe Abbildung). Erst durch diese Ausführung wird die Einstufung in die Feuerwiderstandsklasse F 90 auch ohne zusätzliche bauseitige brandschutztechnische Maßnahmen (z. B. mineralischer Belag) gewährleistet.

### Typen mit bündig integrierten Feuerschutzbändern: K, KF, K20-Eck



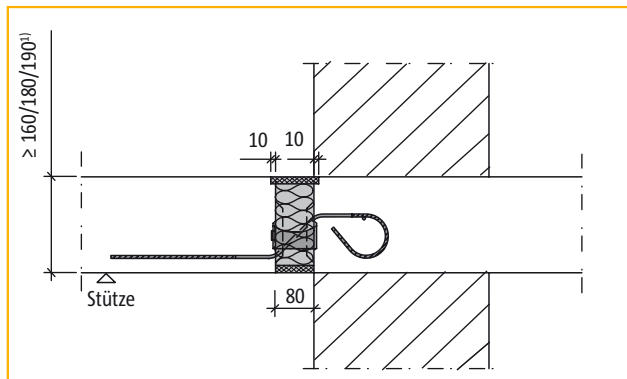
z. B.: Schöck Isokorb® Typ K50-CV35-H180-F90

<sup>1)</sup> Gutachtliche Stellungnahme des iBMB-Institut für Baustoff, Massivbau und Brandschutz der TU Braunschweig

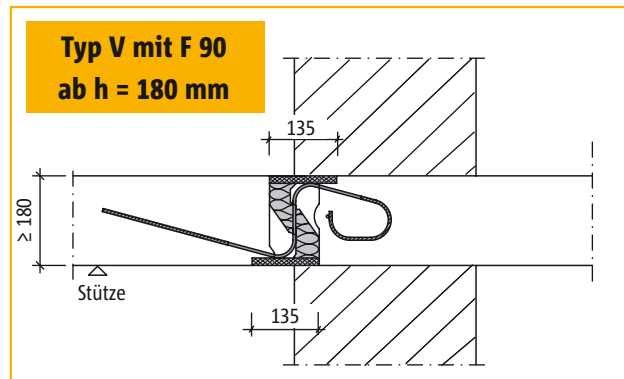
# Bauphysik

## Hinweise/Feuerwiderstandsklasse F 90 und F 30

**Typen mit jeweils überstehenden Brandschutzplatten: K-HV, K-BH, K-WO, K-WU, K30-Eck, K50-Eck, Q, Q+Q, QP, QP+QP, V, HP, EQ, D, O, F, S, W**



z. B.: Schöck Isokorb® Typ Q10-H180-F90



z. B.: Schöck Isokorb® Typ V6/4-H180-F90

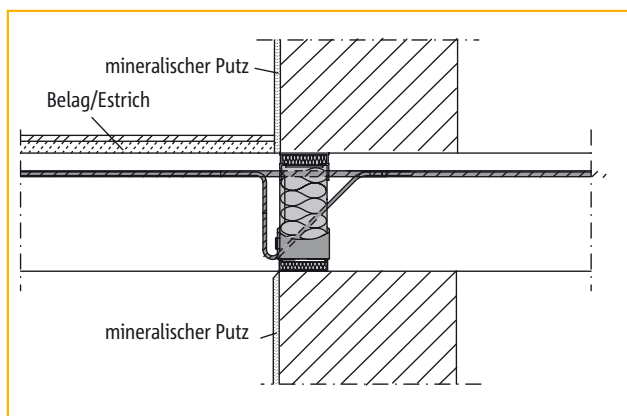
### Hinweise

An den Schöck Isokorb® anschließende Bauteile dürfen nicht über Schrauben, Nägel o.ä. mit der unteren Isokorb®-Brandschutzplatte verbunden werden. Wird der Schöck Isokorb® in F 90-Ausführung in raumabschließenden Wänden (z. B. Typ W) oder Decken (z. B. Typ K) partiell eingebaut, muss die bauseits zu ergänzende Dämmung aus Mineralwolle mit Schmelzpunkt > 1000°C (z. B. Rockwool) hergestellt werden.

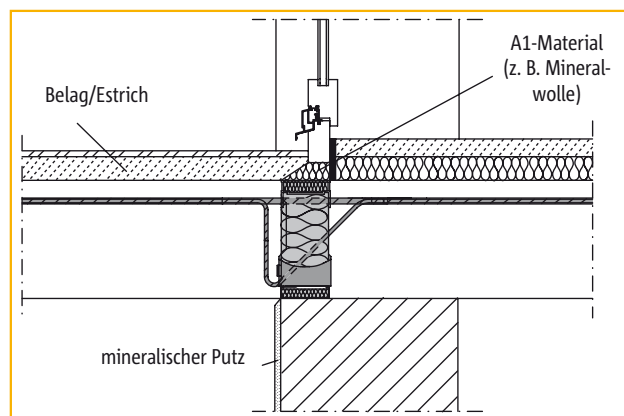
Bei punktuelltem Anschluss mit Anforderungen an die Feuerwiderstandsklasse müssen die Dämmkörper der Isokorb®-Elemente rundum (also auch seitlich) mit geeigneten Brandschutzplatten mindestens der Dicke  $t = 15$  mm bekleidet werden. Die punktuellen Elemente Typ QP, QP+QP, O, F, A, S und W werden in der F 90-Variante bereits ab Werk rundum mit den Brandschutzplatten bekleidet. Werden statt den werkseitigen punktuellen F 90-Elementen bauseitig abgelängte 1,0-m-Elemente (z. B. Typ K, Q, V und D) als punktuelle Elemente verwendet, dann sind die seitlichen Schnittflächen dieser Anschlüsse durch bauseitige, 15 mm dicke, geeignete Brandschutzplatten zu bekleiden. Ein Ablösen dieser Platten auch nach 90-minütiger Beflammung muss ausgeschlossen sein.

### Feuerwiderstandsklasse F 30

Die Anforderungen an die Feuerwiderstandsklasse F 30 können bereits mit den Standardelementen des Schöck Isokorb® (ohne Brandschutzplatten) erfüllt werden. Hierzu ist der Schöck Isokorb® im Wandbereich vorzusehen. Die weiteren Randbedingungen sind am Bsp. Schöck Isokorb® Typ K in den nachfolgenden Abbildungen dargestellt.



z. B.: Schöck Isokorb® Typ Q10-H180-F90

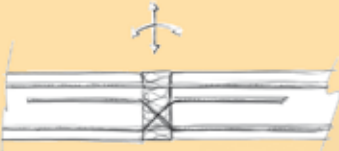


z. B.: Schöck Isokorb® Typ V6/4-H180-F90

<sup>1)</sup> min. H bei F 90 gemäß Seite 97 - 98 abhängig von der gewählten Tragstufe

Schöck Isokorb® Typ D

Seite 123



für Balkonplatten die in Deckenfelder einspringen.

Schöck Isokorb® Typ K-Eck

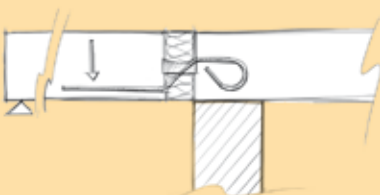
Seite 61



für Außeneckbalkone.

Schöck Isokorb® Typ Q

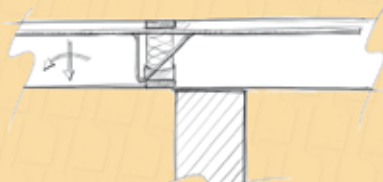
Seite 83



für den Anschluss unterstützter Balkone.

Schöck Isokorb® Typ K

Seite 35



für die Dämmung frei auskragender Balkone.

Schöck Isokorb® Typ KF

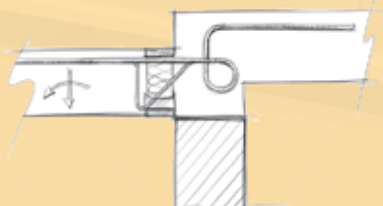
Seite 53



für die Dämmung frei auskragender Balkone in Elementbauweise.

Schöck Isokorb® Typ K-HV

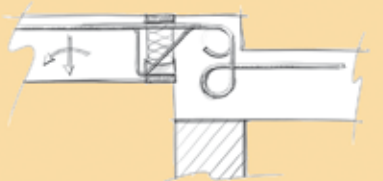
Seite 71



für die Dämmung frei auskragender Balkone mit Höhenversatz nach unten.

Schöck Isokorb® Typ K-BH

Seite 71



für die Dämmung frei auskragender Balkone mit Höhenversatz nach oben.

Schöck Isokorb® Typ K-WO

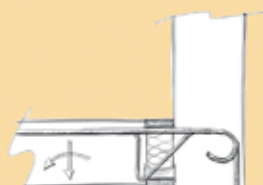
Seite 71



für die Dämmung frei auskragender Balkone/  
Vordächer mit Wandanschluss nach oben.

Schöck Isokorb® Typ K-WU

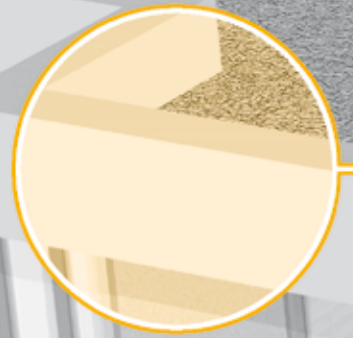
Seite 71



für die Dämmung frei auskragender Balkone/  
Vordächer mit Wandanschluss nach unten.

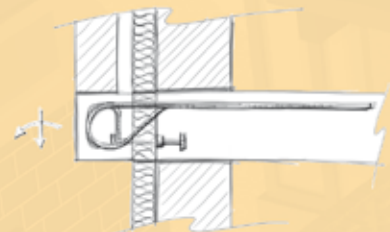


Weitere Lösungen auf Anfrage bei unserer  
Anwendungstechnik unter  
Telefon: 07223 967-567.

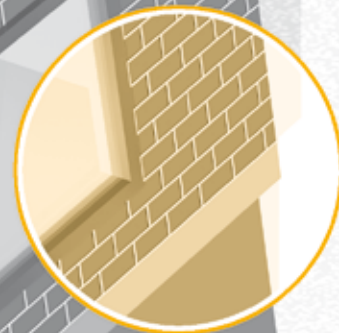


#### Schöck Isokorb® Typ 0

Seite 133



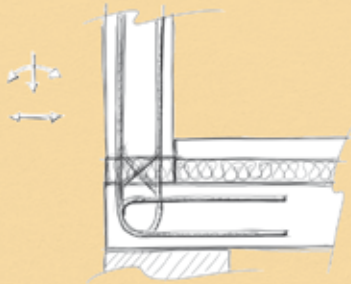
für die Dämmung von Deckenkonsolen als Auflager  
bei Vormauerungen.





Schöck Isokorb® Typ A

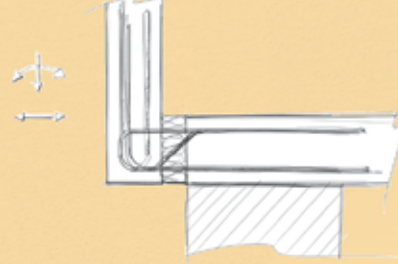
Seite 145



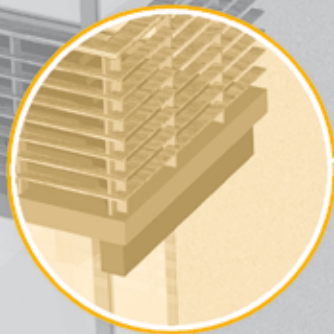
für die Dämmung zwischen Attika und Geschossdecke.

Schöck Isokorb® Typ F

Seite 139

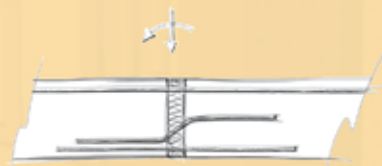


für die Dämmung zwischen vorgesetzter Brüstung und Geschossdecke.



Schöck Isokorb® Typ S

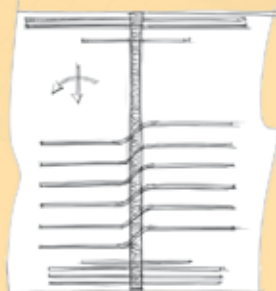
Seite 151



für die Dämmung auskragender Konsolbalken.

Schöck Isokorb®  
Typ W

Seite 157



für die Dämmung geschosshoher Wandscheiben.

# DIN 1045-1

## Betonfestigkeitsklassen und Betondeckung

### Mindestbetonfestigkeitsklasse und Betondeckung CV (Verlegemaß) für Balkonplattenanschlüsse mit Schöck Isokorb® in Abhängigkeit der Expositionsklassen und der Zulassung

#### ► Expansionsklassen (Auszug aus der Tabelle 3)

XC3	– Mindestbetonfestigkeitsklasse $\geq$ C20/25	→	CV = 30 mm *	} gewählter CV-Wert ist bei der Typenbezeichnung mitzuführen
XC4	– Mindestbetonfestigkeitsklasse $\geq$ C25/30	→	CV = 35 mm *	
	– bei Betonfestigkeitsklasse $\geq$ C35/45	→	CV = 30 mm *	
XD1, XS1	– Mindestbetonfestigkeitsklasse $\geq$ C30/37	→	CV = 50 mm *	

\* inkl. Abminderung  $\Delta c$  um 5 mm nach DIN 1045-1, Abs. 6.3 (9), aufgrund geeigneter Qualitätsmaßnahmen bei der Isokorb®-Herstellung

#### ► Zulassung

Mindestbetonfestigkeitsklasse der Außenbauteile: C25/30	→	CV = 30 mm *
Mindestbetonfestigkeitsklasse der Innenbauteile: C20/25	→	

#### ► Beispiel:

gewählt: Expositionsklassen XC4, XF1 für Balkonplatte  
Mindestbetonfestigkeitsklasse C25/30 (gemäß Expansionsklassen und Zulassung)  
Betondeckung Isokorb® CV = 35 mm → **wird maßgeblich für Isokorb®-Bemessung**

Expansionsklasse XC1 für Geschossdecke  
Mindestbetonfestigkeitsklasse C20/25 (gemäß Zulassung) → **wird maßgeblich für Isokorb®-Bemessung**

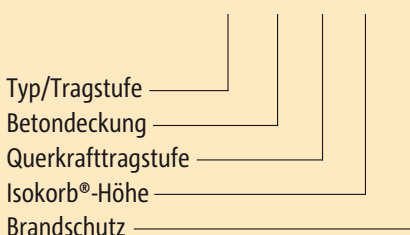
### Hinweise

- CV30, CV35 und CV50 bezieht sich bei den Typen K, KF, K-Eck, K-HV, K-BH, K-WO, K-WU auf die Betondeckung der Zugstäbe.
- CV30 und CV35 bezieht sich beim Typ D auf die Betondeckung der oben liegenden Zugstäbe. Die unteren Zugstäbe haben in beiden Fällen die Betondeckung 30 mm.
- CV50 bezieht sich beim Typ D auf die Betondeckung der oben und der unten liegenden Zugstäbe.
- Bei den Typen Q, QP und QPZ liegen die BSt 500 Isokorb®-Stäbe balkonseitig unten auf 30 mm Betondeckung (i.d.R. weniger exponiert als die Balkonoberfläche).
- Bei speziellen Anforderungen an die Betondeckung bitte weitere Produktvarianten bei der Schöck Anwendungstechnik anfragen.

### Bezeichnung in Planungs- und Ausführungsunterlagen

(Statik, Ausschreibung, Ausführungspläne, Bestellung), z. B. für Plattendicke  $h = 180$  mm

Schöck Isokorb® Typ K50-CV35-V8-H180-F90



# Schöck Isokorb®

## Typenübersicht Stahlbeton/Stahlbeton

Anwendung	Fertigungsart	Schöck Isokorb® Typ		
Frei auskragende Balkone	Baustelle	Seite		
		Ortbetonbalkone	<b>K</b>  35 - 52	
	Fertigteilwerk	<b>K-Eck</b>  61 - 70		
		Vollfertigteilbalkone	<b>K</b>  35 - 52	
		Elementbalkone	<b>K</b>  35 - 52	
			<b>KF</b>  53 - 60	
Frei auskragende Balkone mit:	Baustelle/Fertigteilwerk	<b>K-HV</b>  71 - 82		
		<b>K-BH</b>  71 - 82		
		<b>K-WO</b>  71 - 82		
		<b>K-WU</b>  71 - 82		
Balkone auf Stützen/Loggiaplatten	Baustelle/Fertigteilwerk	<b>Q</b> durchgehender Anschluss 83 - 98		
		<b>Q+Q</b> durchgeh. Anchl. - pos. + neg. Querkraft 83 - 98		
		<b>QP</b> punktueller Anschluss 83 - 98		
		<b>QP+QP</b> punkt. Anchl. - pos. + neg. Querkraft 83 - 98		
		<b>QPZ</b> punktueller Anschluss - zwängungsfrei 83 - 98		
		<b>V</b> 99 - 108		
		Ergänzungsmodelle für auskragende und gestützte Balkone	Baustelle/Fertigteilwerk	<b>HP-Modul</b> 109 - 114
			Baustelle/Fertigteilwerk	<b>EQ-Modul</b> 115 - 121
Weitere Standardanwendungen	Baustelle/Fertigteilwerk	<b>D</b> 123 - 132		
		<b>O</b> 133 - 138		
		<b>F</b> 139 - 144		
		<b>A</b> 145 - 150		
		<b>S</b> 151 - 156		
		<b>W</b> 157 - 161		
		Spezielle Anwendungen	Schöck Anwendungstechnik Baden-Baden Telefon: 07223 967-567 Fax: 07223 967-251 E-Mail: awt.technik@schoeck.de	Sonderkonstruktionen

Stahlbeton/Stahlbeton

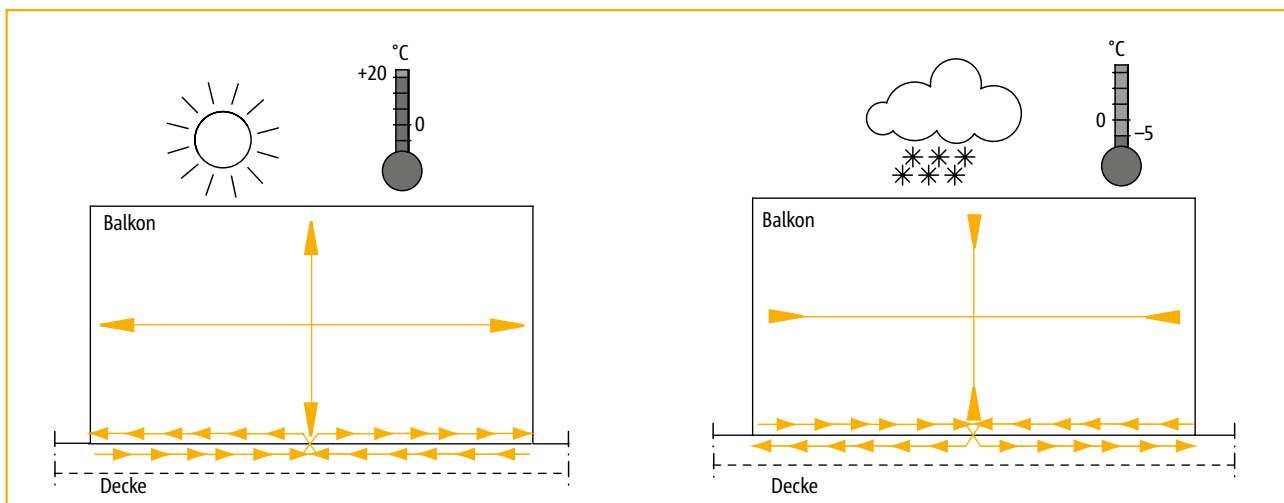
# Schöck Isokorb®

## Ermüdungssicherheit

### Einwirkung aus Temperaturänderung

Außer der Standsicherheit von Bauteilen ist zusätzlich deren Ermüdungssicherheit nachzuweisen, wenn sie ständig wechselnden und wiederkehrenden Belastungen ausgesetzt sind. Der Nachweis der Betriebsfestigkeit bzw. Ermüdungssicherheit schließt eine Materialermüdung und somit das Versagen des Bauteils über die geplante Nutzungsdauer aus.

Balkone, Laubengänge und Vordachkonstruktionen sind als Außenbauteile unterschiedlichsten und wechselnden Witterungseinflüssen ausgesetzt. Die daraus entstehenden Temperaturschwankungen verursachen in diesen Bauteilen erhebliche Verformungen und Längenänderungen.



Grundriss: Temperaturbedingte Verformungen verursachen im Anschlussbereich Zwängungen

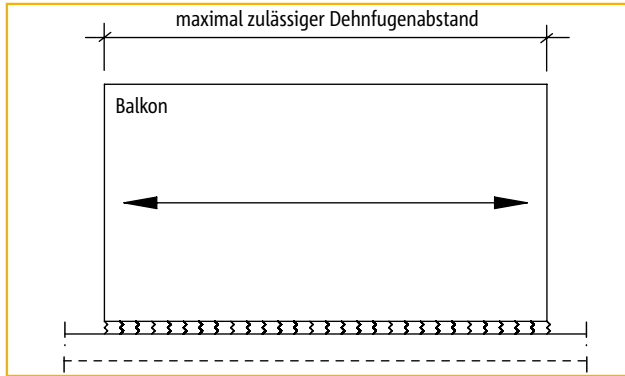
Um die Betriebsfestigkeit der Gesamtkonstruktion bei einem Anschluss mit tragenden Wärmedämmelementen nicht zu gefährden, muss für alle Bauteile, die außerhalb der Wärmedämmung liegen bzw. temperaturbedingte Verformungen daraus erfahren, die Ermüdungssicherheit durch Bauteilversuche zwingend nachgewiesen werden - nur so ist eine 100 %-ige Sicherheit über die planmäßige Lebensdauer der Bauteile gegeben.

Bezüglich einem Anschluss mit Schöck Isokorb® bedeutet dies: Infolge der Ausdehnung und Verkürzung der Balkonplatten werden die durch die Wärmedämmung geführten Stäbe und Druckelemente bis zu mehreren Millimetern transversal ausgelenkt. Damit die Stäbe und der Beton viele tausend Temperaturwechsel unbeschadet überstehen können, dürfen die aus Versuchen ermittelten und in der Zulassung verankerten zulässigen Dehnfugenabstände nicht überschritten werden. In der Praxis bedeutet dies, dass die Ermüdungssicherheit von Balkonanschlüssen durch die Einhaltung der jeweils zulässigen Dehnfugenabstände nachgewiesen wird.

# Schöck Isokorb®

## Ermüdungssicherheit

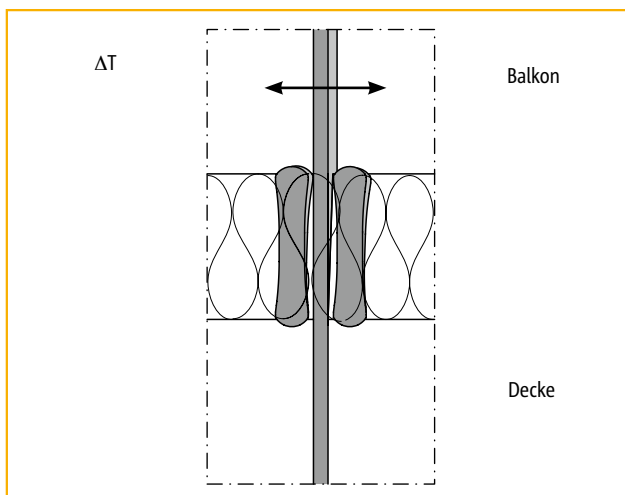
### Systemlösung: Schöck Isokorb®



Grundriss: Balkon

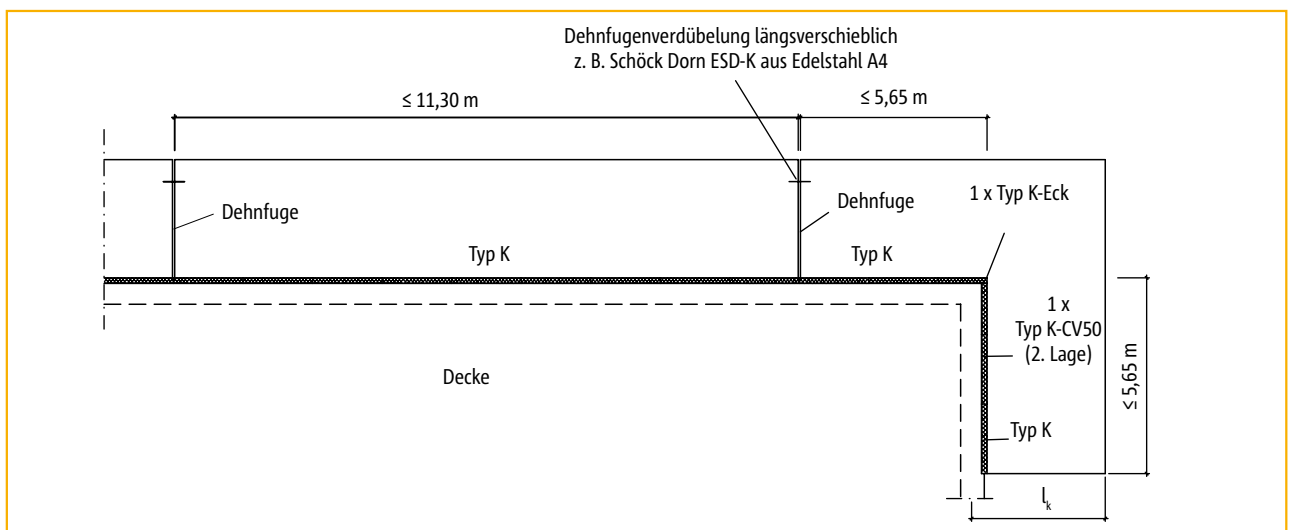
Der Anschluss ist dauerhaft ermüdungssicher bei konstruktiv zwängungsfreier Ausbildung und unter Einhaltung der maximal zulässigen Dehnfugenabstände gemäß Zulassung. Verschiedene Schöck Isokorb®-Typen haben infolge unterschiedlicher Konstruktionsweisen und Stabdurchmesser differierende maximal zulässige Dehnfugenabstände.

Nachfolgend das Beispiel der Ermüdungssicherheit und der Dehnfugenabstände bei Verwendung des Schöck Isokorb® Typ K (siehe auch Seite 47):



Detail: Auslenkung infolge Temperaturdifferenz

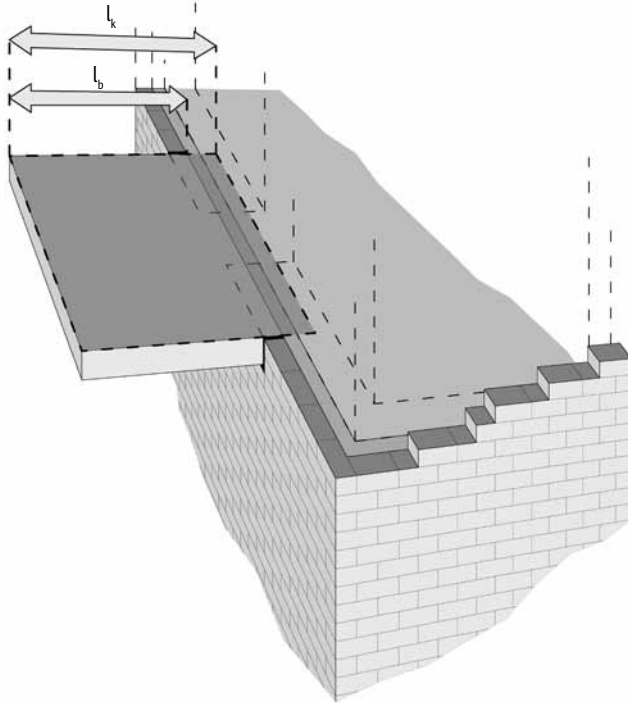
Das HTE-Modul gleicht die Bewegungen der Bauteile durch individuelle Schrägstellung jedes einzelnen Druckelementes aus. Die Stäbe werden nur im ermüdungssicheren Bereich ausgelenkt.



Grundriss: Dehnfugenabstände

# Schöck Isokorb®

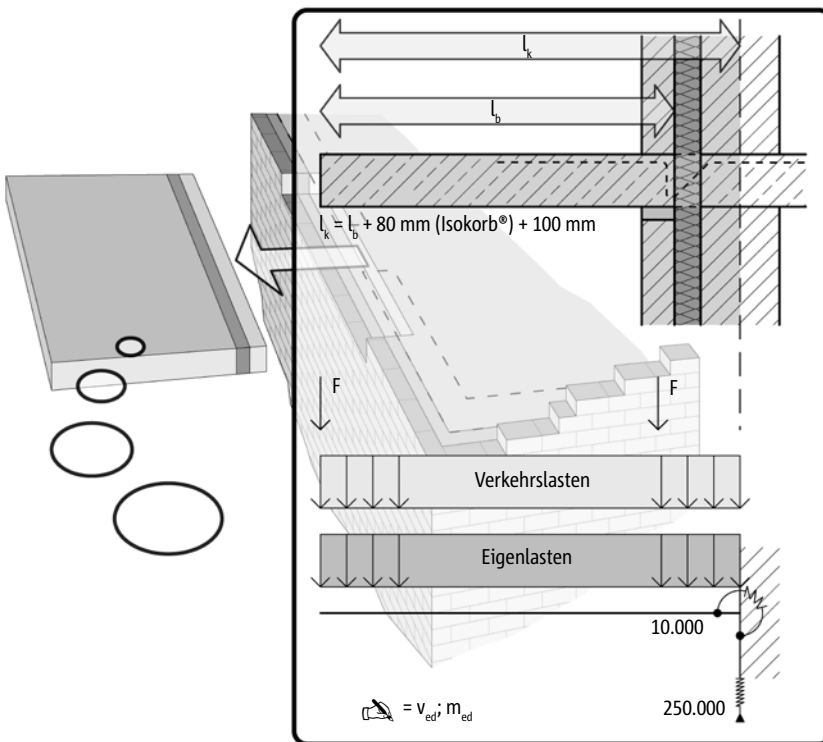
## FEM-Richtlinie



Bei der Bemessung und Auswahl von Schöck Isokorb® Elementen mittels FE-Methode empfehlen wir die nachfolgend beschriebene Vorgehensweise:

$l_k$  = Systemkraglänge für Isokorb®-Bemessung

$l_b$  = geometrische Kraglänge ab Außenkante Schöck Isokorb® (Dämmkörper)



- ▶ Entkoppeln Sie die Balkonplatte von der Tragstruktur des Gebäudes.
- ▶ Definieren Sie die Anschlussbereiche, über welche die Balkonlasten mittels Schöck Isokorb® in das Gebäude eingeleitet werden sollen.
- ▶ Als hinreichende Näherung an das Tragverhalten der Isokorb®-Elemente benutzen Sie bitte folgende Federwerte:  
10.000 kNm/rad/m (Drehfeder)  
250.000 kN/m<sup>2</sup> (Senkfeder)
- ▶ Die Steifigkeiten im Auflagerbereich der Tragstruktur (Decke/Wand) sollen zunächst als unendlich steif angenommen werden.
- ▶ Ermitteln Sie so die Schnittgrößen für den Balkonanschluss mit Schöck Isokorb®.

# Schöck Isokorb®

## FEM-Richtlinie

The diagram illustrates the FEM design approach for a Schöck Isokorb connection. It shows a cross-section of a slab edge with applied shear force  $v_{ed}$  and bending moment  $m_{ed}$ . Below the slab, four different connection types are listed, each with a corresponding checkbox:

K20-CV35-H200	<input type="checkbox"/>
K30-CV35-H200	<input checked="" type="checkbox"/>
K50-CV35-H200	<input type="checkbox"/>
K70-CV35-H200	<input type="checkbox"/>

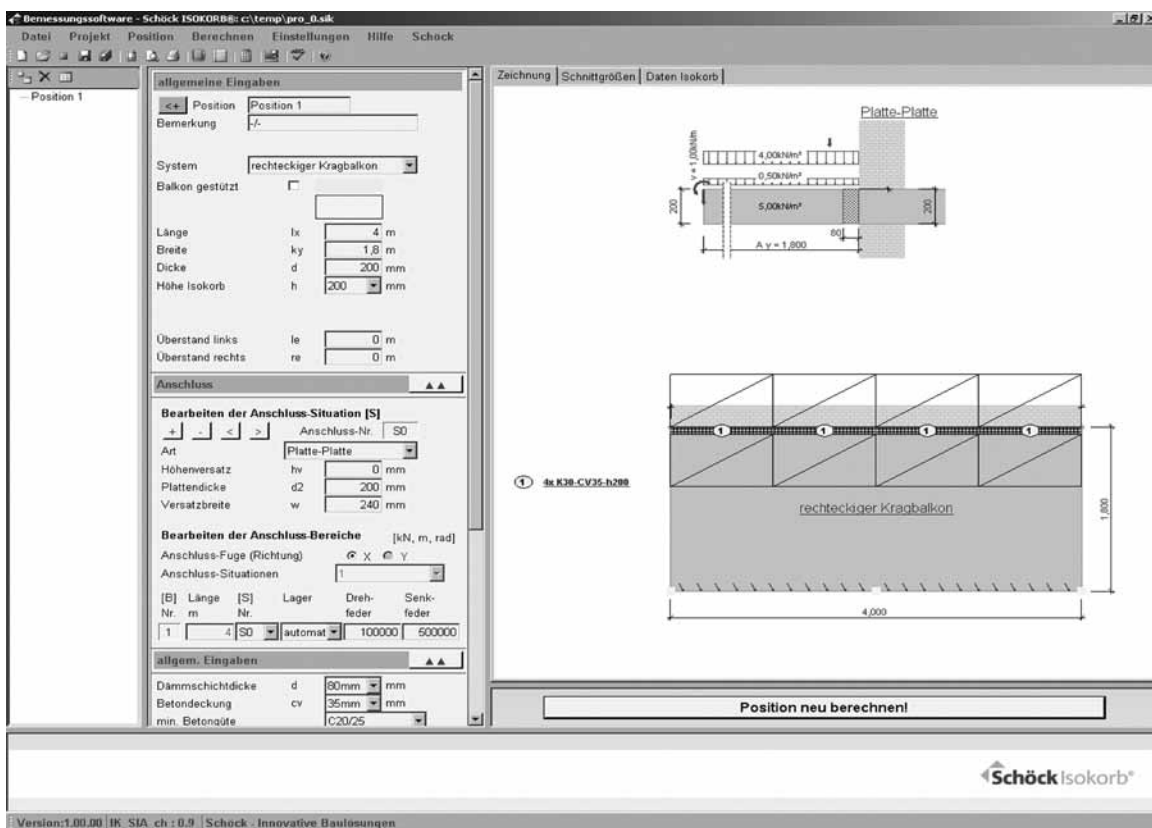
- ▶ Die Berechnung der Schnittgrößen darf nur durch linearelastische Verfahren erfolgen.
- ▶ Wählen Sie anhand der ermittelten Schnittkräfte den Typ und die Tragstufen des Schöck Isokorb®.
- ▶ Die errechneten Werte  $v_{ed}$  und  $m_{ed}$  sind dann als äußere Randlasten auf die Tragstruktur des Gebäudes anzusetzen.
- ▶ Bei stark unterschiedlichen Steifigkeitsverhältnissen vom angeschlossenen und stützenden Bauteil sind die linear veränderlichen Momente und Querkräfte entlang des Plattenrandes zu berücksichtigen.
- ▶ Bei der Plattenbemessung bitte beachten: Der Schöck Isokorb® kann keine Drillmomente übertragen.

# Schöck Isokorb® Bemessungssoftware

Die neue Isokorb®-Bemessungssoftware dient zur einfachen und schnellen Bemessung thermisch trennender Balkonanschlüsse mit den Isokorb®-Typen K, K-Eck, KF, Q und D für die gebräuchlichsten Balkongeometrien und Lagerungsbedingungen. Grundlage der Bemessung ist die DIN 1045-1 und die bauaufsichtliche Zulassung des DIBt. Folgende Balkontypen können bemessen werden:

- ▶ Auskragender Balkon
- ▶ Gestützter Balkon
- ▶ Loggiabalkon (zwängungsfreier Anschluss)
- ▶ Inneneckbalkon (frei auskragend)
- ▶ Inneneckbalkon (gestützt)
- ▶ Ausseneckbalkon (frei auskragend)
- ▶ Ausseneckbalkon (gestützt)

Die meisten Eingaben können sowohl im Eingabebereich als auch direkt in der Graphik vorgenommen werden. Nicht ständig benötigte Eingabebereiche können komplett ausgeblendet werden, um die Oberfläche übersichtlicher zu halten. Die Software berechnet die Schnittgrößen in der Anschlussfuge mit Hilfe eines integrierten FEM-Moduls. Zu diesen Schnittgrößen und den geometrischen Gegebenheiten schlägt die Software passende Isokörbe vor.



Die Ergebnisse können numerisch und/oder graphisch ausgegeben werden. Ein Verlegeplan für die benötigten Isokörbe wird mit der entsprechenden Positionierung erzeugt. Alle Balkonpositionen können in einer Projektdatei erfasst werden. Weitere Funktionen der neuen Isokorb®-Bemessungssoftware:

- ▶ Stückliste
- ▶ Integrierter Produktfinder (unabhängig von der Technischen Information)
- ▶ Wichtige Planungshinweise zu den einzelnen Isokorb®-Typen (Einbauanleitungen, Bauseitige Anschluss-Bewehrungen. etc.)
- ▶ Wahl der Ausgabeform (kompakt oder zusammengefasst)

Die Isokorb®-Bemessungssoftware ist kostenlos per Download verfügbar und kann auf CD-ROM angefordert werden. Sie läuft unter MS-Windows mit MS-Framework 3.5.

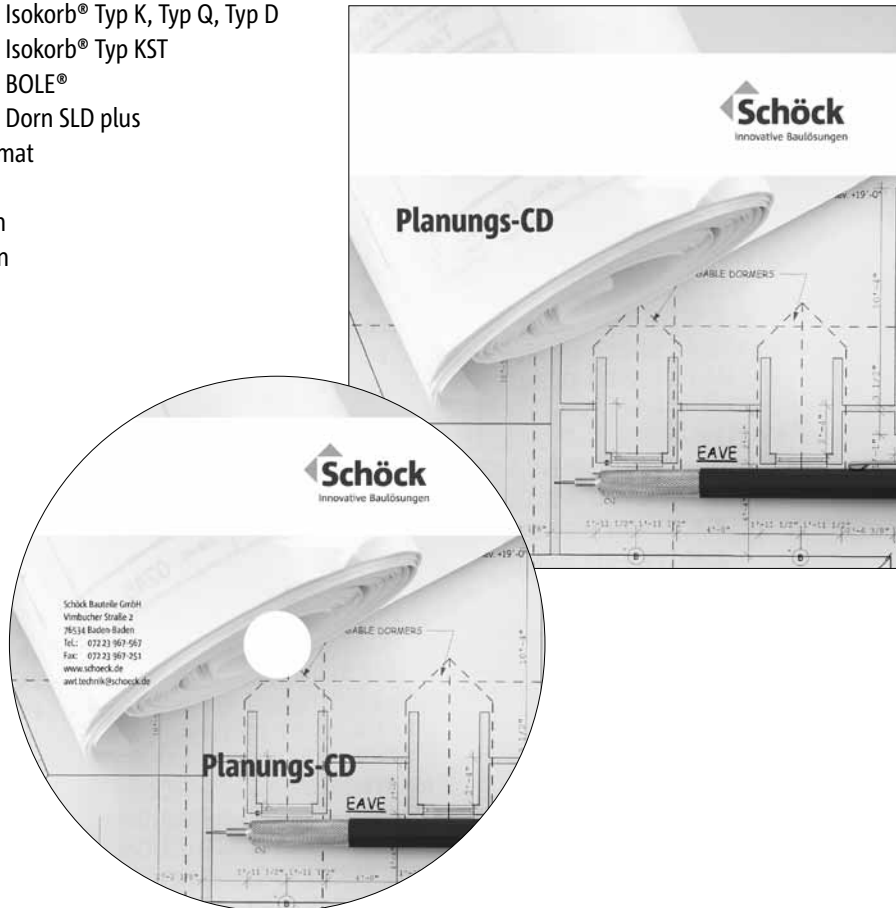


# Schöck Isokorb® Planungs-CD

Für eine optimierte und wirtschaftliche Bemessung des Schöck Isokorb® stellen wir Ihnen gerne unsere Planungs-CD zur Verfügung.

## Inhalt:

- ▶ Bemessungssoftware Schöck Isokorb® Typ K, Typ Q, Typ D
- ▶ Bemessungssoftware Schöck Isokorb® Typ KST
- ▶ Bemessungssoftware Schöck BOLE®
- ▶ Bemessungssoftware Schöck Dorn SLD plus
- ▶ CAD-Dateien in dxf/dwg-Format
- ▶ Acrobat Reader
- ▶ Kurzinfo zu den Programmen
- ▶ Bauaufsichtliche Zulassungen
- ▶ Technische Informationen



## Anforderung und Download

Telefon: 07223 967-435  
Telefax: 07223 967-454  
schoeck@schoeck.de  
www.schoeck.de

# Schöck Isokorb®

## Baustoffe für Anwendung Stahlbeton an Stahlbeton

### Schöck Isokorb®

Betonstahl	BSt 500 S nach DIN 488
Baustahl	S 235 JRG1
Nichtrostender Stahl	Betonrippenstahl BSt 500 NR, Werkstoff-Nr. 1.4362 oder 1.4571 Zugstäbe Werkstoff-Nr. 1.4362 ( $f_{yk} = 700 \text{ N/mm}^2$ ) Glatter Stabstahl, Werkstoff-Nr. 1.4571 oder 1.4404 der Verfestigungsstufe S 460
Drucklager	HTE-Modul (Drucklager aus microstahlfaser-bewehrtem Hochleistungsfeinbeton) PE-HD Kunststoffummantelung
Dämmstoff	Polystyrol-Hartschaum (Neopor®) <sup>1)</sup> , $\lambda = 0,031 \text{ W/m}\cdot\text{K}$ , Baustoffklassifizierung B1 (schwer entflammbar) Polystyrol-Hartschaum (Styropor®), $\lambda = 0,035 \text{ W/m}\cdot\text{K}$ , Baustoffklassifizierung B1 (schwer entflammbar)
Brandschutz-Platten	Leichtbauplatten der Baustoffklasse A1, zementgebundene Brandschutzplatten, Mineralwolle: $\rho \geq 150 \text{ kg/m}^3$ , Schmelzpunkt $T \geq 1000 \text{ °C}$ und integrierte Feuerschutzbänder

### Anschließende Bauteile

Betonstahl	BSt 500 M und BSt 500 S nach DIN 488
Beton	Normalbeton nach DIN 1045-2 bzw. DIN EN 206-1 mit einer Trockenrohddichte von $2000 \text{ kg/m}^3$ bis $2600 \text{ kg/m}^3$ (Leichtbeton ist nicht zulässig)  Betonfestigkeitsklasse der Außenbauteile: Mindestens C25/30 und in Abhängigkeit der Umweltklassen nach DIN 1045-1, Tabelle 3 Mindestens C30/37 für Typ K100  Betonfestigkeitsklasse der Innenbauteile: Mindestens C20/25 und in Abhängigkeit der Umweltklassen nach DIN 1045-1, Tabelle 3 Mindestens C25/30 für Typ K90 (Empfehlung Schöck) Mindestens C30/37 für Typ K100 (gemäß Zulassung)

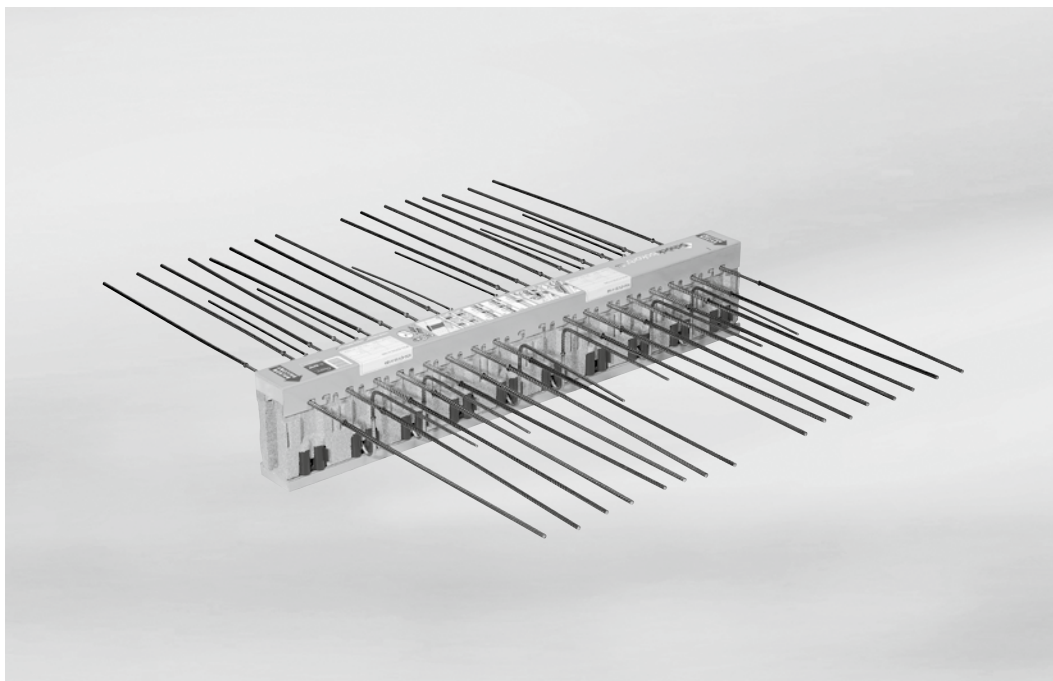
### Hinweis zum Biegen von Betonstählen

Bei der Produktion des Schöck Isokorb® im Werk wird durch Überwachung sichergestellt, dass die Bedingungen der Bauaufsichtlichen Zulassung und der DIN 1045-1 bezüglich Biegen von Betonstählen eingehalten werden.

Achtung: werden original Schöck Isokorb® Betonstähle bauseitig gebogen oder hin- und zurückgebogen, liegt die Einhaltung und Überwachung der betreffenden Bedingungen (bauaufsichtliche Zulassung, DIN 1045-1) außerhalb des Einflusses der Schöck Bauteile GmbH. Daher erlischt in solchen Fällen unsere Gewährleistung.

<sup>1)</sup> Neopor® ist eine eingetragene Marke der BASF, Umstellung des Dämmkörpers auf Neopor® ab April 2010 (Ausnahme: Typ V)

# Schöck Isokorb® Typ K



Schöck Isokorb® Typ K

Inhalt	Seite
Beispiele für Elementanordnung und Schnitte	36
Grundrisse	37
Produktbeschreibung	38
Produktvarianten/Sonderkonstruktionen	39
Bemessungstabellen	40 - 43
Bemessungsbeispiel/Hinweise	44
Querkrafttragfähigkeit der Platte	45
Überhöhung/Biegeschlankheit	46
Dehnfugenabstand/Beispiel für Fugendetail	47
Bauseitige Bewehrung	48 - 49
Druckfugen bei Fertigteilbauweise	50
Einbauanleitung/Checkliste	51 - 52
Feuerwiderstandsklasse F 90 und F 30	20 - 21
Planmäßige Horizontaleinwirkung (HP-Modul)	109 - 114
Planmäßige Erdbebeneinwirkung (EQ-Modul)	115 - 121

# Schöck Isokorb® Typ K

## Beispiele für Elementanordnung und Schnitte

TE  
MODUL

K

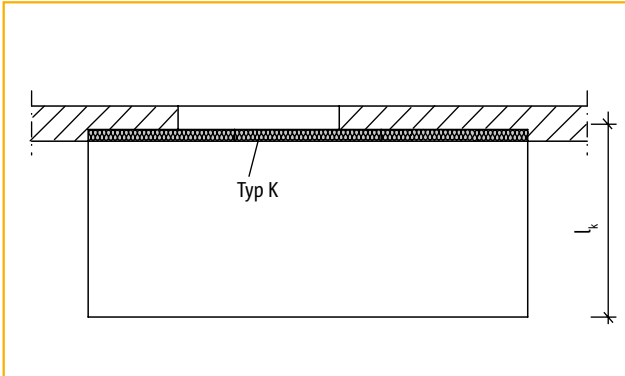


Abbildung 1: Balkon frei ausragend

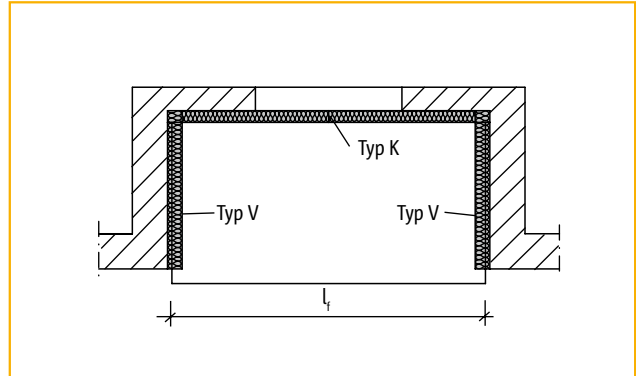


Abbildung 2: Balkon dreiseitig aufliegend

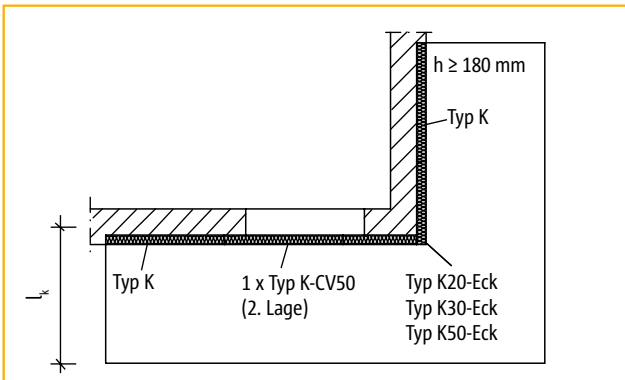


Abbildung 3: Balkon bei Außenecken

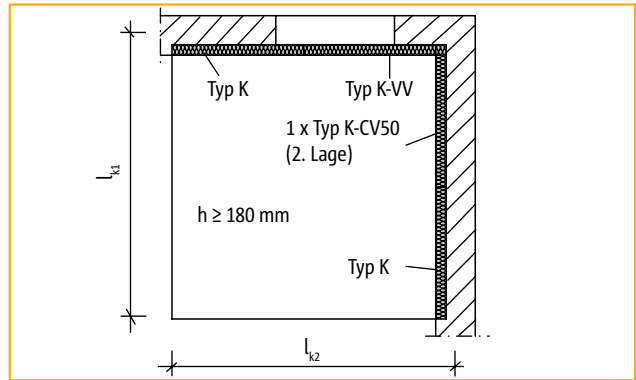


Abbildung 4: Balkon zweiseitig aufliegend

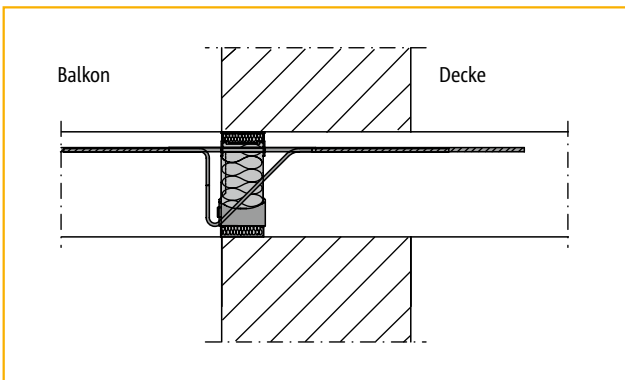


Abbildung 5: Einschaliges Mauerwerk bei deckengleichem Balkon

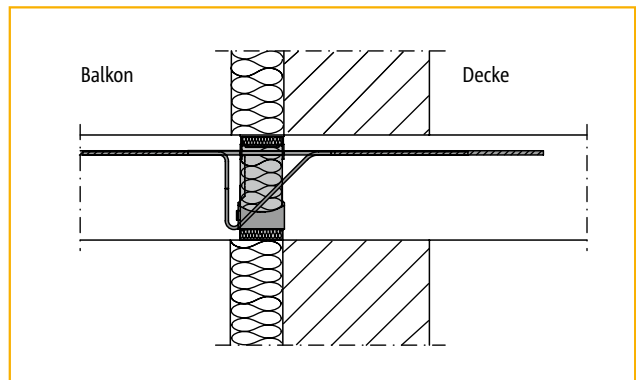


Abbildung 6: Mauerwerk mit Außendämmung bei deckengleichem Balkon

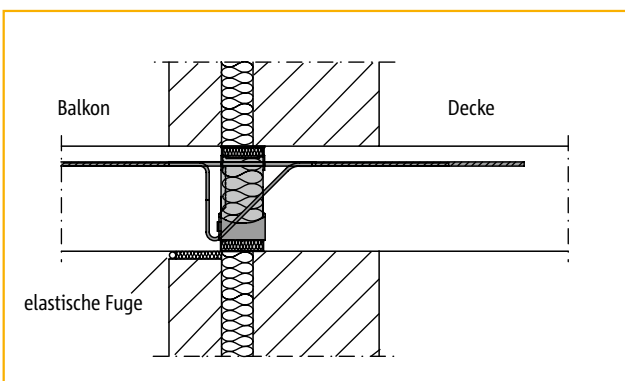


Abbildung 7: Zweischaliges Mauerwerk bei deckengleichem Balkon

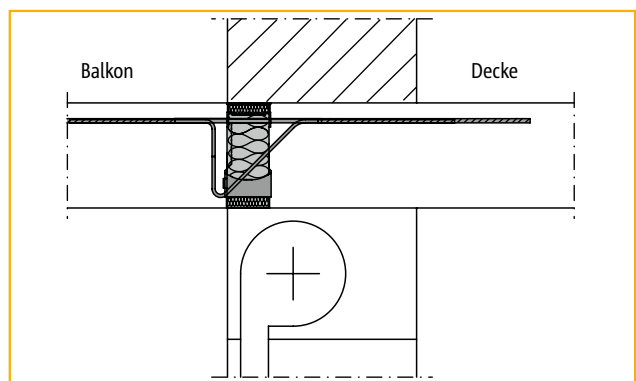
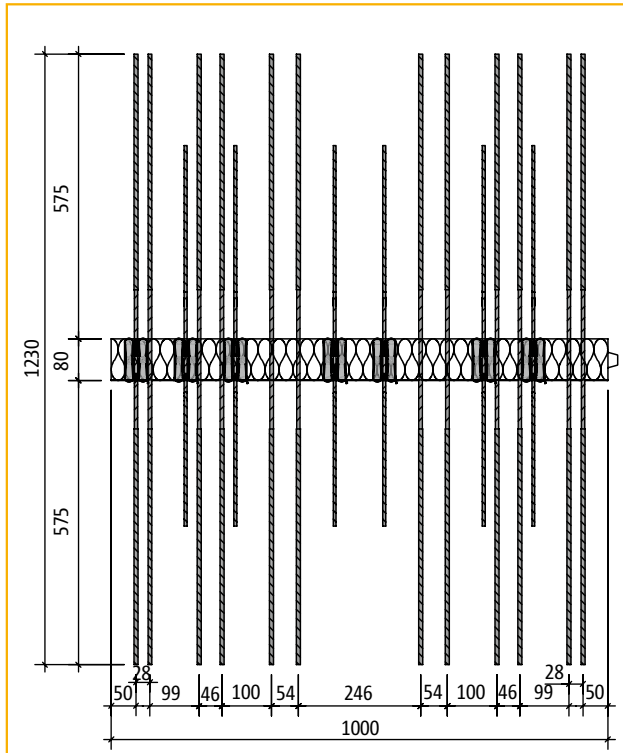


Abbildung 8: Einschaliges Mauerwerk mit Rolladenkasten bei deckengleichem Balkon

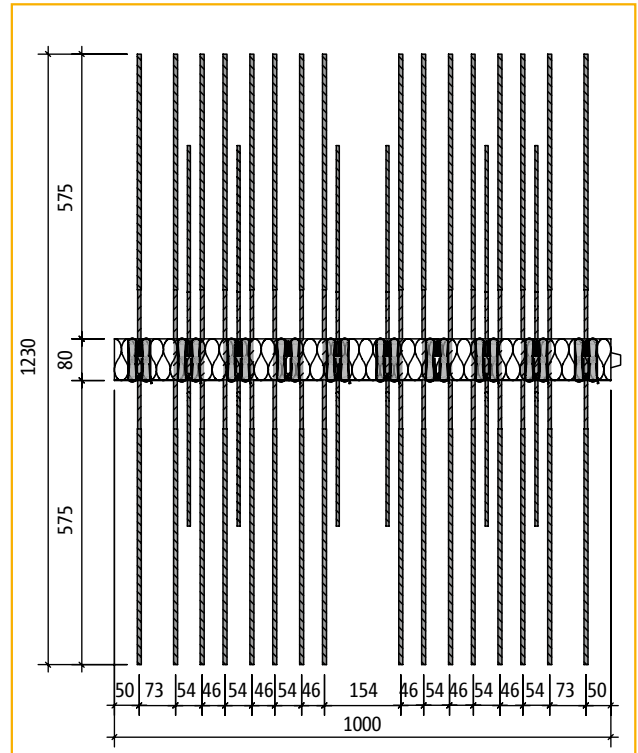
Stahlbeton/Stahlbeton

# Schöck Isokorb® Typ K

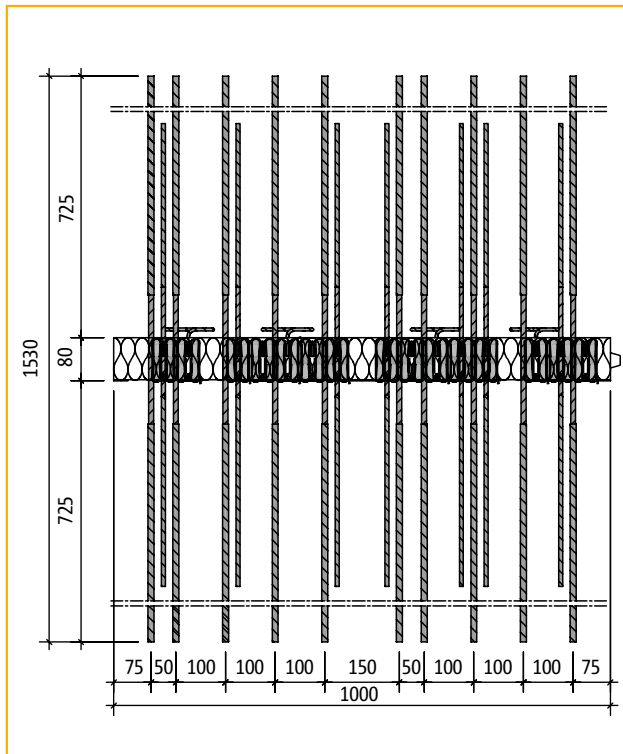
## Grundrisse



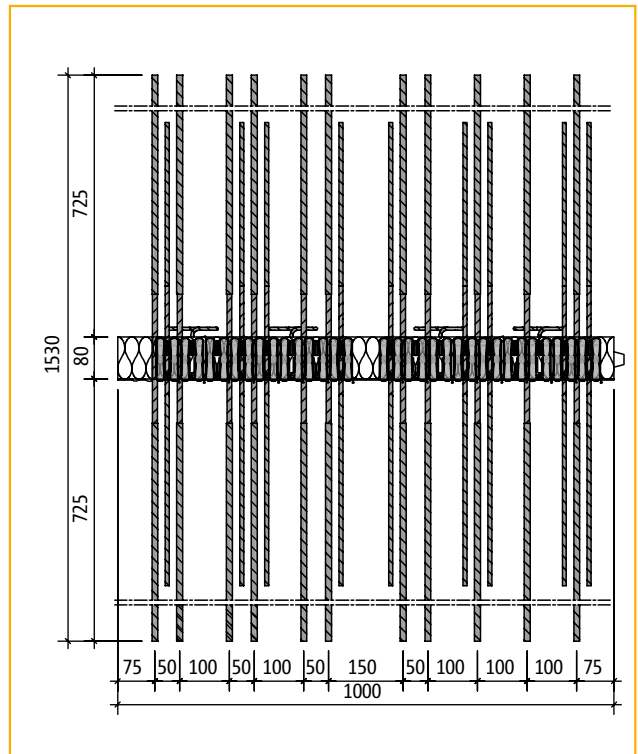
Grundriss Schöck Isokorb® Typ K30



Grundriss Schöck Isokorb® Typ K50



Grundriss Schöck Isokorb® Typ K60



Grundriss Schöck Isokorb® Typ K80

TE  
MODUL

K

Stahlbeton/Stahlbeton

<sup>1)</sup> Download weiterer Grundrisse und Schnitte unter [www.schoeck.de](http://www.schoeck.de)

# Schöck Isokorb® Typ K

## Produktbeschreibung

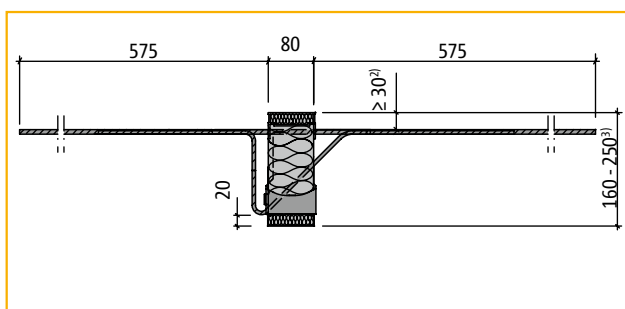
HTE  
MODUL

K

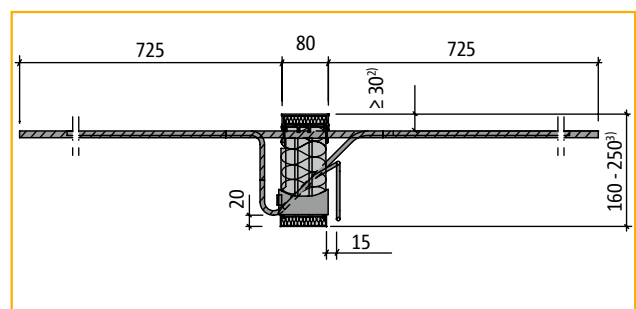
Schöck Isokorb® Typ	K10	K20	K30	K40	K50
Isokorb®-Länge [m]	1,00	1,00	1,00	1,00	1,00
Zugstäbe	4 $\varnothing$ 8	8 $\varnothing$ 8	12 $\varnothing$ 8	13 $\varnothing$ 8	16 $\varnothing$ 8
Querkraftstäbe V6 <sup>1)</sup>	4 $\varnothing$ 6	4 $\varnothing$ 6	6 $\varnothing$ 6	6 $\varnothing$ 6	6 $\varnothing$ 6
Querkraftstäbe V8	5 $\varnothing$ 8	5 $\varnothing$ 8	7 $\varnothing$ 8	7 $\varnothing$ 8	7 $\varnothing$ 8
Querkraftstäbe V10	–	–	9 $\varnothing$ 8	9 $\varnothing$ 8	9 $\varnothing$ 8
Querkraftstäbe VV	–	–	–	5 $\varnothing$ 8 + 4 $\varnothing$ 8	5 $\varnothing$ 8 + 4 $\varnothing$ 8
Drucklager (Stk.)	4 (5 bei V8)	5	7 (9 bei V10)	8 (11 bei W)	10 (14 bei W)

Stahlbeton/Stahlbeton

Schöck Isokorb® Typ	K60	K70	K80	K90	K100
Isokorb®-Länge [m]	1,00	1,00	1,00	1,00	1,00
Zugstäbe	10 $\varnothing$ 12	11 $\varnothing$ 12	11 $\varnothing$ 12	12 $\varnothing$ 12	13 $\varnothing$ 12
Querkraftstäbe V6 <sup>1)</sup>	7 $\varnothing$ 8	8 $\varnothing$ 8	–	–	–
Querkraftstäbe V8	7 $\varnothing$ 8	8 $\varnothing$ 8	9 $\varnothing$ 8	9 $\varnothing$ 8	9 $\varnothing$ 8
Querkraftstäbe V10	9 $\varnothing$ 8	9 $\varnothing$ 8	9 $\varnothing$ 8	9 $\varnothing$ 8	10 $\varnothing$ 8
Querkraftstäbe V V	9 $\varnothing$ 8 + 4 $\varnothing$ 8	9 $\varnothing$ 8 + 4 $\varnothing$ 8	9 $\varnothing$ 8 + 4 $\varnothing$ 8	9 $\varnothing$ 8 + 4 $\varnothing$ 8	10 $\varnothing$ 8 + 4 $\varnothing$ 8
Drucklager (Stk.)	15 (17 bei VV)	16 (17 bei VV)	17	18	18
Sonderbügel	4	4	4	4	4



Schöck Isokorb® Typ K10 bis K50



Schöck Isokorb® Typ K60 bis K100

<sup>1)</sup> Querkrafttragstufe V6 = Standardbestückung bis K70; ist in der Typenbezeichnung nicht mitzuführen

<sup>2)</sup> 30 mm bei CV30, 35 mm bei CV35, 50 mm bei CV50

<sup>3)</sup> 180 - 250 mm bei CV50

# Schöck Isokorb® Typ K

## Produktvarianten/Sonderkonstruktionen

### Produktvarianten

#### ► Grundtyp

Querkrafttragstufe V6  $\triangleq$  Standardbestückung bis K70; ist in der Typenbezeichnung nicht mitzuführen.

z. B.: K50-CV35... (für Plattendicke h = 160 bis h = 250 mm verfügbar)

#### ► Varianten:

##### Betondeckung

z. B.: K50-CV30... (= Verlegemaß Zugstäbe CV = 30 mm)  
 K50-CV35... (= Verlegemaß Zugstäbe CV = 35 mm)  
 K50-CV50... (= 2. Lage) (= Verlegemaß Zugstäbe CV = 50 mm)

##### Querkrafttragstufe

z. B.: K50-CV35-V8... (= Querkraftstäbe 7  $\emptyset$  8)  
 K50-CV35-V10... (= Querkraftstäbe 9  $\emptyset$  8)  
 K50-CV35-VV... (= Querkraftstäbe 5  $\emptyset$  8 positiv + 4  $\emptyset$  8 negativ)

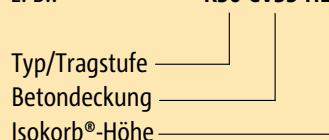
##### Brandschutz

z. B.: K50-CV35...-F90 (= Feuerwiderstandsklasse F90)

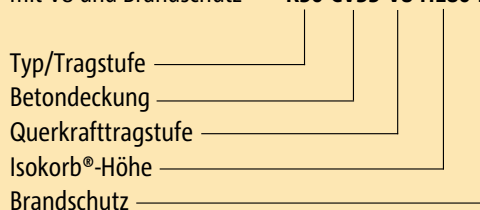
### Typenbezeichnung in Planungsunterlagen

(Statik, Ausschreibung, Ausführungspläne, Bestellung)

z. B.: **K50-CV35-H180**



mit V8 und Brandschutz **K50-CV35-V8-H180-F90**



### Sonderkonstruktionen - Biegen von Betonstählen

Manche Anschlusssituationen sind mit den in dieser Information dargestellten Standard-Produktvarianten nicht realisierbar. In diesem Fall kann bei der Anwendungstechnik (Kontakt siehe S. 3) nach Sonderkonstruktionen angefragt werden. Dies gilt z. B. auch bei zusätzlichen Anforderungen infolge Fertigteilbauweise (Einschränkung durch fertigungstechnische Randbedingungen oder durch Transportbreite), die eventuell mit Schraubmuffenstäben erfüllt werden können.

Die für Sonderkonstruktionen erforderlichen Stabbiegungen werden im Werk jeweils am einzelnen Stahlstab ausgeführt. Erst danach erfolgt die Schöck Isokorb®-Endmontage. Dabei wird überwacht und sichergestellt, dass die Bedingungen der bauaufsichtlichen Zulassungen und der DIN 1045-1 bezüglich Biegen von Betonstählen eingehalten sind.

Achtung: werden davon abweichend Isokorb®-Betonstähle bauseitig nachträglich gebogen oder hin- und zurückgebogen, liegt die Einhaltung und Überwachung der betreffenden Bedingungen außerhalb des Einflusses der Schöck Bauteile GmbH. Daher erlischt in solchen Fällen unsere Gewährleistung.

# Schöck Isokorb® Typ K

## Bemessungstabelle für C20/25

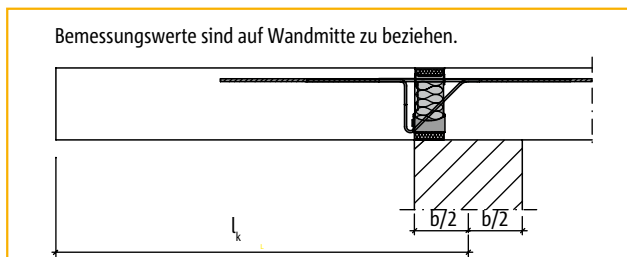
HTE  
MODUL

K

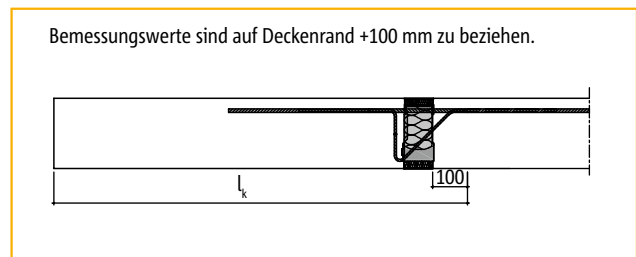
Stahlbeton/Stahlbeton

Schöck Isokorb® Typ			K10	K20	K30	K40	K50	
Bemessungswerte bei	Betondeckung CV [mm]		Betonfestigkeit $\geq$ C20/25					
	CV30	CV35	CV50 <sup>1)</sup>	$m_{Rd}$ [kNm/m]				
Isokorb®-Höhe H [mm]		160		-7,3	-14,3	-20,0	-22,8	-28,6
	160		180	-7,7	-15,1	-21,2	-24,2	-30,3
		170		-8,1	-16,0	-22,4	-25,6	-32,0
	170		190	-8,6	-16,9	-23,6	-27,0	-33,7
		180		-9,0	-17,7	-24,8	-28,4	-35,4
	180		200	-9,4	-18,6	-26,0	-29,7	-37,2
		190		-9,9	-19,4	-27,2	-31,1	-38,9
	190		210	-10,3	-20,3	-28,4	-32,5	-40,6
		200		-10,8	-21,2	-29,6	-33,9	-42,3
	200		220	-11,2	-22,0	-30,8	-35,2	-44,0
		210		-11,6	-22,9	-32,0	-36,6	-45,8
	210		230	-12,1	-23,7	-33,2	-38,0	-47,5
		220		-12,5	-24,6	-34,4	-39,4	-49,2
	220		240	-12,9	-25,5	-35,6	-40,7	-50,9
		230		-13,4	-26,3	-36,8	-42,1	-52,6
	230		250	-13,8	-27,2	-38,1	-43,5	-54,4
		240		-14,3	-28,0	-39,3	-44,9	-56,1
240			-14,7	-28,9	-40,5	-46,2	-57,8	
	250		-15,1	-29,8	-41,7	-47,6	-59,5	
250			-15,6	-30,6	-42,9	-49,0	-61,2	
Querkrafttragstufe				$v_{Rd}$ [kN/m]				
	V6 (Standardbestückung) <sup>2)</sup>			+28,0	+28,0	+42,0	+42,0	+42,0
	V8			+53,0	+53,0	+74,2	+74,2	+74,2
	V10			-	-	+95,4	+95,4	+95,4
	VV			-	-	-	±53,0/-42,4	±53,0/-42,4

Schöck Isokorb® Typ		K10	K20	K30	K40	K50
Produktbeschreibung	Isokorb®-Länge [m]	1,00	1,00	1,00	1,00	1,00
	Zugstäbe	4 $\varnothing$ 8	8 $\varnothing$ 8	12 $\varnothing$ 8	13 $\varnothing$ 8	16 $\varnothing$ 8
	Querkraftstäbe V6 <sup>2)</sup>	4 $\varnothing$ 6	4 $\varnothing$ 6	6 $\varnothing$ 6	6 $\varnothing$ 6	6 $\varnothing$ 6
	Querkraftstäbe V8	5 $\varnothing$ 8	5 $\varnothing$ 8	7 $\varnothing$ 8	7 $\varnothing$ 8	7 $\varnothing$ 8
	Querkraftstäbe V10	-	-	9 $\varnothing$ 8	9 $\varnothing$ 8	9 $\varnothing$ 8
	Querkraftstäbe VV	-	-	-	5 $\varnothing$ 8 + 4 $\varnothing$ 8	5 $\varnothing$ 8 + 4 $\varnothing$ 8
	Drucklager (Stk.)	4 (5 bei V8)	5	7 (10 bei V10)	8 (11 bei VV)	10 (14 bei VV)
	Sonderbügel	-	-	-	-	-



Direkte Lagerung:  $l_k$  für Bemessung



Indirekte Lagerung:  $l_k$  für Bemessung

<sup>1)</sup> min. H = 180 mm bei CV50

<sup>2)</sup> Querkrafttragstufe V6 = Standardbestückung bis K70; ist in der Typenbezeichnung nicht mitzuführen



# Schöck Isokorb® Typ K

## Bemessungstabelle für C20/25

Schöck Isokorb® Typ			K60	K70	K80	K90	K100	
Bemessungswerte bei	Betondeckung CV [mm]		Betonfestigkeit ≥ C20/25					
	CV30	CV35	bei C20/25					
Isokorb®-Höhe H [mm]	CV50 <sup>1)</sup>	$m_{Rd}$ [kNm/m]						
		160		-31,0	-33,1	-35,1	-37,2	-37,2
	160		180	-32,9	-35,1	-37,3	-39,5	-39,5
		170		-34,8	-37,1	-39,5	-41,8	-41,8
	170		190	-36,7	-39,2	-41,6	-44,1	-44,1
		180		-38,6	-41,2	-43,8	-46,4	-46,4
	180		200	-40,6	-43,3	-46,0	-48,7	-48,7
		190		-42,5	-45,3	-48,1	-51,0	-51,0
	190		210	-44,4	-47,3	-50,3	-53,2	-53,2
		200		-46,3	-49,4	-52,5	-55,5	-55,5
	200		220	-48,2	-51,4	-54,6	-57,8	-57,8
		210		-50,1	-53,5	-56,8	-60,1	-60,1
	210		230	-52,0	-55,5	-59,0	-62,4	-62,4
		220		-53,9	-57,5	-61,1	-64,7	-64,7
	220		240	-55,9	-59,6	-63,3	-67,0	-67,0
		230		-57,8	-61,6	-65,5	-69,3	-69,3
	230		250	-59,7	-63,7	-67,6	-71,6	-71,6
		240		-61,6	-65,7	-69,8	-73,9	-73,9
	240			-63,5	-67,7	-72,0	-76,2	-76,2
		250		-65,4	-69,8	-74,1	-78,5	-78,5
250			-67,3	-71,8	-76,3	-80,8	-80,8	
Querkrafttragstufe	$v_{Rd}$ [kN/m]							
	V6 (Standardbestückung) <sup>2)</sup>		+42,0	+42,0	-	-	-	
	V8		+74,2	+74,2	+74,2	+74,2	+74,2	
	V10		+95,4	+95,4	+95,4	+95,4	+95,4	
	VV		+95,4/-42,4	+95,4/-42,4	+95,4/-42,4	+95,4/-42,4	+95,4/-42,4	

Schöck Isokorb® Typ		K60	K70	K80	K90	K100
Produktbeschreibung <sup>2)</sup>	Isokorb®-Länge [m]	1,00	1,00	1,00	1,00	1,00
	Zugstäbe	10 Ø 12	11 Ø 12	11 Ø 12	12 Ø 12	13 Ø 12
	Querkraftstäbe V6 <sup>2)</sup>	7 Ø 8	8 Ø 8	-	-	-
	Querkraftstäbe V8	7 Ø 8	8 Ø 8	9 Ø 8	9 Ø 8	9 Ø 8
	Querkraftstäbe V10	9 Ø 8	9 Ø 8	9 Ø 8	9 Ø 8	10 Ø 8
	Querkraftstäbe V V	9 Ø 8 + 4 Ø 8	9 Ø 8 + 4 Ø 8	9 Ø 8 + 4 Ø 8	9 Ø 8 + 4 Ø 8	10 Ø 8 + 4 Ø 8
	Drucklager (Stk.)	15 (17 bei VV)	16 (17 bei VV)	17	18	18
	Sonderbügel	4	4	4	4	4

### Begrenzung der Querkrafttragfähigkeit der Platte:

Gemäß Zulassung ist der Bemessungswert der Einwirkung  $V_{Ed}$  im Bereich der Dämmfuge auf  $0,3 V_{Rd,max}$  der Platte zu begrenzen. Dabei ist  $V_{Rd,max}$  nach DIN 1045-1, Gl. (76) für  $\theta = 45^\circ$  und  $\alpha = 90^\circ$  zu bestimmen (siehe Beispiel S. 45). Bei Querkrafttragstufe V6 und V8 wird der Nachweis der Plattentragfähigkeit (Betondruckstrebe) i.d.R. nicht maßgeblich. Bei Querkrafttragstufe V10 und VV kann der Nachweis der Plattentragfähigkeit ( $V_{Ed} \leq 0,3 V_{Rd,max}$ ) maßgeblich sein. I.d.R. ist dies nur bei Plattendicke  $h = 160$  mm und  $h = 170$  mm der Fall.

Typen-Bezeichnung in Planungsunterlagen: z. B. **K50-CV35-V8-H180-F90**

Typ-Betondeckung-Querkrafttragstufe-Isokorbhöhe-Brandschutz

<sup>1)</sup> min. H = 180 mm bei CV 50

<sup>2)</sup> Querkraftstufe V6 = Standardbestückung bis K70; ist in der Typenbezeichnung nicht mitzuführen

# Schöck Isokorb® Typ K

## Bemessungstabelle für C25/30

HTE  
MODUL

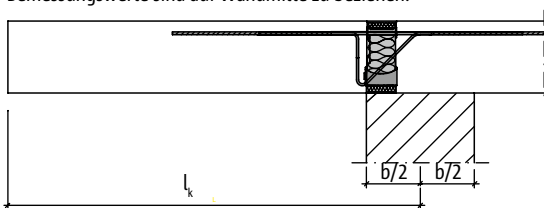
K

Stahlbeton/Stahlbeton

Schöck Isokorb® Typ			K10	K20	K30	K40	K50	
Bemessungswerte bei	Betondeckung CV [mm]		Betonfestigkeit $\geq$ C25/30					
	CV30	CV35	CV50 <sup>1)</sup>	$m_{Rd}$ [kNm/m]				
Isokorb®-Höhe H [mm]		160		-7,3	-14,3	-20,0	-22,8	-28,6
	160		180	-7,7	-15,1	-21,2	-24,2	-30,3
		170		-8,1	-16,0	-22,4	-25,6	-32,0
	170		190	-8,6	-16,9	-23,6	-27,0	-33,7
		180		-9,0	-17,7	-24,8	-28,4	-35,4
	180		200	-9,4	-18,6	-26,0	-29,7	-37,2
		190		-9,9	-19,4	-27,2	-31,1	-38,9
	190		210	-10,3	-20,3	-28,4	-32,5	-40,6
		200		-10,8	-21,2	-29,6	-33,9	-42,3
	200		220	-11,2	-22,0	-30,8	-35,2	-44,0
		210		-11,6	-22,9	-32,0	-36,6	-45,8
	210		230	-12,1	-23,7	-33,2	-38,0	-47,5
		220		-12,5	-24,6	-34,4	-39,4	-49,2
	220		240	-12,9	-25,5	-35,6	-40,7	-50,9
		230		-13,4	-26,3	-36,8	-42,1	-52,6
	230		250	-13,8	-27,2	-38,1	-43,5	-54,4
		240		-14,3	-28,0	-39,3	-44,9	-56,1
240			-14,7	-28,9	-40,5	-46,2	-57,8	
	250		-15,1	-29,8	-41,7	-47,6	-59,5	
250			-15,6	-30,6	-42,9	-49,0	-61,2	
Querkrafttragstufe			$v_{Rd}$ [kN/m]					
	V6 (Standardbestückung) <sup>2)</sup>		+28,0	+28,0	+42,0	+42,0	+42,0	
	V8		+62,2	+62,2	+87,1	+87,1	+87,1	
	V10		-	-	+112,0	+112,0	+112,0	
	VV		-	-	-	±62,2/-49,8	±62,2/-49,8	

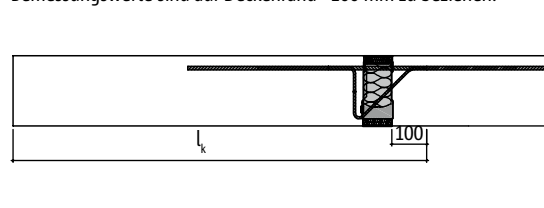
Schöck Isokorb® Typ		K10	K20	K30	K40	K50
Produktbeschreibung	Isokorb®-Länge [m]	1,00	1,00	1,00	1,00	1,00
	Zugstäbe	4 $\varnothing$ 8	8 $\varnothing$ 8	12 $\varnothing$ 8	13 $\varnothing$ 8	16 $\varnothing$ 8
	Querkraftstäbe V6 <sup>2)</sup>	4 $\varnothing$ 6	4 $\varnothing$ 6	6 $\varnothing$ 6	6 $\varnothing$ 6	6 $\varnothing$ 6
	Querkraftstäbe V8	5 $\varnothing$ 8	5 $\varnothing$ 8	7 $\varnothing$ 8	7 $\varnothing$ 8	7 $\varnothing$ 8
	Querkraftstäbe V10	-	-	9 $\varnothing$ 8	9 $\varnothing$ 8	9 $\varnothing$ 8
	Querkraftstäbe VV	-	-	-	5 $\varnothing$ 8 + 4 $\varnothing$ 8	5 $\varnothing$ 8 + 4 $\varnothing$ 8
	Drucklager (Stk.)	4 (5 bei V8)	5	7 (10 bei V10)	8 (11 bei VV)	10 (14 bei VV)
	Sonderbügel	-	-	-	-	-

Bemessungswerte sind auf Wandmitte zu beziehen.



Direkte Lagerung:  $l_k$  für Bemessung

Bemessungswerte sind auf Deckenrand +100 mm zu beziehen.



Indirekte Lagerung:  $l_k$  für Bemessung

<sup>1)</sup> min. H = 180 mm bei CV50 <sup>2)</sup> Querkrafttragstufe V6 = Standardbestückung bis K70; ist in der Typenbezeichnung nicht mitzuführen

# Schöck Isokorb® Typ K

## Bemessungstabelle für C25/30

Schöck Isokorb® Typ			K60	K70	K80	K90	K100	
Bemessungswerte bei	Betondeckung CV [mm]		Betonfestigkeit ≥ C25/30					
	CV30	CV35	CV50 <sup>1)</sup>	$m_{Rd}$ [kNm/m]				
Isokorb®-Höhe H [mm]		160		-38,6	-41,2	-42,6	-46,4	-50,2
	160		180	-41,0	-43,8	-45,2	-49,2	-53,3
		170		-43,4	-46,3	-47,9	-52,1	-56,4
	170		190	-45,8	-48,8	-50,5	-55,0	-59,4
		180		-48,2	-51,4	-53,1	-57,8	-62,5
	180		200	-50,6	-53,9	-55,7	-60,7	-65,6
		190		-53,0	-56,5	-58,4	-63,5	-68,7
	190		210	-55,3	-59,0	-61,0	-66,4	-71,8
		200		-57,7	-61,6	-63,6	-69,3	-74,9
	200		220	-60,1	-64,1	-66,3	-72,1	-78,0
		210		-62,5	-66,7	-68,9	-75,0	-81,1
	210		230	-64,9	-69,2	-71,5	-77,9	-84,2
		220		-67,3	-71,7	-74,2	-80,7	-87,3
	220		240	-69,6	-74,3	-76,8	-83,6	-90,4
		230		-72,0	-76,8	-79,4	-86,4	-93,5
	230		250	-74,4	-79,4	-82,0	-89,3	-96,6
	240		-76,8	-81,9	-84,7	-92,2	-99,7	
240			-79,2	-84,5	-87,3	-95,0	-102,8	
	250		-81,6	-87,0	-89,9	-97,9	-105,9	
250			-84,0	-89,6	-92,6	-100,7	-109,0	
Querkrafttragstufe	$v_{Rd}$ [kN/m]							
	V6 (Standardbestückung) <sup>2)</sup>			+42,0	+42,0	-	-	-
	V8			+87,1	+87,1	+87,1	+87,1	+87,1
	V10			+112,0	+112,0	+112,0	+112,0	+112,0
	VV			+112,0/-49,8	+112,0/-49,8	+112,0/-49,8	+112,0/-49,8	+112,0/-49,8

Schöck Isokorb® Typ		K60	K70	K80	K90	K100
Produktbeschreibung <sup>2)</sup>	Isokorb®-Länge [m]	1,00	1,00	1,00	1,00	1,00
	Zugstäbe	10 $\emptyset$ 12	11 $\emptyset$ 12	11 $\emptyset$ 12	12 $\emptyset$ 12	13 $\emptyset$ 12
	Querkraftstäbe V6 <sup>2)</sup>	7 $\emptyset$ 8	8 $\emptyset$ 8	-	-	-
	Querkraftstäbe V8	7 $\emptyset$ 8	8 $\emptyset$ 8	9 $\emptyset$ 8	9 $\emptyset$ 8	9 $\emptyset$ 8
	Querkraftstäbe V10	9 $\emptyset$ 8	9 $\emptyset$ 8	9 $\emptyset$ 8	9 $\emptyset$ 8	10 $\emptyset$ 8
	Querkraftstäbe V V	9 $\emptyset$ 8 + 4 $\emptyset$ 8	9 $\emptyset$ 8 + 4 $\emptyset$ 8	9 $\emptyset$ 8 + 4 $\emptyset$ 8	9 $\emptyset$ 8 + 4 $\emptyset$ 8	10 $\emptyset$ 8 + 4 $\emptyset$ 8
	Drucklager (Stk.)	15 (17 bei VV)	16 (17 bei VV)	17	18	18
	Sonderbügel	4	4	4	4	4

### Begrenzung der Querkrafttragfähigkeit der Platte:

Gemäß Zulassung ist der Bemessungswert der Einwirkung  $V_{Ed}$  im Bereich der Dämmfuge auf  $0,3 V_{Rd,max}$  der Platte zu begrenzen. Dabei ist  $V_{Rd,max}$  nach DIN 1045-1, Gl. (76) für  $\theta = 45^\circ$  und  $\alpha = 90^\circ$  zu bestimmen (siehe Beispiel S. 45). Bei Querkrafttragstufe V6 und V8 wird der Nachweis der Plattentragfähigkeit (Betondruckstrebe) i.d.R. nicht maßgeblich. Bei Querkrafttragstufe V10 und VV kann der Nachweis der Plattentragfähigkeit ( $V_{Ed} \leq 0,3 V_{Rd,max}$ ) maßgeblich sein. I.d.R. ist dies nur bei Plattendicke  $h = 160$  mm und  $h = 170$  mm der Fall.

Typen-Bezeichnung in Planungsunterlagen: z. B. **K50-CV35-V8-H180-F90**

Typ-Betondeckung-Querkrafttragstufe-Isokorbhöhe-Brandschutz

<sup>1)</sup> min. H = 180 mm bei CV 50

<sup>2)</sup> Querkraftstufe V6 = Standardbestückung bis K70; ist in der Typenbezeichnung nicht mitzuführen

# Schöck Isokorb® Typ K

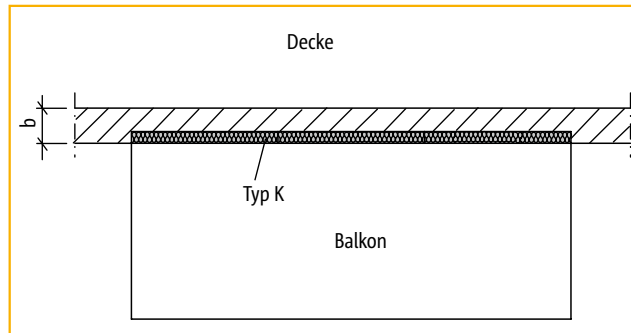
## Bemessungsbeispiel/Hinweise

### Bemessungsbeispiel

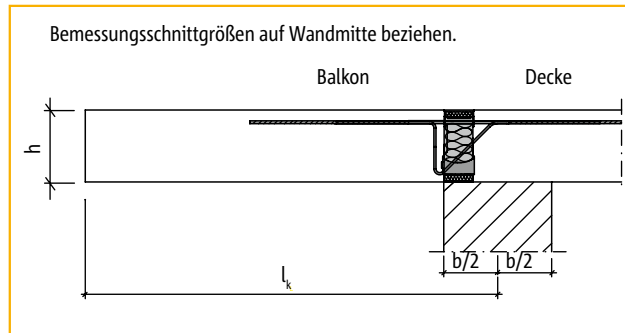
gegeben: Balkon frei auskragend

TE  
MODUL

K



Grundriss



Schnitt

Geometrie: Auskragungslänge  $l_k = 1,90 \text{ m}$   
Balkonplattendicke  $h = 180 \text{ mm}$

Lastannahmen: Balkonplatte und Belag  $g = 5,7 \text{ kN/m}^2$   
Nutzlast  $q = 4,0 \text{ kN/m}^2$   
Randlast (Brüstung)  $g_R = 1,5 \text{ kN/m}$

Expositionsklassen: außen XC 4  
innen XC 1

gewählt: Betongüte C25/30 für Balkon und Decke  
Betondeckung  $c_v = 35 \text{ mm}$  für Isokorb®-Zugstäbe<sup>1)</sup>

Schnittgrößen:  $m_d = -[(\gamma_G \cdot g + \gamma_q \cdot q) \cdot l_k^2 / 2 + \gamma_G \cdot g_R \cdot l_k]$   
 $m_d = -[(1,35 \cdot 5,7 + 1,5 \cdot 4,0) \cdot 1,9^2 / 2 + 1,35 \cdot 1,5 \cdot 1,9] = -28,6 \text{ kNm/m}$   
 $v_d = +(\gamma_G \cdot g + \gamma_q \cdot q) \cdot l_k + \gamma_G \cdot g_R$   
 $v_d = +(1,35 \cdot 5,7 + 1,5 \cdot 4,0) \cdot 1,9 + 1,35 \cdot 1,5 = +28,1 \text{ kN/m}$

gewählt: Schöck Isokorb® Typ K50-CV35-H180  
 $m_{Rd} = -35,4 \text{ kNm/m}$  (siehe Seite 42)  $> m_{Ed}$   
 $v_{Rd} = +42,0 \text{ kN/m}$  (siehe Seite 42)  $> v_{Ed}$   
 $\tan \alpha = 0,8$  (siehe Seite 46)

### Hinweise

- ▶ Bei unterschiedlichen Betongüten (z. B. Balkon C25/30, Decke C20/25) ist für die Isokorb®-Bemessung grundsätzlich der schwächere Beton maßgebend.
- ▶ Die Querkraftbeanspruchung der Platten im Bereich der Dämmfuge ist auf  $0,3 \cdot V_{Rd, \max}$  zu begrenzen, wobei  $V_{Rd, \max}$  nach DIN 1045-1, Gl. (76) für  $\theta = 45^\circ$  und  $\alpha = 90^\circ$  zu bestimmen ist.

<sup>1)</sup> inkl. Abminderung  $\Delta c$  um 5 mm nach DIN 1045-1, Abs. 6.3 (9), aufgrund geeigneter Qualitätsmaßnahmen bei der Isokorb®-Herstellung

# Schöck Isokorb® Typ K

## Querkrafttragfähigkeit der Platte

Gemäß Zulassung ist die Querkraftbeanspruchung  $V_{Ed}$  im Bereich der Dämmfuge auf  $0,3 \cdot V_{Rd,max}$  der Platte zu begrenzen. Dabei ist  $V_{Rd,max}$  nach DIN 1045-1, Gl. (76) für  $\theta = 45^\circ$  und  $\alpha = 90^\circ$  zu bestimmen. Dies gilt unabhängig vom Bemessungswiderstand  $V_{Rd}$  der gewählten Isokörbe.

Bei Einwirkungen auf Niveau der Querkrafttragstufe V6 und V8 wird der Nachweis der Plattentragfähigkeit (Betondruckstrebe) i.d.R. nicht maßgeblich.

Falls die Begrenzung der Plattentragfähigkeit maßgeblich wird, kann der Tragwerksplaner die hierfür relevanten Parameter verändern, wie z. B. die gewählte Betonfestigkeitsklasse, die Betondeckung, jeweils für außen und für innen, die gewählte Plattendicke, evtl. unterschiedliche Dicken von Balkon und Decke, den Stabdurchmesser der Längsbewehrung in den Platten, die Ausbildung eines Höhenversatzes oder eines Unter- oder Überzuges, etc.

### Bemessungsbeispiel zur Plattentragfähigkeit

gegeben: Balkon aus Beispiel von S. 44

Anschlussgeometrie: kein Höhenversatz, kein Deckenrandunterzug, keine Balkonaufkantung  
 Lagerung Decke: Deckenrand direkt gelagert (Mauerwerk)  
 Lagerung Balkon: Einspannung der Kragplatte mit Typ K

am Deckenrand:

Beton = C25/30 (gewählt)  
 $f_{cd} = 14,17 \text{ N/mm}^2$   
 $\alpha_c \cdot \eta_1 = 0,75 \cdot 1,0$  (Abminderung der Druckstrebenfestigkeit Normalbeton)  
 $h = 180 \text{ mm}$   
 $b_w = 1000 \text{ mm}$  (pro Laufmeter Linienanschluss mit Typ K)  
 $c_{nom} = 30 \text{ mm}$  (gewählt, Längsbewehrung in Betondruckzone maßgeblich)  
 $d_s = 12 \text{ mm}$  (gewählt, Längsbewehrung in Betondruckzone)  
 $d = 180 - 30 - 12/2 = 144 \text{ mm}$  (statische Nutzhöhe)  
 $z_1 = 0,9 \cdot d = 0,9 \cdot 144 = 130 \text{ mm}$  (innerer Hebelarm)  
 $z_2 = d - c_{nom} - 30 = 144 - 30 - 30 = 84 \text{ mm}$  (maßgeblich)

$$V_{Rd,max} = \frac{b_w \cdot z \cdot \alpha_c \cdot f_{cd}}{\cot\theta + \tan\theta} \quad [\text{nach DIN 1045-1 (07/2001), Gl. (76)}]$$

$$V_{Rd,max} = (1000 \cdot 84 \cdot 0,75 \cdot 14,17) / (\cot 45^\circ + \tan 45^\circ) / 1000$$

$$V_{Rd,max} = 446,4 \text{ kN}$$

$$0,3 \cdot V_{Rd,max} = 0,3 \cdot 446,4 = 133,9 \text{ kN}$$

$$V_{Ed} = 28,1 \text{ kN} < 133,9 \text{ kN} = 0,3 \cdot V_{Rd,max} \rightarrow \text{NW o.k.}$$

am Balkonrand:

Beton = C25/30 (Mindestbetonfestigkeit gemäß Zulassung)  
 $f_{cd} = 14,17 \text{ N/mm}^2$   
 $\alpha_c \cdot \eta_1 = 0,75 \cdot 1,0$  (Abminderung der Druckstrebenfestigkeit Normalbeton)  
 $h = 180 \text{ mm}$   
 $b_w = 1000 \text{ mm}$  (pro Laufmeter Linienanschluss mit Typ K)  
 $c_{nom} = 25 + 15 - 5 = 35 \text{ mm}$  (für Expositionsklasse XC4, Fertigteilbalkon)  
 $d_s = 10 \text{ mm}$  (gewählt, Längsbewehrung in Betondruckzone)  
 $d = 180 - 35 - 10/2 = 140 \text{ mm}$  (statische Nutzhöhe)  
 $z_1 = 0,9 \cdot d = 0,9 \cdot 140 = 126 \text{ mm}$  (innerer Hebelarm)  
 $z_2 = d - c_{nom} - 30 = 140 - 35 - 30 = 75 \text{ mm}$  (maßgeblich)

$$V_{Rd,max} = (1000 \cdot 75 \cdot 0,75 \cdot 14,17) / (\cot 45^\circ + \tan 45^\circ) / 1000$$

$$V_{Rd,max} = 398,5 \text{ kN}$$

$$0,3 \cdot V_{Rd,max} = 0,3 \cdot 398,5 \text{ kN} = 119,6 \text{ kN}$$

$$V_{Ed} = 28,1 \text{ kN} < 119,6 \text{ kN} = 0,3 \cdot V_{Rd,max} \rightarrow \text{NW o.k.}$$

# Schöck Isokorb® Typ K

## Überhöhung/Biegeschlankheit

TE  
MODUL

K

Stahlbeton/Stahlbeton

### Überhöhung

Die in der Tabelle angegebenen Überhöhungswerte ( $\tan \alpha$ ) resultieren allein aus der Verformung des Schöck Isokorb® im Grenzzustand der Gebrauchstauglichkeit (unter quasi ständiger Einwirkungskombination  $g = 2/3 \cdot p$ ,  $q = 1/3 \cdot p$ ,  $\psi_2 = 0,3$ ). Sie dienen zur Abschätzung der zusätzlichen Überhöhung. Die rechnerische Überhöhung der Balkonplattenschalung ergibt sich aus der Berechnung nach DIN 1045-1 zuzüglich der Überhöhung aus Schöck Isokorb®. Die vom Tragwerksplaner/Konstrukteur in den Ausführungsplänen zu nennende Überhöhung der Balkonplattenschalung (Basis: errechnete Gesamtverformung aus Kragplatte + Deckendrehwinkel + Schöck Isokorb®) sollte so gerundet werden, dass die planmäßige Entwässerungsrichtung eingehalten wird (aufrunden: bei Entwässerung zur Gebäudefassade, abrunden: bei Entwässerung zum Kragplattenende).

Überhöhung ( $\ddot{u}$ ) infolge Schöck Isokorb®

$$\ddot{u} = [\tan \alpha \cdot l_k \cdot (m_{\ddot{u}d} / m_{Rd})] \cdot 10 \text{ [mm]}$$

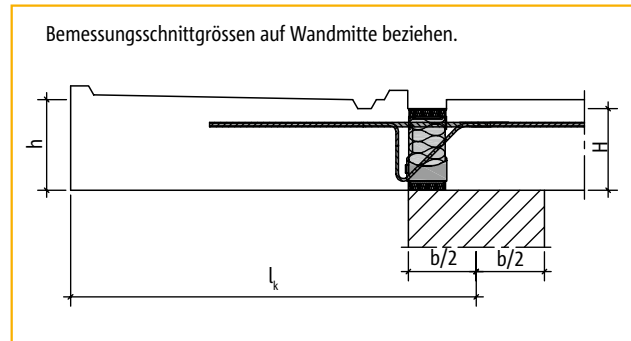
$\tan \alpha$  = Tabellenwert ist bereits im Grenzzustand der Gebrauchstauglichkeit ermittelt.

$l_k$  = Auskragungslänge [m]

$m_{\ddot{u}d}$  = Maßgebendes Biegemoment für die Ermittlung der Überhöhung  $\ddot{u}$  aus Schöck Isokorb®.

Die hierfür anzusetzende Lastkombination kann durch den Statiker getroffen werden.

$m_{Rd}$  = Maximales Bemessungsmoment des Schöck Isokorb® Typ K (siehe Seite 40 - 43).



Schöck Isokorb® Typ		Überhöhungsfaktoren $\tan \alpha$ [%] bei Isokorb®-Höhe H [mm]									
		160	170	180	190	200	210	220	230	240	250
K10 - K50	CV30/CV35	0,9	0,8	0,8	0,7	0,6	0,6	0,6	0,5	0,5	0,5
	CV50	–	–	0,9	0,8	0,8	0,7	0,6	0,6	0,6	0,5
K60 - K100	CV30/CV35	1,1	1,0	0,9	0,8	0,7	0,7	0,6	0,6	0,6	0,5
	CV50	–	–	1,1	1,0	0,9	0,8	0,7	0,7	0,6	0,6

### Beispiel

gegeben: Balkon aus Seite 44

gewählt: Schöck Isokorb® Typ K50-CV35-H180

$$m_{Rd} = -35,4 \text{ kNm/m} \quad (\text{siehe Seite 42}) > m_d$$

$$v_{Rd} = +42,0 \text{ kN/m} \quad (\text{siehe Seite 42}) > v_d$$

$$\tan \alpha = 0,8 \quad (\text{aus Tabelle, siehe oben})$$

gewählte Lastkombination für Überhöhung:  $g + q/2$

$m_{\ddot{u}d}$  im Grenzzustand der Tragfähigkeit ermitteln

$$m_{\ddot{u}d} = -[(\gamma_G \cdot g + \gamma_Q \cdot q/2) \cdot l_k^2/2 + \gamma_G \cdot g_R \cdot l_k]$$

$$m_{\ddot{u}d} = -[(1,35 \cdot 5,7 + 1,5 \cdot 4,0/2) \cdot 1,9^2/2 + 1,35 \cdot 1,5 \cdot 1,9]$$

$$= -23,2 \text{ kNm/m}$$

$$\ddot{u} = [\tan \alpha \cdot l_k \cdot (m_{\ddot{u}d} / m_{Rd})] \cdot 10 \text{ [mm]}$$

$$\ddot{u} = [0,8 \cdot 1,9 \cdot (23,2/35,4)] \cdot 10 = 10 \text{ mm}$$

### Biegeschlankheit

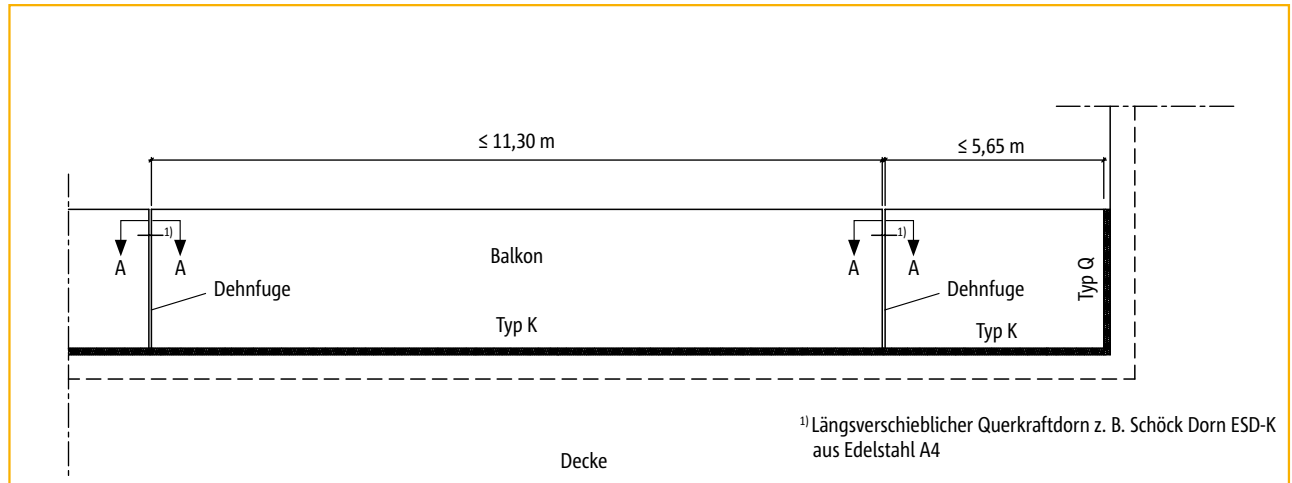
Zusätzlich zur Begrenzung der Biegeschlankheit nach DIN 1045-1 empfehlen wir zur Sicherstellung der Gebrauchstauglichkeit folgende maximale Auskragungslängen  $\max l_k$  [m]:

Betondeckung der Zugstäbe	$\max l_k$ [m] bei Isokorb®-Höhe H [mm]				
	160	180	200	220	240
CV = 30 mm	1,75	2,00	2,25	2,50	2,70
CV = 35 mm	1,65	1,90	2,10	2,40	2,60
CV = 50 mm	–	1,70	1,90	2,10	2,40

# Schöck Isokorb® Typ K

## Dehnfugenabstand/Beispiel für Fugendetail

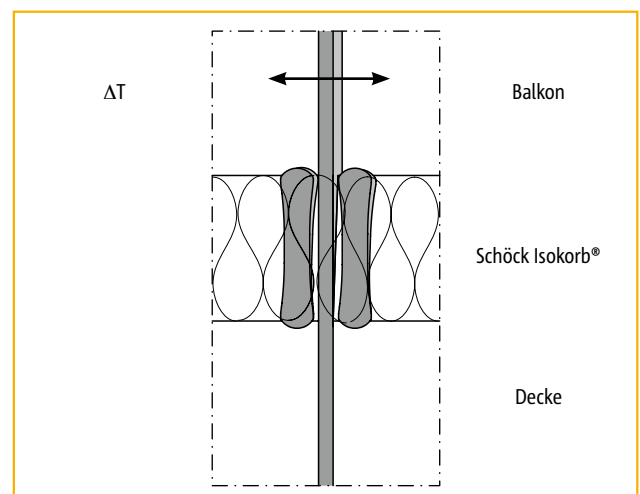
Die Dehnfugenabstände sind gemäß Zulassung zu begrenzen



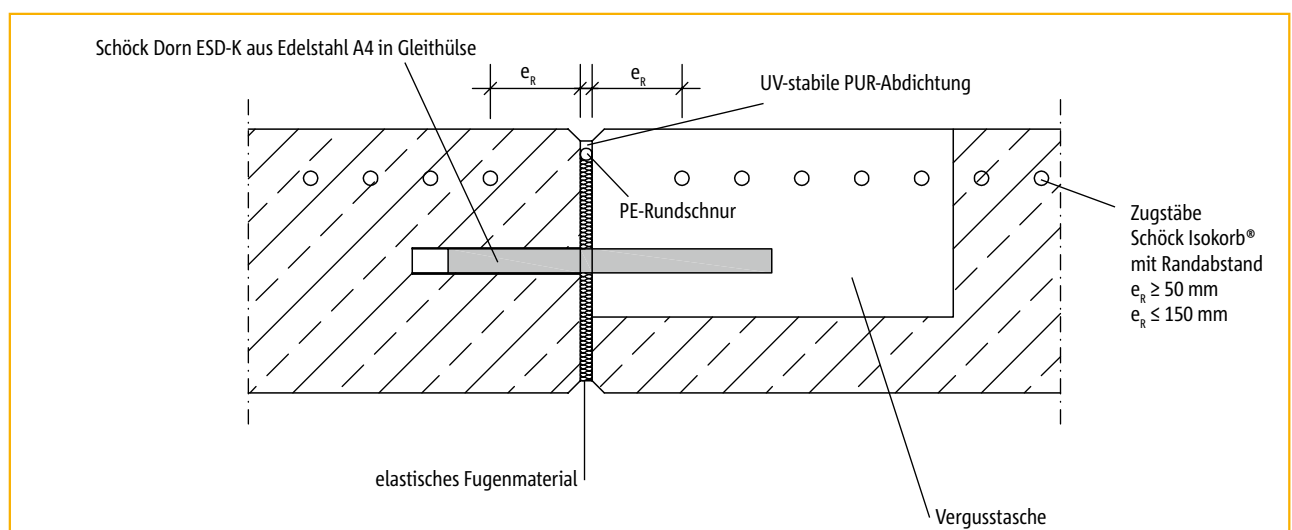
Grundriss: Maximale Dehnfugenabstände

Wenn die Bauteillänge 11,30 m übersteigt, müssen in die außenliegenden Betonbauteile rechtwinklig zur Dämmebene Dehnfugen eingebaut werden, um die Beanspruchung aus Temperaturänderungen zu begrenzen.

Bei zweiseitig gelagerten Balkonplatten (z.B. Inneneck-Balkon) gilt der halbe maximale Dehnfugenabstand, also 5,65 m.



Draufsicht: Auslenkung infolge Temperaturänderung

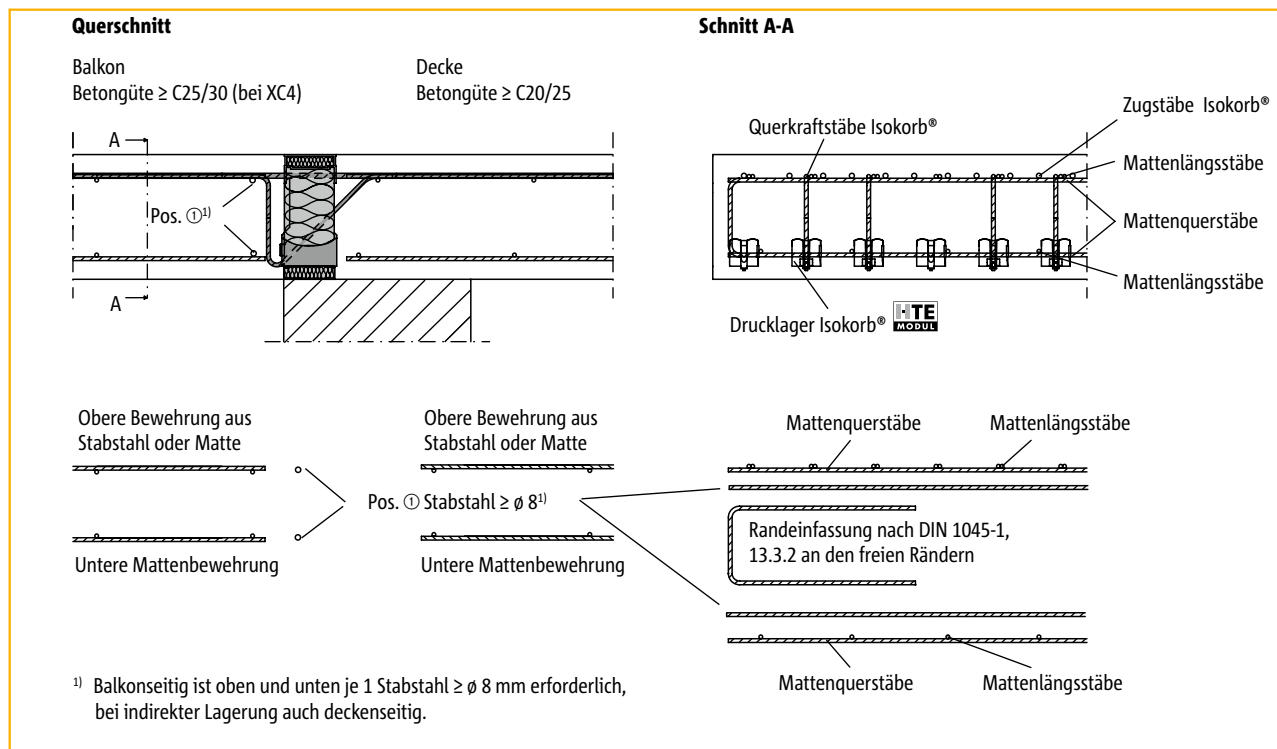


Schnitt A - A: Beispiel für Dehnfugendetail

# Schöck Isokorb® Typ K

## Bauseitige Bewehrung

### Direkte Lagerung



Bauseitige Bewehrung bei direkter Lagerung des Deckenrands

### Vorschlag zur bauseitigen Anschlussbewehrung

Übergreifungsbewehrung für Schöck Isokorb® bei einer Beanspruchung von 100 % des maximalen Bemessungsmomentes bei C20/25 oder C25/30; rein konstruktiver Ansatz:  $a_s$  Übergreifungsbewehrung ≥  $a_s$  Isokorb®-Zugstäbe gewählt:

Schöck Isokorb® Typ	Bauseitige Übergreifungsbewehrung <sup>2)</sup>		
	Variante A	Variante B	Variante C
K10	Q 257 A	$\phi 8/150$ mm	–
K20	R 424 A	$\phi 8/125$ mm	Q 188 A + $\phi 8/150$ mm
K30	Q 636 A	$\phi 10/125$ mm	Q 188 A + $\phi 8/100$ mm
K40	–	$\phi 10/100$ mm	Q 188 A + $\phi 8/100$ mm
K50	–	$\phi 10/90$ mm	Q 188 A + $\phi 10/125$ mm
K60	–	$\phi 12/100$ mm	Q 257 A + $\phi 10/100$ mm
K70	–	$\phi 12/100$ mm	Q 257 A + $\phi 12/100$ mm
K80	–	$\phi 12/90$ mm	Q 257 A + $\phi 12/100$ mm
K90	–	$\phi 12/80$ mm	Q 335 A + $\phi 12/100$ mm
K100	–	$\phi 12/75$ mm	Q 424 A + $\phi 12/100$ mm

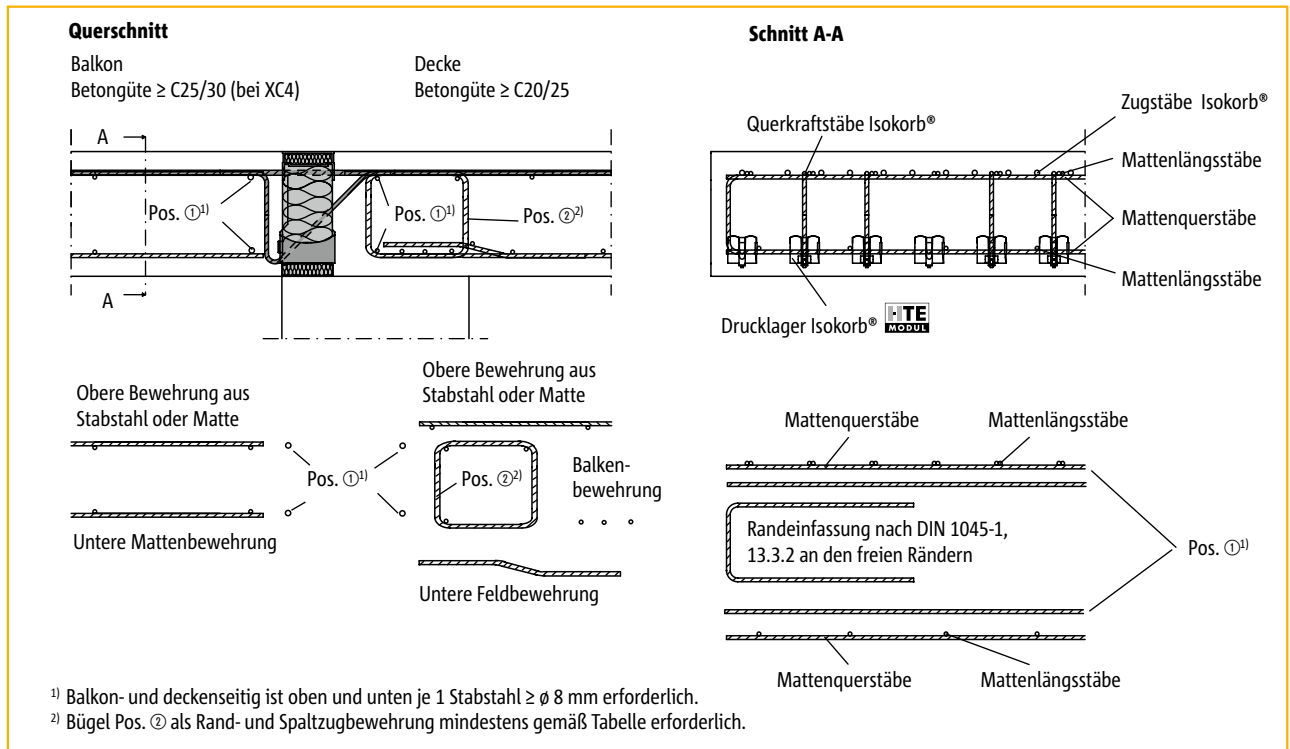
<sup>2)</sup> Alternative Anschlussbewehrungen sind möglich. Für die Ermittlung der Übergreifungslänge gelten die Regeln nach DIN 1045-1. Eine Abminderung der erforderlichen Übergreifungslänge mit erf.  $a_s$ /vorh.  $a_s$  ist zulässig. Zur Übergreifung ( $l_s$ ) mit dem Schöck Isokorb® kann bei den Typen K10 – K50 eine Länge der Zugstäbe von 545 mm und bei den Typen K60 – K100 eine Länge der Zugstäbe von 695 mm in Rechnung gestellt werden.



# Schöck Isokorb® Typ K

## Bauseitige Bewehrung

### Indirekte Lagerung



Bauseitige Bewehrung bei indirekter Lagerung des Deckenrands

### Vorschlag zur bauseitigen Anschlussbewehrung

Übergreifungsbewehrung gemäß Seite 48. Deckenseitige Rand- und Spaltzugbewehrung für Schöck Isokorb® bei einer Beanspruchung von 100 % der maximalen Bemessungsschnittgrößen bei C20/25 oder C25/30:

Schöck Isokorb® Typ	Erforderliche Rand- und Spaltzugbewehrung (Pos. ②) [cm <sup>2</sup> /m] bei Isokorb®-Höhe H [mm]									
	160	170	180	190	200	210	220	230	240	250
K10	1,13									
K20	1,13									
K30	1,13									
K40	1,15									
K50	1,43									
K60	2,51	2,66	2,78	2,90	3,00	3,09	3,17	3,25	3,32	3,38
K70	2,79	2,95	3,09	3,22	3,33	3,43	3,53	3,61	3,69	3,76
K80	3,07	3,25	3,40	3,54	3,66	3,77	3,88	3,97	4,06	4,13
K90	3,25	3,44	3,60	3,75	3,88	4,00	4,10	4,20	4,29	4,38
K100	3,52	3,72	3,89	4,05	4,19	4,32	4,44	4,55	4,64	4,74

# Schöck Isokorb® Typ K

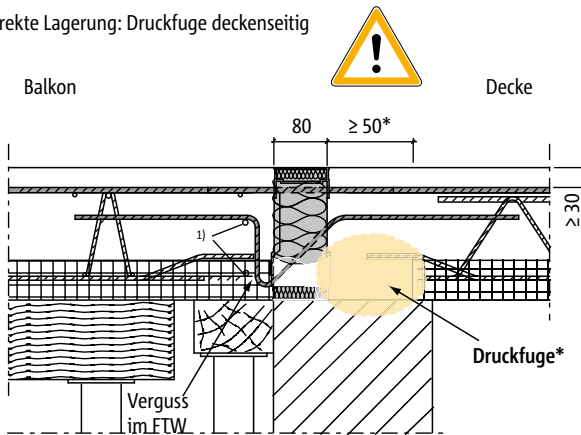
## Druckfugen bei Fertigteilbauweise

TE  
MODUL

K

Stahlbeton/Stahlbeton

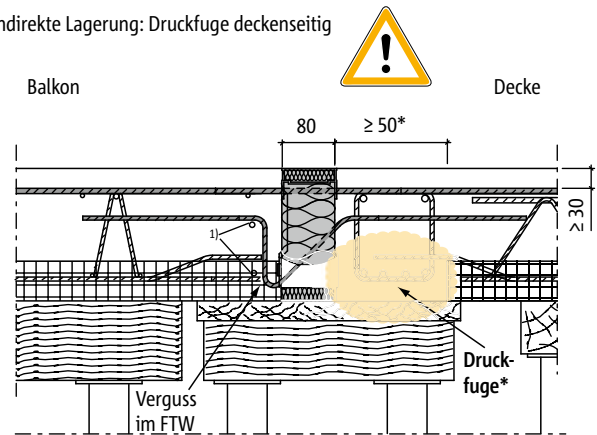
Direkte Lagerung: Druckfuge deckenseitig



\* Ortbetonstreifen aus statischen Gründen zwingend erforderlich, Druckfuge sorgfältig verfüllen und verdichten!

Einbau des Schöck Isokorb® Typ K/KF in Verbindung mit Elementplatten (hier:  $h \leq 200 \text{ mm}$ ), Druckfuge deckenseitig

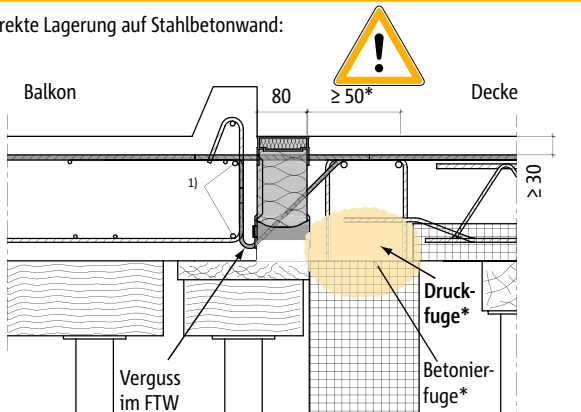
Indirekte Lagerung: Druckfuge deckenseitig



\* Ortbetonstreifen aus statischen Gründen zwingend erforderlich, Druckfuge sorgfältig verfüllen und verdichten!

Einbau des Schöck Isokorb® Typ K/KF in Verbindung mit Elementplatten (hier:  $h \leq 200 \text{ mm}$ ), Druckfuge deckenseitig

Direkte Lagerung auf Stahlbetonwand:

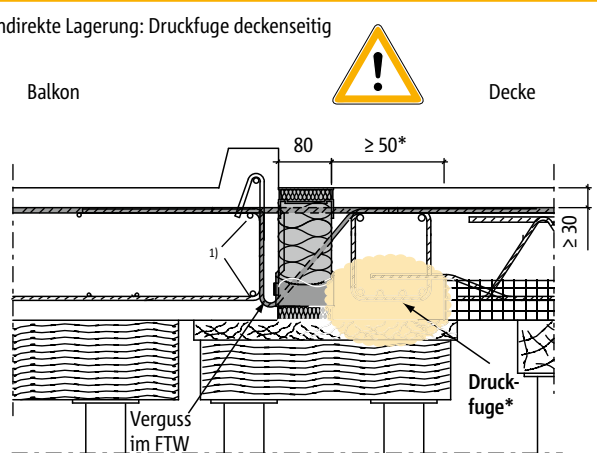


\* Ortbetonstreifen aus statischen Gründen zwingend erforderlich, Druckfuge sorgfältig verfüllen und verdichten! Betonierfuge muss unterhalb Drucklager sein!

<sup>1)</sup> Stabstahl  $\varnothing 8$  entlang der Drucklager.

Einbau des Schöck Isokorb® Typ K in Verbindung mit Vollfertig-Balkon und vorgefertigter Stahlbeton-Wand, Druckfuge deckenseitig

Indirekte Lagerung: Druckfuge deckenseitig



\* Ortbetonstreifen aus statischen Gründen zwingend erforderlich, Druckfuge sorgfältig verfüllen und verdichten!

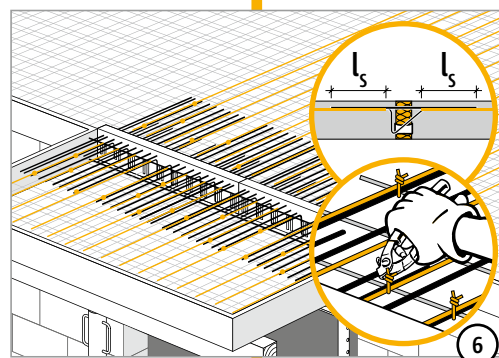
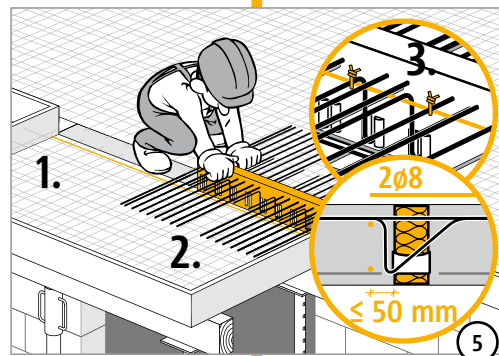
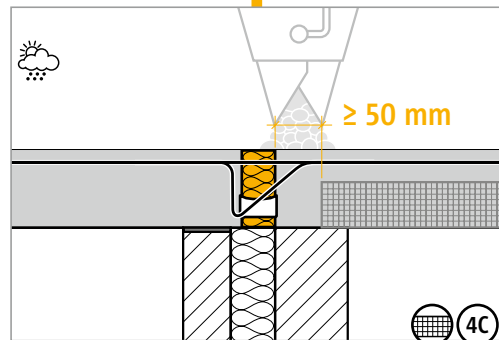
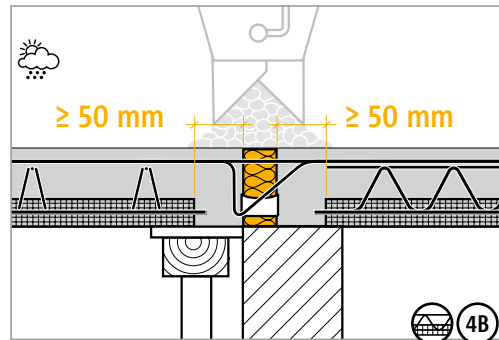
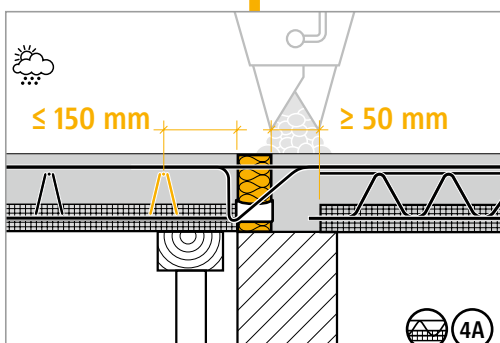
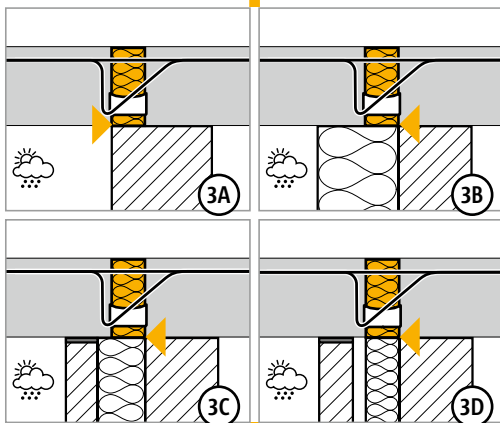
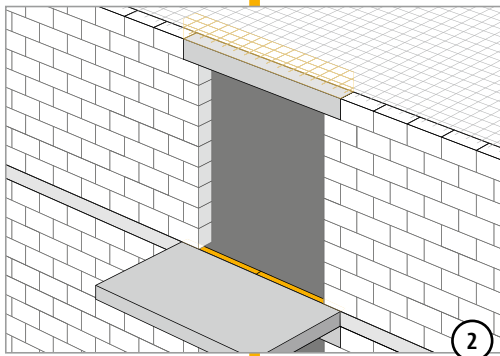
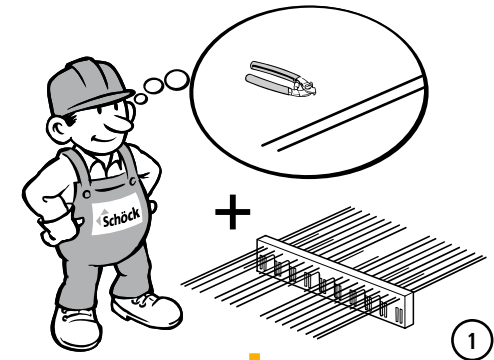
Einbau des Schöck Isokorb® Typ K in Verbindung mit Vollfertig-Balkon und Elementdecke, Druckfuge deckenseitig

- ▶ **Druckfugen sind im Schal- und Bewehrungsplan zu kennzeichnen!**
- ▶ Druckfugen sind Fugen, die bei der ungünstigsten anzusetzenden Beanspruchungskombination vollständig überdrückt bleiben (DIN 1045-1, Absatz 13.8.2).
- ▶ Die Unterseite eines Kragbalkons ist immer eine Druckzone. Wenn der Kragbalkon ein Vollfertigteil oder eine Elementplatte ist, oder/und die Decke eine Elementplatte ist, greift also die Definition der Norm voll.
- ▶ Druckfugen zwischen Fertigteilen sind immer mit Ortbeton zu vergießen. Dies gilt auch für Druckfugen mit dem Schöck Isokorb®! Die Druckfuge besteht dann zwischen dem Schöck Isokorb® und den Fertigteilen.
- ▶ Bei Druckfugen zwischen Fertigteilen und dem Schöck Isokorb® muss ein Ortbeton- bzw. Vergussstreifen von  $\geq 50 \text{ mm}$  Breite ausgeführt werden. Dies ist in die Werkpläne einzutragen.
- ▶ Ist der Kragbalkon eine Elementplatte, so gilt die Druckfugenregelung der Norm auch zwischen Elementbalkon und dem Schöck Isokorb®. Wir empfehlen daher den Einbau des Schöck Isokorbs bzw. den Verguss der balkonseitigen Druckfuge schon im Fertigteilwerk!
- ▶ Andernfalls, wenn der Schöck Isokorb® trotz Verwendung von Fertigteilplatten bauseitig beigestellt und eingebaut wird, müssen die Elementplatten (innen und außen) mit Abstand zum Isokorb® verlegt und ein ca. 50 mm breiter Ortbetonstreifen ausgeführt werden.
- ▶ Weitere Infos und CAD-Details (DXF, PDF) für Verlegepläne unter [www.schoeck.de/einbaufehler-vermeiden/druckfugen](http://www.schoeck.de/einbaufehler-vermeiden/druckfugen).

<sup>1)</sup> 2 x Stabstahl  $\varnothing 8$

# Schöck Isokorb® Typ K

## Einbauanleitung



# Schöck Isokorb® Typ K

## Checkliste



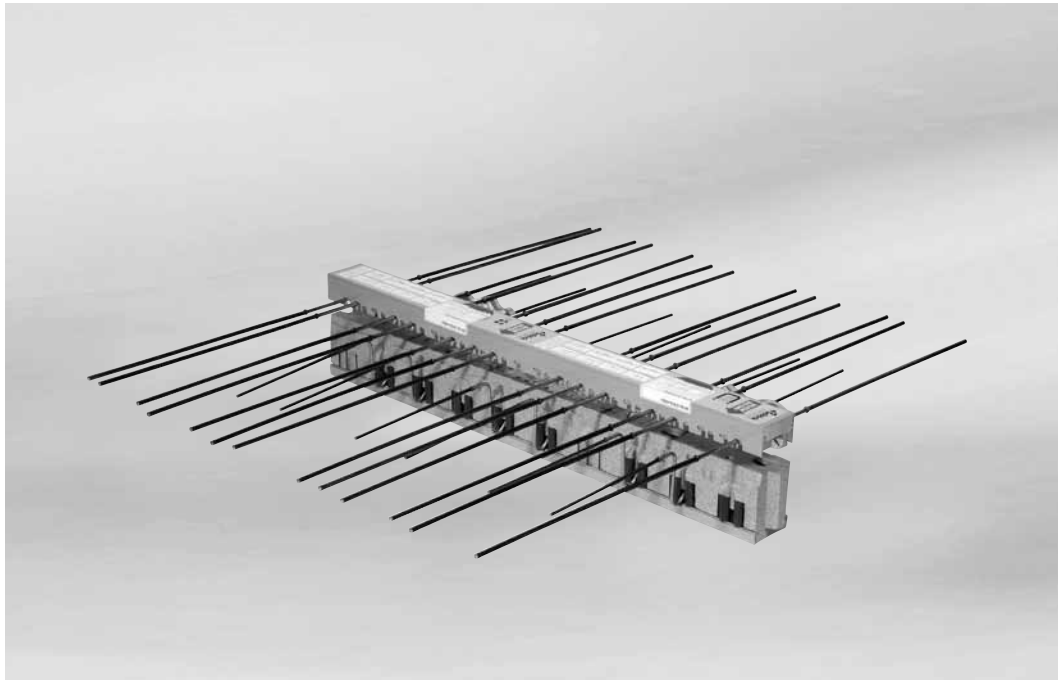
TE  
MODUL

K

Stahlbeton/Stahlbeton

- Sind die Schnittgrößen am Schöck Isokorb®-Anschluss auf Bemessungsniveau ermittelt?
- Wurde dabei die Systemkraglänge verwendet (siehe Beispiel auf Seite 44)?
- Wurde bei der Berechnung mit FEM die FEM-Richtlinie berücksichtigt (Seite 30 - 31)?
- Ist bei der Wahl der Bemessungstabelle die Betondeckung und die maßgebliche Betongüte berücksichtigt?
- Wurde bei  $V_{Rd}$  der jeweilige Grenzwert der Plattentragfähigkeit geprüft (siehe Seite 45)?
- Sind die maximal zulässigen Dehnfugenabstände berücksichtigt (Seite 47)?
- Wurde bei der Verformungsberechnung der Gesamtkonstruktion die zusätzliche Verformung infolge Schöck Isokorb® berücksichtigt und das Überhöhungsmaß in die Werkpläne eingetragen (Seite 46)?
- Wurde bei der resultierenden Überhöhungsangabe die Entwässerungsrichtung berücksichtigt?
- Wurde bei Typ K und Typ KF in Verbindung mit Elementdecken in der Druckfuge erforderliche Ortbetonstreifen (Breite  $\geq 50$  mm ab Druckelemente) in die Ausführungspläne eingezeichnet (Seite 50)?
- Sind die Empfehlungen zur Begrenzung der Biegeschlankheit eingehalten (Seite 46)?
- Ist die jeweils erforderliche bauseitige Anschlussbewehrung definiert (Seite 48 - 49)?
- Ist beim Eckbalkon die Mindestplattendicke ( $\geq 180$  mm) und die erforderliche 2. Lage (-CV50) berücksichtigt?  
Im Anschluss an das K-Eck Teilelement 2. Lage wird immer ein Element Typ K-CV50 (2. Lage) benötigt.
- Ist wegen Anschluss mit Höhenversatz oder an eine Wand statt Isokorb® Typ- K der Typ K-HV, K-BH, K-WO, K-WU (ab Seite 71)  
oder gar eine Sonderkonstruktion erforderlich?
- Sind die Anforderungen hinsichtlich Brandschutz geklärt und ist der entsprechende Zusatz (-F 90) in der Isokorb®-  
Typenbezeichnung in den Ausführungsplänen eingetragen (Seite 20 - 21)?
- Wurden die bei Vollfertig-Balkonen evtl. erforderlichen Unterbrechungen für die stirnseitigen Transportanker berücksichtigt?  
Dabei ist der maximale Achsabstand der Isokorb®-Zugstäbe von 300 mm zu beachten.

# Schöck Isokorb® Typ KF



Schöck Isokorb® Typ KF

Inhalt	Seite
Aufbau/Merkmale/Hinweise	54
Bauseitige Bewehrung	55
Einbauanleitung	56 - 59
Checkliste	60
Feuerwiderstandsklasse F 90 und F 30	20 - 21

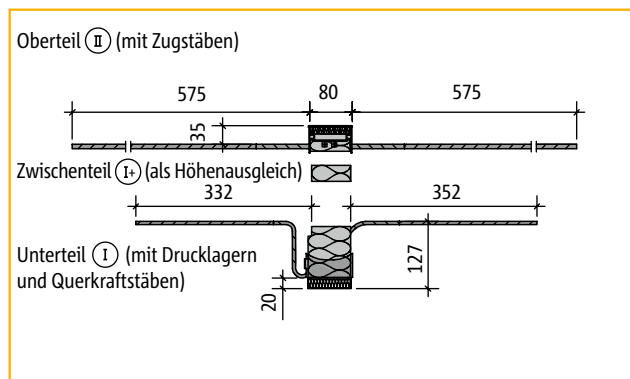
# Schöck Isokorb® Typ KF

## Aufbau/Merkmale/Hinweise

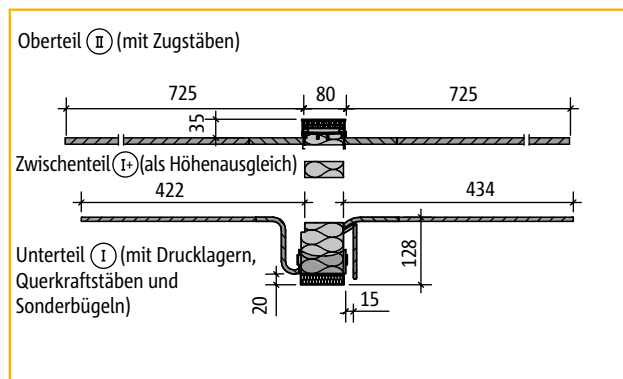
### Aufbau

TE  
MODUL

KF



Aufbau Isokorb® Typ KF20-CV35 bis KF50-CV35



Aufbau Isokorb® Typ KF70-CV35

### Merkmale

Schöck Isokorb® Typ		KF20-CV35	KF30-CV35	KF40-CV35	KF50-CV35	KF70-CV35	
Kennfarbe		grün	blau	rot	weiß	orange	
Bewehrung	Oberteil (II)	Zugstäbe	8 ø 8	12 ø 8	13 ø 8	16 ø 8	11 ø 12
	Unterteil (I)	Drucklager	5 Stück	7 Stück	8 Stück	10 Stück	16 Stück
		Querkraftstäbe <sup>1)</sup>	4 ø 6	6 ø 6	6 ø 6	6 ø 6	8 ø 8
		Sonderbügel	-	-	-	-	4
Aufbau	Isokorb®-Länge		1,00 m				
	Isokorb®-Höhe <sup>2)</sup>	H = 160 mm	nur (I) + (II), kein Zwischenteil erforderlich				
		H = 180 mm	(I) + (II) + Zwischenteil (I+) Höhe 20 mm				
		H = 190 mm	(I) + (II) + Zwischenteil (I+) Höhe 30 mm				
		H = 200 mm	(I) + (II) + Zwischenteil (I+) Höhe 40 mm				
H = 250 mm	(I) + (II) + 3 · Zwischenteil (I+) Höhe 30 mm						
Schnittgrößen	analog Schöck Isokorb® Typ K siehe Seite 40 - 43						
Überhöhung	analog Schöck Isokorb® Typ K siehe Seite 46		K20-CV35	K30-CV35	K40-CV35	K50-CV35	K70-CV35
Dehnfugenabstand	analog Schöck Isokorb® Typ K siehe Seite 47						

### Hinweise

- ▶ **Druckfugen** zwischen Fertigteilen **müssen unbedingt mit Ortbeton formschließend vergossen werden**. Zur Ausführung von Druckfugen mit dem Schöck Isokorb® siehe nächste Seite und Seite 50! Nutzen Sie für Ihre Verlegepläne unsere CAD-Details (DXF, PDF) unter [www.schoeck.de/einbaufehler-vermeiden/druckfugen](http://www.schoeck.de/einbaufehler-vermeiden/druckfugen).
- ▶ Erforderliche Mindestbetongüten: Außenbauteil ≥ C25/30, Innenbauteil ≥ C20/25. Für die Bemessung ist grundsätzlich der schwächere Beton maßgebend.
- ▶ Die Querkraftbeanspruchung der Platten im Bereich der Dämmfuge ist auf  $0,3 \cdot V_{Rd,max}$  zu begrenzen, wobei  $V_{Rd,max}$  nach DIN 1045-1, Gl. (76) für  $\theta = 45^\circ$  und  $\alpha = 90^\circ$  zu bestimmen ist. (siehe Seite 45).

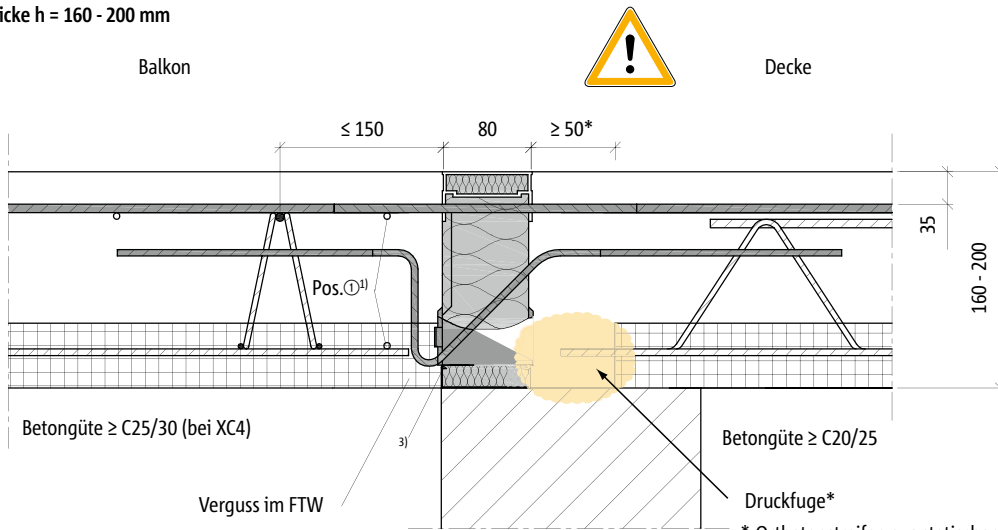
<sup>1)</sup> Querkraftstäbe auch mit Leistungserweiterung V8 erhältlich. Bemessungswerte siehe Seite 40-43.

<sup>2)</sup> Dazwischen liegende Isokorb®-Höhen können durch Kombination oder Zuschneiden von Zwischenteilen (I+) aufgebaut werden. Dies erfolgt im Fertigteilwerk.

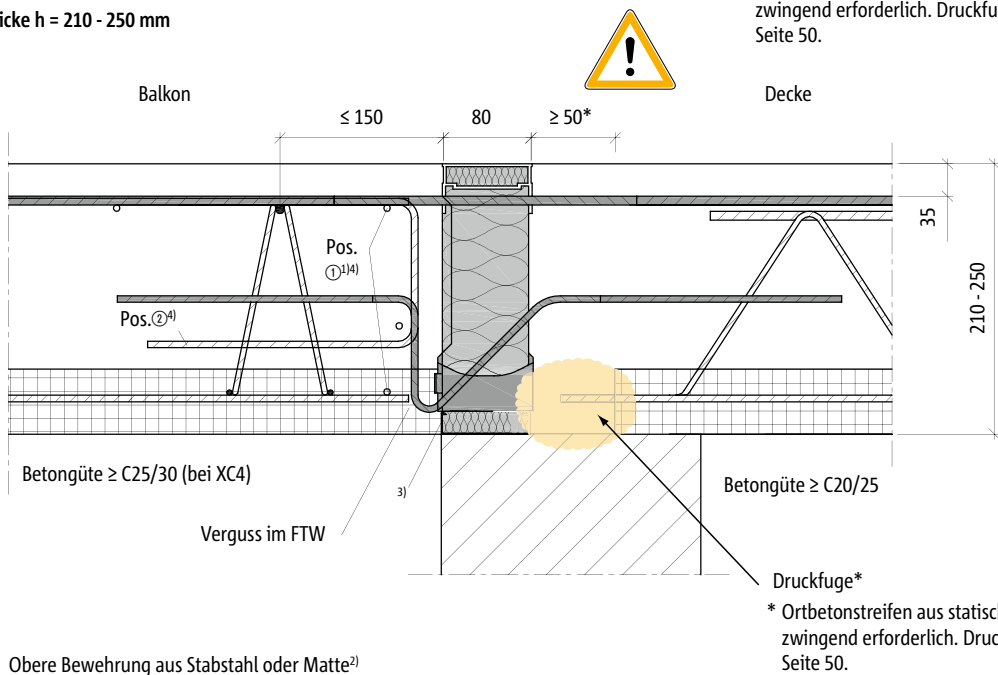
# Schöck Isokorb® Typ KF

## Bauseitige Bewehrung

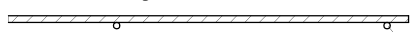
Plattendicke  $h = 160 - 200$  mm



Plattendicke  $h = 210 - 250$  mm



Obere Bewehrung aus Stabstahl oder Matte<sup>2)</sup>



Steckbügel  $\phi 6/200$  oder Bügelmatte Q 188 A nur bei Balkonplattendicke  $h > 200$  mm erforderlich<sup>4)</sup>



Untere Bewehrung aus Stabstahl oder Matte

<sup>1)</sup> Balkonseitig ist je 1 Stabstahl  $\geq \phi 8$  mm erforderlich, bei indirekter Lagerung auch deckenseitig.

<sup>2)</sup> Die Bemessung der oberen Bewehrungslage erfolgt nach den üblichen Rechenverfahren für Stahlbetonbau (z. B.  $k_d$ -Verfahren).

<sup>3)</sup> Die Anordnung der Dämmkörper ist beispielhaft. Sie kann in Abhängigkeit vom jeweiligen Aufbau der Außenwand von der gezeigten Darstellung abweichen (siehe Seite 36).

<sup>4)</sup> Bei indirekter Lagerung sind die Steckbügel und Längsstäbe bzw. die Bügelmatte auch deckenseitig erforderlich, siehe auch Seite 49.

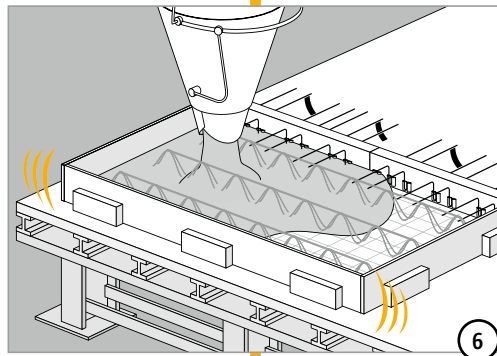
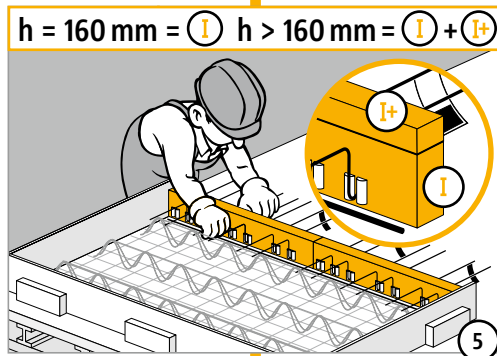
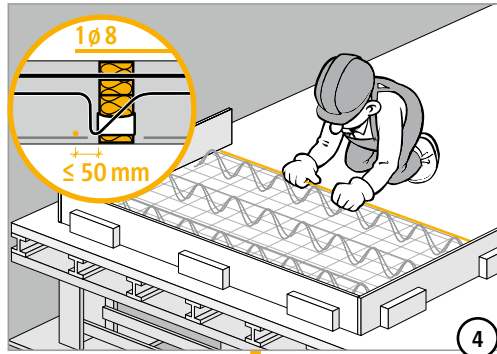
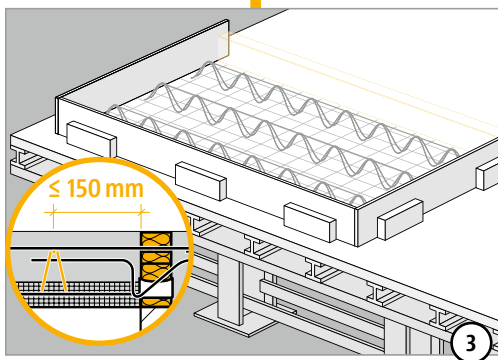
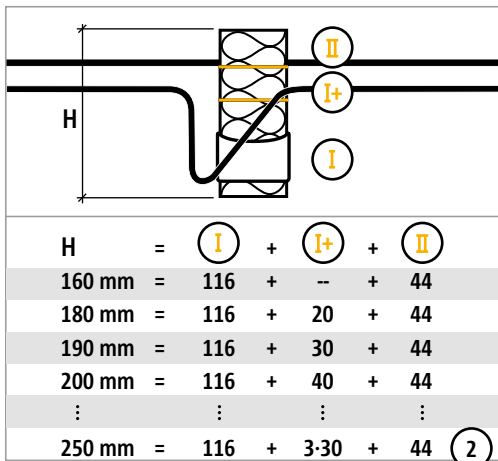
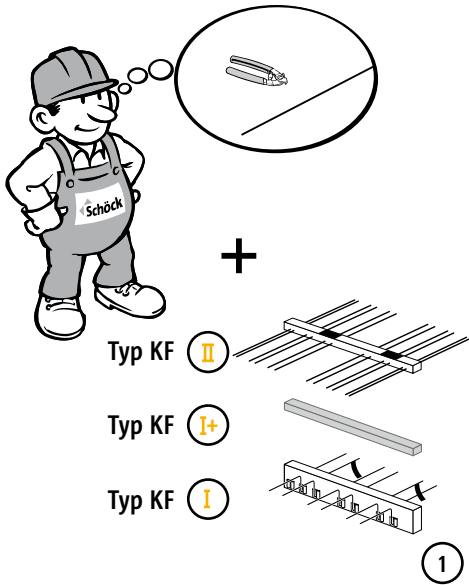
# Schöck Isokorb® Typ KF

## Einbauanleitung Fertigteilwerk

HTE  
MODUL

KF

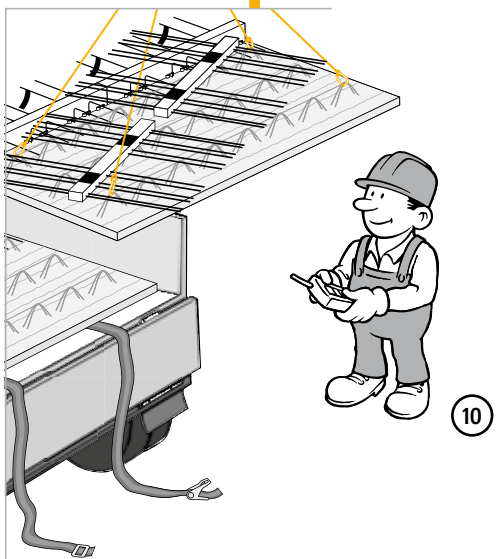
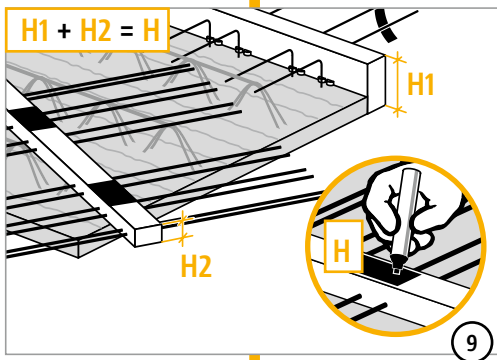
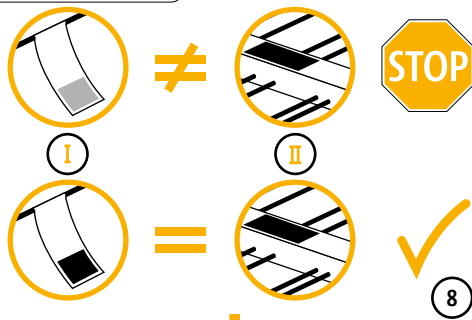
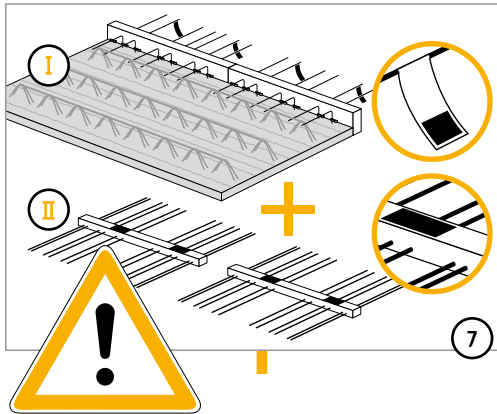
Stahlbeton/Stahlbeton





# Schöck Isokorb® Typ KF

## Einbauanleitung Fertigteilwerk



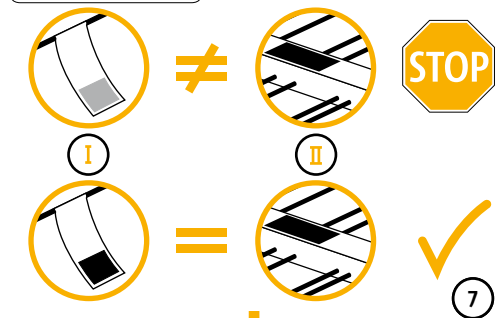
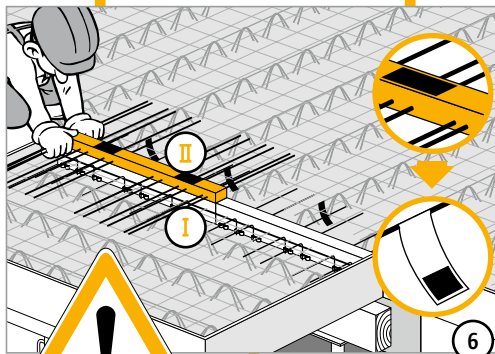
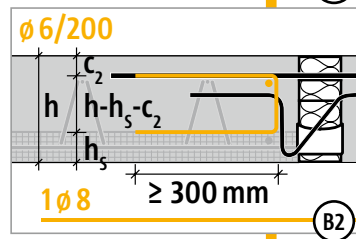
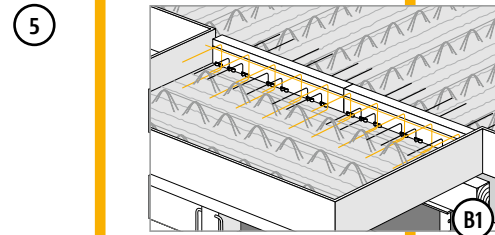
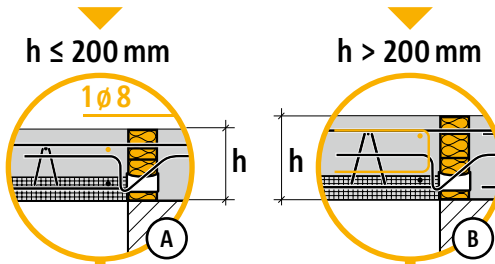
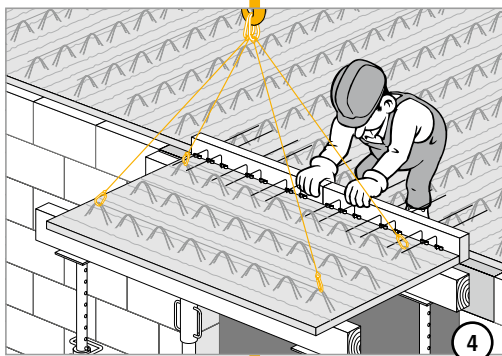
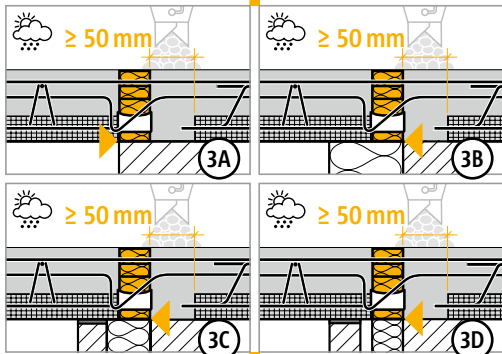
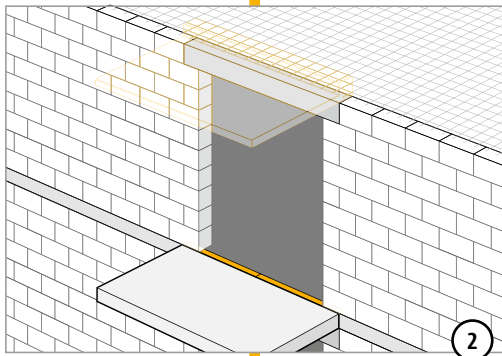
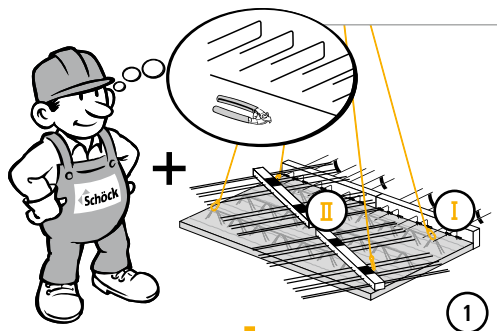
# Schöck Isokorb® Typ KF

## Einbauanleitung Baustelle

HTE  
MODUL

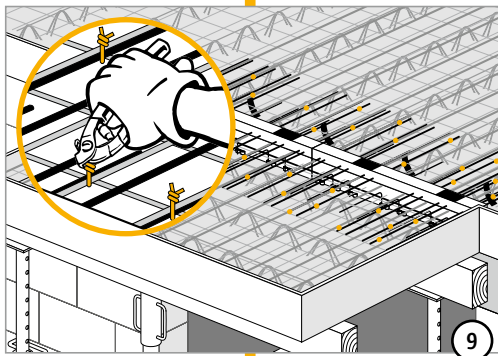
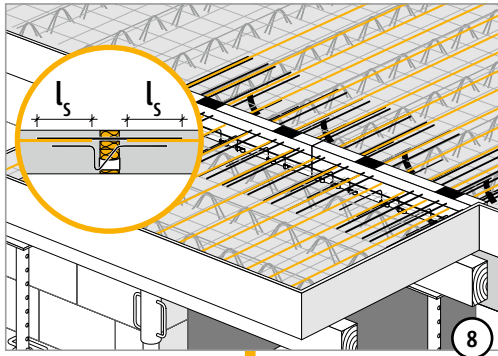
KF

Stahlbeton/Stahlbeton



# Schöck Isokorb® Typ KF

## Einbauanleitung Baustelle



# Schöck Isokorb® Typ KF

## Checkliste



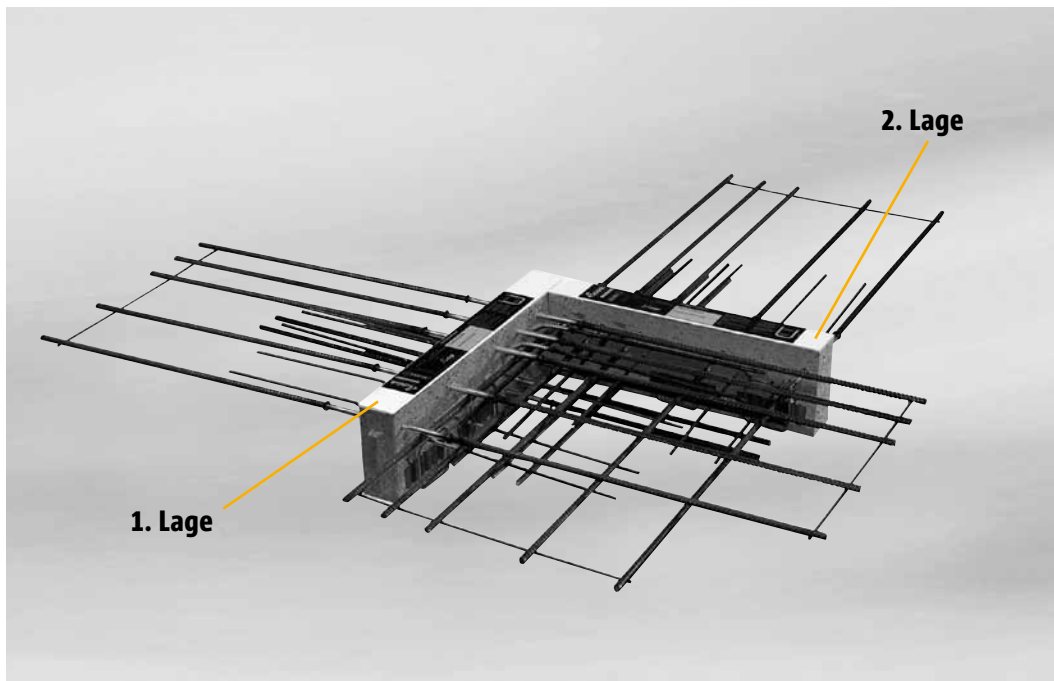
TE  
MODUL

KF

Stahlbeton/Stahlbeton

- Sind die Schnittgrößen am Schöck Isokorb®-Anschluss auf Bemessungsniveau ermittelt?
- Wurde dabei die Systemkraglänge verwendet (siehe Beispiel auf Seite 44)?
- Wurde bei der Berechnung mit FEM die FEM-Richtlinie berücksichtigt (Seite 30 - 31)?
- Ist bei der Wahl der Bemessungstabelle die Betondeckung und die maßgebliche Betongüte berücksichtigt?
- Wurde bei  $V_{Rd}$  der jeweilige Grenzwert der Plattentragfähigkeit geprüft (siehe Seite 45)?
- Sind die maximal zulässigen Dehnfugenabstände berücksichtigt (Seite 47)?
- Sind die Empfehlungen zur Begrenzung der Biegeschlankheit eingehalten (Seite 46)?
- Wurde der aufgrund der Druckfuge erforderliche Ortbetonstreifen (Breite  $\geq 50$  mm ab Druckelemente) bei Typ K und Typ KF in Verbindung mit Elementdecken in die Ausführungspläne eingezeichnet (Seite 50)?
- Wurde bei der Verformungsberechnung der Gesamtkonstruktion die zusätzliche Verformung infolge Schöck Isokorb® berücksichtigt (Seite 46)?
- Wurde bei der resultierenden Überhöhungsangabe die Entwässerungsrichtung berücksichtigt?
- Ist die jeweils erforderliche bauseitige Anschlussbewehrung definiert (Seite 48 - 49 und 55)?
- Ist beim Eckbalkon die Mindestplattendicke ( $\geq 180$  mm) und die erforderliche 2. Lage (-CV50) berücksichtigt?  
Im Anschluss an das K-Eck Teilelement 2. Lage wird immer ein Element Typ K-CV50 (2. Lage) benötigt.
- Ist wegen Anschluss mit Höhenversatz oder an eine Wand statt Schöck Isokorb® Typ- KF der Typ K-HV, K-BH, K-WO oder K-WU erforderlich (ab Seite 71) oder gar eine Sonderkonstruktion erforderlich?
- Sind die Anforderungen hinsichtlich Brandschutz geklärt und ist der entsprechende Zusatz (-F 90) in der Schöck Isokorb®- Typenbezeichnung in den Ausführungsplänen eingetragen (Seite 20 - 21)?

# Schöck Isokorb® Typ K-Eck



Schöck Isokorb® Typ K-Eck

Inhalt	Seite
Elementanordnung/Hinweise	62
Bemessungstabellen	63 - 64
Bewehrungsanordnung Schöck Isokorb® Typ K20-Eck-CV35	65
Bewehrungsanordnung Schöck Isokorb® Typ K30-Eck-CV35	66
Bewehrungsanordnung Schöck Isokorb® Typ K50-Eck-CV35	67
Einbauanleitung/Hinweise	68 - 69
Checkliste	70
Feuerwiderstandsklasse F 90 und F 30	20 - 21

# Schöck Isokorb® Typ K-Eck

## Elementanordnung/Hinweise

Als Ergänzung zum Schöck Isokorb® Typ K wird bei Balkonen über Außenecken der entsprechende Schöck Isokorb® Typ K-Eck eingesetzt:



Typ K20-CV35 → Typ K20-Eck-CV35  
 Typ K30-CV35 → Typ K30-Eck-CV35  
 Typ K50-CV35 → Typ K50-Eck-CV35

K-Eck

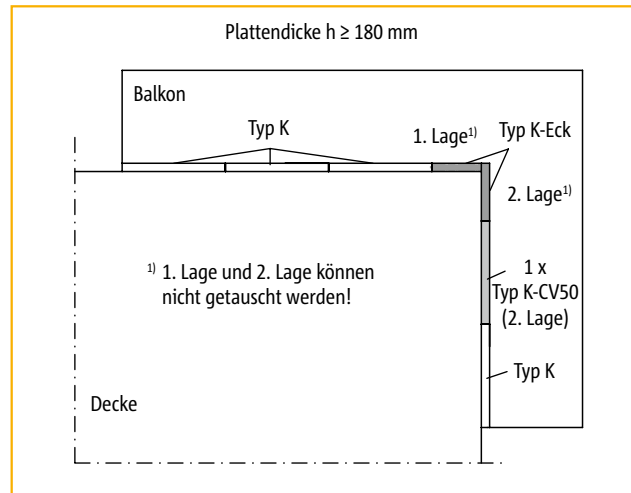
Jedes Eckelement besteht aus 2 Teilen:  
 Teilelement 1. Lage und Teilelement 2. Lage<sup>1)</sup>.

Im Anschluss an das Teilelement 2. Lage wird immer ein Element Schöck Isokorb® Typ K-CV50 (2. Lage) benötigt.

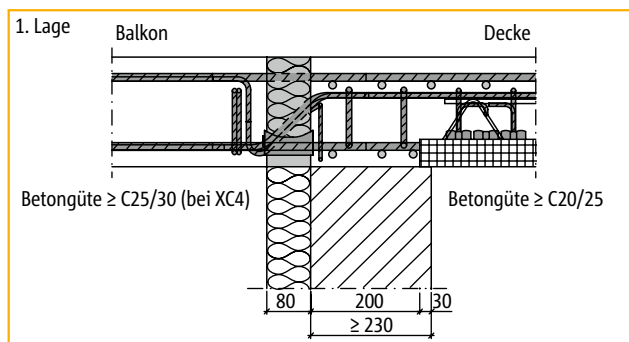
Dehnfugenabstand siehe Seite 47.

Die balkonseitige Aufhängebewehrung und Randeinfassung ist werksseitig integriert.

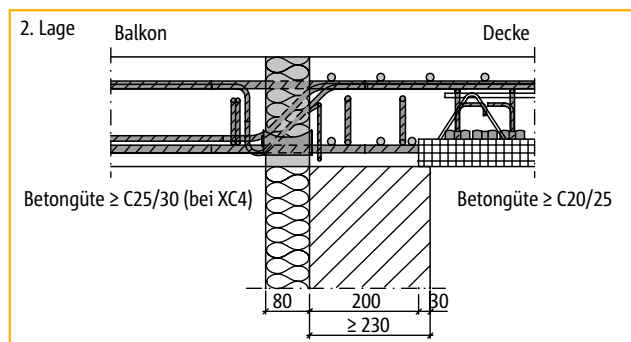
Die Bemessung erfolgt in Anlehnung an F. Leonhardt „Vorlesungen über Massivbau“ Teil 3, Abs. 8.3.4.



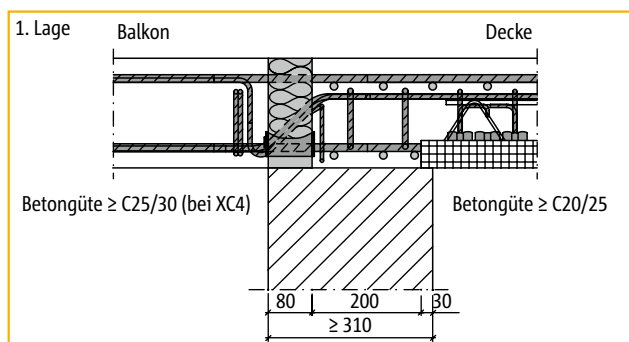
### Isokorb®-Anordnung bei deckenseitig vorhandenen Elementplatten



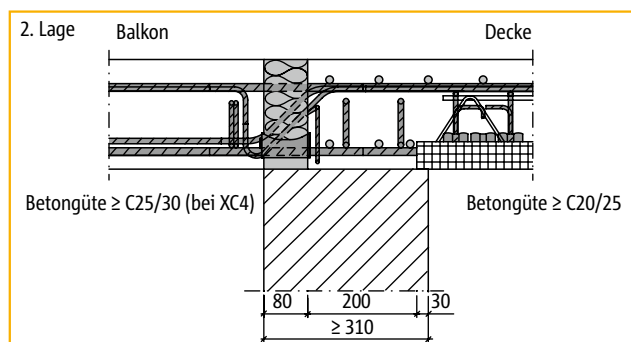
Schnitt durch Teilelement 1. Lage bei Mauerwerk mit Außendämmung



Schnitt durch Teilelement 2. Lage bei Mauerwerk mit Außendämmung



Schnitt durch Teilelement 1. Lage bei einschaligem Mauerwerk



Schnitt durch Teilelement 2. Lage bei einschaligem Mauerwerk

### Hinweise

- ▶ Beim Schöck Isokorb® Typ K30-Eck-CV35 und Typ K50-Eck-CV35 ist zur Verankerung der unten liegenden Druckstäbe  $\varnothing 14$  mm zwischen Dämmkörper und deckenseitiger Elementplatte ein lichter Freiraum von mindestens 200 mm erforderlich. Dies ist beim Schöck Isokorb® Typ K20-Eck-CV35 nicht erforderlich; stattdessen ist ein Ortbetonstreifen  $\geq 50$  mm für die Druckfuge vorzusehen!

# Schöck Isokorb® Typ K-Eck

## Bemessungstabelle für C20/25

Schöck Isokorb® Typ		K20-Eck (1. Lage + 2. Lage)		K30-Eck (1. Lage + 2. Lage)		K50-Eck (1. Lage + 2. Lage)	
Bemessungswerte bei	Betondeckung <sup>1)</sup> CV [mm]		Betonfestigkeitsklasse ≥ C20/25				
	CV30	CV35	M <sub>Rd</sub> [kNm] je Teilelement				
Isokorb®-Höhe H [mm]		180	-14,3	-25,5	-27,9		
	180		-15,1	-26,9	-31,3		
		190	-16,0	-28,3	-33,0		
	190		-16,9	-29,8	-34,6		
		200	-17,7	-31,2	-36,2		
	200		-18,6	-32,6	-37,9		
		210	-19,4	-34,0	-39,5		
	210		-20,3	-35,4	-41,1		
		220	-21,2	-36,8	-42,8		
	220		-22,0	-38,2	-44,4		
		230	-22,9	-39,7	-46,0		
	230		-23,7	-41,1	-47,7		
		240	-24,6	-42,5	-49,3		
	240		-25,5	-43,9	-50,9		
	250	-26,3	-45,3	-52,6			
250		-27,2	-46,7	-54,2			
Querkraftwerte bei			V <sub>Rd</sub> [kN] je Teilelement				
	H = 180 - 190 mm		+37,3	+72,5	+84,9		
	H ≥ 200 mm		+37,3	+96,4	+108,9		

Schöck Isokorb® Typ		K20-Eck		K30-Eck		K50-Eck		
		1. Lage	2. Lage	1. Lage	2. Lage	1. Lage	2. Lage	
Produktbeschreibung	Isokorb®-Länge [mm]	500	500	620	620	620	620	
	Zugstäbe	8 ø 8	8 ø 8	5 ø 14	5 ø 14	6 ø 14	6 ø 14	
	Druckstäbe	-	-	3 ø 14	3 ø 14	4 ø 14	4 ø 14	
	Drucklager	5	5	6	6	6	6	
	Querkraftstäbe bei							
	H = 180 - 190 mm	3 ø 8	3 ø 8	3 ø 8 + 2 ø 10	3 ø 8 + 2 ø 10	4 ø 8 + 2 ø 10	4 ø 8 + 2 ø 10	
H ≥ 200 mm	3 ø 8	3 ø 8	3 ø 8 + 2 ø 12	3 ø 8 + 2 ø 12	4 ø 8 + 2 ø 12	4 ø 8 + 2 ø 12		

### Begrenzung der Querkrafttragfähigkeit im Bereich der Dämmfuge:

Gemäß Zulassung ist der Bemessungswert der Einwirkung  $V_{Ed}$  auf  $0,3 V_{Rd,max}$  der Platte zu begrenzen. Dabei ist  $V_{Rd,max}$  nach DIN 1045-1, Gl. (76) für  $\theta = 45^\circ$  und  $\theta = 90^\circ$  zu bestimmen (siehe Beispiel S. 45). Dies gilt unabhängig vom Bemessungswiderstand  $V_{Rd}$  der gewählten Isokörbe.

Falls die Begrenzung der Plattentragfähigkeit (Betondruckstrebe) maßgeblich wird, kann der Tragwerksplaner die hierfür maßgeblichen Parameter verändern, wie z. B. die gewählte Betonfestigkeitsklasse, die Betondeckung, jeweils für außen und für innen, die gewählte Plattendicke, evtl. unterschiedliche Dicken von Balkon und Decke, den Stabdurchmesser der Längsbewehrung in den Platten, die Ausbildung eines Höhenversatzes oder eines Unter- oder Überzuges, etc.

Typen-Bezeichnung in Planungsunterlagen: z. B. **K50-Eck-CV35-H180-F90**

Typ-Betondeckung-Isokorbhöhe-Brandschutz

<sup>1)</sup> Betondeckung CV bezüglich Teilelement 1. Lage

# Schöck Isokorb® Typ K-Eck

## Bemessungstabelle für C25/30



K-Eck

Stahlbeton/Stahlbeton

Schöck Isokorb® Typ		K20-Eck (1. Lage + 2. Lage)		K30-Eck (1. Lage + 2. Lage)		K50-Eck (1. Lage + 2. Lage)	
Bemessungswerte bei	Betondeckung <sup>1)</sup> CV [mm]		Betonfestigkeitsklasse ≥ C25/30				
	CV30	CV35	M <sub>Rd</sub> [kN] je Teilelement				
Isokorb®-Höhe H [mm]		180	-14,3	-28,7	-32,9		
	180		-15,1	-30,4	-34,8		
		190	-16,0	-32,0	-36,6		
	190		-16,9	-33,6	-38,4		
		200	-17,7	-35,2	-40,2		
	200		-18,6	-36,8	-42,0		
		210	-19,4	-38,4	-43,9		
	210		-20,3	-40,0	-45,7		
		220	-21,2	-41,6	-47,5		
	220		-22,0	-43,2	-49,3		
		230	-22,9	-44,8	-51,2		
	230		-23,7	-46,4	-53,0		
		240	-24,6	-48,0	-54,8		
	240		-25,5	-49,6	-56,6		
	250	-26,3	-51,2	-58,5			
250		-27,2	-52,8	-60,3			
Querkraftwerte bei			V <sub>Rd</sub> [kN] je Teilelement				
	H = 180 - 190 mm		+37,3	+78,6	+91,1		
	H ≥ 200 mm		+37,3	+106,7	+119,2		

Schöck Isokorb® Typ		K20-Eck-CV30/CV35		K30-Eck-CV30/CV35		K50-Eck-CV30/CV35	
		1. Lage	2. Lage	1. Lage	2. Lage	1. Lage	2. Lage
Produktbeschreibung	Isokorb®-Länge [mm]	500	500	620	620	620	620
	Zugstäbe	8 ø 8	8 ø 8	5 ø 14	5 ø 14	6 ø 14	6 ø 14
	Druckstäbe	-	-	3 ø 14	3 ø 14	4 ø 14	4 ø 14
	Drucklager	5	5	6	6	6	6
	Querkraftstäbe bei						
	H = 180 - 190 mm	3 ø 8	3 ø 8	3 ø 8 + 2 ø 10	3 ø 8 + 2 ø 10	4 ø 8 + 2 ø 10	4 ø 8 + 2 ø 10
	H ≥ 200 mm	3 ø 8	3 ø 8	3 ø 8 + 2 ø 12	3 ø 8 + 2 ø 12	4 ø 8 + 2 ø 12	4 ø 8 + 2 ø 12

### Begrenzung der Querkrafttragfähigkeit im Bereich der Dämmfuge:

Gemäß Zulassung ist der Bemessungswert der Einwirkung  $V_{Ed}$  auf  $0,3 V_{Rd,max}$  der Platte zu begrenzen. Dabei ist  $V_{Rd,max}$  nach DIN 1045-1, Gl. (76) für  $\theta = 45^\circ$  und  $\theta = 90^\circ$  zu bestimmen (siehe Beispiel S. 45). Dies gilt unabhängig vom Bemessungswiderstand  $V_{Rd}$  der gewählten Isokörbe.

Falls die Begrenzung der Plattentragfähigkeit (Betondruckstrebe) maßgeblich wird, kann der Tragwerksplaner die hierfür maßgeblichen Parameter verändern, wie z. B. die gewählte Betonfestigkeitsklasse, die Betondeckung, jeweils für außen und für innen, die gewählte Plattendicke, evtl. unterschiedliche Dicken von Balkon und Decke, den Stabdurchmesser der Längsbewehrung in den Platten, die Ausbildung eines Höhenversatzes oder eines Unter- oder Überzuges, etc.

Typen-Bezeichnung in Planungsunterlagen: z. B. **K50-Eck-CV35-H180-F90**

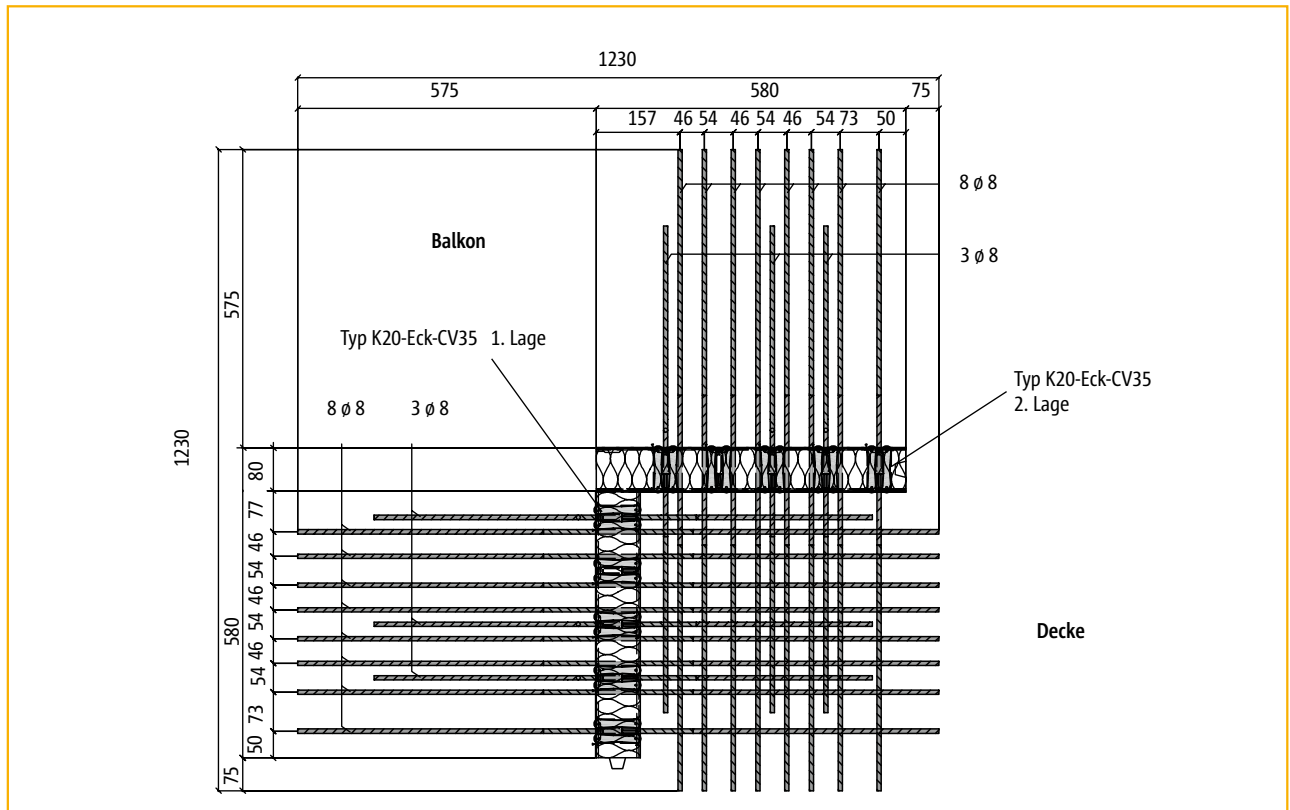
Typ-Betondeckung-Isokorbhöhe-Brandschutz

<sup>1)</sup> Betondeckung CV bezüglich Zugstäbe vom Teilelement 1. Lage



# Schöck Isokorb® Typ K20-Eck-CV35

## Bewehrungsanordnung

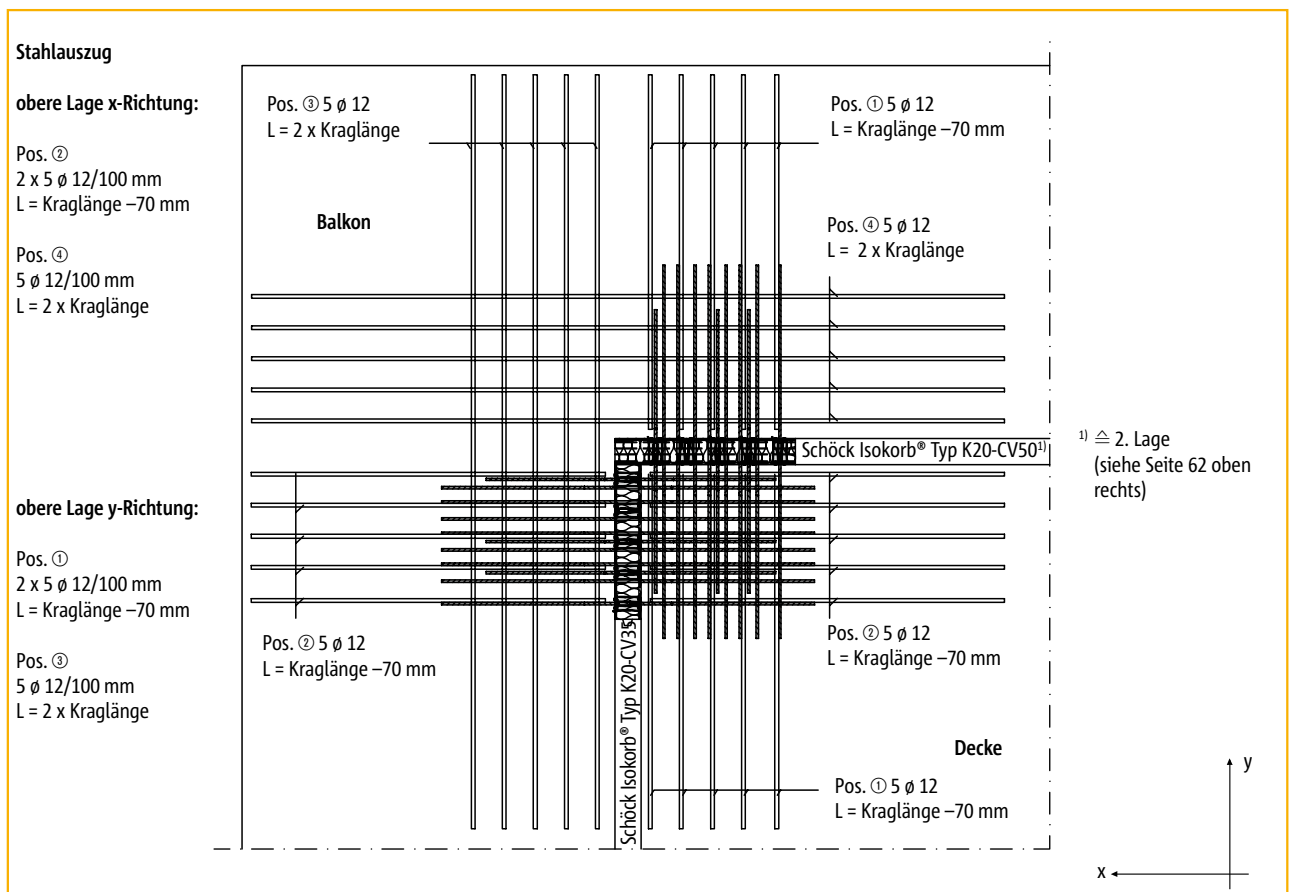


Grundriss: Schöck Isokorb® Typ K20-Eck-CV35



K-Eck

Stahlbeton/Stahlbeton



Bauseitige Anschlussbewehrung (Obere Lage im Bereich Schöck Isokorb® Typ K20-Eck-CV35)

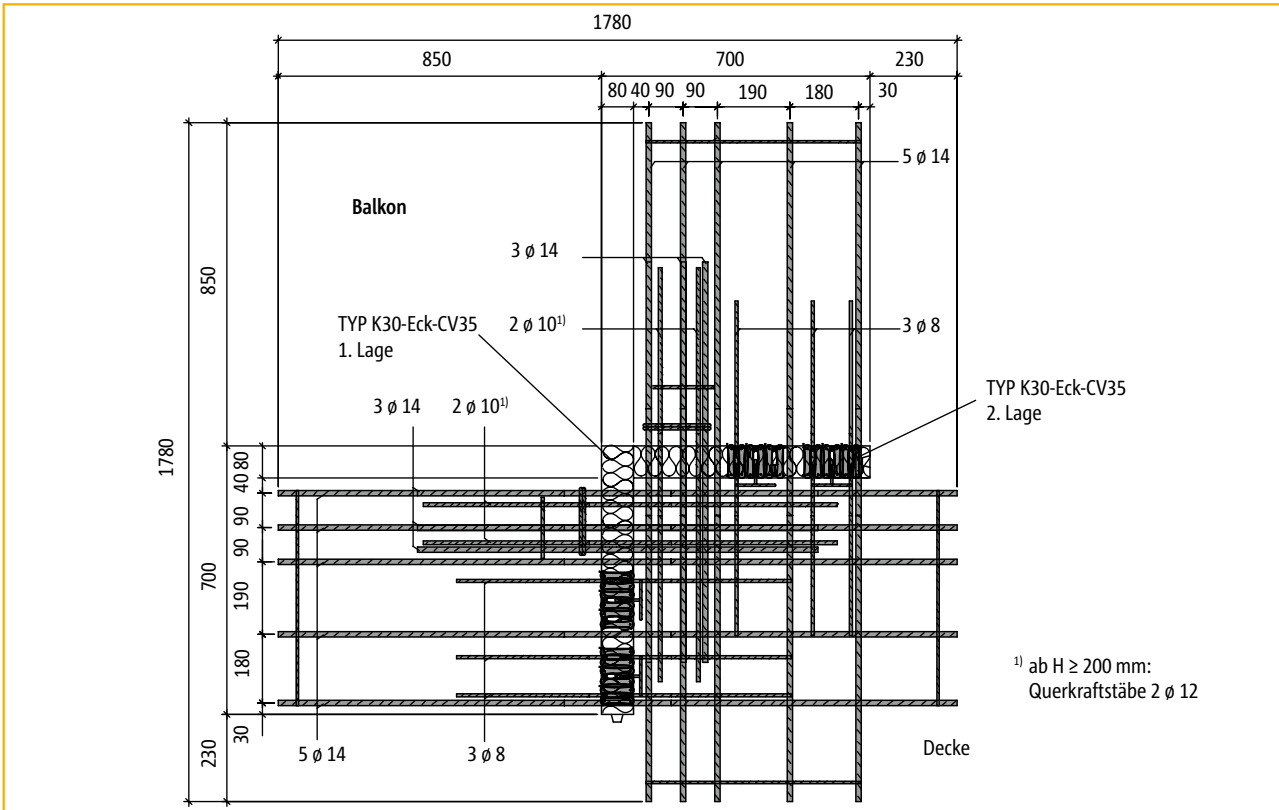
# Schöck Isokorb® Typ K30-Eck-CV35

## Bewehrungsanordnung

HTE  
MODUL

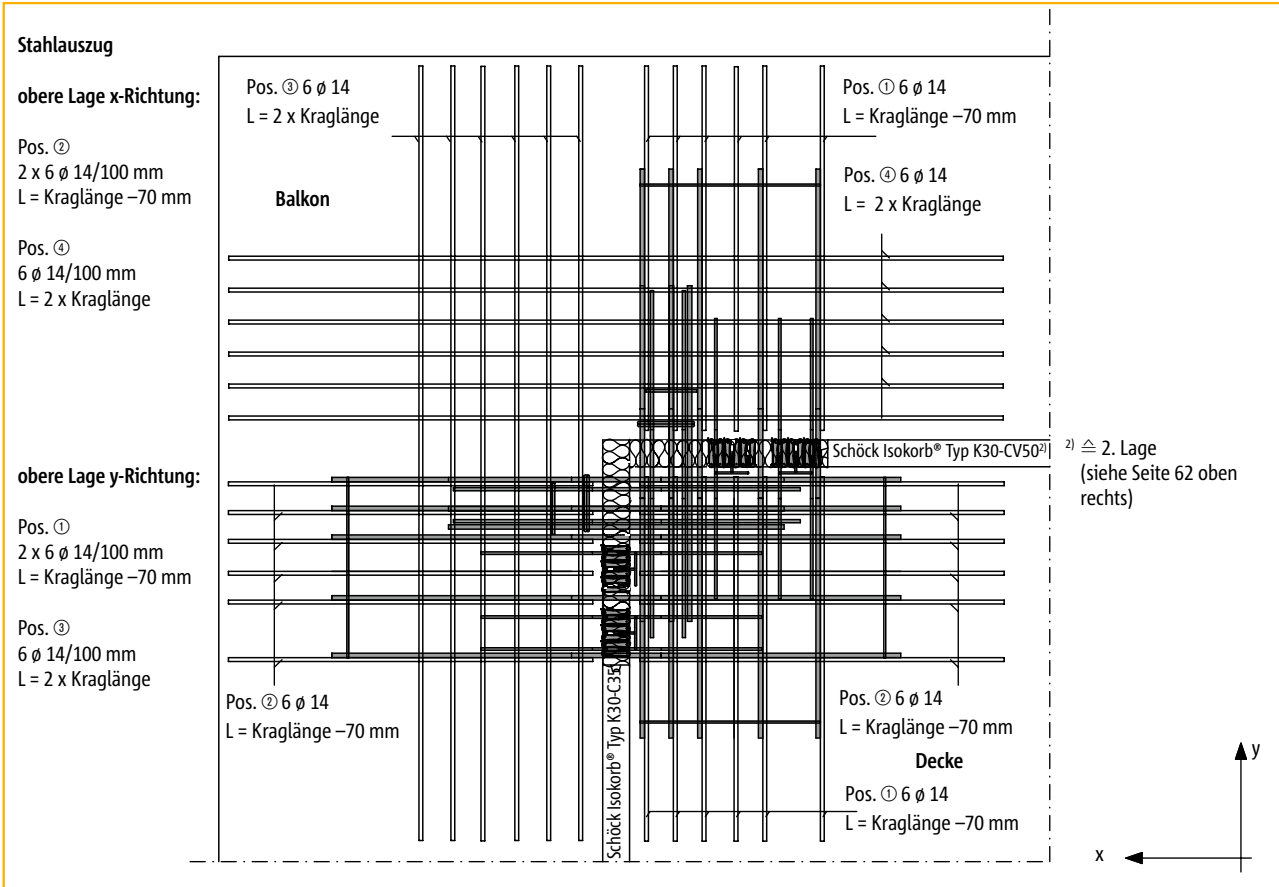
K-Eck

Stahlbeton/Stahlbeton



<sup>1)</sup> ab  $H \geq 200$  mm:  
Querkraftstäbe  $2 \phi 12$

Grundriss: Schöck Isokorb® Typ K30-Eck-CV35

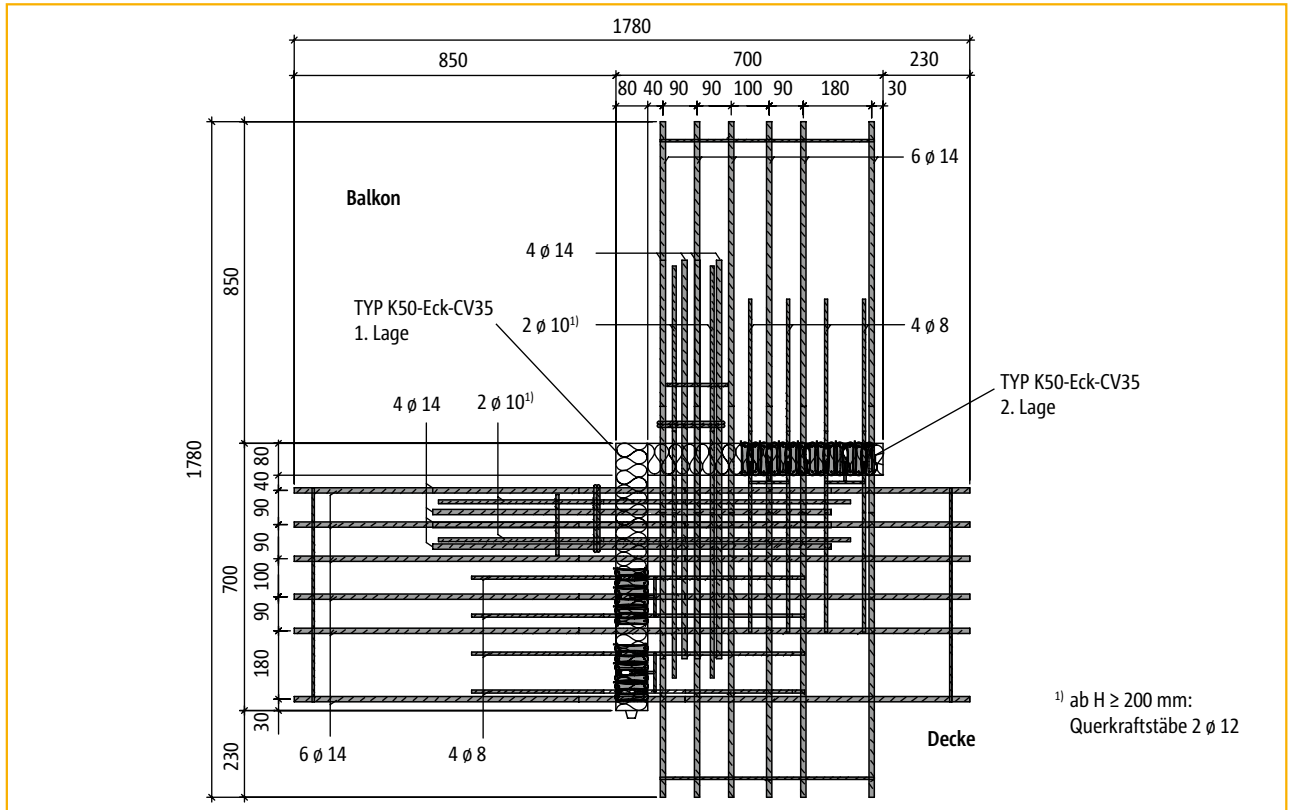


<sup>2)</sup>  $\geq 2$ . Lage  
(siehe Seite 62 oben  
rechts)

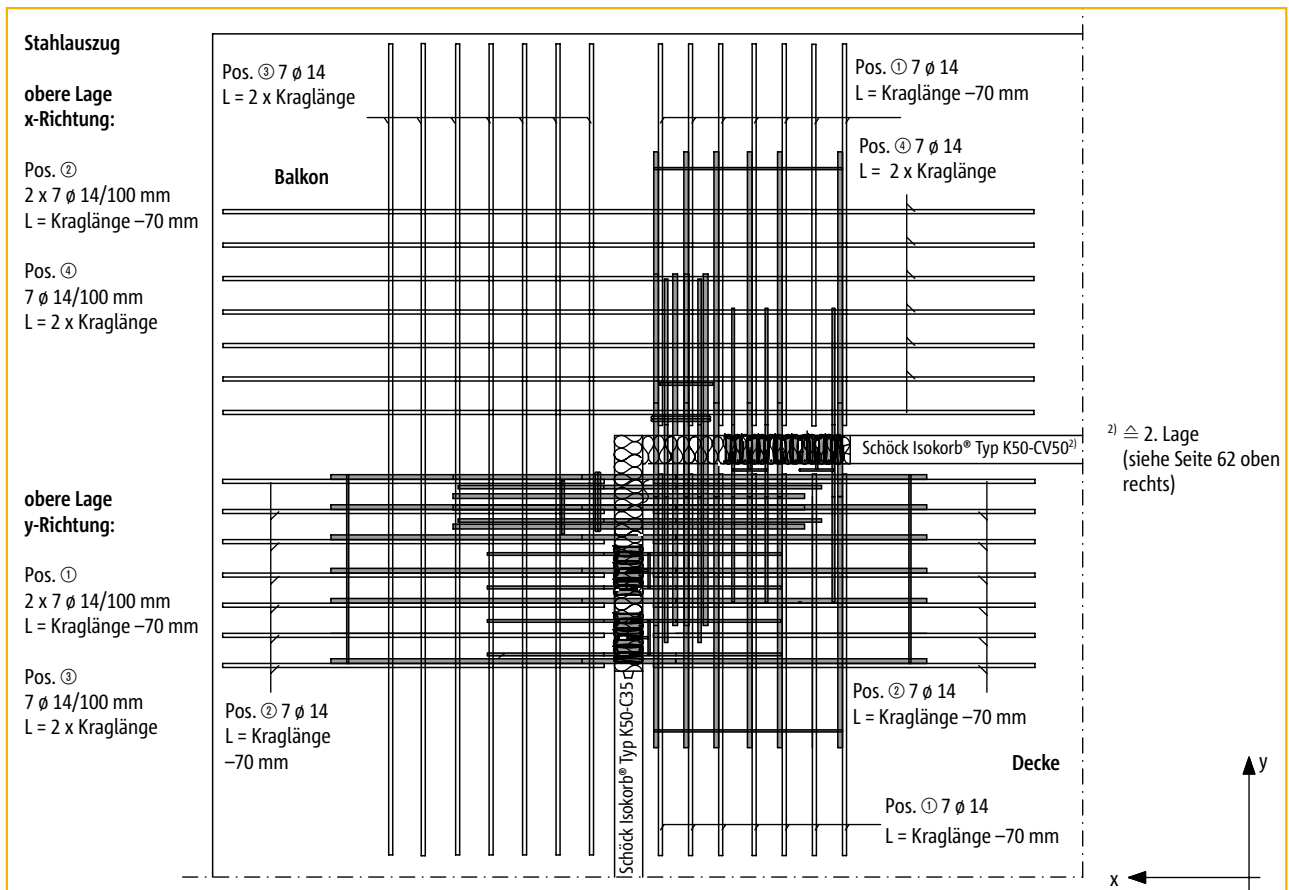
Bauseitige Anschlussbewehrung (Obere Lage im Bereich Schöck Isokorb® Typ K30-Eck-CV35)

# Schöck Isokorb® Typ K50-Eck-CV35

## Bewehrungsanordnung



Grundriss: Schöck Isokorb® Typ K50-Eck-CV35



Bauseitige Anschlussbewehrung (Obere Lage im Bereich Schöck Isokorb® Typ K50-Eck-CV35)

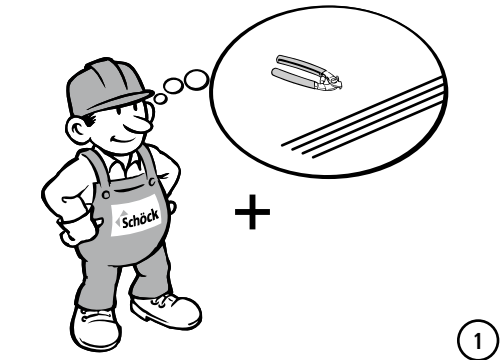
# Schöck Isokorb® Typ K-Eck

## Einbauanleitung

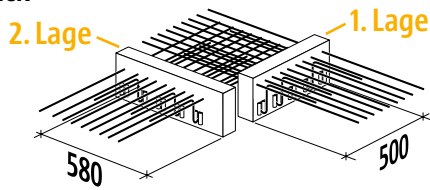
HTE  
MODUL

K-Eck

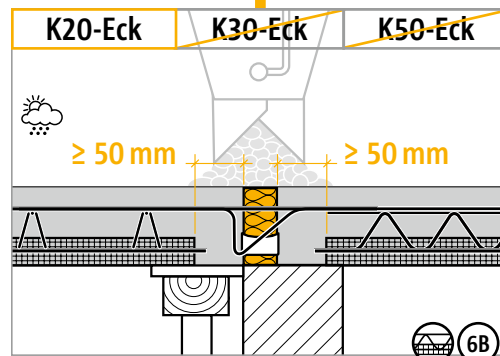
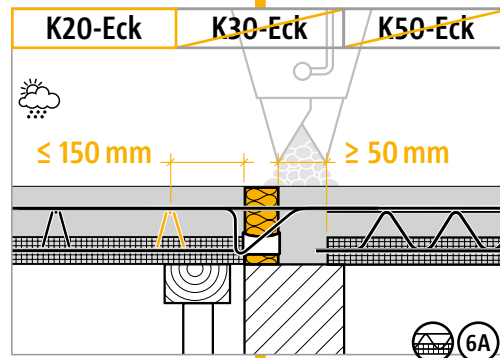
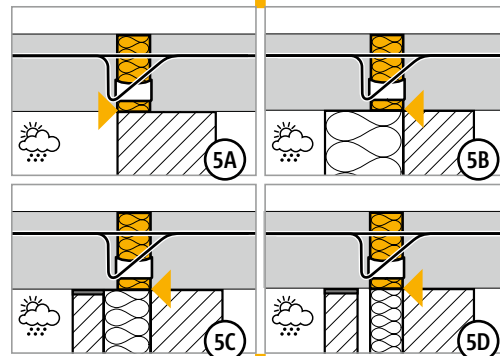
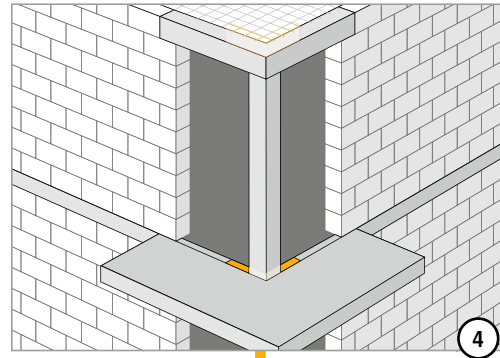
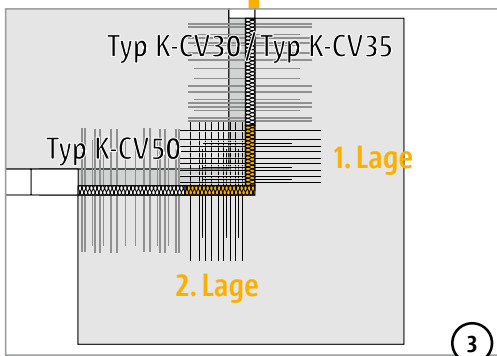
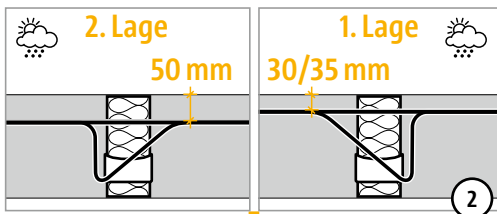
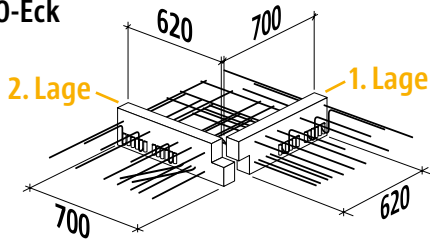
Stahlbeton/Stahlbeton



K20-Eck

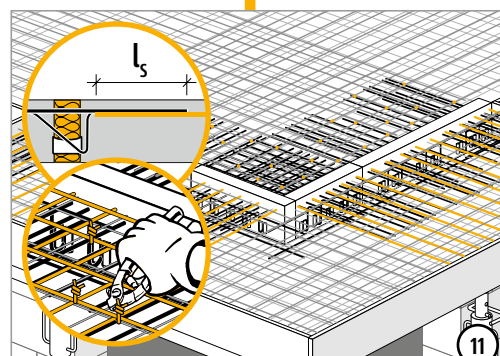
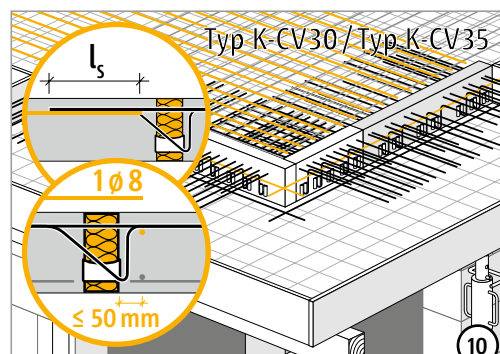
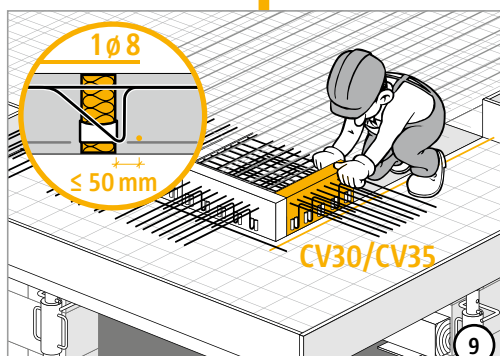
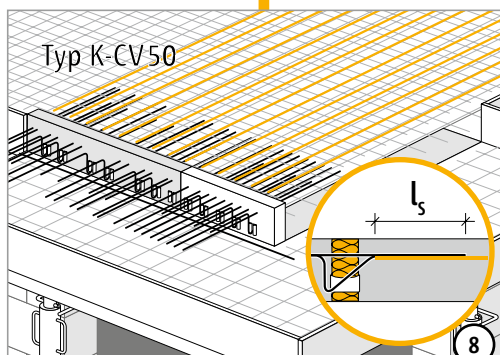
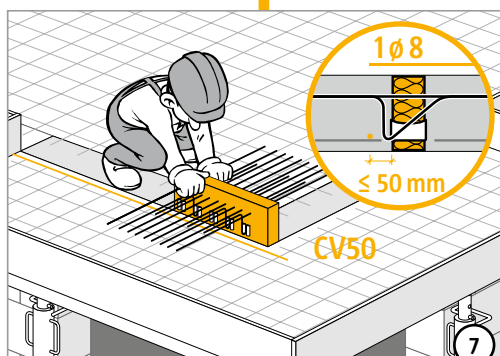
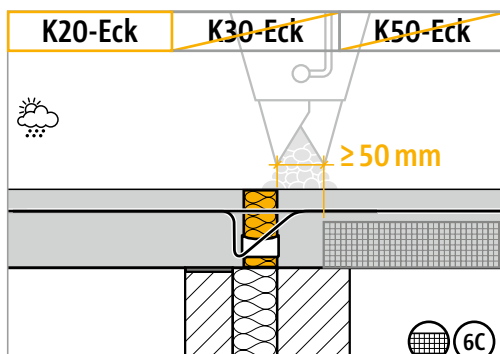


K30-Eck  
K50-Eck



# Schöck Isokorb® Typ K50-Eck-CV35

## Einbauanleitung



### Hinweise

- ▶ Ausbildung der Bewehrungsstöße nach Angaben des Statikers.
- ▶ Für die Lagesicherung des Schöck Isokorb® ist beim Betonieren beidseitig gleichmäßiges Füllen und Verdichten erforderlich.
- ▶ Überhöhung der Balkonplatte und Betondeckung entsprechend den Angaben des Statikers oder der Bauleitung.
- ▶ Maximaler Dehnfugenabstand gemäß Seite 47.
- ▶ Die Querkraftbeanspruchung der Platten im Bereich der Dämmfuge ist auf  $0,3 \cdot V_{Rd, max}$  zu begrenzen, wobei  $V_{Rd, max}$  nach DIN 1045-1, Gl. (76) für  $\theta = 45^\circ$  und  $\alpha = 90^\circ$  zu bestimmen ist.

# Schöck Isokorb® Typ K-Eck

## Checkliste



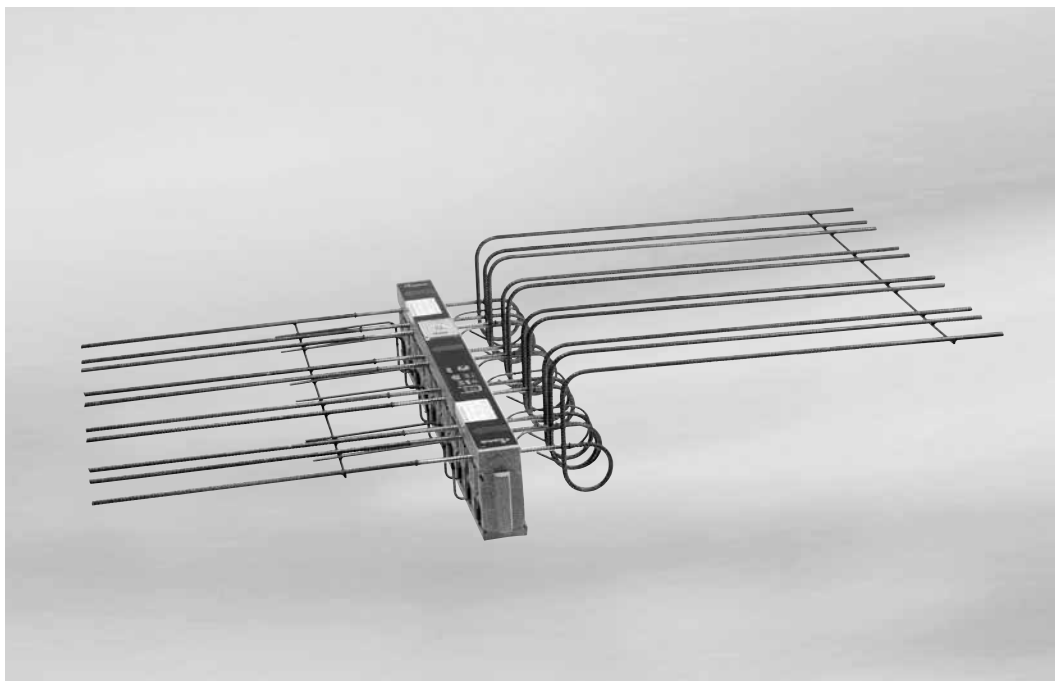
- Sind die Schnittgrößen am Schöck Isokorb®-Anschluss auf Bemessungsniveau ermittelt?
- Wurde dabei die Systemkraglänge verwendet (Seite 44)?
- Wurde bei der Berechnung mit FEM die FEM-Richtlinie berücksichtigt (Seite 30 - 31)?
- Ist bei der Wahl der Bemessungstabelle die Betondeckung und die maßgebliche Betongüte berücksichtigt?
- Sind die maximal zulässigen Dehnfugenabstände berücksichtigt (Seite 47)?
- Ist beim Eckbalkon die Mindestplattendicke ( $\geq 180$  mm) und die erforderliche 2. Lage (-CV50) berücksichtigt?  
Im Anschluss an das K-Eck Teilelement 2. Lage wird immer ein Element Typ K-CV50 (2. Lage) benötigt (Seite 62).
- Sind die Empfehlungen zur Begrenzung der Biegeschlankheit eingehalten (Seite 46)?
- Wurde der aufgrund der Druckfuge erforderliche Ortbetonstreifen (Breite  $\geq 50$  mm ab Druckelemente) bei Typ K und Typ KF in Verbindung mit Elementdecken in die Ausführungspläne eingezeichnet (Seite 50)?
- Wurde bei K30-Eck... und K50-Eck..., in Verbindung mit Elementdecken, der erforderliche lichte Freiraum von mind. 200 mm zwischen Dämmkörper und deckenseitiger Elementplatte in die Ausführungspläne eingezeichnet? (Seite 62)
- Wurde bei der Verformungsberechnung der Gesamtkonstruktion die zusätzliche Verformung infolge Schöck Isokorb® berücksichtigt (Seite 46)?
- Wurde bei der resultierenden Überhöhungsangabe die Entwässerungsrichtung berücksichtigt?
- Wurde bei  $V_{Rd}$  der jeweilige Grenzwert der Plattentragfähigkeit geprüft (Seite 45)?
- Ist die jeweils erforderliche bauseitige Anschlussbewehrung definiert?
- Sind die Anforderungen hinsichtlich Brandschutz geklärt und ist der entsprechende Zusatz (-F 90) in der Schöck Isokorb®-Typenbezeichnung in den Ausführungsplänen eingetragen (Seite 20)?

HTE  
MODUL

K-Eck

Stahlbeton/Stahlbeton

# Schöck Isokorb® Typ K-HV, K-BH, K-WO, K-WU



Schöck Isokorb® Typ K-HV

ITE  
MODUL

K-HV  
K-BH  
K-WO  
K-WU

Stahlbeton/Stahlbeton

Inhalt	Seite
Anschluss bei Höhenversatz nach unten	72
Anschluss bei Höhenversatz nach oben/Einbauhinweise	73
Anschluss an Stahlbetonwände	74
Bemessungstabelle	75 - 76
Überhöhung/Bemessungsbeispiel/Hinweise	77
Anschlussbewehrung	78
Einbauanleitung	79 - 80
Checkliste	81
Feuerwiderstandsklasse F 90 und F 30	20 - 21

# Schöck Isokorb® Typ K-HV

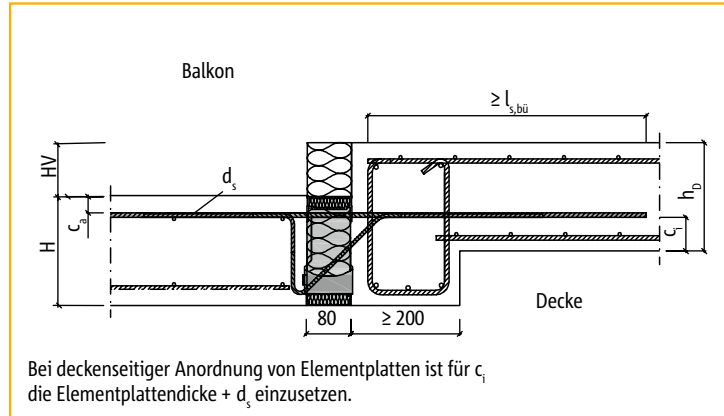
## Anschluss bei Höhenversatz nach unten

### Standardelement Schöck Isokorb® Typ K-CV35

Bedingung:  $H_V \leq h_D - c_a - d_s - c_i$

mit:  $H_V$  = Höhenversatz  
 $h_D$  = Deckendicke  
 $c_a$  = Betondeckung außen  
 $d_s$  = Durchmesser Zugstab Isokorb®  
 $c_i$  = Betondeckung innen  
 $H$  = Isokorb®-Höhe  
 $l_{s,bü}$  = Übergreifungslänge Bügel

Beispiel: Schöck Isokorb® Typ K50-CV35  
 $h_D = 180$  mm,  $c_a = 35$  mm,  $d_s = 8$  mm,  
 $c_i = 30$  mm  
 max  $H_V = 180 - 35 - 8 - 30 = 107$  mm



Schöck Isokorb® Typ K-CV35 (Standardelement)

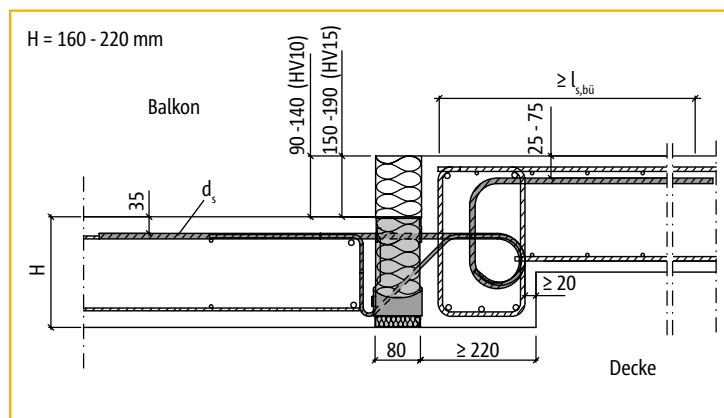
- Bügelbewehrung zur deckenseitigen Umlenkung der Zugkraft erforderlich (obere Schenkellänge  $l_{s,bü}$ ). Bemessung der Bügelbewehrung für Kragmoment und Querkraft der Balkonplatte und der Decke (bei indirekter Lagerung).
- Empfehlung: Unterzugbreite  $\geq 200$  mm
- Balkonseitige Anschlussbewehrung gemäß Seite 48 ausführen.
- Angaben zur Überhöhung siehe Seite 77.
- Bemessungstabelle siehe Seite 40 - 43.

### Schlaufenelement Schöck Isokorb® Typ K-HV-CV35

Wenn die Bedingung  $H_V \leq h_D - c_a - d_s - c_i$  nicht erfüllt ist, kann der Anschluss ausgeführt werden mit den

**Varianten Schöck Isokorb®**     **K-HV10-CV35 für Höhenversatz von 90 mm bis 140 mm bzw.**  
**K-HV15-CV35 für Höhenversatz von 150 mm bis 190 mm**

**Unterzugbreite  
mindestens 220 mm**



Schöck Isokorb® Typ K-HV-CV35

- Bemessung der Bügelbewehrung für Kragmoment und Querkraft der Balkonplatte und der Decke (bei indirekter Lagerung).
- Die Längen der Schöck Isokorb®-Zugstäbe entsprechen der erforderlichen Übergreifungslänge  $l_s$  (nach DIN 1045-1).
- Anschlussbewehrung gemäß Seite 48, 75, 76 und 78 ausführen.
- Die erforderliche Querbewehrung im Übergreifungsbereich ist nach DIN 1045-1, 12.6.3 nachzuweisen.
- Angaben zur Überhöhung siehe Seite 77.



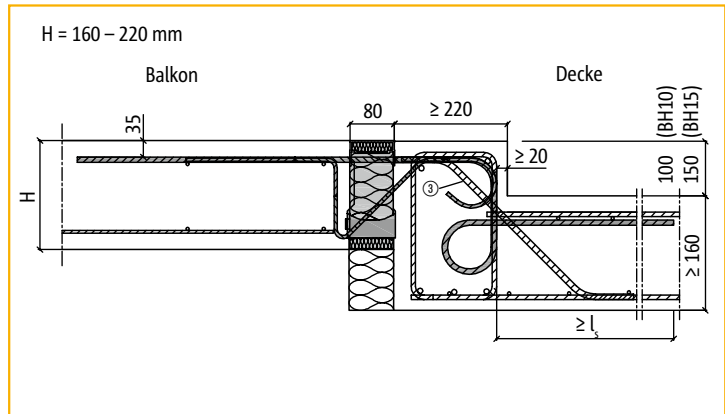
# Schöck Isokorb® Typ K-BH

## Anschluss bei Höhenversatz nach oben/Einbauhinweise

### Schlaufenelement Schöck Isokorb® Typ K-BH-CV35

#### Varianten Schöck Isokorb® K-BH10-CV35 K-BH15-CV35

**Unterzugbreite  
mindestens 220 mm**



Schöck Isokorb® Typ K-BH-CV35

- Bemessung der Bügelbewehrung für Kragmoment und Querkraft der Balkonplatte und der Decke (bei indirekter Lagerung).
- Die Längen der Schöck Isokorb®-Zugstäbe entsprechen der erforderlichen Übergreifungslänge  $l_s$  (nach DIN 1045-1).
- Anschlussbewehrung gemäß Seite 75, 76 und 77 ausführen.
- Die erforderliche Querbewehrung im Übergreifungsbereich ist nach DIN 1045-1, 12.6.3 nachzuweisen.
- Konstruktive Schrägbewehrung  $A_{ss}$  (Pos. ③) z.B.  $\emptyset 8/200$  mm, siehe Seite 78.
- Angaben zur Überhöhung siehe Seite 77.

### Hinweise für alle 4 Varianten

- ▶ Bei Bauteilgeometrien gemäß den Seiten 72 - 74 ist der Schöck Isokorb® gegebenenfalls vor dem Einbau der Unter- bzw. Überzugbewehrung zu verlegen.
- ▶ Falls der Kragbalken mit Elementplatten hergestellt wird, muss der Schöck Isokorb® balkonseitig schon im Fertigteilwerk formschlüssig anbetoniert werden (Druckfuge! Siehe Seite 50). Andernfalls ist zwischen dem Schöck Isokorb® und dem Elementbalkon ein Verguss- bzw. Ortbetonstreifen ( $\geq 50$  mm breit) auszuführen (Druckfuge! Siehe Seite 50). Weitere Infos und CAD-Details zu Druckfugen unter [www.schoeck.de/einbaufehler-vermeiden/druckfugen](http://www.schoeck.de/einbaufehler-vermeiden/druckfugen).
- ▶ Bei unterschiedlichen Betongüten (z. B. Balkon C25/30, Decke C20/25) ist für die Isokorb®-Bemessung grundsätzlich der schwächere Beton maßgebend.
- ▶ Die Querkraftbeanspruchung der Platten im Bereich der Dämmfuge ist auf  $0,3 \cdot V_{Rd,max}$  zu begrenzen, wobei  $V_{Rd,max}$  nach DIN 1045-1, Gl. (76) für  $\theta = 45^\circ$  und  $\alpha = 90^\circ$  zu bestimmen ist.

### Biegeschlankheit

Zusätzlich zur Begrenzung der Biegeschlankheit nach DIN 1045-1 empfehlen wir zur Sicherstellung der Gebrauchstauglichkeit folgende maximale Auskragungslängen  $\max l_k$  [m]:

Betondeckung der Zugstäbe	max $l_k$ [m] bei Isokorb®-Höhe H [mm]				
	160	180	200	220	240
CV = 30 mm	1,75	2,00	2,25	2,50	2,70
CV = 35 mm	1,65	1,90	2,10	2,40	2,60
CV = 50 mm	-	1,70	1,90	2,10	2,40

# Schöck Isokorb® Typ K-WO, Typ K-WU

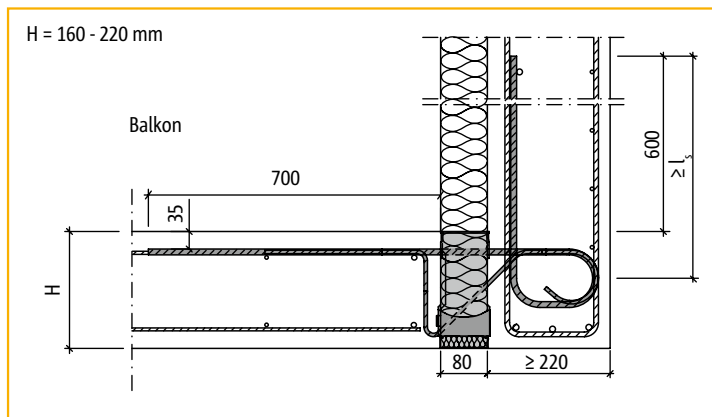
## Anschluss an Stahlbetonwände

### Wandanschluss nach oben mit Schöck Isokorb® Typ K-WO-CV35



K-HV  
K-BH  
K-WO  
K-WU

**Wanddicke  
mindestens 220 mm**

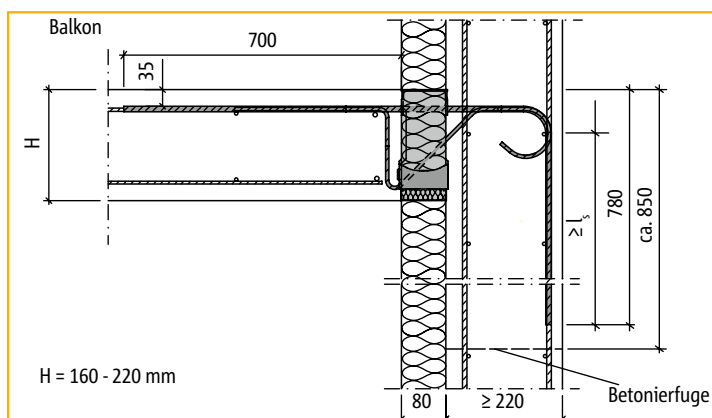


Schöck Isokorb® Typ K-WO-CV35

- Die Längen der Schöck Isokorb®-Zugstäbe entsprechen der erforderlichen Übergreifungslänge  $l_s$  (nach DIN 1045-1).
- Balkonseitige Anschlussbewehrung gemäß Seite 48 ausführen.
- Die erforderliche Querbewehrung im Übergreifungsbereich ist nach DIN 1045-1, 12.6.3 nachzuweisen.
- Elemente für Wanddicken < 220 mm auf Anfrage.
- Angaben zur Überhöhung siehe Seite 77.

### Wandanschluss nach unten mit Schöck Isokorb® Typ K-WU-CV35

**Wanddicke  
mindestens 220 mm**



Schöck Isokorb® Typ K-WU-CV35

- Die Längen der Schöck Isokorb®-Zugstäbe entsprechen der erforderlichen Übergreifungslänge  $l_s$  (nach DIN 1045-1).
- Balkonseitige Anschlussbewehrung gemäß Seite 48 ausführen.
- Die erforderliche Querbewehrung im Übergreifungsbereich ist nach DIN 1045-1, 12.6.3 nachzuweisen.
- Elemente für Wanddicken < 220 mm auf Anfrage.
- Angaben zur Überhöhung siehe Seite 77.

# Schöck Isokorb® Typ K-HV, K-BH, K-WO, K-WU

## Bemessungstabelle für C20/25

Schöck Isokorb® Typ				K20-HV10/15 K20-BH10/15 K20-WO/WU	K30-HV10/15 K30-BH10/15 K30-WO/WU	K50-HV10/15 K50-BH10/15 K50-WO/WU	K60-HV10/15 K60-BH10/15 K60-WO/WU
Bemessungswerte bei	Betondeckung CV [mm]			Betonfestigkeit ≥ C20/25			
	CV30	CV35	CV50	$m_{Rd}$ [kNm/m]			
Isokorb®-Höhe H [mm]		160		-14,0	-19,6	-28,0	-33,5
	160		180	-14,9	-20,8	-29,7	-35,5
		170		-15,7	-22,0	-31,4	-37,5
	170		190	-16,6	-23,2	-33,1	-39,6
		180		-17,4	-24,4	-34,8	-41,6
	180		200	-18,3	-25,6	-36,5	-43,7
		190		-19,1	-26,8	-38,3	-45,7
	190		210	-20,0	-28,0	-40,0	-47,7
		200		-20,8	-29,2	-41,7	-49,8
	200		220	-21,7	-30,4	-43,4	-51,8
		210		-22,5	-31,6	-45,1	-53,9
	210		230	-23,4	-32,8	-46,8	-55,9
		220		-24,2	-33,9	-48,5	-57,9
220			-25,1	-35,1	-50,2	-60,0	
Querkrafttragstufe				$v_{Rd}$ [kN/m]			
				+28,0	+42,0	+42,0	+49,8

ITE  
MODUL

K-HV  
K-BH  
K-WO  
K-WU

Stahlbeton/Stahlbeton

Produktbeschreibung	Isokorb®-Länge [m]	1,00	1,00	1,00	1,00
	Zugstäbe	5 $\emptyset$ 10	7 $\emptyset$ 10	10 $\emptyset$ 10	13 $\emptyset$ 10
	Querkraftstäbe	4 $\emptyset$ 6	6 $\emptyset$ 6	6 $\emptyset$ 6	7 $\emptyset$ 8
	Drucklager	5	7	10	16
	Sonderbügel	-	-	-	4
Anschlussbewehrung	Übergreifungsbewehrung laut Statiker oder gemäß S. 48				
	Zudem bei einer Beanspruchung von 100 % des Bemessungsmomentes				
	Pos. ① Stabstahl	2 $\emptyset$ 8	2 $\emptyset$ 8	2 $\emptyset$ 8	2 $\emptyset$ 8
Pos. ② Bügel <sup>1)</sup>	erf <sub>as</sub> = $\emptyset$ 10/100 mm	erf <sub>as</sub> = $\emptyset$ 12/100 mm	erf <sub>as</sub> = $\emptyset$ 14/100 mm	erf <sub>as</sub> = $\emptyset$ 14/80 mm	

### Begrenzung der Querkrafttragfähigkeit im Bereich der Dämmfuge:

Gemäß Zulassung ist der Bemessungswert der Einwirkung  $V_{Ed}$  auf  $0,3 V_{Rd,max}$  der Platte zu begrenzen. Dabei ist  $V_{Rd,max}$  nach DIN 1045-1, Gl. (76) für  $\theta = 45^\circ$  und  $\alpha = 90^\circ$  zu bestimmen (siehe Beispiel S. 45). Dies gilt unabhängig vom Bemessungswiderstand  $V_{Rd}$  der gewählten Isokörbe. Bei Einwirkungen auf Niveau der genannten Widerstandswerte wird der Nachweis der Plattentragfähigkeit (Betondruckstrebe) i.d.R. nicht maßgeblich.

Falls die Begrenzung der Plattentragfähigkeit (Betondruckstrebe) maßgeblich wird, kann der Tragwerksplaner die hierfür maßgeblichen Parameter verändern, wie z. B. die gewählte Betonfestigkeitsklasse, die Betondeckung, jeweils für außen und für innen, die gewählte Plattendicke etc.

Typen-Bezeichnung in Planungsunterlagen: z. B. **K50-HV15-CV35-H180-F90**

Typ-Höhenversatz-Betondeckung-Isokorbhöhe-Brandschutz

<sup>1)</sup> Pos. ② erf<sub>as</sub> Bügel nur für K-HV-Typen erforderlich

# Schöck Isokorb® Typ K-HV, K-BH, K-WO, K-WU

## Bemessungstabelle für C25/30



K-HV  
K-BH  
K-WO  
K-WU

Stahlbeton/Stahlbeton

Schöck Isokorb® Typ			K20-HV10/15 K20-BH10/15 K20-WO/WU	K30-HV10/15 K30-BH10/15 K30-WO/WU	K50-HV10/15 K50-BH10/15 K50-WO/WU	K60-HV10/15 K60-BH10/15 K60-WO/WU	
Bemessungswerte bei	Betondeckung CV [mm]		Betonfestigkeit ≥ C25/30				
	CV30	CV35	CV50	$m_{Rd}$ [kNm/m]			
Isokorb®-Höhe H [mm]		160		-14,0	-19,6	-28,0	-36,4
	160		180	-14,9	-20,8	-29,7	-38,6
		170		-15,7	-22,0	-31,4	-40,8
	170		190	-16,6	-23,2	-33,1	-43,0
		180		-17,4	-24,4	-34,8	-45,3
	180		200	-18,3	-25,6	-36,5	-47,5
		190		-19,1	-26,8	-38,3	-49,7
	190		210	-20,0	-28,0	-40,0	-51,9
		200		-20,8	-29,2	-41,7	-54,2
	200		220	-21,7	-30,4	-43,4	-56,4
		210		-22,5	-31,6	-45,1	-58,6
	210		230	-23,4	-32,8	-46,8	-60,8
	220		-24,2	-33,9	-48,5	-63,0	
220			-25,1	-35,1	-50,2	-65,3	
Querkrafttragstufe			$v_{Rd}$ [kN/m]				
			+28,0	+42,0	+42,0	+49,8	

Produktbeschreibung	Isokorb®-Länge [m]	1,00	1,00	1,00	1,00
	Zugstäbe	5 $\phi$ 10	7 $\phi$ 10	10 $\phi$ 10	13 $\phi$ 10
	Querkraftstäbe	4 $\phi$ 6	6 $\phi$ 6	6 $\phi$ 6	7 $\phi$ 8
	Drucklager	5	7	10	16
	Sonderbügel	-	-	-	4
Anschlussbewehrung	Übergreifungsbewehrung laut Statiker oder gemäß S. 48				
	Zudem bei einer Beanspruchung von 100 % des Bemessungsmomentes				
	Pos. ① Stabstahl	2 $\phi$ 8	2 $\phi$ 8	2 $\phi$ 8	2 $\phi$ 8
Pos. ② Bügel <sup>1)</sup>	erf <sub>as</sub> = $\phi$ 10/100 mm	erf <sub>as</sub> = $\phi$ 12/100 mm	erf <sub>as</sub> = $\phi$ 14/100 mm	erf <sub>as</sub> = $\phi$ 14/80 mm	

### Begrenzung der Querkrafttragfähigkeit im Bereich der Dämmfuge:

Gemäß Zulassung ist der Bemessungswert der Einwirkung  $V_{Ed}$  auf  $0,3 V_{Rd,max}$  der Platte zu begrenzen. Dabei ist  $V_{Rd,max}$  nach DIN 1045-1, Gl. (76) für  $\theta = 45^\circ$  und  $\alpha = 90^\circ$  zu bestimmen (siehe Beispiel S. 45). Dies gilt unabhängig vom Bemessungswiderstand  $V_{Rd}$  der gewählten Isokörbe. Bei Einwirkungen auf Niveau der genannten Widerstandswerte wird der Nachweis der Plattentragfähigkeit (Betondruckstrebe) i.d.R. nicht maßgeblich.

Falls die Begrenzung der Plattentragfähigkeit (Betondruckstrebe) maßgeblich wird, kann der Tragwerksplaner die hierfür maßgeblichen Parameter verändern, wie z. B. die gewählte Betonfestigkeitsklasse, die Betondeckung, jeweils für außen und für innen, die gewählte Plattendicke.

Typen-Bezeichnung in Planungsunterlagen: z. B. **K50-HV15-CV35-H180-F90**

Typ-Höhenversatz-Betondeckung-Isokorbhöhe-Brandschutz

<sup>1)</sup> Pos. ② erf<sub>as</sub> Bügel nur für K-HV-Typen erforderlich

# Schöck Isokorb® Typ K-HV, K-BH, K-WO, K-WU

## Überhöhung/Bemessungsbeispiel

### Überhöhung

Die in der Tabelle angegebenen Überhöhungswerte ( $\tan \alpha$ ) resultieren allein aus der Verformung des Schöck Isokorb® im Grenzzustand der Gebrauchstauglichkeit (unter quasi ständiger Einwirkungskombination  $g = 2/3 \cdot p$ ,  $q = 1/3 \cdot p$ ,  $\psi_2 = 0,3$ ). Sie dienen zur Abschätzung der zusätzlichen Überhöhung. Die rechnerische Überhöhung der Balkonplattenschalung ergibt sich aus der Berechnung nach DIN 1045-1 zuzüglich der Überhöhung aus Schöck Isokorb®. Die vom Tragwerksplaner/Konstrukteur in den Ausführungsplänen zu nennende Überhöhung der Balkonplattenschalung (Basis: errechnete Gesamtverformung aus Kragplatte + Deckendrehwinkel + Schöck Isokorb®) sollte so gerundet werden, dass die planmäßige Entwässerungsrichtung eingehalten wird (aufrunden: bei Entwässerung zur Gebäudefassade, abrunden: bei Entwässerung zum Kragplattenende).



K-HV  
K-BH  
K-WO  
K-WU

Überhöhung ( $\ddot{u}$ ) infolge Schöck Isokorb®

$$\ddot{u} = [\tan \alpha \cdot l_k \cdot (m_{\ddot{u}d} / m_{Rd})] \cdot 10 \text{ [mm]}$$

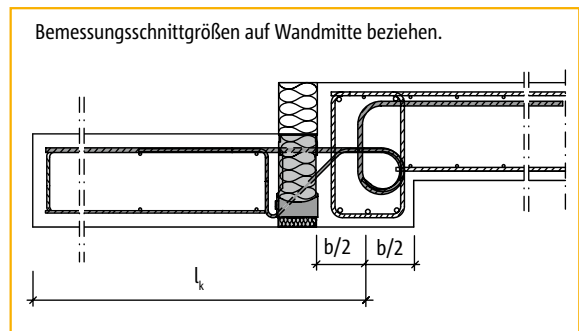
$\tan \alpha$  = Tabellenwert aus Bemessungstabellen, ist bereits im Grenzzustand der Gebrauchstauglichkeit ermittelt. [%]

$l_k$  = Auskragungslänge [m]

$m_{\ddot{u}d}$  = Maßgebendes Biegemoment für die Ermittlung der Überhöhung  $\ddot{u}$  aus Schöck Isokorb® [kNm/m].

Die hierfür anzusetzende Lastkombination kann durch den Statiker getroffen werden.

$m_{Rd}$  = Maximales Bemessungsmoment des Schöck Isokorb® Typ K-HV (siehe Seite 75-76).



Stahlbeton/Stahlbeton

Schöck Isokorb®		Überhöhungsfaktoren $\tan \alpha$ [%]						
		bei Isokorb®-Höhe H [mm]						
Typ	CV [mm]	160	170	180	190	200	210	220
K-HV, -BH, -WO, -WU	CV30/CV35	1,0	0,9	0,8	0,8	0,7	0,6	0,6
K-HV, -BH, -WO, -WU	CV50	–	–	1,0	0,9	0,8	0,8	0,7

Zur Sicherstellung der Gebrauchstauglichkeit sollen die maximalen Auskragungslängen max.  $l_k$  gemäß Tabelle S. 73 nicht überschritten werden.

### Bemessungsbeispiel

gewählt: Betongüte Balkonplatte: C25/30 (aus Expositionsklasse XC4)  
Betongüte Deckenplatte: C25/30 (maßgebend für Bemessung)  
Betondeckung CV = 35 mm (Verlegemaß Zugstäbe Isokorb®)

Auskragungslänge  $l_k = 1,90 \text{ m}$   
Balkonplattendicke  $h = 180 \text{ mm}$   
Lastannahmen Balkonplatte und Belag  $g = 5,7 \text{ kN/m}^2$   
Randlast (Brüstung)  $g_R = 1,5 \text{ kN/m}$   
Nutzlast  $q = 4,0 \text{ kN/m}^2$

### Schnittgrößen

$$m_{\ddot{u}d} = (\gamma_G \cdot g + \gamma_Q \cdot q) \cdot l_k^2 / 2 + \gamma_G \cdot g_R \cdot l_k$$

$$m_{\ddot{u}d} = (1,35 \cdot 5,7 + 1,5 \cdot 4,0) \cdot 1,9^2 / 2 + 1,35 \cdot 1,5 \cdot 1,9$$

$$= -28,6 \text{ kNm/m}$$

$$v_{\ddot{u}d} = (\gamma_G \cdot g + \gamma_Q \cdot q) \cdot l_k + \gamma_G \cdot g_R$$

$$v_{\ddot{u}d} = (1,35 \cdot 5,7 + 1,5 \cdot 4,0) \cdot 1,9 + 1,35 \cdot 1,5$$

$$= +28,1 \text{ kN/m}$$

gewählt: Schöck Isokorb® Typ K50-HV10-CV35-H180

$$m_{Rd} = -34,8 \text{ kNm/m} \quad (\text{siehe Seite 76}) > m_{\ddot{u}d}$$

$$v_{Rd} = +42,0 \text{ kN/m} \quad (\text{siehe Seite 76}) > v_{\ddot{u}d}$$

$$\tan \alpha = 0,8 \quad (\text{siehe oben})$$

gewählte Lastkombination für Überhöhung infolge Schöck Isokorb®:  $g + q/2$

$m_{\ddot{u}d}$  im Grenzzustand der Tragfähigkeit bestimmen

$$m_{\ddot{u}d} = -[(\gamma_G \cdot g + \gamma_Q \cdot q/2) \cdot l_k^2 / 2 + \gamma_G \cdot g_R \cdot l_k]$$

$$m_{\ddot{u}d} = -[(1,35 \cdot 5,7 + 1,5 \cdot 3,0/2) \cdot 1,9^2 / 2 + 1,35 \cdot 1,5 \cdot 1,9]$$

$$= -23,2 \text{ kNm/m}$$

$$\ddot{u} = [\tan \alpha \cdot l_k \cdot (m_{\ddot{u}d} / m_{Rd})] \cdot 10$$

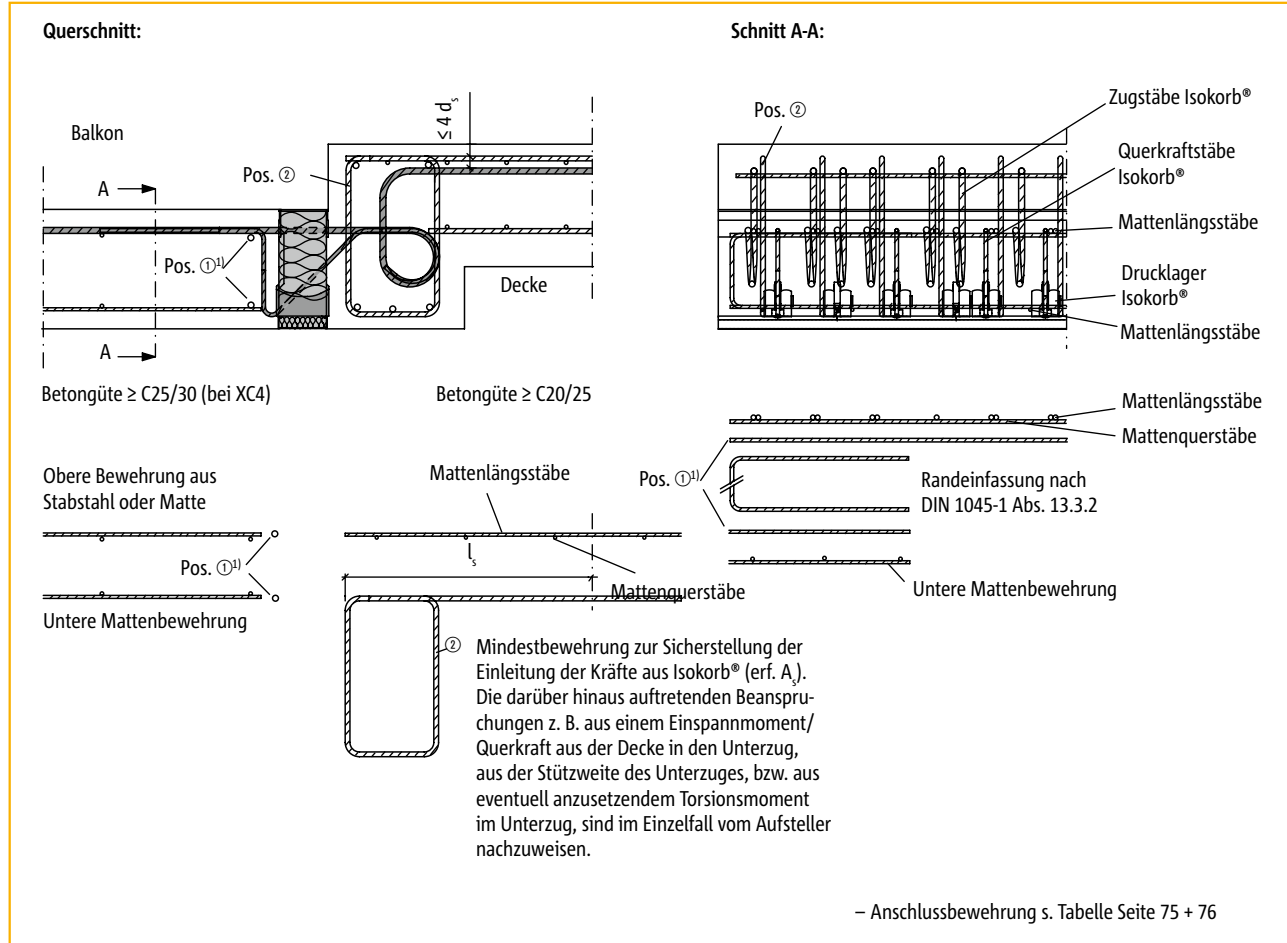
$$\ddot{u} = [0,8 \cdot 1,9 \cdot (-23,2 / -34,8)] \cdot 10 = 10 \text{ mm}$$

# Schöck Isokorb® Typ K-HV, K-BH Anschlussbewehrung

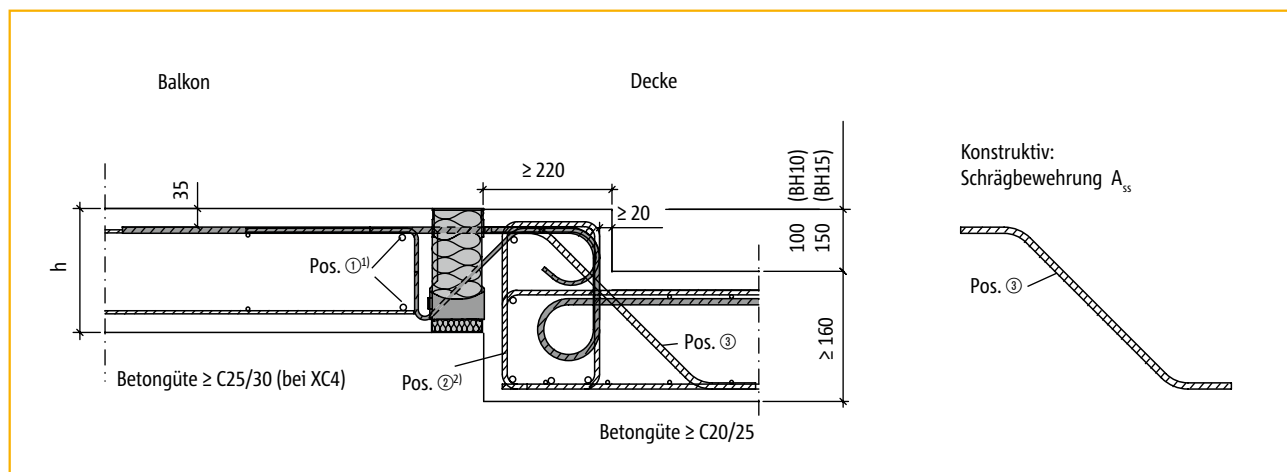
## Anschlussbewehrung für Schöck Isokorb® Typ K-HV

K-HV  
K-BH  
K-WO  
K-WU

Stahlbeton/Stahlbeton



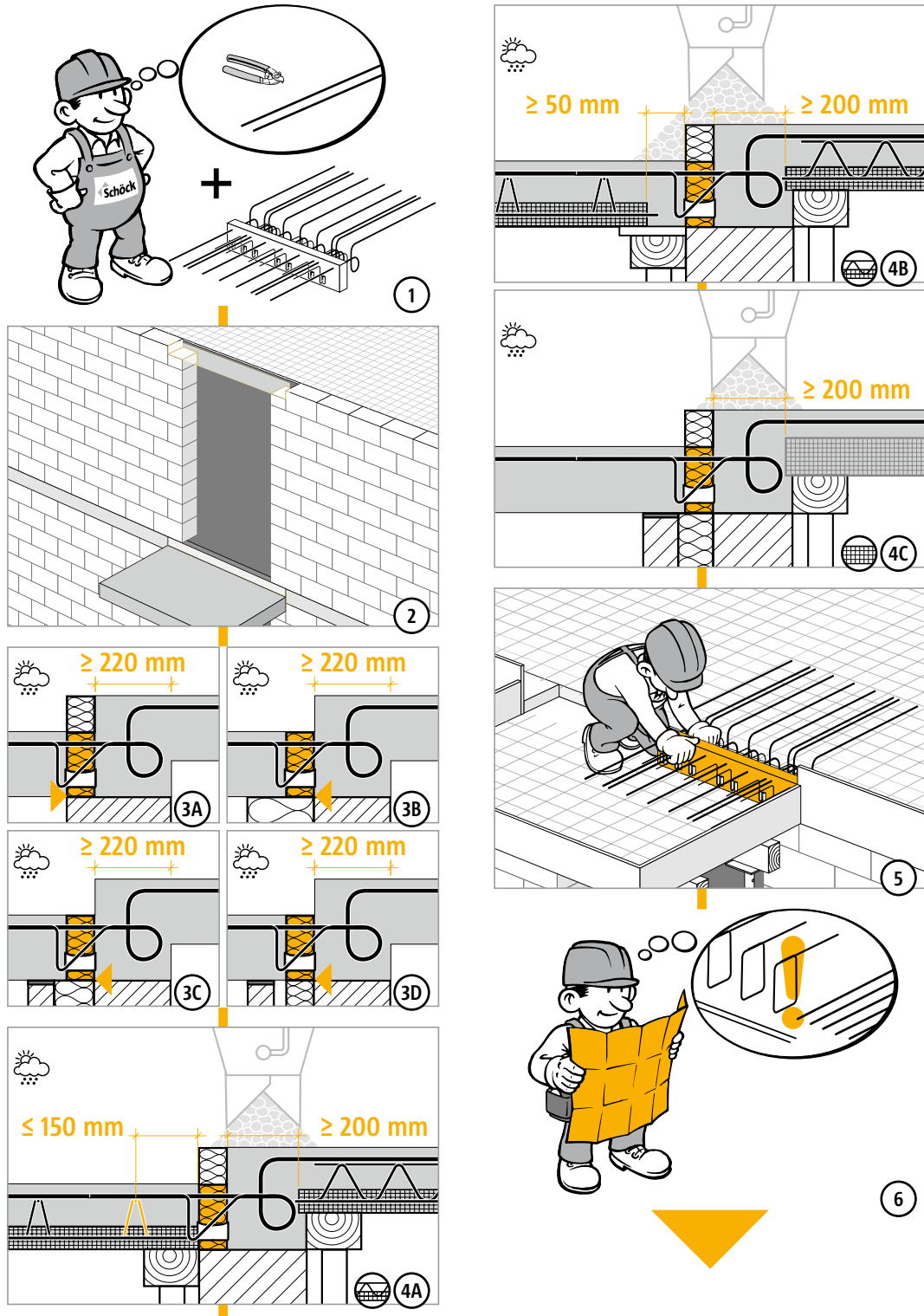
## Anschlussbewehrung für Schöck Isokorb® Typ K-BH



<sup>1)</sup> Balkonseitig ist je 1 Stabstahl  $\geq \varnothing 8$  mm erforderlich  
<sup>2)</sup> Erf. a<sub>s</sub> Bügel gemäß Angaben des Statikers

# Schöck Isokorb® Typ K-HV

## Einbauanleitung



HTE  
MODUL  
K-HV  
K-BH  
K-WO  
K-WU

Stahlbeton/Stahlbeton

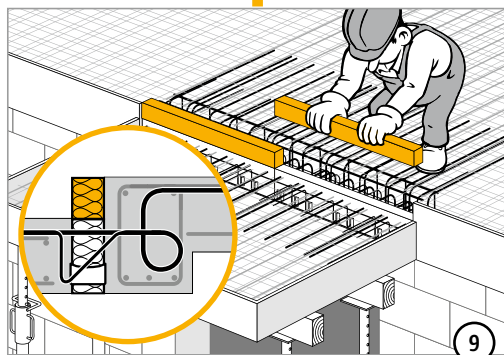
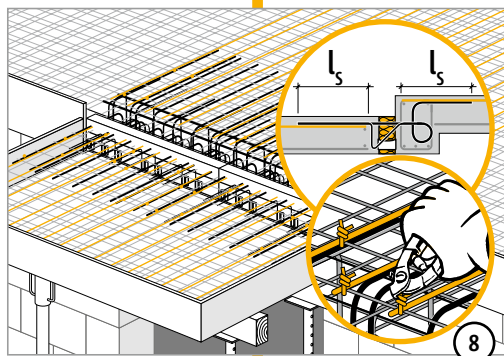
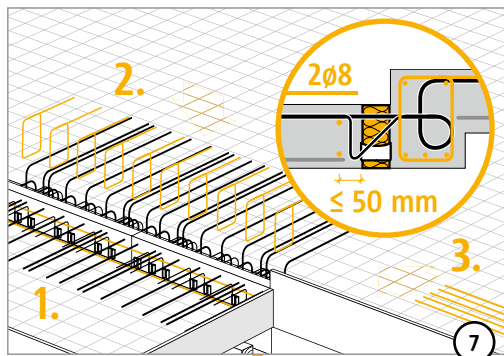
# Schöck Isokorb® Typ K-HV

## Einbauanleitung

HTE  
MODUL

K-HV  
K-BH  
K-WO  
K-WU

Stahlbeton/Stahlbeton





# Schöck Isokorb® Typ K-HV, K-BH, K-WO, K-WU

## Checkliste



- Sind die Schnittgrößen am Schöck Isokorb®-Anschluss auf Bemessungsniveau ermittelt?
- Wurde dabei die Systemkraglänge verwendet (siehe Beispiel auf Seite 77)?
- Wurde bei der Berechnung mit FEM die FEM-Richtlinie berücksichtigt (Seite 30 - 31)?
- Ist bei der Wahl der Bemessungstabelle die Betondeckung und die maßgebliche Betongüte berücksichtigt?
- Sind die maximal zulässigen Dehnfugenabstände berücksichtigt (Seite 47)?
- Sind die Empfehlungen zur Begrenzung der Biegeschlankheit eingehalten?
- Wurde der aufgrund der Druckfuge erforderliche Ortbetonstreifen (Breite  $\geq 50$  mm ab Druckelemente) bei Typ K-HV, K-BH, K-WO und K-WU in Verbindung mit Elementdecken in die Ausführungspläne eingezeichnet (Seite 50)?
- Wurde bei der Verformungsberechnung der Gesamtkonstruktion die zusätzliche Verformung infolge Schöck Isokorb® berücksichtigt?
- Wurde bei der resultierenden Überhöhungsangabe die Entwässerungsrichtung berücksichtigt?
- Wurde bei  $V_{rd}$  der jeweilige Grenzwert der Plattentragfähigkeit geprüft (siehe Seite 45)?
- Ist die jeweils erforderliche bauseitige Anschlussbewehrung definiert?
- Ist bei Anschluss mit Höhenversatz oder an eine Wand die erforderliche Bauteilgeometrie vorhanden (Seite 71ff.), oder gar eine Sonderkonstruktion erforderlich?
- Sind die Anforderungen hinsichtlich Brandschutz geklärt und ist der entsprechende Zusatz (-F 90) in der Schöck Isokorb®-Typenbezeichnung in den Ausführungsplänen eingetragen (Seite 20)?

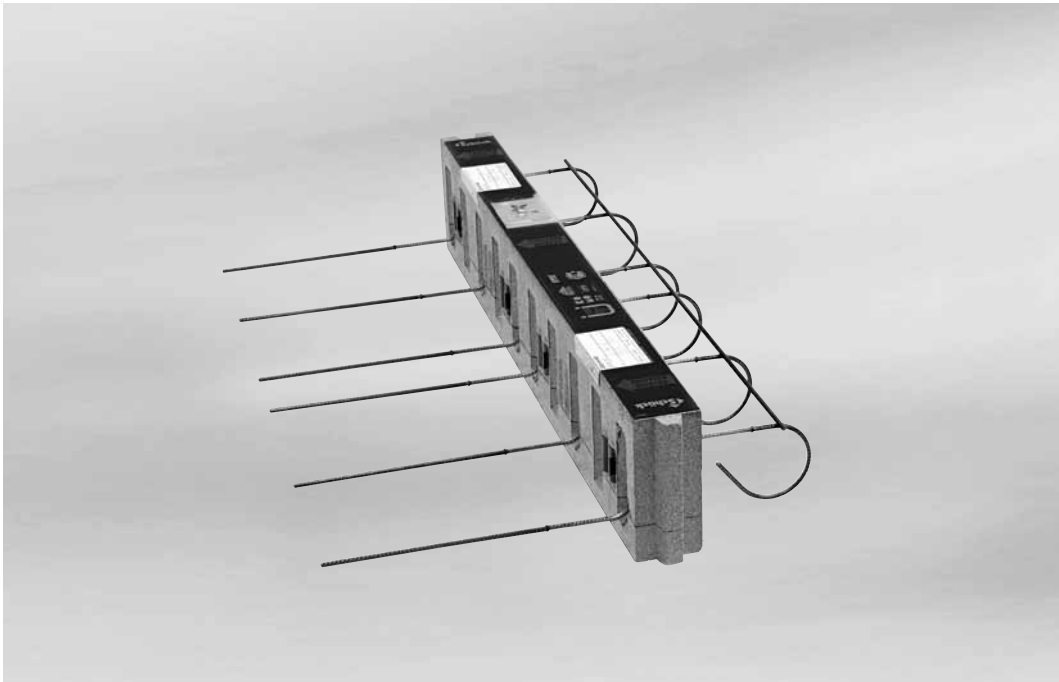
TE  
MODUL

K-HV  
K-BH  
K-WO  
K-WU

Stahlbeton/Stahlbeton



# Schöck Isokorb® Typ Q, QP, Q+Q, QP+QP, QPZ



Schöck Isokorb® Typ Q

Inhalt	Seite
Beispiele für Elementanordnung und Schnitte	84
Grundrisse	85
Bemessungstabellen und Schnitte	86 - 88
Momente aus exzentrischem Anschluss	89
Querkrafttragfähigkeit der Platte	90 - 91
Dehnfugenabstand/Hinweise	92
Bauseitige Bewehrung	93
Anwendungsbeispiele	94 - 95
Einbauanleitung	96 - 97
Checkliste	98
Feuerwiderstandsklasse F 90 und F 30	20 - 21
Planmäßige Horizontaleinwirkung (HP-Modul)	109 - 114
Planmäßige Erdbebeneinwirkung (EQ-Modul)	115 - 122

# Schöck Isokorb® Typ Q, QP, Q+Q, QP+QP, QPZ

## Beispiele für Elementanordnung und Schnitte

Q

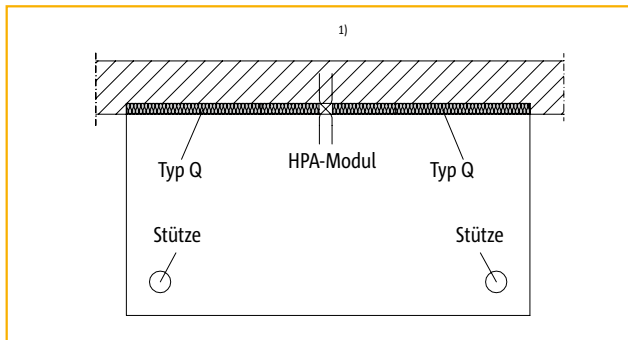


Abbildung 1: Balkon mit Stützenlagerung

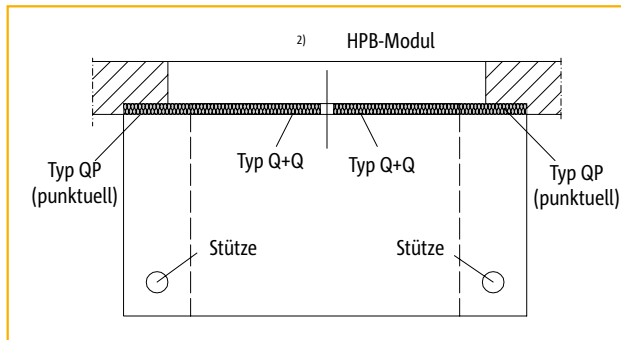


Abbildung 2: Balkon mit Stützenlagerung punktuell angeschlossen

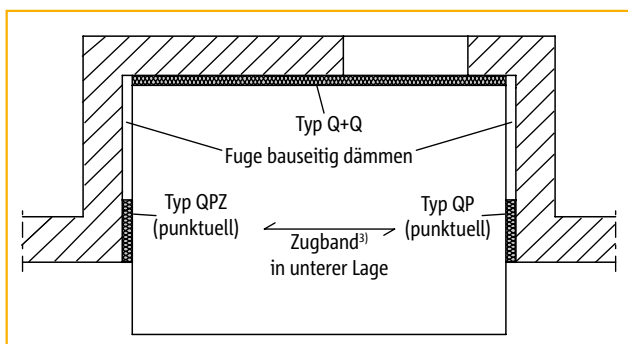


Abbildung 3: Loggia dreiseitig gelagert mit Zugband<sup>3)</sup> und abhebenden Querkräften

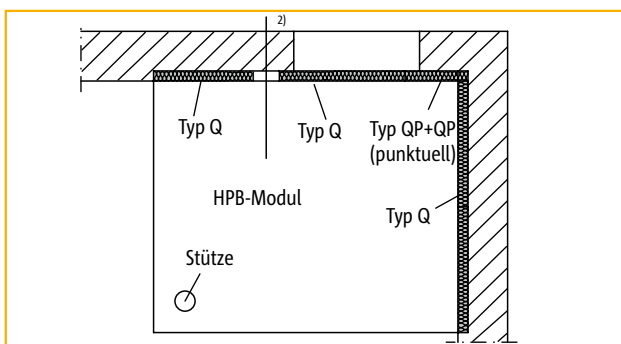


Abbildung 4: Balkon zweiseitig aufliegend mit Stütze und abhebenden Querkräften

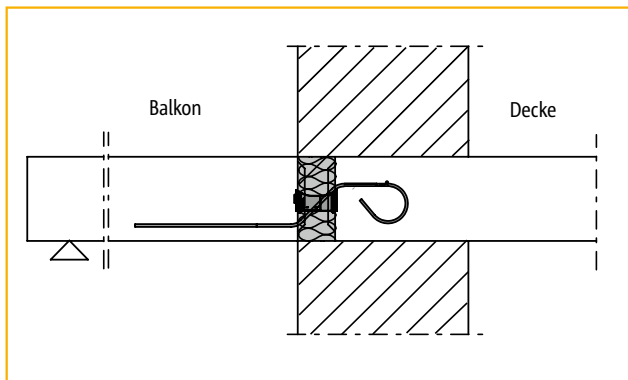


Abbildung 5: Einschaliges Mauerwerk bei deckengleichem Balkon

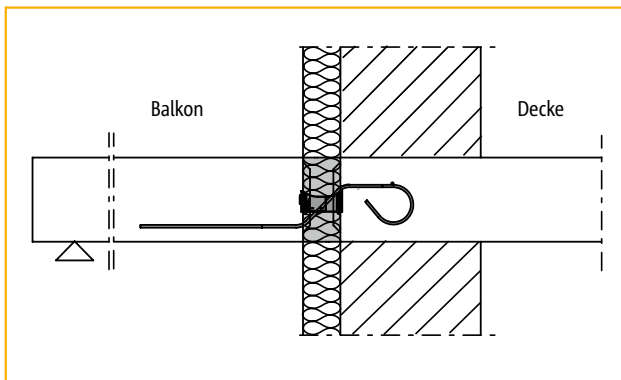


Abbildung 6: Mauerwerk mit Außendämmung bei deckengleichem Balkon

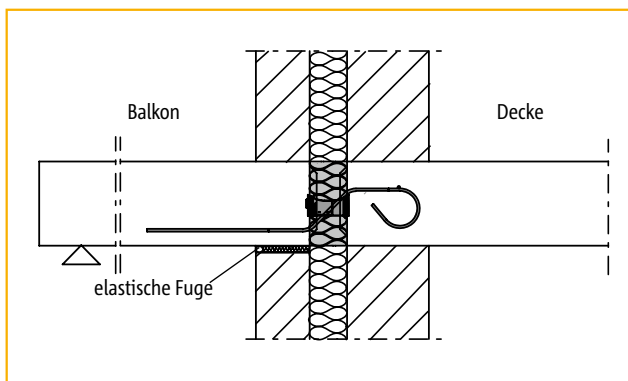


Abbildung 7: Zweischaliges Mauerwerk bei deckengleichem Balkon

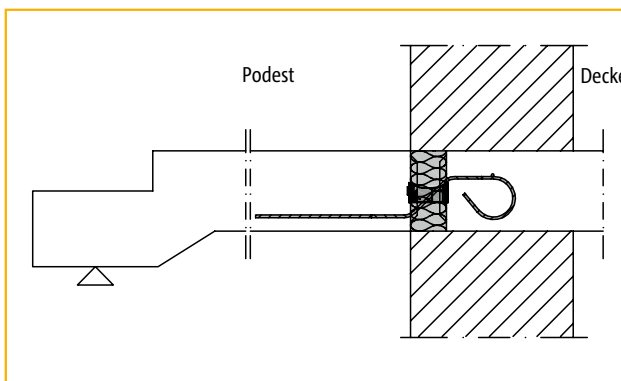


Abbildung 8: Eingangsbereich mit Treppenpodest

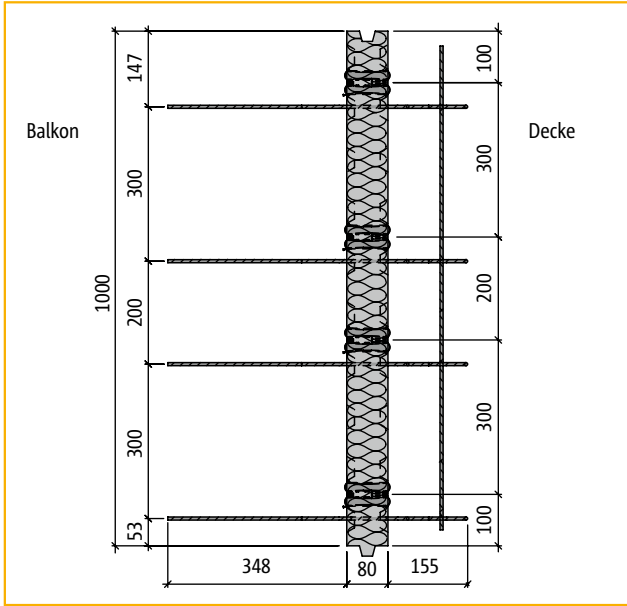
<sup>1)</sup> Bei Auftreten von Horizontalkräften parallel zur Außenwand sind zusätzlich Schöck HP-Module anzuordnen (siehe Seite 109 - 114)

<sup>2)</sup> Bei horizontalen Zugkräften rechtwinklig zur Außenwand, die größer sind als die vorhandenen Querkräfte, sind zusätzlich Schöck HP-Module anzuordnen (siehe Seite 109 - 114)

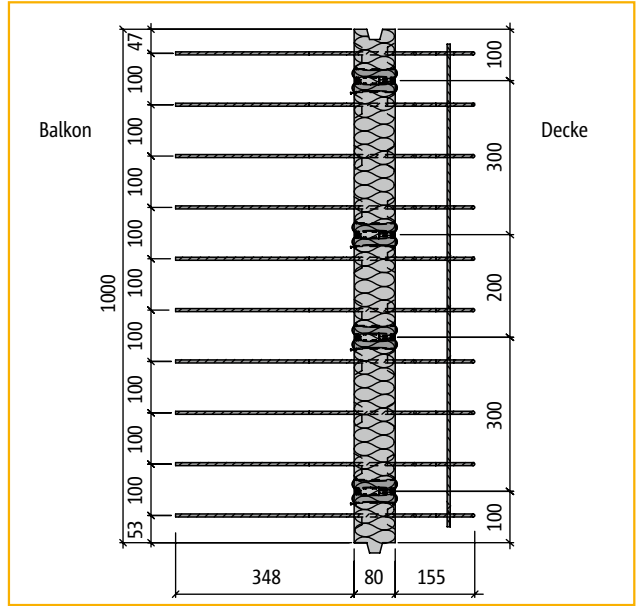
<sup>3)</sup> Loggia mit Zugband siehe Hinweise auf Seite 94

# Schöck Isokorb® Typ Q, QP, Q+Q, QP+QP, QPZ

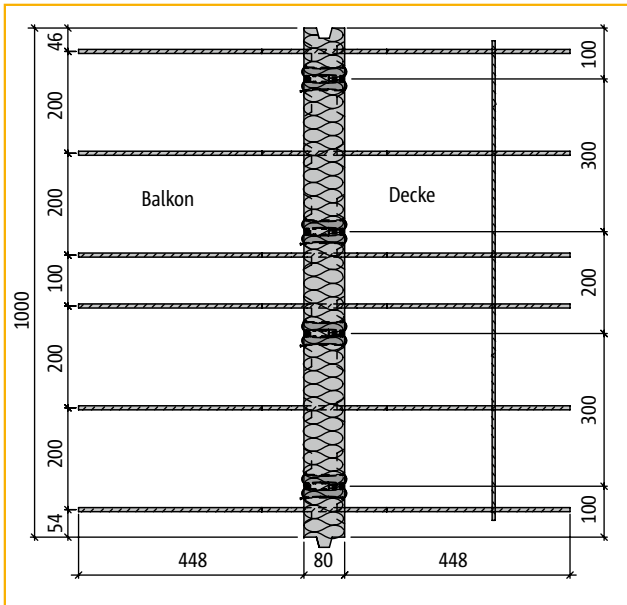
## Grundrisse



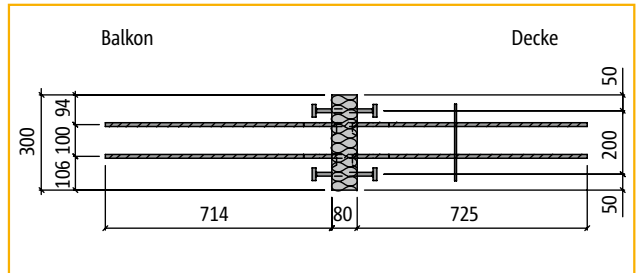
Grundriss: Schöck Isokorb® Typ Q10



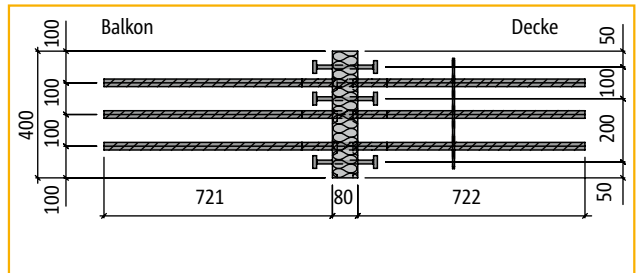
Grundriss: Schöck Isokorb® Typ Q50



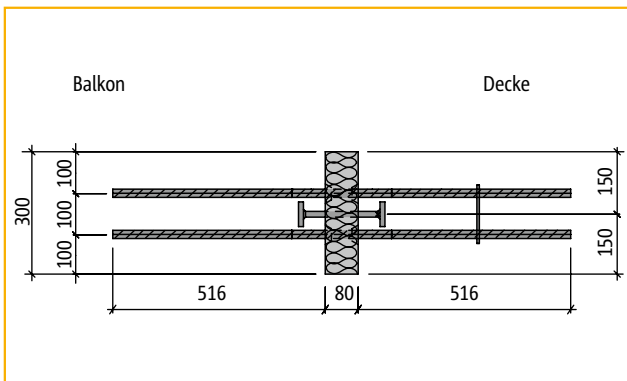
Grundriss: Schöck Isokorb® Typ Q70



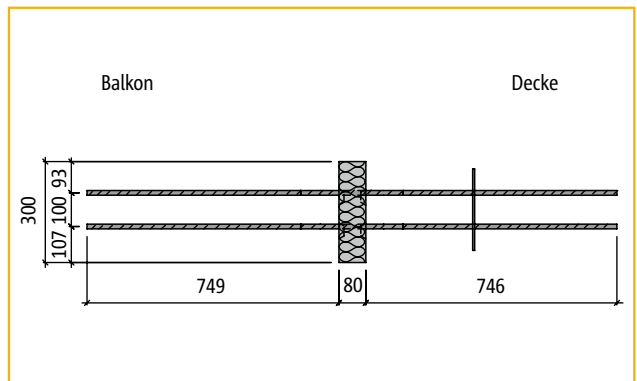
Grundriss: Schöck Isokorb® Typ QP60



Grundriss: Schöck Isokorb® Typ QP70+QP70



Grundriss: Schöck Isokorb® Typ QP40+QP40



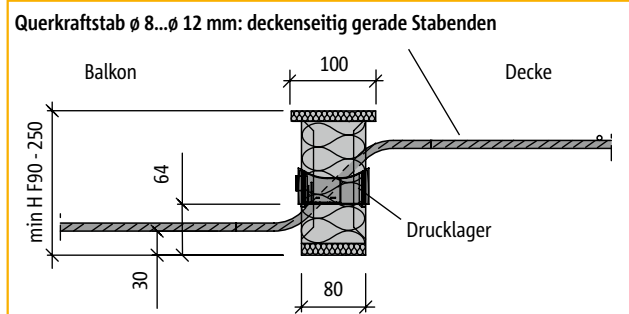
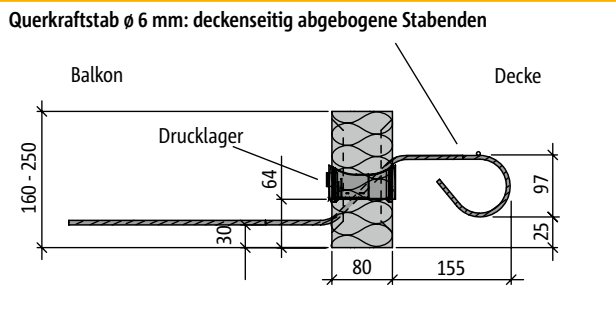
Grundriss: Schöck Isokorb® Typ QPZ80 (Z= zwängungsfrei)

# Schöck Isokorb® Typ Q, QP

## Bemessungstabellen und Schnitte

Betonfestigkeit  $\geq C20/25$

### Schöck Isokorb® Typ Q zur Übertragung positiver Querkkräfte für durchgehende Auflagerung

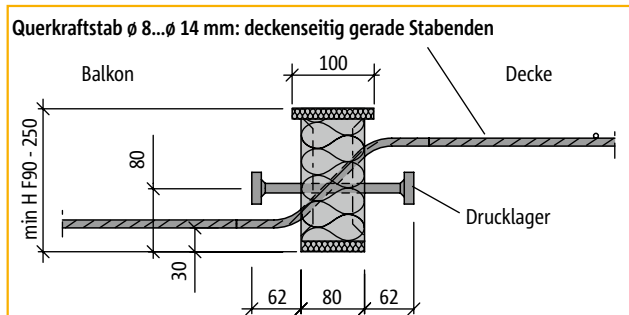
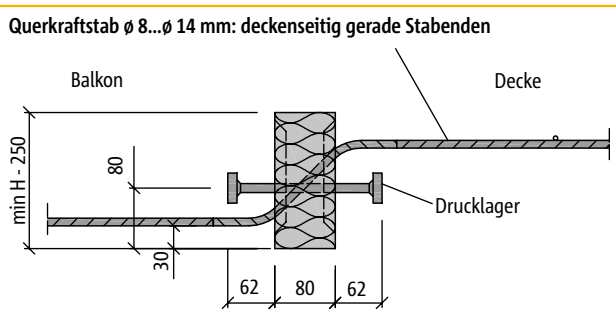


Schnitt: Schöck Isokorb® Typ Q10 bis Typ Q50 bei F0

Schnitt: Schöck Isokorb® Typ Q70 bis Typ Q110 bei F90

Schöck Isokorb® Typ	Q10	Q20	Q30	Q40	Q50	Q70	Q80	Q90	Q100	Q110
Bemessungswerte bei	$v_{Rd}$ [kN/m]									
Beton C20/25	+30,2	+37,7	+45,3	+60,4	+75,5	+79,0	+94,6	+113,5	+147,7	+177,2
Beton C25/30	+34,8	+43,5	+52,2	+69,5	+86,9	+92,7	+111,1	+133,3	+173,3	+206,4
Plattentragfähigkeit <sup>1)</sup>	ok	ok	ok	ok	ok	ok	ok	prüfen	prüfen	prüfen
Isokorb®-Länge [m]	1,00	1,00	1,00	1,00	1,00	1,00	1,00	1,00	1,00	1,00
Querkraftstäbe	4 $\phi$ 6	5 $\phi$ 6	6 $\phi$ 6	8 $\phi$ 6	10 $\phi$ 6	6 $\phi$ 8	5 $\phi$ 10	6 $\phi$ 10	5 $\phi$ 12	6 $\phi$ 12
Drucklager (Stk.)	4	4	4	4	4	4	4	4	6	6
min H bei F0 [mm]	160	160	160	160	160	160	170	170	180	180
min H bei F90 [mm]	160	160	160	160	160	160	180	180	190	190

### Schöck Isokorb® Typ QP zur Übertragung positiver Querkkräfte für punktuelle Auflagerung



Schnitt: Schöck Isokorb® Typ QP10 bis Typ QP90 bei F0

Schnitt: Schöck Isokorb® Typ QP10 bis Typ QP90 bei F90

Schöck Isokorb® Typ	QP10	QP20	QP30	QP40	QP50	QP60	QP70	QP80	QP90
Bemessungswerte bei	$V_{Rd}$ [kN]								
Beton C20/25	+26,3	+39,5	+52,7	+37,8	+56,8	+59,1	+88,6	+70,7	+106,1
Beton C25/30	+30,9	+46,4	+61,8	+44,4	+65,2	+65,2	+97,8	+83,0	+124,6
Plattentragfähigkeit <sup>1)</sup>	prüfen	prüfen	prüfen	prüfen	prüfen	prüfen	prüfen	prüfen	prüfen
Isokorb®-Länge [m]	300	400	500	300	400	300	400	300	400
Querkraftstäbe	2 $\phi$ 8	3 $\phi$ 8	4 $\phi$ 8	2 $\phi$ 10	3 $\phi$ 10	2 $\phi$ 12	3 $\phi$ 12	2 $\phi$ 14	3 $\phi$ 14
Drucklager (Stk.)	1 $\phi$ 12	2 $\phi$ 12	2 $\phi$ 12	1 $\phi$ 14	2 $\phi$ 12	2 $\phi$ 12	3 $\phi$ 12	2 $\phi$ 14	3 $\phi$ 14
min H bei F0 [mm]	160	160	160	170	170	180	180	190	190
min H bei F90 [mm]	160	160	160	180	180	190	190	200	200

### Querkrafttragfähigkeit der Platte:

Gemäß Zulassung ist die Querkraftbeanspruchung  $V_{Ed}$  im Bereich der Dämmfuge auf  $0,3 V_{Rd,max}$  der Platte zu begrenzen. Dabei ist  $V_{Rd,max}$  nach DIN 1045-1, Gl. (76) für  $\theta = 45^\circ$  und  $\alpha = 90^\circ$  zu bestimmen (siehe Beispiel S. 91). Dies gilt unabhängig vom Bemessungswiderstand  $V_{Rd}$  der gewählten Isokörbe.

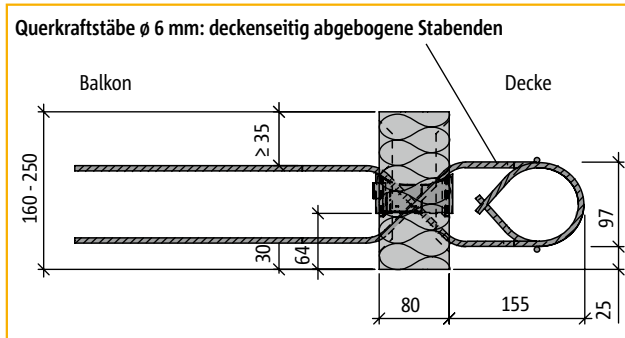
<sup>1)</sup> Nachweis auf  $0,3 V_{Rd,max}$  der Platte bei min H

# Schöck Isokorb® Typ Q+Q, QP+QP

## Bemessungstabellen und Schnitte

Betonfestigkeit  $\geq$  C20/25

### Schöck Isokorb® Typ Q+Q zur Übertragung positiver und negativer Querkkräfte für durchgehende Auflagerung



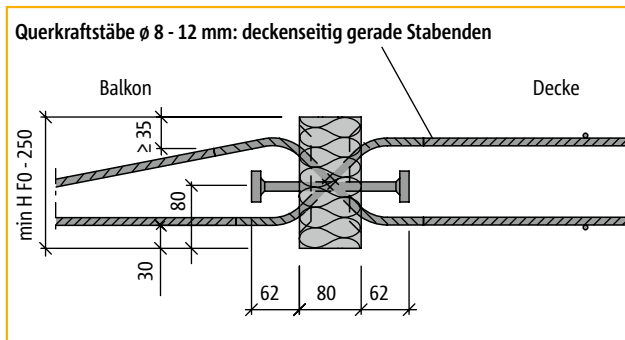
Schnitt: Schöck Isokorb® Typ Q10+Q10, Typ Q30+Q30 und Typ Q50+Q50 bei F0

Schöck Isokorb® Typ	Q10+Q10	Q30+Q30	Q50+Q50
Bemessungswerte bei	$v_{Rd}$ [kN/m]		
Beton C20/25	±30,2	±45,3	±75,5
Beton C25/30	±34,8	±52,2	±86,9
Plattentragfähigkeit <sup>1)</sup>	ok	ok	ok
Isokorb®-Länge [m]	1,00	1,00	1,00
Querkraftstäbe	2x 4 $\phi$ 6	2x 6 $\phi$ 6	2x 10 $\phi$ 6
Drucklager (Stk.)	4	4	4
min H bei F0 [mm]	160	160	160
min H bei F90 [mm]	160	160	160

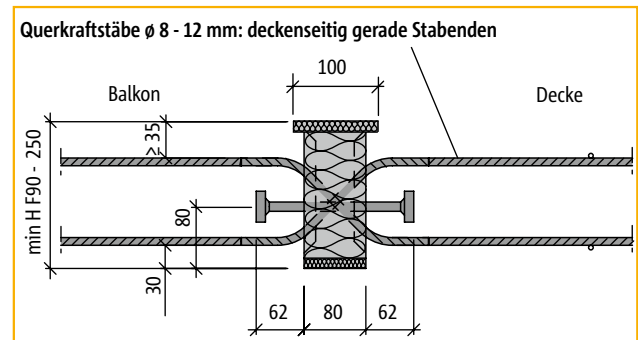
### Querkrafttragfähigkeit der Platte:

Gemäß Zulassung ist die Querkraftbeanspruchung  $V_{Ed}$  im Bereich der Dämmfuge auf  $0,3 V_{Rd,max}$  der Platte zu begrenzen. Dabei ist  $V_{Rd,max}$  nach DIN 1045-1, Gl. (76) für  $\theta = 45^\circ$  und  $\alpha = 90^\circ$  zu bestimmen (siehe Beispiel S. 91). Dies gilt unabhängig vom Bemessungswiderstand  $V_{Rd}$  der gewählten Isokörbe.

### Schöck Isokorb® Typ QP+QP zur Übertragung positiver und negativer Querkkräfte für punktuelle Auflagerung



Schnitt: Schöck Isokorb® Typ QP10+QP10 bis QP70+QP70 bei F0



Schnitt: Schöck Isokorb® Typ QP10+QP10 bis QP70+QP70 bei F90

Schöck Isokorb® Typ	QP10+QP10	QP40+QP40	QP60+QP60	QP70+QP70
Bemessungswerte bei	$V_{Rd}$ [kN]			
Beton C20/25	±26,3	±37,8	±59,1	±88,6
Beton C25/30	±30,9	±44,4	±65,2	±97,8
Plattentragfähigkeit <sup>1)</sup>	prüfen	prüfen	prüfen	prüfen
Isokorb®-Länge [m]	300	300	300	400
Querkraftstäbe	2x 2 $\phi$ 8	2x 2 $\phi$ 10	2x 2 $\phi$ 12	2x 3 $\phi$ 12
Drucklager (Stk.)	1 $\phi$ 12	1 $\phi$ 14	2 $\phi$ 12	3 $\phi$ 12
min H bei F0 [mm]	160	170	180	180
min H bei F90 [mm]	160	180	190	190

### Querkrafttragfähigkeit der Platte:

Gemäß Zulassung ist die Querkraftbeanspruchung  $V_{Ed}$  im Bereich der Dämmfuge auf  $0,3 V_{Rd,max}$  der Platte zu begrenzen. Dabei ist  $V_{Rd,max}$  nach DIN 1045-1, Gl. (76) für  $\theta = 45^\circ$  und  $\alpha = 90^\circ$  zu bestimmen (siehe Beispiel S. 91). Dies gilt unabhängig vom Bemessungswiderstand  $V_{Rd}$  der gewählten Isokörbe.

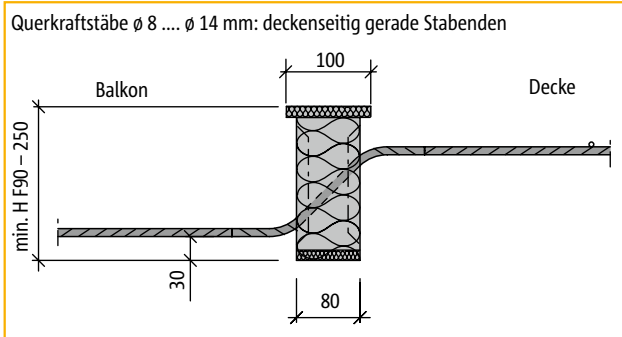
<sup>1)</sup> Nachweis auf  $0,3 V_{Rd,max}$  der Platte bei min H

# Schöck Isokorb® Typ QPZ

## Bemessungstabellen und Schnitte

Betonfestigkeit  $\geq$  C20/25

Schöck Isokorb® Typ QPZ zur Übertragung positiver Querkkräfte für punktuelle Auflagerung und zwängungsfreien Anschluss



Schnitt: Schöck Isokorb® Typ QPZ10, Typ QPZ40, Typ QPZ60 und Typ QPZ80 bei F 90

Schöck Isokorb® Typ	QPZ10	QPZ40	QPZ60	QPZ70	QPZ80
Bemessungswerte bei	$V_{Rd}$ [kN]				
Beton C20/25	-26,3	-37,8	-59,1	-88,6	-70,7
Beton C25/30	-30,9	-44,4	-65,2	-97,8	-83,0
Plattentragfähigkeit <sup>1)</sup>	prüfen	prüfen	prüfen	prüfen	prüfen
Isokorb®-Länge [m]	300	300	300	400	300
Querkräftstäbe	2 $\phi$ 8	2 $\phi$ 10	2 $\phi$ 12	3 $\phi$ 12	2 $\phi$ 14
Drucklager (Stk.)	-	-	-	-	-
min H bei F0 [mm]	160	170	180	180	190
min H bei F90 [mm]	160	180	190	190	200

### Querkrafttragfähigkeit der Platte:

Gemäß Zulassung ist die Querkraftbeanspruchung  $V_{Ed}$  im Bereich der Dämmfuge auf  $0,3 V_{Rd,max}$  der Platte zu begrenzen. Dabei ist  $V_{Rd,max}$  nach DIN 1045-1, Gl. (76) für  $\theta = 45^\circ$  und  $\alpha = 90^\circ$  zu bestimmen (siehe Beispiel S. 91). Dies gilt unabhängig vom Bemessungswiderstand  $V_{Rd}$  der gewählten Isokörbe.

<sup>1)</sup> Nachweis auf  $0,3 V_{Rd,max}$  der Platte bei min H

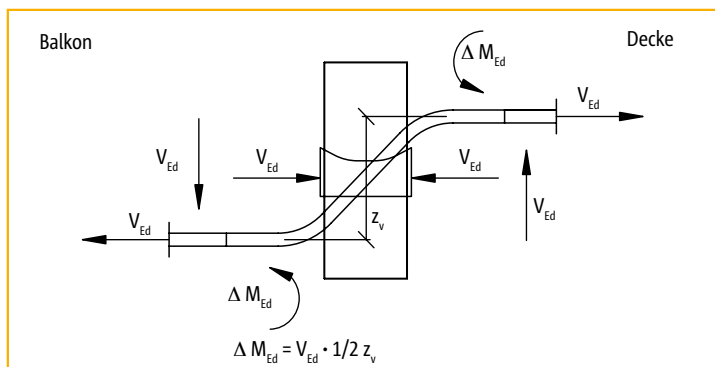


# Schöck Isokorb® Typ Q, QP, Q+Q, QP+QP

## Momente aus exzentrischen Anschluss

### Momente aus exzentrischem Anschluss

Zur Bemessung der Anschlussbewehrung beidseitig des Schöck Isokorb® Typ Q, QP, Q+Q und QP+QP sind Momente aus exzentrischem Anschluss zusätzlich zu berücksichtigen. Diese Momente sind jeweils mit den Momenten aus der planmäßigen Beanspruchung zu überlagern, wenn sie gleiche Vorzeichen haben.



Schöck Isokorb® Typ	C20/25 $\Delta M_{Ed}^{1)}$ [kNm/Element]	C25/30 $\Delta M_{Ed}^{1)}$ [kNm/Element]
Q10, Q10+Q10	2,11	2,43
Q20	2,64	3,04
Q30, Q30+Q30	3,17	3,65
Q40	4,23	4,87
Q50, Q50+Q50	5,29	6,08
Q70	5,53	6,49
Q80	6,62	7,77
Q90	7,95	9,33
Q100	10,34	12,13
Q110	12,40	14,45
QP10, QP10+QP10 QPZ10	1,84	2,16
QP20	2,77	3,25
QP30	3,69	4,33
QP40, QP40+QP40 QPZ40	2,65	3,11
QP50	3,98	4,56
QP60, QP60+QP60 QPZ60	4,14	4,56
QP70, QP70+QP70	6,20	6,85
QP80, QPZ80	4,95	5,81
QP90	7,43	8,72

Q

Stahlbeton/Stahlbeton

<sup>1)</sup> mit max  $z_v = 140$  mm

# Schöck Isokorb® Typ Q, QP, Q+Q, QP+QP, QPZ

## Querkrafttragfähigkeit der Platte

### Querkrafttragfähigkeit der Platte

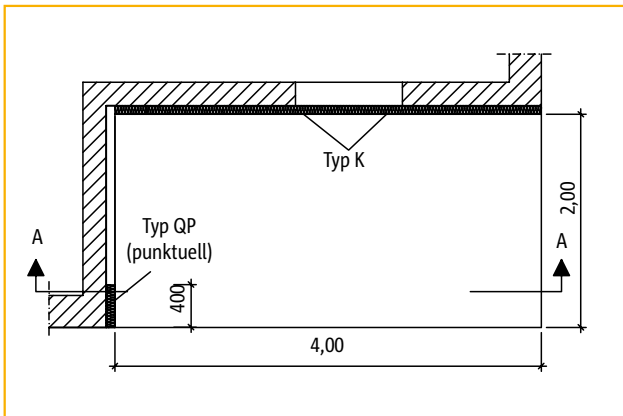
Gemäß Zulassung ist die Querkraftbeanspruchung  $V_{Ed}$  im Bereich der Dämmfuge auf  $0,3 V_{Rd,max}$  der Platte zu begrenzen. Dabei ist  $V_{Rd,max}$  nach DIN 1045-1, Gl. (76) für  $\theta = 45^\circ$  und  $\alpha = 90^\circ$  zu bestimmen. Dies gilt unabhängig vom Bemessungswiderstand  $V_{Rd}$  der gewählten Isokörbe.

Q

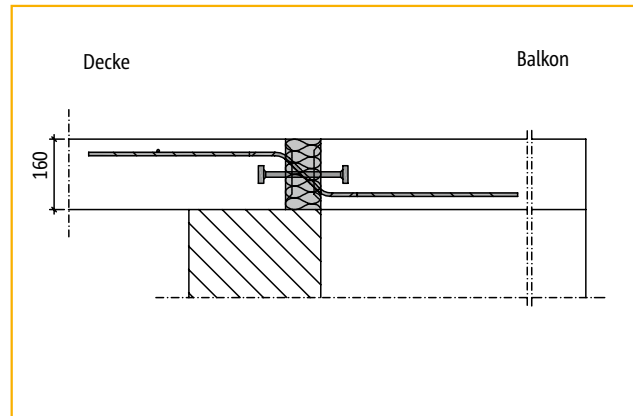
Falls die Begrenzung der Plattentragfähigkeit (Betondruckstrebe) maßgeblich wird, kann der Tragwerksplaner die hierfür maßgeblichen Parameter verändern, wie z. B. die gewählte Betonfestigkeitsklasse, die Betondeckung, jeweils für außen und für innen, die gewählte Plattendicke, evtl. unterschiedliche Dicken von Balkon und Decke, den Stabdurchmesser der Längsbewehrung in den Platten, die Ausbildung eines Höhenversatzes oder eines Unter- oder Überzuges, die Wahl einer größeren Anschlusslänge bw (evtl. durch Rundschnitt analog zu einem Durchstanznachweis), etc.

### Beispiel zur Plattentragfähigkeit bei punktuellm Anschluss

gegeben: zweiseitig gelagerter Balkon



Grundriss



Schnitt A-A

Anschlussgeometrie: kein Höhenversatz, kein Deckenrandunterzug, keine Balkonaufkantung  
 Lagerung Decke: Deckenrand direkt gelagert (Mauerwerk)  
 Lagerung Balkon: lange Seite durchgehend eingespannt (mit Typ K)  
 kurze Seite nur punktueller Querkraftanschluss auf 0,4 m (mit Typ QP)  
 Plattendicke Decke:  $h = 160 \text{ mm}$   
 Plattendicke Balkon:  $h = 160 \text{ mm}$

Lastannahmen nach DIN 1055: Eigenlast Balkon + Belag =  $4,50 \text{ kN/m}^2$   
 Verkehrslast Balkon =  $4,00 \text{ kN/m}^2$   
 Randlast Geländer =  $1,50 \text{ kN/m}$

Auflagerkraft: FEM-Rechnung mit Dlubal RFEM 2.01.343 mit Sicherheitskonzept nach DIN 1045-1  
 Drehfeder =  $10.000 \text{ kNm/rad /m}$   
 Senkfeder =  $250.000 \text{ kN/m/m}$   
 Systemkraglänge  $l_{\chi} = L + 0,08 + 0,10 = 2,18 \text{ m}$

$V_{Ed} = 34,7 \text{ kN}$  für seitliches punktuellm Auflager

# Schöck Isokorb® Typ Q, QP, Q+Q, QP+QP, QPZ

## Querkrafttragfähigkeit der Platte

Nachweis Plattentragfähigkeit: (nur punktueller Anschluss)

am Deckenrand:

Beton = C20/25 (Mindestbetonfestigkeit gemäß Zulassung)  
 $f_{cd}$  = 11,33 N/mm<sup>2</sup>  
 $\alpha_c \cdot \eta_1$  = 0,75 · 1,0 (Abminderung der Druckstrebenfestigkeit Normalbeton)  
 $h$  = 160 mm  
 $c_{nom}$  = 10 + 10 = 20 mm (für Expositionsklasse XC1)  
 $b_w$  = 400 mm (vorab gewählt, entspricht Isokorb®-Länge)  
 $d_s$  = 12 mm (vorab gewählt)  
 $d$  = 160 – 20 – 12/2 = 134 mm (statische Nutzhöhe)  
 $z$  = 0,9 ·  $d$  = 0,9 · 134 = 121 mm  
 $z$  =  $d - c_{nom} - 30$  = 134 – 20 – 30 = 84 mm (maßgeblich)

$$V_{Rd,max} = \frac{b_w \cdot z \cdot \alpha_c \cdot f_{cd}}{\cot\theta + \tan\theta} \quad [\text{nach DIN 1045-1 (07/2001), Gl. (76)}]$$

$$V_{Rd,max} = (400 \cdot 84 \cdot 0,75 \cdot 11,33) / (\cot 45^\circ + \tan 45^\circ) / 1000$$

$$V_{Rd,max} = 142,8 \text{ kN}$$

$$0,3 V_{Rd,max} = 0,3 \cdot 142,8 = 42,8 \text{ kN}$$

$$V_{Ed} = 34,7 \text{ kN} < 42,8 \text{ kN} = 0,3 V_{Rd,max} \rightarrow \text{NW o.k.}$$

am Balkonrand:

Beton = C25/30 (Mindestbetonfestigkeit gemäß Zulassung)  
 $f_{cd}$  = 14,17 N/mm<sup>2</sup>  
 $\alpha_c \cdot \eta_1$  = 0,75 · 1,0 (Abminderung der Druckstrebenfestigkeit Normalbeton)  
 $h$  = 160 mm  
 $c_{nom}$  = 25 + 15 – 5 = 35 mm (für Expositionsklasse XC4, Fertigteilbalkon)  
 $b_w$  = 400 mm (vorab gewählt, entspricht Isokorb®-Länge)  
 $d_s$  = 12 mm (vorab gewählt)  
 $d$  = 160 – 35 – 12/2 = 119 mm (statische Nutzhöhe)  
 $z$  = 0,9 ·  $d$  = 0,9 · 119 = 107 mm  
 $z$  =  $d - c_{nom} - 30$  = 119 – 35 – 30 = 54 mm (maßgeblich)

$$V_{Rd,max} = (400 \cdot 54 \cdot 0,75 \cdot 14,17) / (\cot 45^\circ + \tan 45^\circ) / 1000$$

$$V_{Rd,max} = 114,8 \text{ kN}$$

$$0,3 V_{Rd,max} = 0,3 \cdot 114,8 \text{ kN} = 34,4 \text{ kN}$$

$$V_{Ed} = 34,7 \text{ kN} \approx 34,4 \text{ kN} = 0,3 V_{Rd,max} \rightarrow \text{NW o.k.}$$

Nachweis Isokorb®:

gewählt: Schöck Isokorb® Typ QP20-H160

$$V_{Ed} = 34,7 \text{ kN} < 39,5 \text{ kN} = V_{Rd} \rightarrow \text{NW o.k.}$$

( $V_{Rd}$  Schöck Isokorb® aus Bemessungstabelle und gemäß Typenprüfung Nr. 4117.20-008-06/06)

Q

Stahlbeton/Stahlbeton

# Schöck Isokorb® Typ Q, QP, Q+Q, QP+QP, QPZ

## Dehnfugenabstand/Hinweise

### Dehnfugenabstand

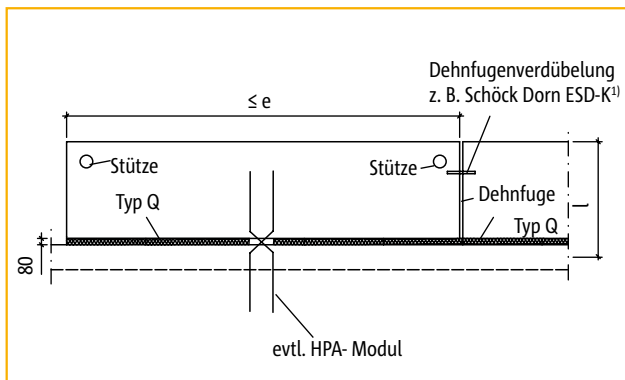


Abbildung 1: Anordnung der Dehnfugen bei geradlinig angeschlossenen Balkonplatten

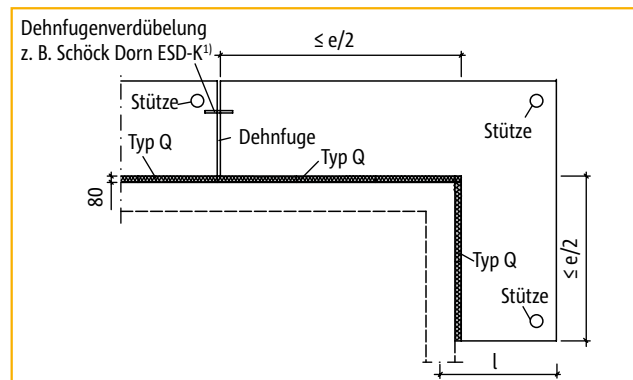


Abbildung 2: Anordnung der Dehnfugen bei über Eck angeschlossenen Balkonplatten

### Maximale Dehnfugenabstände e in [m]

Dicke der Dämmfuge [mm]	Querkraft-Stabdurchmesser [mm]		
	≤ 10	12	14
80	10,40	9,10	8,20

Der Achsabstand der Druckelemente vom freien Rand bzw. der Dehnfuge muss mindestens 50 mm, der Achsabstand der Querkraftstäbe mindestens 100 mm und maximal 150 mm betragen.

### Hinweise

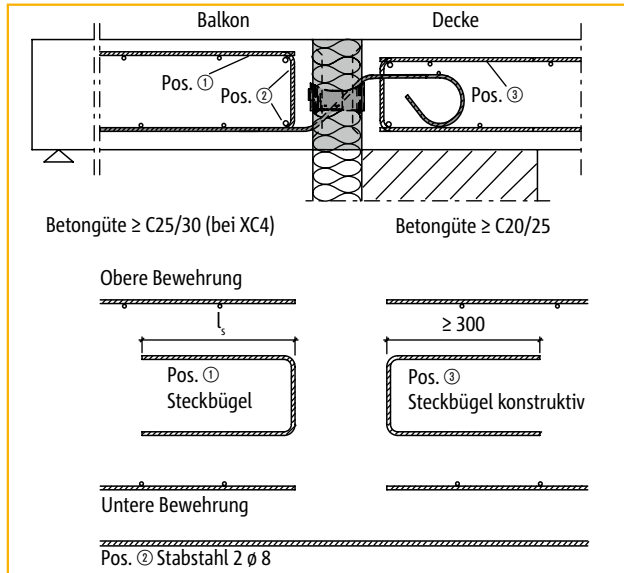
- ▶ Für die beiderseits des Schöck Isokorb® anschließenden Platten ist ein statischer Nachweis vorzulegen. Hierbei ist für die Ermittlung der Bewehrung der Decken- und Balkonplatten, die an den Schöck Isokorb® Typ Q anschließen, eine freie Auflagerung anzunehmen, da durch den Schöck Isokorb® Typ Q nur Querkräfte übertragen werden können.
- ▶ Durch den exzentrischen Anschluss entsteht an den Plattenrändern beidseitig des Schöck Isokorb® Typ Q ein Versatzmoment. Die Weiterleitung dieses Momentes in den beiden anschließenden Platten ist in jedem Einzelfall nachzuweisen.
- ▶ Die obere und untere Bewehrung der anschließenden Platten ist auf beiden Seiten des Schöck Isokorb® unter Berücksichtigung der erforderlichen Betondeckung möglichst dicht an die Wärmedämmschicht heranzuführen.
- ▶ Die Querkraftbeanspruchung der Platten im Bereich der Dämmfuge ist auf  $0,3 \cdot V_{Rd, max}$  zu begrenzen, wobei  $V_{Rd, max}$  nach DIN1045-1, Gl. (76) für  $\theta = 45^\circ$  und  $\alpha = 90^\circ$  zu bestimmen ist.
- ▶ Sind im Anschlussbereich des Schöck Isokorb® Typ Q planmäßig Horizontalkräfte zu übertragen, werden pro Balkonplatte zusätzlich punktuelle Horizontalkraft-Module (HP-Module, siehe Seite 109 - 114) erforderlich. Eine mögliche Anordnung ist auf Seite 110 dargestellt.

<sup>1)</sup> aus Edelstahl A4

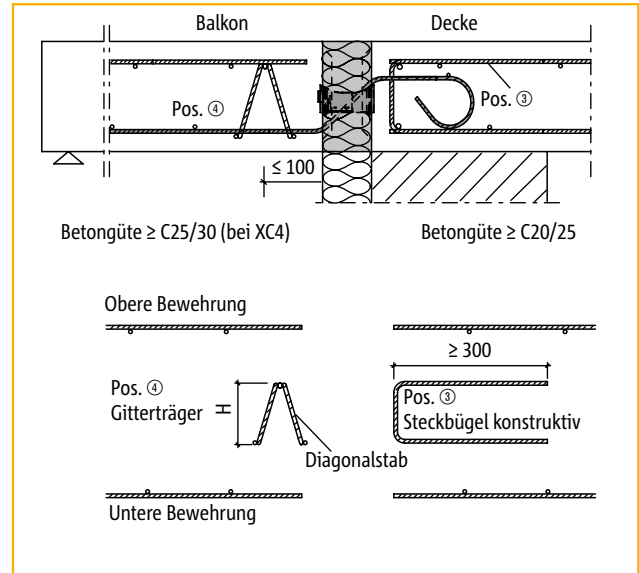
# Schöck Isokorb® Typ Q, QP, Q+Q, QP+QP, QPZ

## Bauseitige Bewehrung

### Anschluss mit Steckbügel



### Anschluss mit Gitterträger



Schöck Isokorb® Typ	C20/25	C25/30
	Steckbügel (Pos. ①) erf $a_s$ [cm <sup>2</sup> /Element]	Steckbügel (Pos. ①) erf $a_s$ [cm <sup>2</sup> /Element]
Q10, Q10+Q10 <sup>1)</sup>	0,69	0,80
Q20	0,87	1,00
Q30, Q30+Q30 <sup>1)</sup>	1,04	1,20
Q40	1,39	1,60
Q50, Q50+Q50 <sup>1)</sup>	1,74	2,00
Q70	1,81	2,13
Q80	2,17	2,55
Q90	2,61	3,06
Q100	3,39	3,98
Q110	4,07	4,74
QP10, QP10+QP10 <sup>1)</sup>	0,60	0,71
QPZ10		
QP20	0,91	1,07
QP30	1,21	1,42
QP40, QP40+QP40 <sup>1)</sup>	0,87	1,02
QPZ40		
QP50	1,31	1,50
QP60, QP60+QP60 <sup>1)</sup>	1,36	1,50
QPZ60		
QP70, QP70+QP70	2,04	2,25
QP80, QPZ80 <sup>2)</sup>	1,63	1,91
QP90	2,44	2,86

Schöck Isokorb® Typ	Gitterträger (Pos. ④)	
	$d_{s,D}$ [mm]	H [mm]
Q10	≥ 5,0	≥ 60
Q20		
Q30		
Q40	≥ 5,0	≥ 70
	≥ 5,5	≥ 60
Q50	≥ 5,5	≥ 70
	≥ 6,0	≥ 60

$d_{s,D}$  = Stabdurchmesser der Diagonalstäbe des Gitterträgers  
H = Höhe des Gitterträgers  
Abstand der Diagonalstäbe ≤ 200 mm

Alle weiteren Schöck Isokorb® Typ Q-Varianten werden, wie üblich, mit Steckbügel angeschlossen.

### Hinweise

Die obige Darstellung zeigt nur den ersten Gitterträger in seiner Funktion als Aufhängebewehrung. Es sind auch von der Darstellung abweichende Anschlussvarianten mit Gitterträgern möglich. Dabei sind die entsprechenden Regeln aus DIN 1045-1, Abs. 13.4.3, Bild 74 (z. B. Abstand der Gitterträger < 2h) und aus den Zulassungen der Gitterträger zu beachten.

<sup>1)</sup> Die Typen Q+Q und QP+QP sollen an Stelle von Pos. ③ auch deckenseitig mit Pos. ① und Pos. ② angeschlossen werden

<sup>2)</sup> Die Typen QPZ für zwängungsfreien Anschluss (siehe Seite 84, Abbildung 3) erfordern ein bewehrtes Zugband in der unteren Lage. Erf  $A_{s,Zug}$  entsprechend Seite 94, Abbildung 5 wählen.

# Schöck Isokorb® Typ Q, Q+Q, QP, QPZ

## Anwendungsbeispiele

Q

Stahlbeton/Stahlbeton

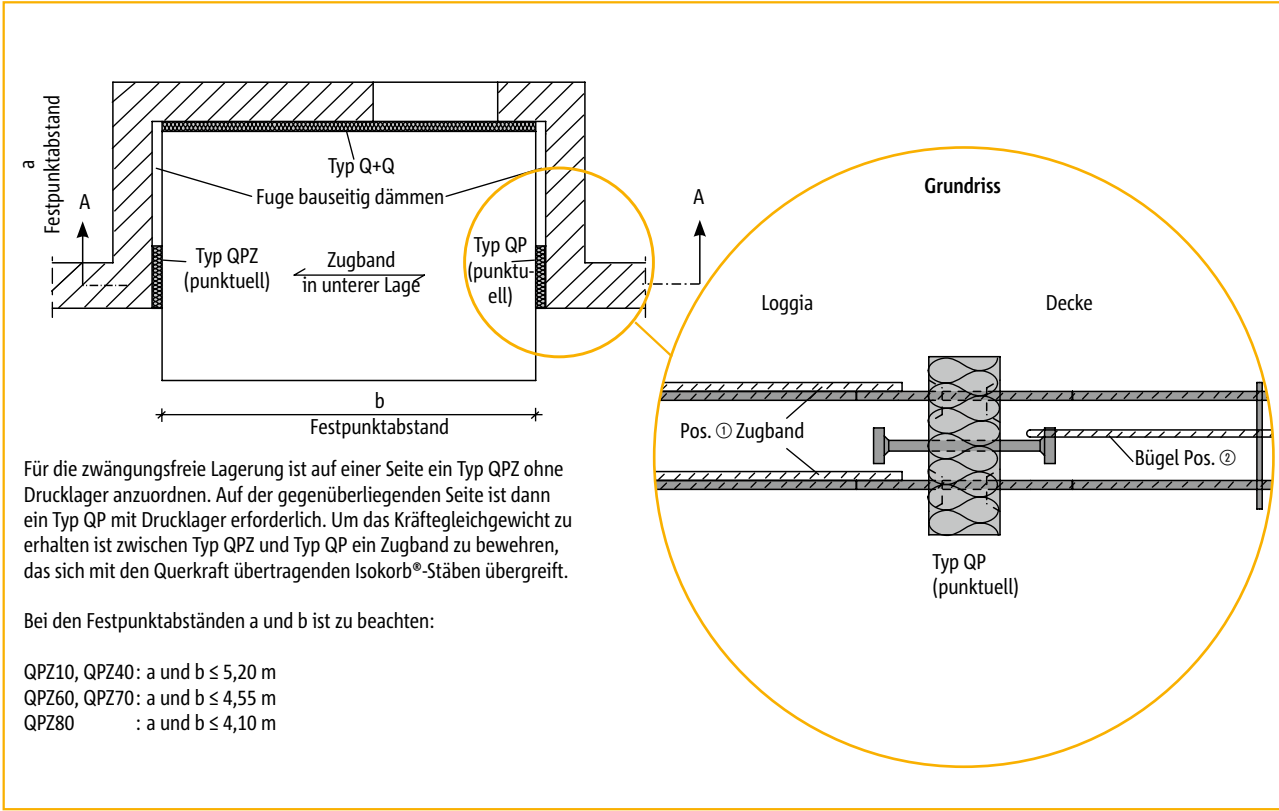
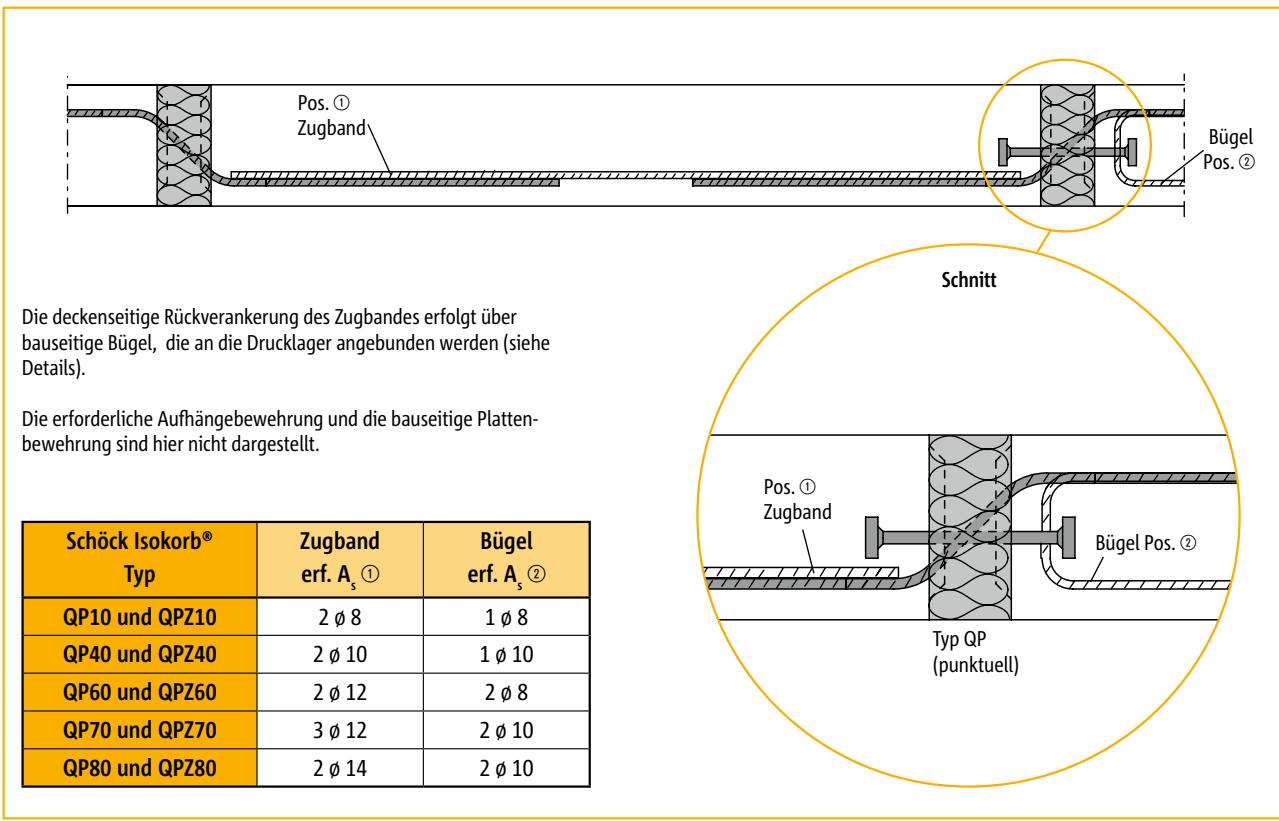


Abbildung 1: Loggia dreiseitig gelagert mit Zugband



Schöck Isokorb® Typ	Zugband erf. A <sub>s</sub> ①	Bügel erf. A <sub>s</sub> ②
QP10 und QPZ10	2 ∅ 8	1 ∅ 8
QP40 und QPZ40	2 ∅ 10	1 ∅ 10
QP60 und QPZ60	2 ∅ 12	2 ∅ 8
QP70 und QPZ70	3 ∅ 12	2 ∅ 10
QP80 und QPZ80	2 ∅ 14	2 ∅ 10

Abbildung 2: Schnitt A-A durch Loggia

# Schöck Isokorb® Typ Q, Q+Q

## Anwendungsbeispiele

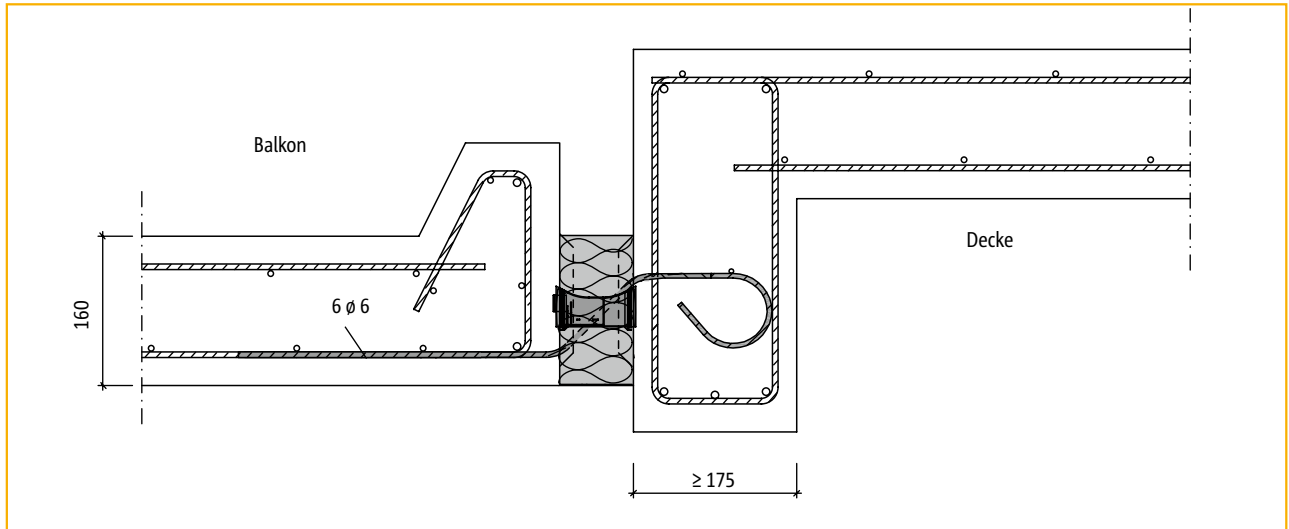


Abbildung 3: Einbausituation „Balkonplatte als Fertigteil“ mit Schöck Isokorb® Typ Q30-H160

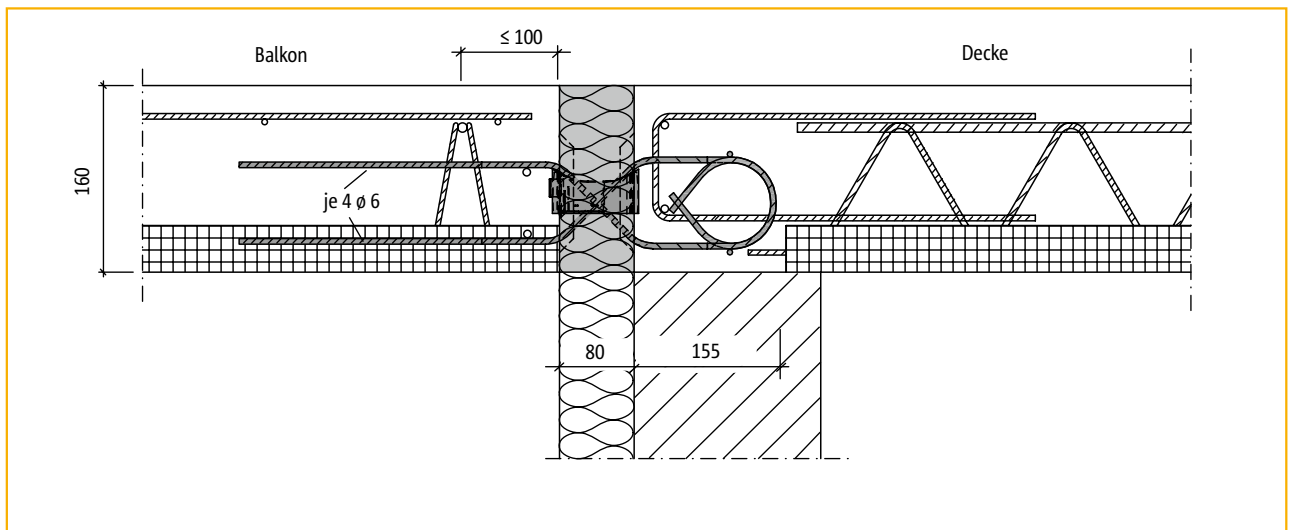


Abbildung 4: Einbausituation „Elementdecken“ mit Schöck Isokorb® Typ Q10+Q10-H160

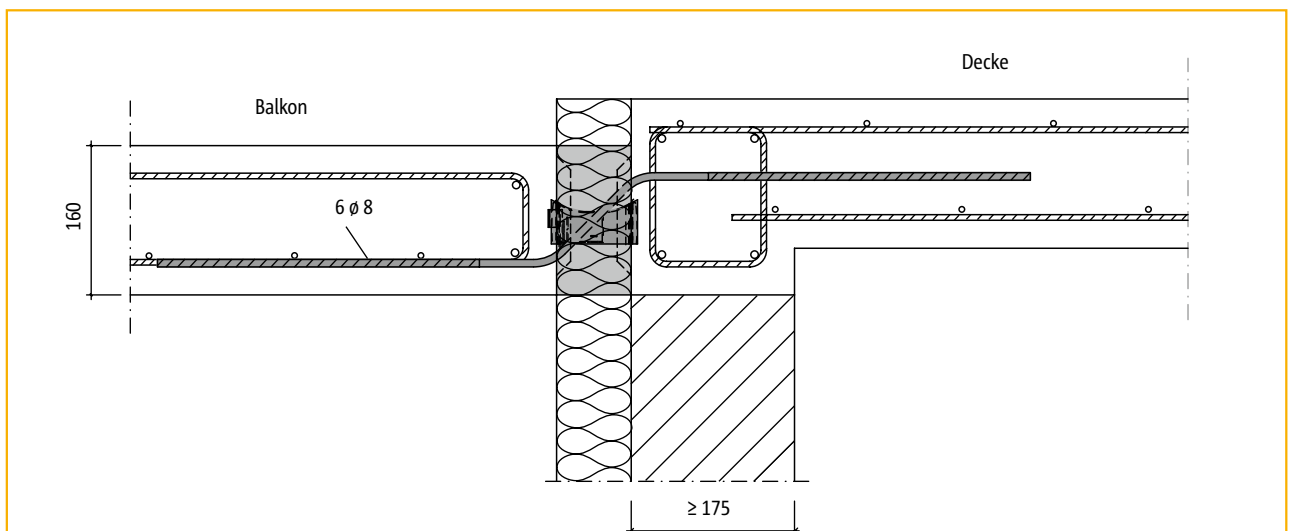


Abbildung 5: Einbausituation mit Schöck Isokorb® Typ Q70-H160

Q

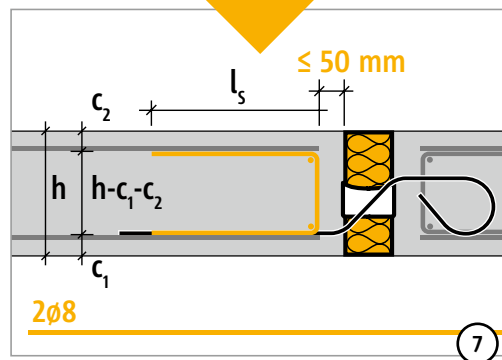
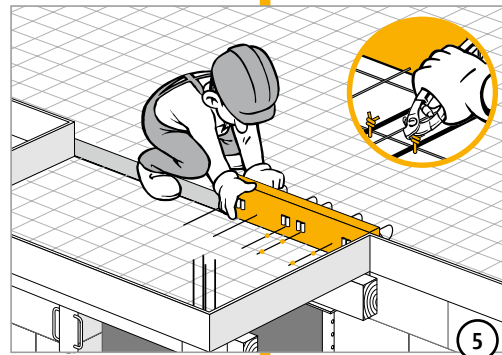
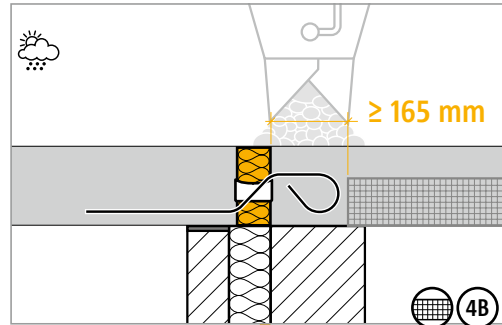
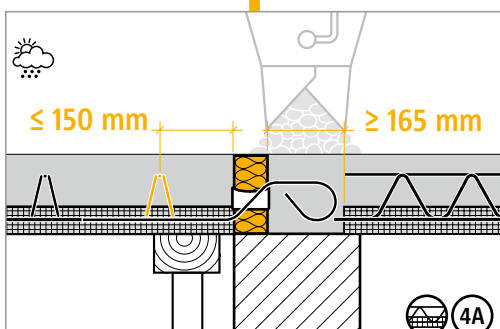
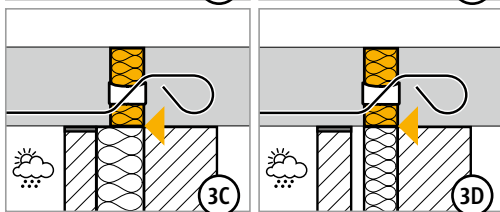
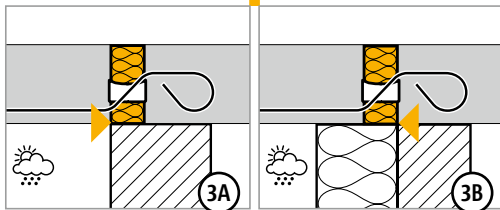
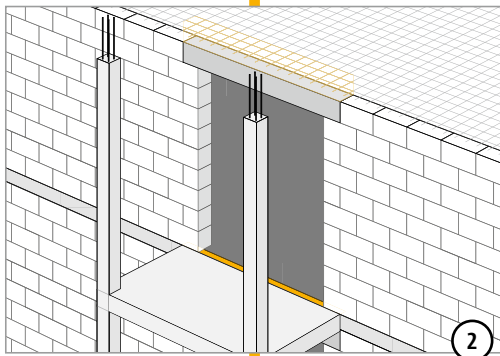
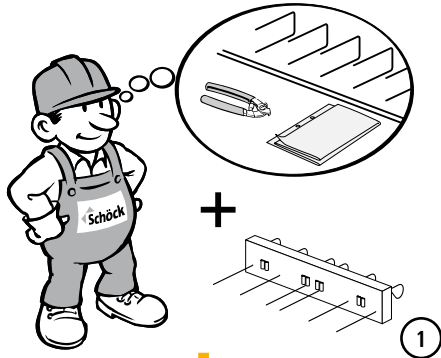
Stahlbeton/Stahlbeton

# Schöck Isokorb® Typ Q

## Einbauanleitung

Q

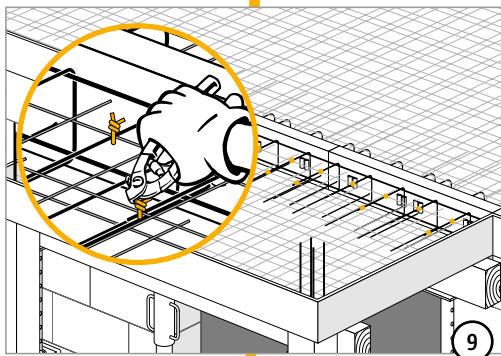
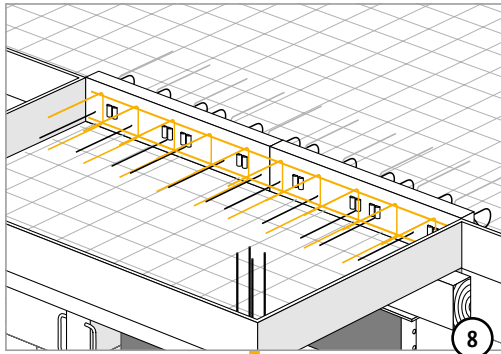
Stahlbeton/Stahlbeton





# Schöck Isokorb® Typ Q

## Einbauanleitung



# Schöck Isokorb® Typ Q

## Checkliste

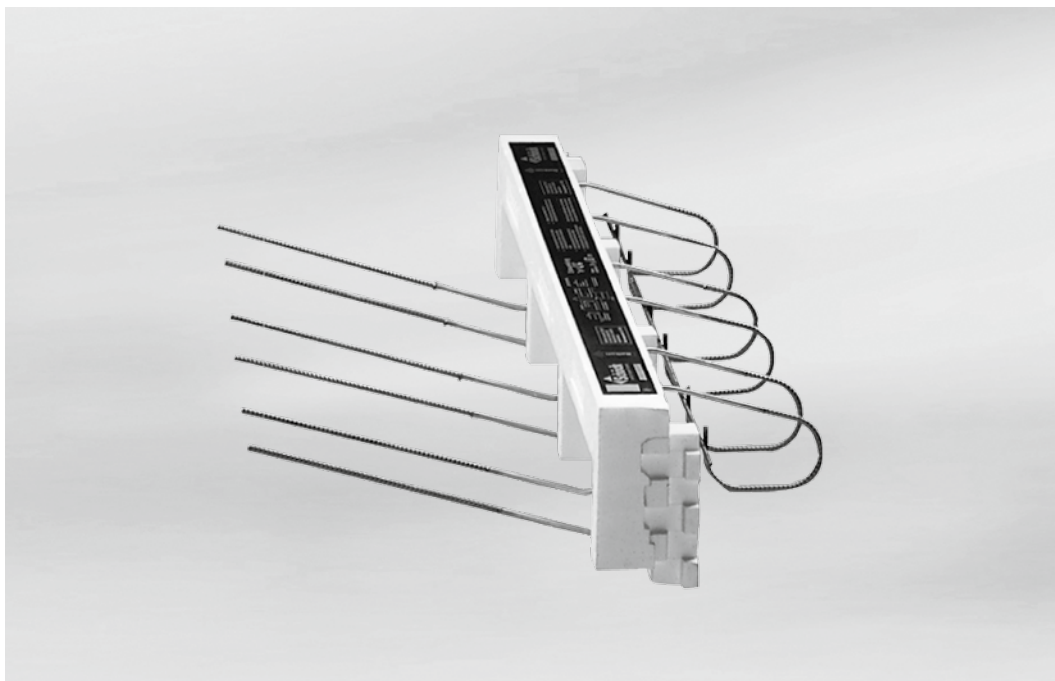


- Wurde der zum statischen System passende Schöck Isokorb® Typ gewählt? Typ Q gilt als reiner Querkraftanschluss (Momentengelenk).
- Sind die Schnittgrößen am Schöck Isokorb®-Anschluss auf Bemessungsniveau ermittelt?
- Wurde dabei die Systemstützweite verwendet?
- Wurde bei der Berechnung mit FEM die FEM-Richtlinie berücksichtigt (Seiten 30 - 31)?
- Ist bei der Wahl der Bemessungstabelle die maßgebliche Betongüte berücksichtigt?
- Sind die maximal zulässigen Dehnfugenabstände berücksichtigt (Seite 92)?
- Wurde bei 2- oder 3-seitiger Lagerung auf eine Typenauswahl für zwängungsfreien Anschluss geachtet (evtl. Typ V, Typ QPZ)?
- Wurde bei  $V_{rd}$  der jeweilige Grenzwert der Plattentragfähigkeit geprüft (siehe Hinweis auf Seite 91)?
- Ist die jeweils erforderliche bauseitige Anschlussbewehrung definiert (Seiten 93 - 94)?
- Ist bei Anschluss mit Höhenversatz oder an eine Wand die erforderliche Bauteilgeometrie vorhanden?
- Sind die Anforderungen hinsichtlich Brandschutz geklärt und ist der entsprechende Zusatz (-F 90) in der Isokorb®-Typenbezeichnung in den Ausführungsplänen eingetragen (Seiten 20 - 21)?
- Ist bei F 90-Elementen die erhöhte Mindestplattendicke (Typ Q und Typ V) berücksichtigt (Seiten 86 - 88)?
- Wurden planmäßig auftretende Horizontalkräfte bei der Bemessung berücksichtigt (Seite 112)?

Q

Stahlbeton/Stahlbeton

# Schöck Isokorb® Typ V



Schöck Isokorb® Typ V

V

Stahlbeton/Stahlbeton

Inhalt	Seite
Beispiele für Elementanordnung und Schnitte	100
Bemessungstabelle/Grundrisse	101
Anwendungsbeispiele	102
Bauseitige Bewehrung/Hinweise	103
Dehnfugenabstand/Hinweis	104
Einbauanleitung	105 - 106
Checkliste	107
Feuerwiderstandsklasse F 90 und F 30	20 - 21

# Schöck Isokorb® Typ V

## Beispiele für Elementanordnung und Schnitte

V

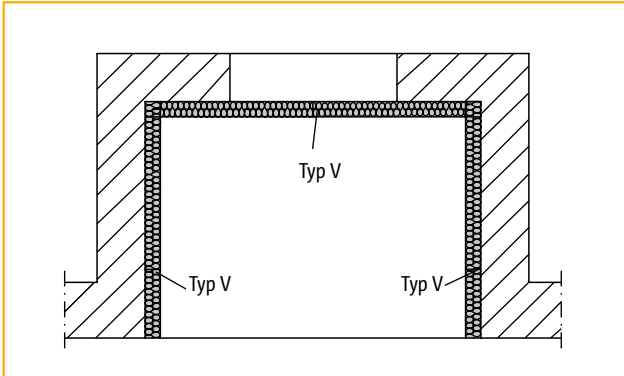


Abbildung 1: Balkon dreiseitig aufliegend

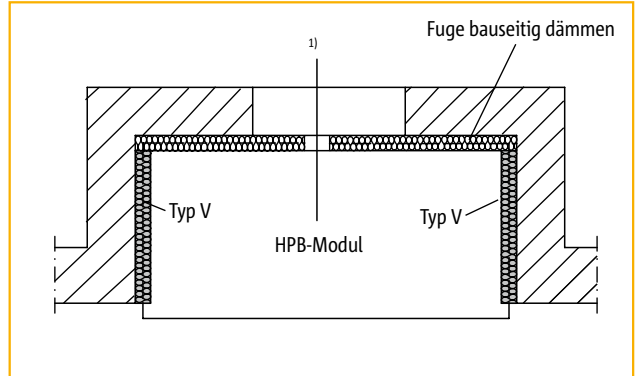


Abbildung 2: Balkon zweiseitig aufliegend

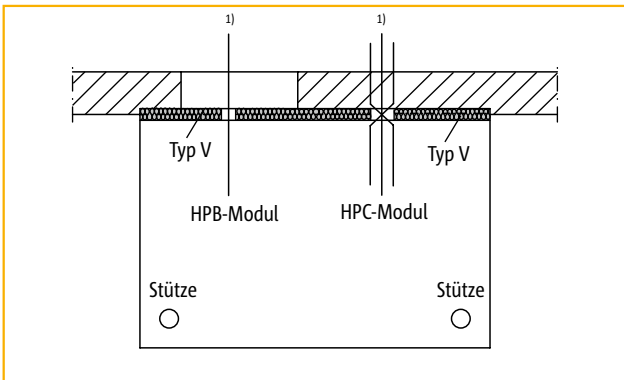


Abbildung 3: Balkon mit Stützenlagerung

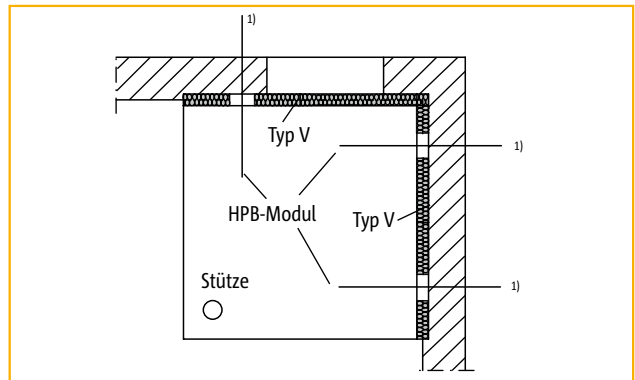


Abbildung 4: Balkon zweiseitig aufliegend mit Stütze

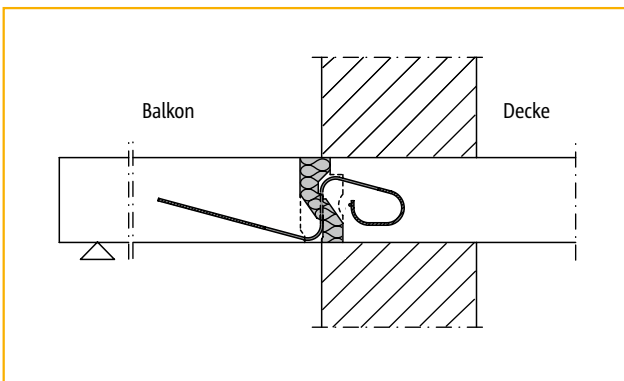


Abbildung 5: Einschaliges Mauerwerk bei deckengleichem Balkon

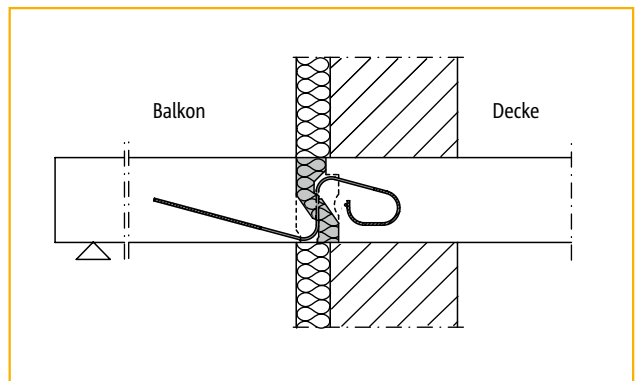


Abbildung 6: Mauerwerk mit Außendämmung bei deckengleichem Balkon

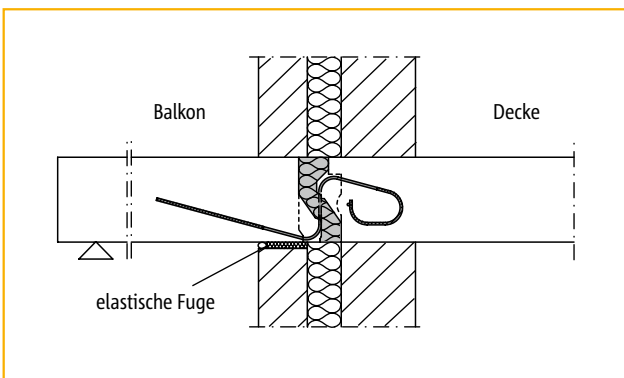


Abbildung 7: Zweischaliges Mauerwerk bei deckengleichem Balkon

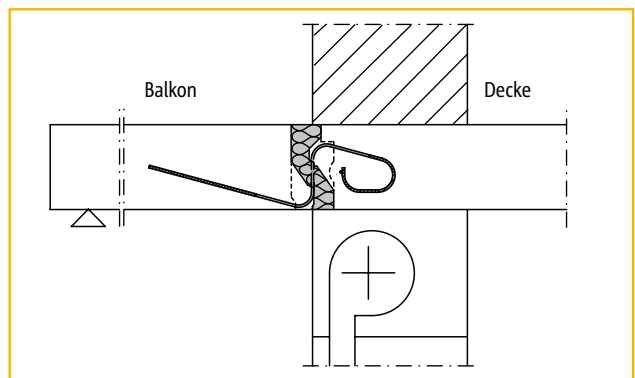


Abbildung 8: Einschaliges Mauerwerk mit Rolladenkasten bei deckengleichem Balkon

<sup>1)</sup> Nur bei Auftreten von Horizontalkräften erforderlich. Horizontalkraftmodule HPA, HPB oder HPC (siehe Seite 109 - 114). Anordnung gemäß äußerer Belastung.

# Schöck Isokorb® Typ V

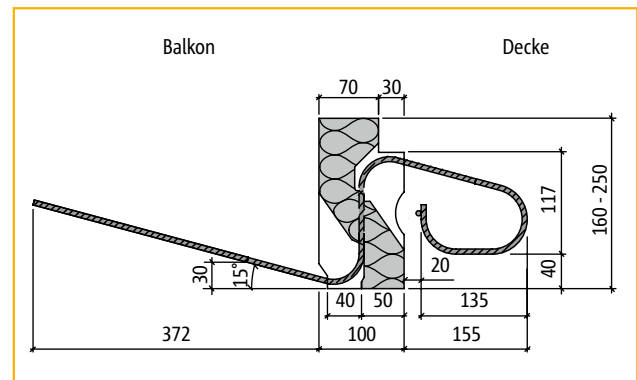
## Bemessungstabelle/Grundrisse

Typ V mit F90 ab H = 180 mm

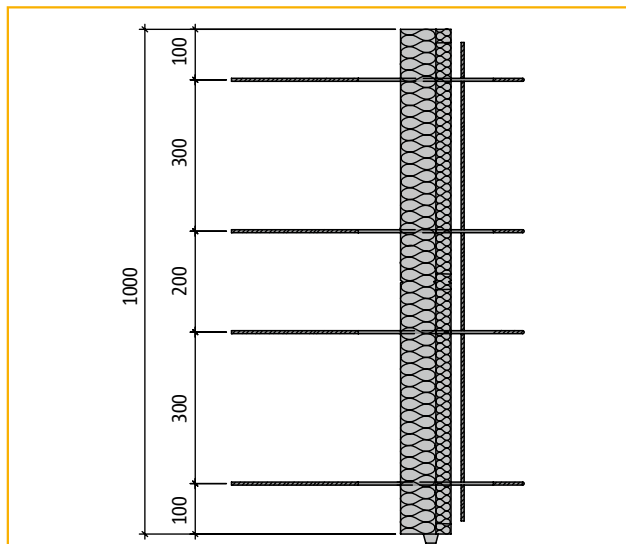
Bemessungswerte für Isokorb®-Höhe: H = 160 - 250 mm

Schöck Isokorb® Typ	V6/4	V6/6	V6/8	V6/10
Bemessungswerte bei	$v_{Rd}$ [kN/m]			
Beton C20/25	+35,5	+53,2	+70,9	+88,6
Beton C25/30	+41,6	+62,4	+83,2	+104,0
Plattentragfähigkeit <sup>1)</sup>	ok	ok	ok	prüfen
Isokorb®-Länge [m]	1,00	1,00	1,00	1,00
Querkraftstäbe	4 $\phi$ 6	6 $\phi$ 6	8 $\phi$ 6	10 $\phi$ 6
min H bei F0 [mm]	160	160	160	160
min H bei F90 [mm]	180	180	180	180

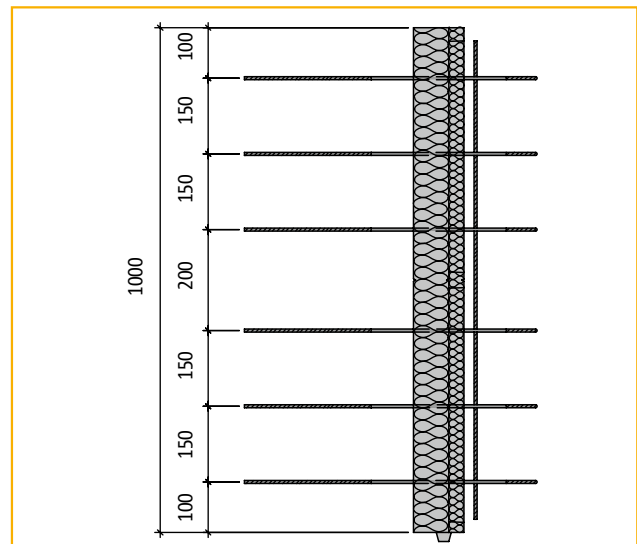
<sup>1)</sup> Nachweis auf  $0,3 \cdot V_{Rd,max}$  der Platte bei min H



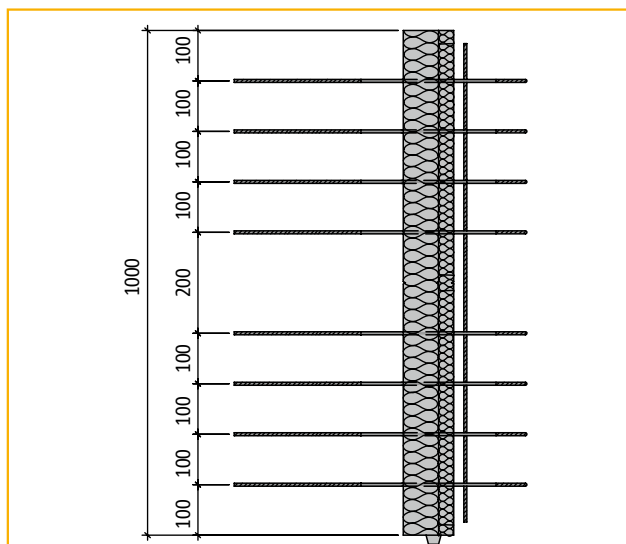
Schnitt: Schöck Isokorb® Typ V6/4 bis V6/10



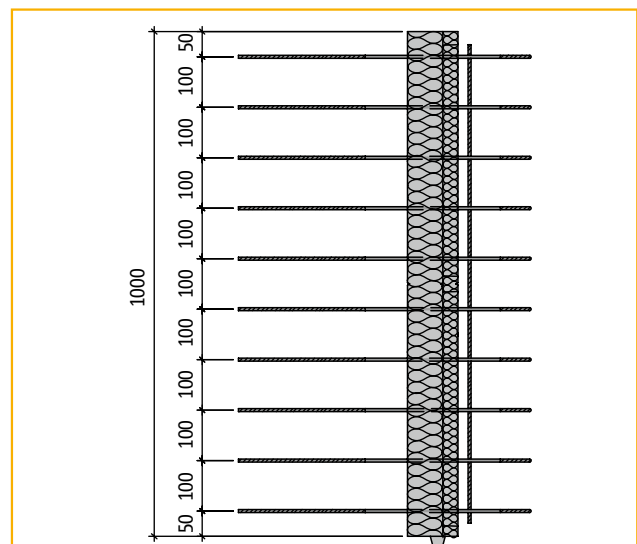
Grundriss: Schöck Isokorb® Typ V6/4



Grundriss: Schöck Isokorb® Typ V6/6



Grundriss: Schöck Isokorb® Typ V6/8



Grundriss: Schöck Isokorb® Typ V6/10

V

Stahlbeton/Stahlbeton

# Schöck Isokorb® Typ V

## Anwendungsbeispiele

V

Stahlbeton/Stahlbeton

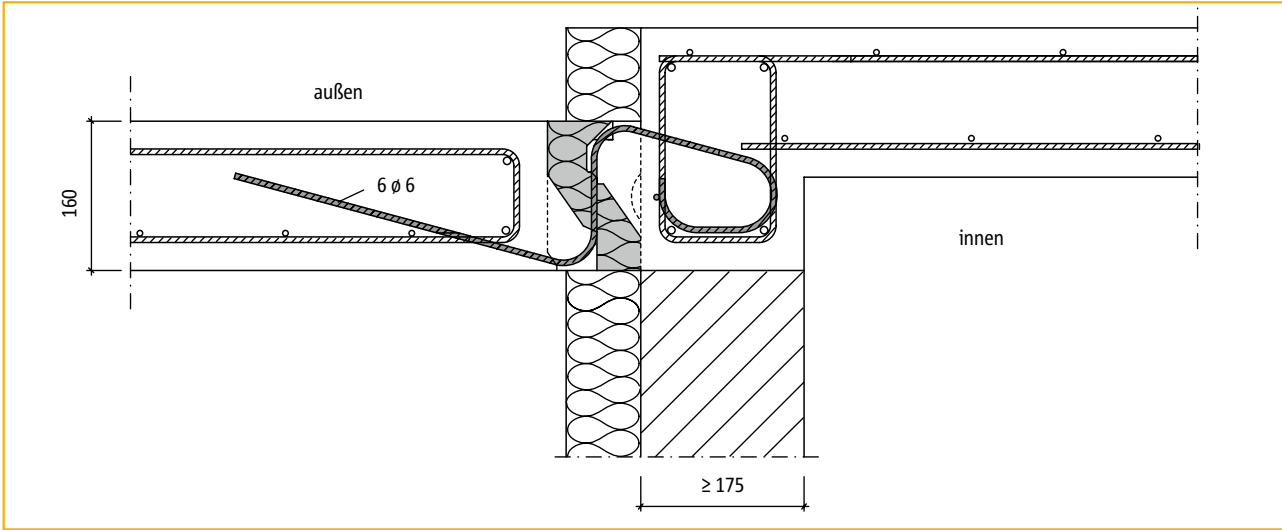
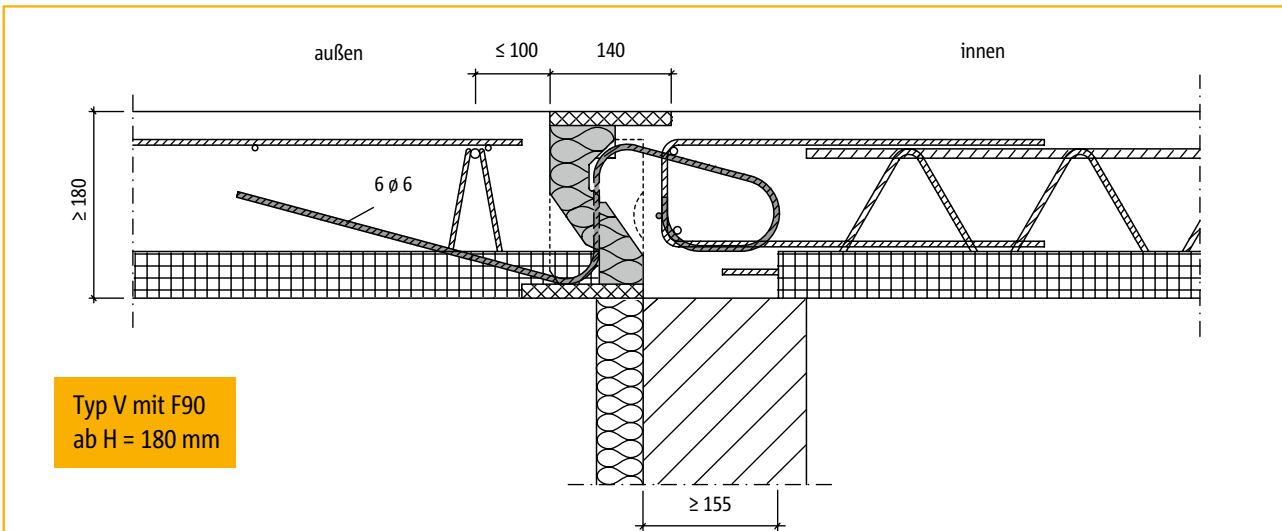


Abbildung 1: Einbausituation „Höhenversatz“ mit Schöck Isokorb® Typ V6/6



Typ V mit F90  
ab H = 180 mm

Abbildung 2: Einbausituation „Elementdecken“ mit Schöck Isokorb® Typ V6/6-F90

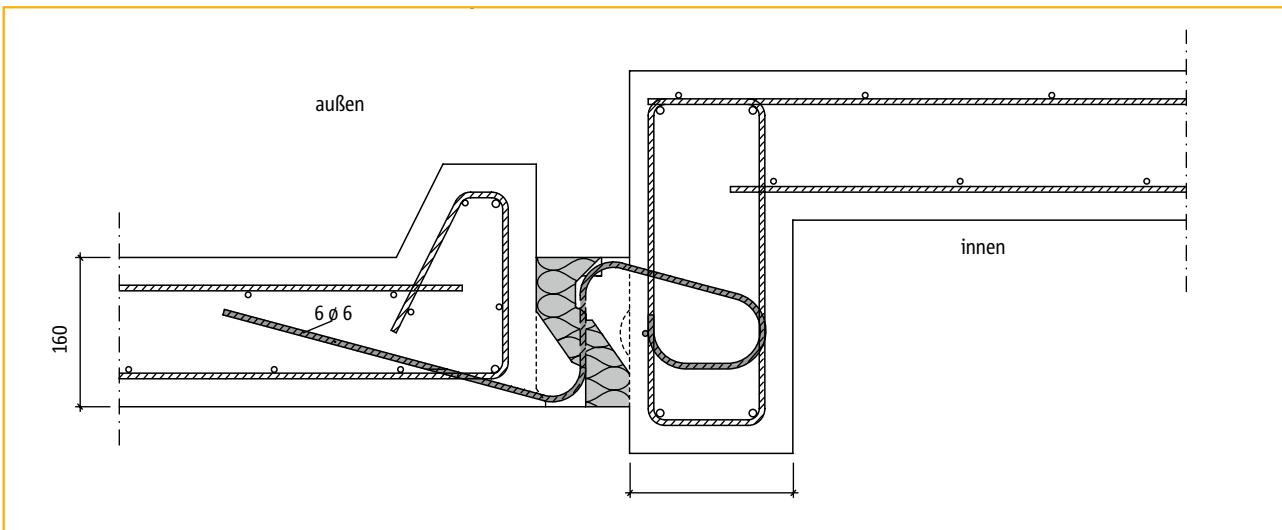
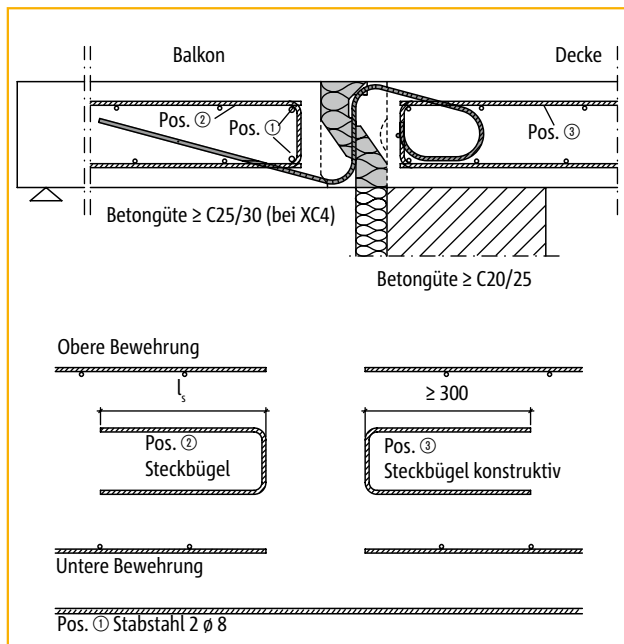


Abbildung 3: Einbausituation „Balkonplatte als Fertigteil“ mit Schöck Isokorb® Typ V6/6

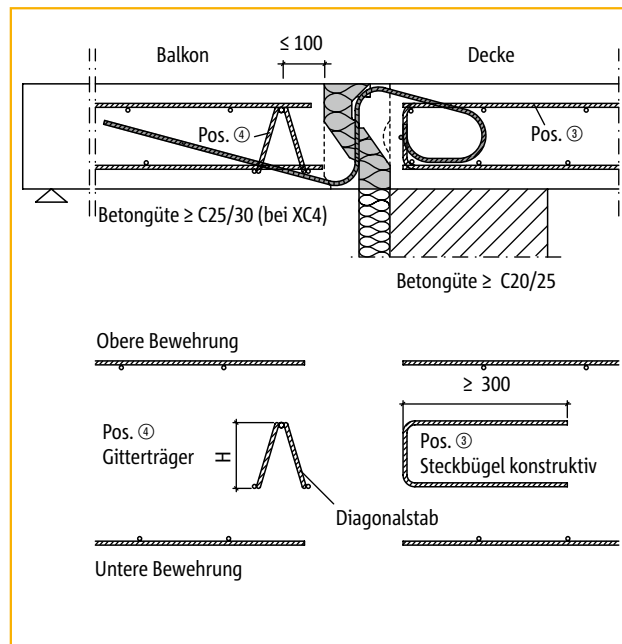
# Schöck Isokorb® Typ V

## Bauseitige Bewehrung/Hinweise

### Anschluss mit Steckbügel



### Anschluss mit Gitterträger



Schöck Isokorb® Typ	C20/25	C25/30
	Steckbügel (Pos. ②) erf $a_s$ [cm <sup>2</sup> /Element]	Steckbügel (Pos. ②) erf $a_s$ [cm <sup>2</sup> /Element]
V6/4	0,96	1,13
V6/6	1,45	1,70
V6/8	1,93	2,26
V6/10	2,41	2,83

Schöck Isokorb® Typ	Gitterträger (Pos. ④) Abstand der Diagonalstäbe ≤ 200 mm	
	$d_{s,D}$ [mm]	H [mm]
V6/4	≥ 5,0	≥ 60
V6/6	≥ 5,0	≥ 80
V6/8	≥ 5,5	≥ 60
V6/10	≥ 5,0	≥ 120
	≥ 5,5	≥ 90
	≥ 6,0	≥ 70

$d_{s,D}$  = Durchmesser Diagonalstäbe [mm]  
 H = Höhe des Gitterträgers

### Hinweise

- Für die beidseits des Schöck Isokorb® anschließenden Platten ist ein statischer Nachweis vorzulegen. Hierbei ist für die Ermittlung der Bewehrung der an den Schöck Isokorb® anschließenden Decken- und Balkonplatten eine freie Auflagerung anzunehmen, da durch den Schöck Isokorb® Typ V nur Querkraften übertragen werden können.
- Die Querkraftbeanspruchung der Platten im Bereich der Dämmfuge ist auf  $0,3 \cdot V_{Rd,max}$  zu begrenzen, wobei  $V_{Rd,max}$  nach DIN 1045-1, Gl. (76) für  $\theta = 45^\circ$  und  $\alpha = 90^\circ$  zu bestimmen ist (siehe Beispiel auf S. 91).
- Die obere und untere Bewehrung der anschließenden Platten ist auf beiden Seiten des Schöck Isokorb® unter Berücksichtigung der erforderlichen Betondeckung möglichst dicht an die Wärmedämmschicht heranzuführen.
- Am Anschluss der Betonplatte an den Schöck Isokorb® ist am Plattenrand eine auf die maximale Querkraft dimensionierte Aufhängebewehrung anzuordnen. Hierfür können sowohl Steckbügel/Bügelmatten als auch Gitterträger verwendet werden.
- Die obige Darstellung zeigt nur den ersten Gitterträger in seiner Funktion als Aufhängebewehrung. Es sind auch von der Darstellung abweichende Anschlussvarianten mit Gitterträgern möglich. Dabei sind die entsprechenden Regeln aus DIN 1045-1, Abs. 13.4.3, Bild 74 (z. B. Abstand der Gitterträger < 2h) und aus den Zulassungen der Gitterträger zu beachten.

V

Stahlbeton/Stahlbeton

# Schöck Isokorb® Typ V

## Dehnfugenabstand/Hinweis

### Dehnfugenabstand

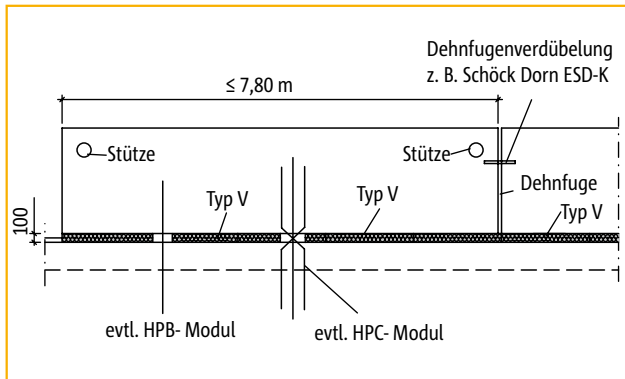


Abbildung 1: Grundriss

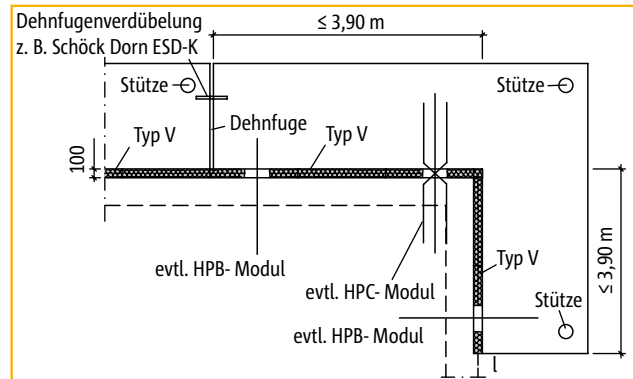


Abbildung 2: Grundriss

Der maximale Dehnfugenabstand ( $e$ ) beträgt generell 7,80 m.  
Bei Ausbildungen über Eck beträgt die max. Schenkellänge  $e/2 = 3,90$  m.

Der Achsabstand der Querkraftstäbe vom freien Rand bzw. der Dehnfuge soll mindestens 100 mm und maximal 150 mm betragen.

Werden zur Aufnahme von Horizontalkräften senkrecht oder parallel zur Dämmebene HP-Module gewählt (siehe Seite 109 - 114), so ist bei der Anordnung darauf zu achten, dass keine zusätzlichen Fixpunkte mit einer Überschreitung des maximalen Dehnfugenabstandes entstehen.

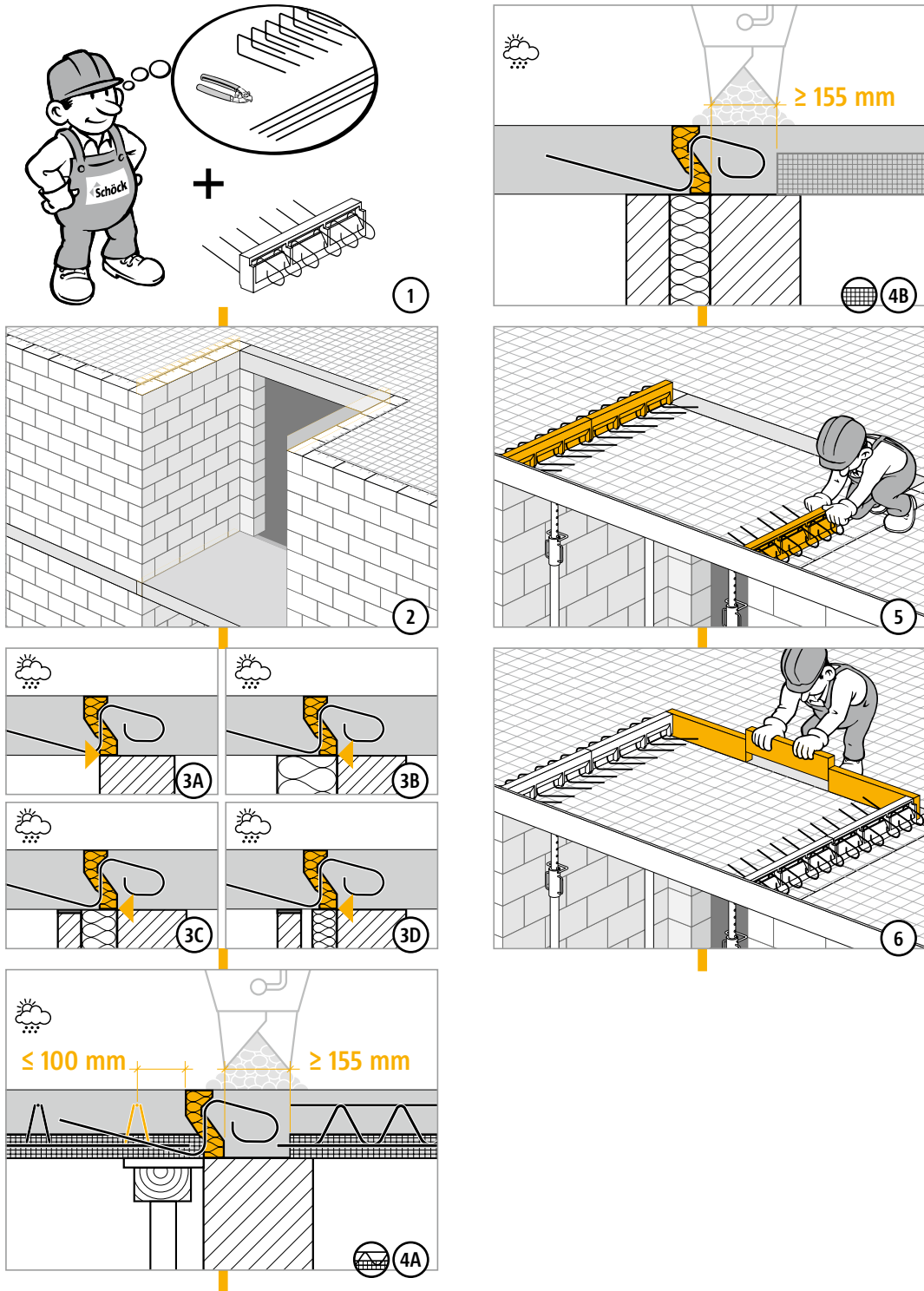
### Hinweis

- Sind im Anschlussbereich des Schöck Isokorb® Typ V planmäßig Horizontalkräfte zu übertragen, werden pro Balkonplatte zusätzlich punktuelle Horizontalkraft-Module (HP-Module, siehe Seite 109 - 114) erforderlich.



# Schöck Isokorb® Typ V

## Einbauanleitung



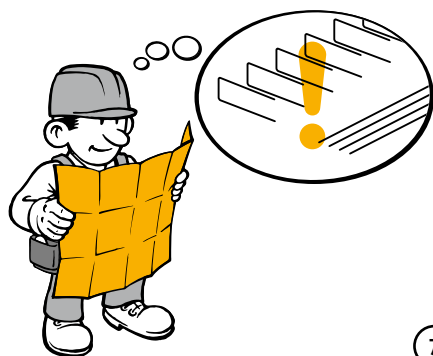
V

Stahlbeton/Stahlbeton

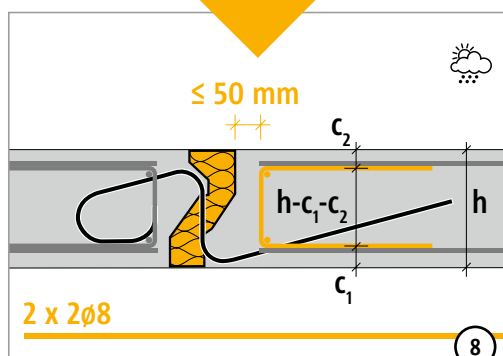
# Schöck Isokorb® Typ V

## Einbauanleitung

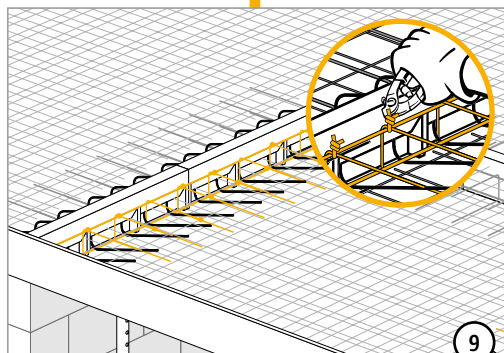
V



7



8



9



# Schöck Isokorb® Typ V

## Checkliste



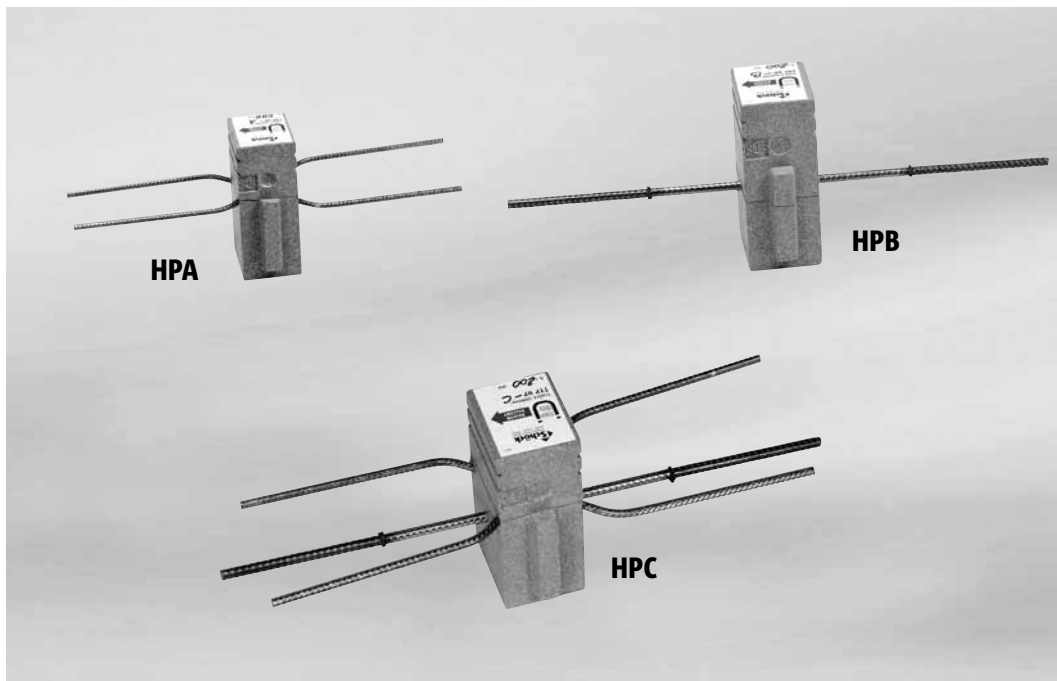
- Wurde der zum statischen System passende Schöck Isokorb® Typ gewählt?  
Typ V gilt als reiner Querkraftanschluss (Momentengelenk).
- Wurde bei der Berechnung mit FEM die FEM-Richtlinie berücksichtigt (Seiten 30 - 31)?
- Ist bei der Wahl der Bemessungstabelle die maßgebliche Betongüte berücksichtigt?
- Sind die maximal zulässigen Dehnfugenabstände berücksichtigt (Seite 104)?
- Wurde bei 2- oder 3-seitiger Lagerung auf eine Typenauswahl für zwängungsfreien Anschluss geachtet (evtl. Typ V, Typ QPZ)?
- Wurde bei  $V_{rd}$  der jeweilige Grenzwert der Platten Tragfähigkeit geprüft (siehe Beispiel auf Seite 91)?
- Ist die jeweils erforderliche bauseitige Anschlussbewehrung definiert (Seite 103)?
- Ist bei Anschluss mit Höhenversatz oder an eine Wand die erforderliche Bauteilgeometrie vorhanden?
- Sind die Anforderungen hinsichtlich Brandschutz geklärt und ist der entsprechende Zusatz (-F 90) in der Schöck Isokorb®-Typenbezeichnung in den Ausführungsplänen eingetragen (Seiten 20 - 21)?
- Ist bei F 90-Elementen die erhöhte Mindestplattendicke (Typ Q und Typ V) berücksichtigt (Seite 101 oben)?
- Wurden planmäßig auftretende Horizontalkräfte bei der Bemessung berücksichtigt (Seiten 109 - 114)?

V

Stahlbeton/Stahlbeton



# Schöck Isokorb® Typ HP-Modul



Schöck Isokorb® Typ HP-Modul

HP-Modul

Stahlbeton/Stahlbeton

Inhalt	Seite
Beispiele für Elementanordnung und Schnitte	110
Bemessungstabellen/Schnitte/Grundrisse	111
Hinweise	112
Einbauanleitung	113
Checkliste	114
Feuerwiderstandsklasse F 90 und F 30	20 - 21

# Schöck Isokorb® Typ HP-Modul

## Beispiele für Elementanordnung und Schnitte

Nur bei Lastfall H-Kräfte parallel oder/und senkrecht zur Dämmebene erforderlich.

HP-Modul

Stahlbeton/Stahlbeton

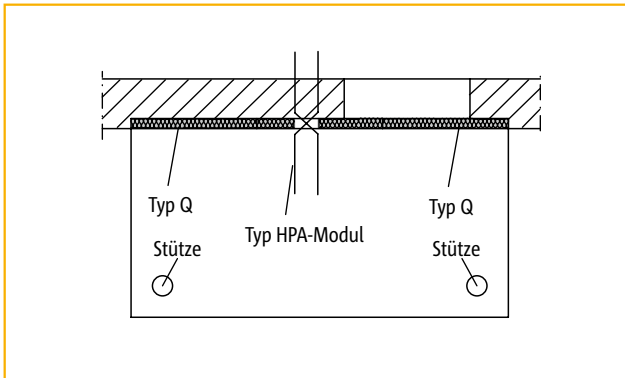


Abbildung 1: Balkon mit Stützenlagerung + Typ Q + Typ HPA-Modul

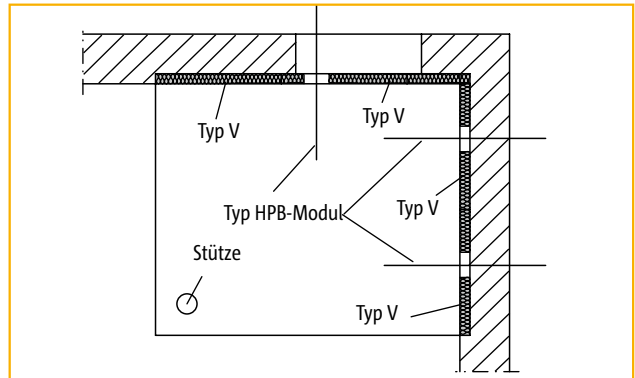


Abbildung 2: Balkon zweiseitig aufliegend mit Stütze + Typ V + Typ HPB-Modul

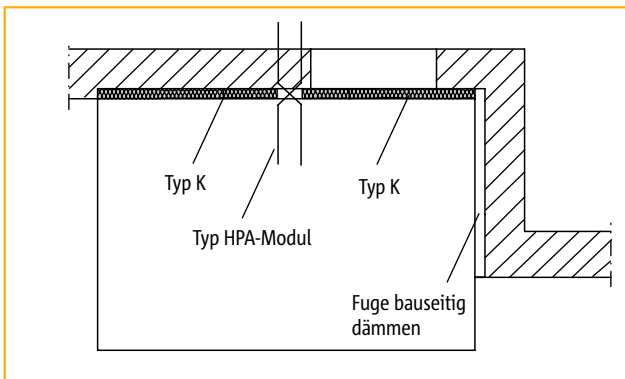


Abbildung 3: Balkon frei auskragend + Typ K + Typ HPA-Modul

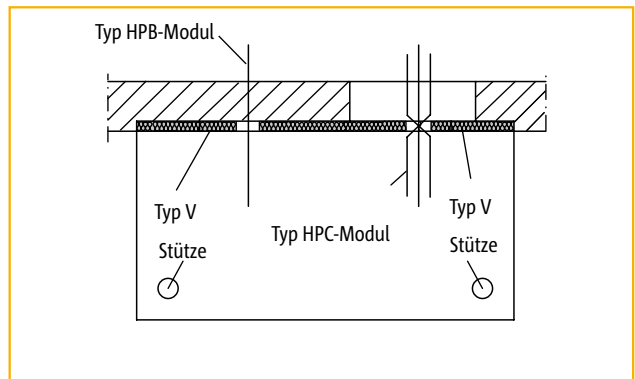


Abbildung 4: Balkon mit Stützenlagerung + Typ V + Typ HPC-Modul

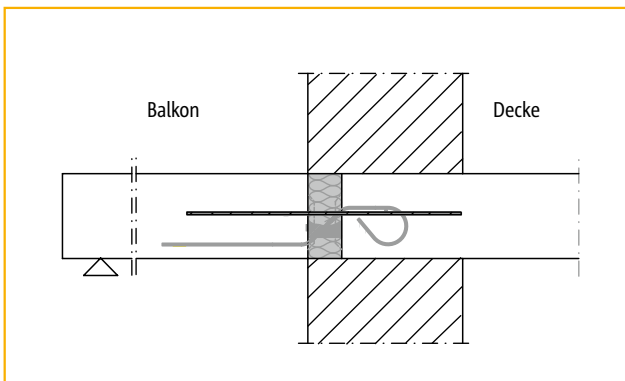


Abbildung 5: Einschaliges Mauerwerk bei deckengleichem Balkon + Typ Q + Typ HPA-Modul

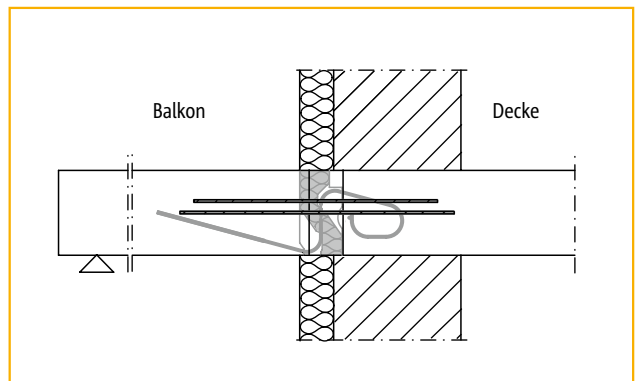


Abbildung 6: Mauerwerk mit Außendämmung bei deckengleichem Balkon + Typ V + Typ HPC-Modul

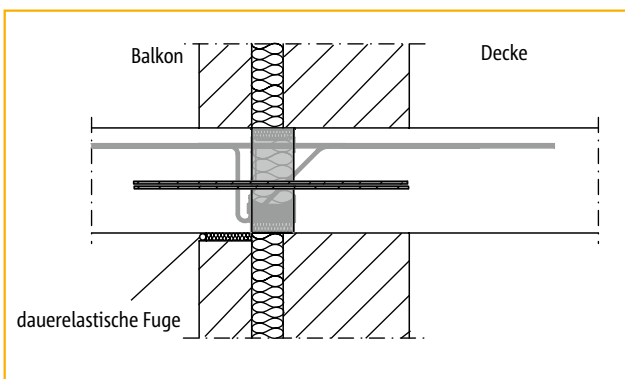


Abbildung 7: Zweischaliges Mauerwerk bei deckengleichem Balkon + Typ K + Typ HPA-Modul

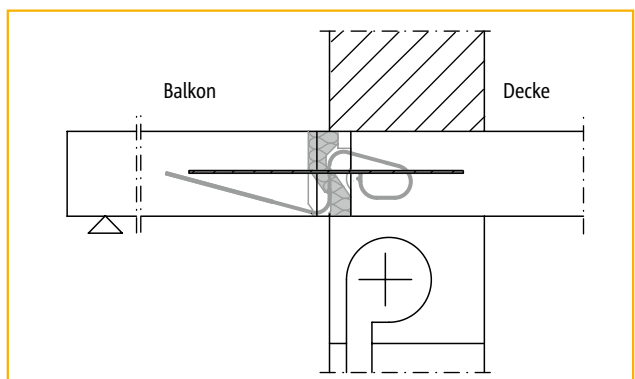
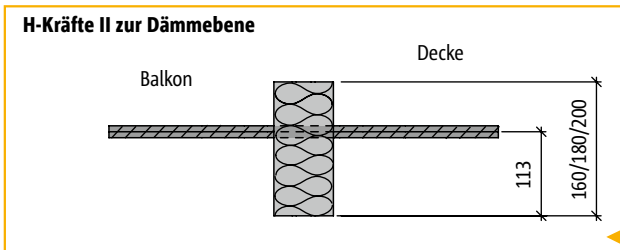


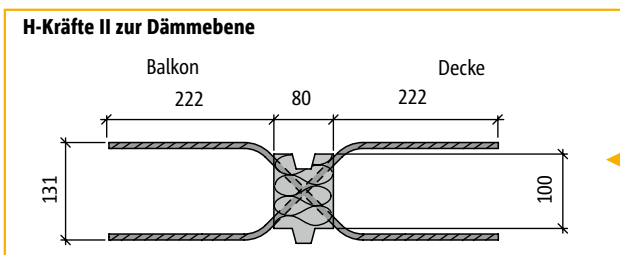
Abbildung 8: Einschaliges Mauerwerk mit Rollladenkasten bei deckengleichem Balkon + Typ V + Typ HPB-Modul

# Schöck Isokorb® Typ HP-Modul

## Bemessungstabellen/Schnitte/Grundrisse



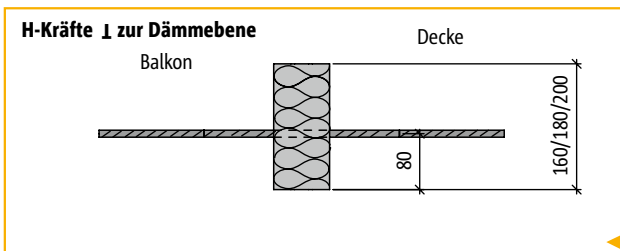
Schnitt: Schöck Isokorb® Typ HPA-Modul



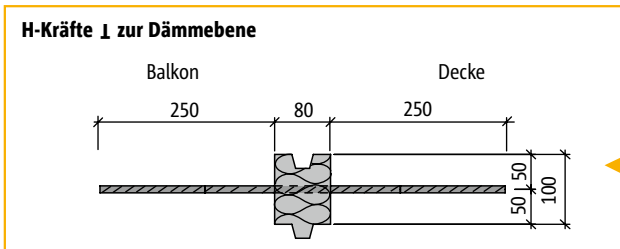
Grundriss: Schöck Isokorb® Typ HPA-Modul

Bemessungsschnittgrößen pro Element, bezogen parallel bzw. senkrecht zur Dämmebene

Schöck Isokorb® Typ	Bewehrung		Isokorb®- Länge [mm]	C20/25		C25/30	
	Querkraft	H-Anker		H <sub>Rd II</sub> [kN]	H <sub>Rd ⊥</sub> [kN]	H <sub>Rd II</sub> [kN]	H <sub>Rd ⊥</sub> [kN]
HPA-Modul	2 x 1 ø 8	–	100	±7,4	0	±8,6	0



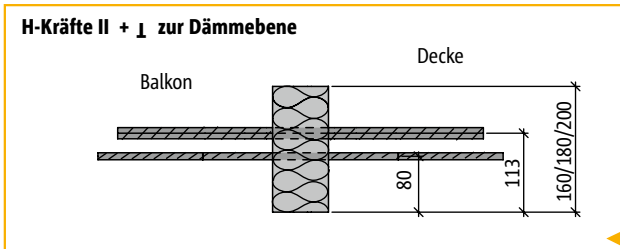
Schnitt: Schöck Isokorb® Typ HPB-Modul



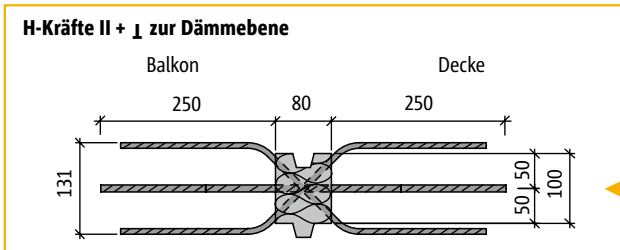
Grundriss: Schöck Isokorb® Typ HPB-Modul

Bemessungsschnittgrößen pro Element, bezogen parallel bzw. senkrecht zur Dämmebene

Schöck Isokorb® Typ	Bewehrung		Isokorb®- Länge [mm]	C20/25		C25/30	
	Querkraft	H-Anker		H <sub>Rd II</sub> [kN]	H <sub>Rd ⊥</sub> [kN]	H <sub>Rd II</sub> [kN]	H <sub>Rd ⊥</sub> [kN]
HPB-Modul	–	1 ø 10	100	0	±18,1	0	±20,9



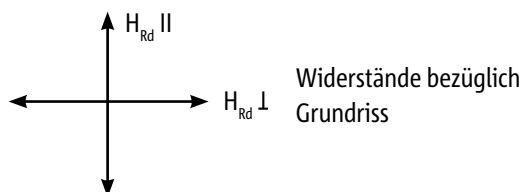
Schnitt: Schöck Isokorb® Typ HPC-Modul



Grundriss: Schöck Isokorb® Typ HPC-Modul

Bemessungsschnittgrößen pro Element, bezogen parallel bzw. senkrecht zur Dämmebene

Schöck Isokorb® Typ	Bewehrung		Isokorb®- Länge [mm]	C20/25		C25/30	
	Querkraft	H-Anker		H <sub>Rd II</sub> [kN]	H <sub>Rd ⊥</sub> [kN]	H <sub>Rd II</sub> [kN]	H <sub>Rd ⊥</sub> [kN]
HPC-Modul	2 x 1 ø 8	1 ø 10	100	±7,4	±18,1	±8,6	±20,9



HP-Modul

Stahlbeton/Stahlbeton

# Schöck Isokorb® Typ HP-Modul

## Hinweise

### Hinweise

- ▶ Der Typ HP-Modul ist nur bei planmäßig vorhandenen Horizontalkräften und prinzipiell in Verbindung mit einem Isokorb®-Grundtyp (z. B. Typ K, Typ Q, Typ QP, Typ V) einzuplanen.
- ▶ Bei der Typenauswahl (Typ HPA-Modul oder HPC-Modul) und Anordnung ist möglichst darauf zu achten, dass keine unnötigen Fixpunkte geschaffen werden und die maximalen Dehnfugenabstände  $e/2$  (von z. B. Typ K, Typ Q, Typ V) dabei eingehalten werden.
- ▶ Die erforderliche Anzahl der HP-Module wird vom Tragwerksplaner nach statischen Erfordernissen festgelegt.
- ▶ Bei der Bemessung des Linienanschlusses ist zu beachten, dass die Verwendung des Typ HP-Moduls die Widerstands-Schnittgrößen des Linienanschlusses reduzieren kann (z. B. Typ V mit  $L = 1,0$  m und Typ HP-Modul mit  $L = 0,1$  m im regelmäßigen Wechsel bedeutet eine Reduzierung von  $v_{Rd}$  des Linienanschlusses um ca. 9 %).

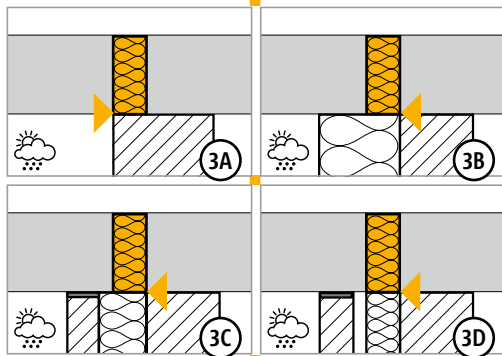
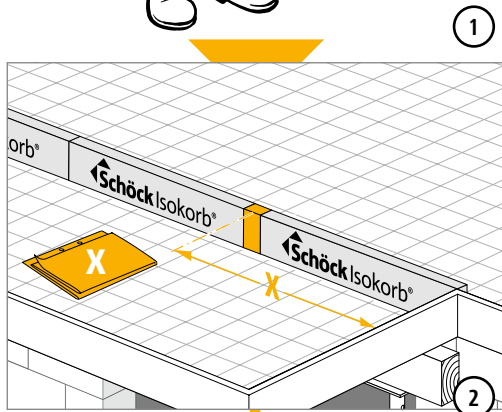
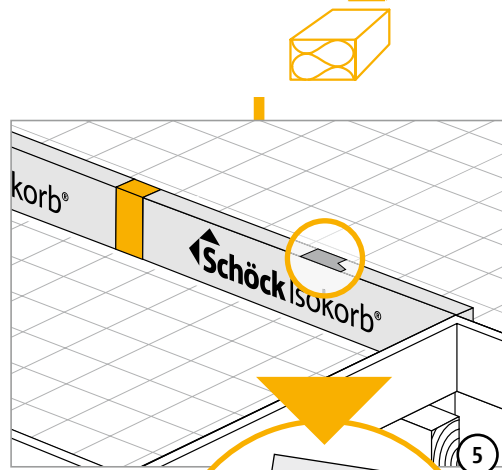
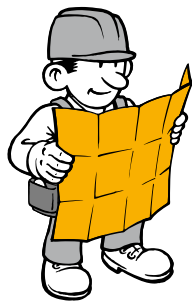
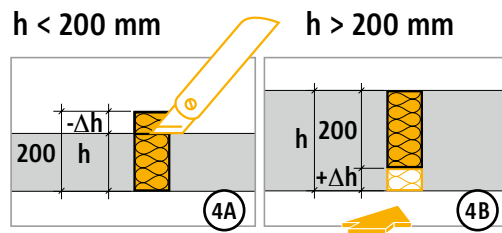
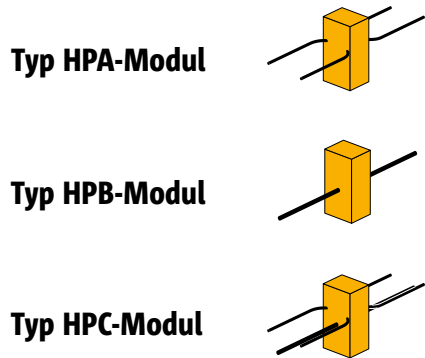
HP-  
Modul

Stahlbeton/  
Stahlbeton



# Schöck Isokorb® Typ HP-Modul

## Einbauanleitung



HP-Modul

Stahlbeton/Stahlbeton

# Schöck Isokorb® Typ HP-Modul

## Checkliste

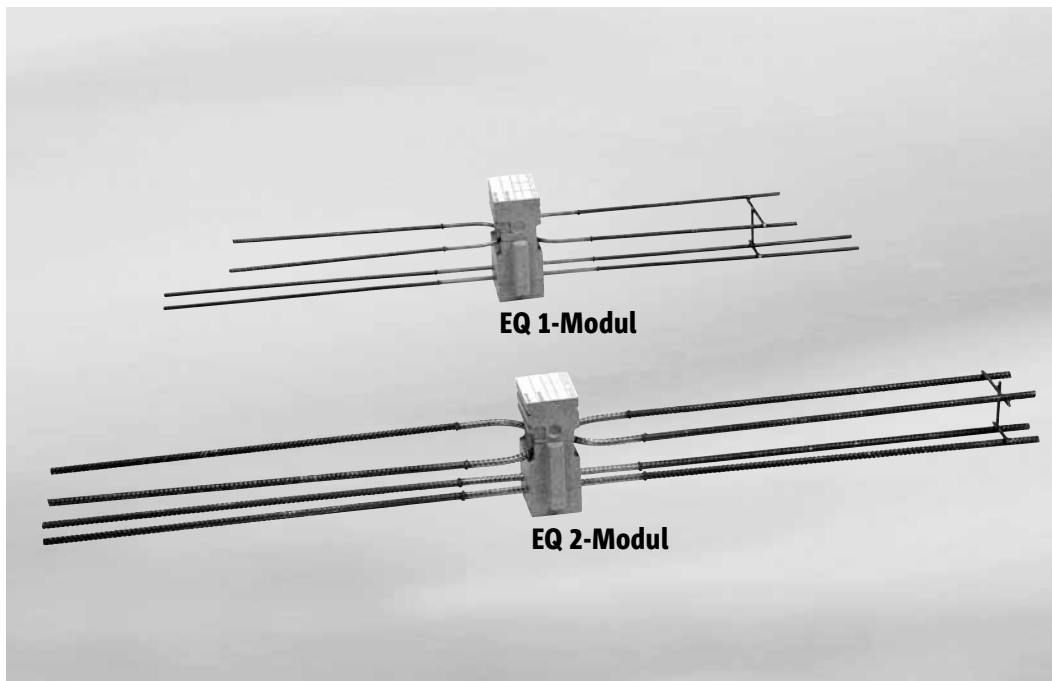


- Sind die Schnittgrößen am Schöck Isokorb®-Anschluss auf Bemessungsniveau ermittelt?
- Ist bei der Wahl der Bemessungstabelle die maßgebliche Betongüte berücksichtigt?
- Sind die maximal zulässigen Dehnfugenabstände  $e/2$  ab dem Fixpunkt berücksichtigt?
- Wurde die Reduzierung der Widerstands-Schnittgrößen des Linienanschlusses durch den Einbau des HP-Moduls berücksichtigt?
- Ist bei Anschluss mit Höhenversatz oder an eine Wand die erforderliche Bauteilgeometrie vorhanden?
- Sind die Anforderungen hinsichtlich Brandschutz geklärt und ist der entsprechende Zusatz (-F 90) in der Schöck Isokorb®-Typenbezeichnung in den Ausführungsplänen eingetragen (Seiten 20 - 21)?

HP-  
Modul

Stahlbeton/  
Stahlbeton

# Schöck Isokorb® Typ EQ-Modul



Schöck Isokorb® Typ EQ-Modul

EQ-Modul

Stahlbeton/Stahlbeton

Inhalt	Seite
Beispiele für Elementanordnung und Schnitte	116
Bemessungstabellen/Schnitte/Grundrisse	117
Bemessungsbeispiel	118
Hinweise	119
Einbauanleitung	120
Checkliste	121
Feuerwiderstandsklasse F 90 und F 30	20 - 21

# Schöck Isokorb® Typ EQ-Modul

## Beispiele für Elementanordnung und Schnitte

Nur bei Lastfall H-Kräfte parallel oder/und senkrecht zur Dämmebene oder bei „abhebender Balkonplatte“ erforderlich (Erdbebenwirkungen).

EQ-Modul

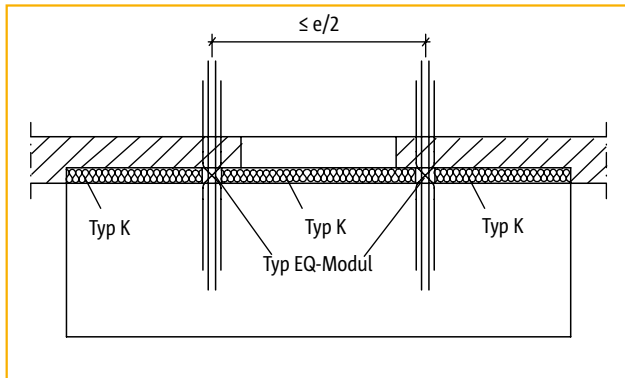


Abbildung 1: Grundriss Balkon frei auskragend + Typ K + Typ EQ-Modul

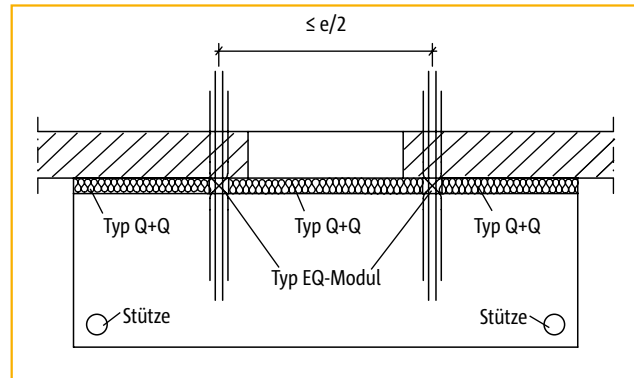


Abbildung 2: Grundriss Balkon gestützt + Typ Q+Q + Typ EQ-Modul

Stahlbeton/Stahlbeton

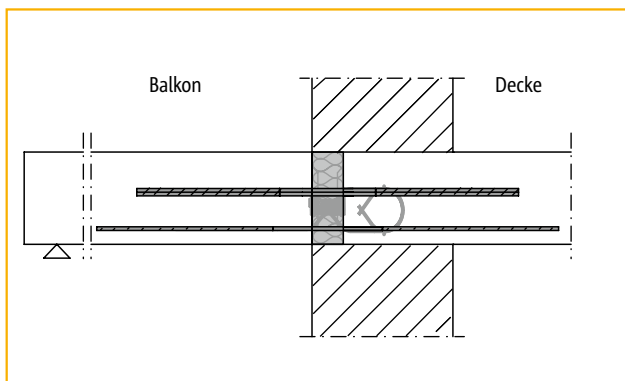


Abbildung 3: Einschaliges Mauerwerk bei deckengleichem Balkon + Typ Q+Q + EQ1-Modul

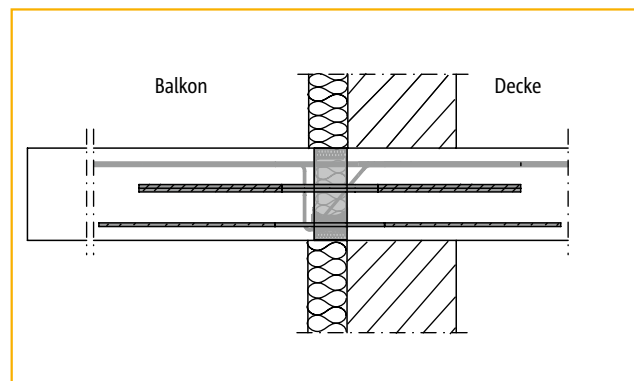


Abbildung 4: Mauerwerk mit Außendämmung bei deckengleichem Balkon + Typ K + Typ EQ1-Modul

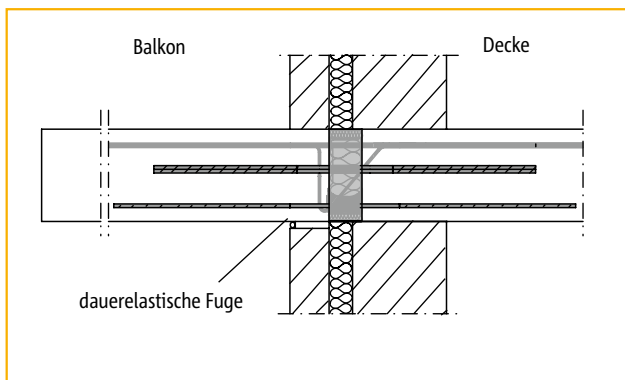


Abbildung 5: Zweischaliges Mauerwerk bei deckengleichem Balkon + Typ K + Typ EQ1-Modul

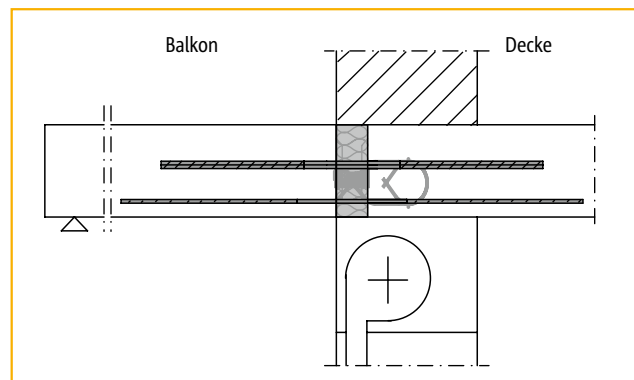
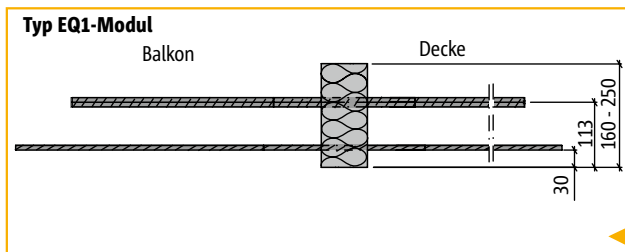


Abbildung 6: Mauerwerk mit Außendämmung bei deckengleichem Balkon + Typ Q+Q + Typ EQ1-Modul

# Schöck Isokorb® Typ EQ-Modul

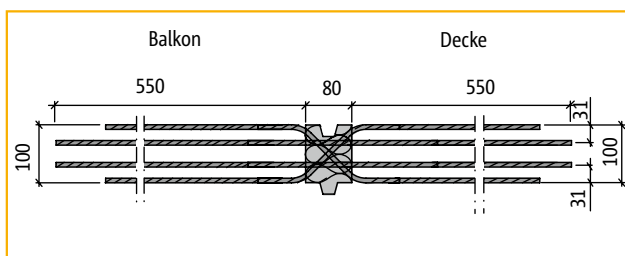
## Bemessungstabellen/Schnitte und Grundrisse



Schnitt: Schöck Isokorb® Typ EQ1-Modul

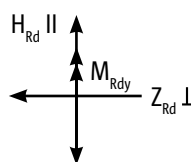
Bemessungswerte pro Element, bezogen parallel bzw. senkrecht zur Dämmebene

Schöck Isokorb® Typ	Bewehrung		Elementlänge [mm]	≥ C20/25	
	Querkraft	H-Anker		$H_{Rd II}$ [kN]	$Z_{Rd I}$ [kN]
EQ1-Modul	2 x 1 Ø 8	2 Ø 8	100	±15,4	±43,7



Grundriss: Schöck Isokorb® Typ EQ1-Modul

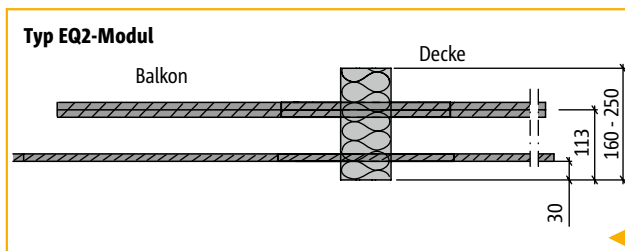
Typ EQ1-Modul in Kombination mit Schöck Isokorb® Typ K<sup>2)</sup>



Widerstände bezüglich Grundriss

H <sup>1)</sup> [mm]	M <sub>Rdy</sub> [kNm]	
	CV30 <sup>3)</sup>	CV35 <sup>3)</sup>
160	3,9	3,7
170	4,4	4,2
180	4,8	4,6
190	5,2	5,0
200	5,7	5,5
210	6,1	5,9
220	6,6	6,3
230	7,0	6,8
240	7,4	7,2
250	7,9	7,6

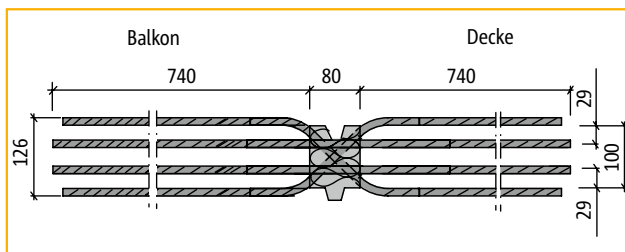
- ▶ Bei den Bemessungsschnittgrößen gilt entweder  $M_{Rdy}$  oder  $Z_{Rd I}$ , nicht beides gleichzeitig.



Schnitt: Schöck Isokorb® Typ EQ2-Modul

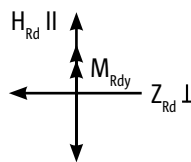
Bemessungswerte pro Element, bezogen parallel bzw. senkrecht zur Dämmebene

Schöck Isokorb® Typ	Bewehrung		Elementlänge [mm]	≥ C20/25	
	Querkraft	H-Anker		$H_{Rd II}$ [kN]	$Z_{Rd I}$ [kN]
EQ2-Modul	2 x 1 Ø 12	2 Ø 12	100	±34,7	±83,7



Grundriss: Schöck Isokorb® Typ EQ2-Modul

Typ EQ2-Modul in Kombination mit Schöck Isokorb® Typ K<sup>2)</sup>



Widerstände bezüglich Grundriss

H <sup>1)</sup> [mm]	M <sub>Rdy</sub> [kNm]	
	CV30 <sup>3)</sup>	CV35 <sup>3)</sup>
160	7,5	7,1
170	8,4	8,0
180	9,2	8,8
190	10,0	9,6
200	10,9	10,5
210	11,7	11,3
220	12,6	12,1
230	13,4	13,0
240	14,2	13,8
250	15,1	14,7

- ▶ Bei den Bemessungsschnittgrößen gilt entweder  $M_{Rdy}$  oder  $Z_{Rd I}$ , nicht beides gleichzeitig.

<sup>1)</sup> Isokorb®-Höhe.

<sup>2)</sup> siehe auch Bemessungsbeispiel Seite 118 und Hinweise Seite 119

<sup>3)</sup> Betondeckung vom angrenzenden Typ K

# Schöck Isokorb® Typ EQ-Modul

## Bemessungsbeispiel

### Bemessungsbeispiel mit Schöck Isokorb® Typ K und Typ EQ-Modul bei planmäßiger Erdbebeneinwirkung

gegeben:

Kragplattenanschluss mit Schöck Isokorb® Typ K50-CV35-H180

EQ-Modul

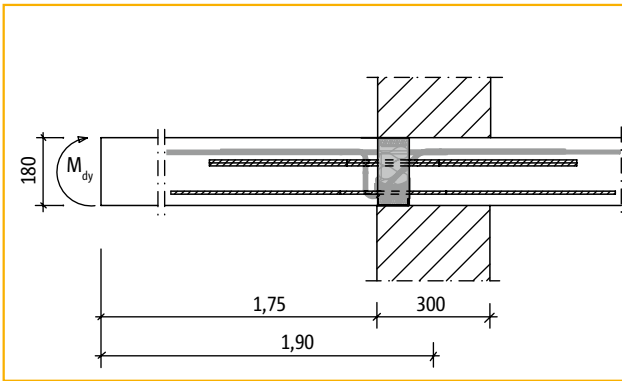


Abbildung 1: Schnitt

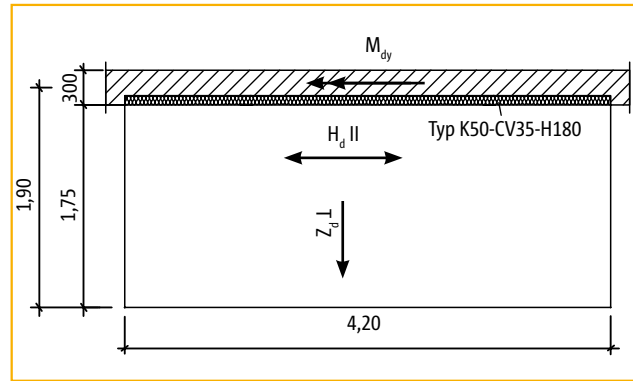


Abbildung 2: Grundriss

Bemessung des Anschlusses und Auswahl der entsprechenden Schöck Isokorb® Typ K Tragstufe siehe Seite 44

Planmäßige Erdbebeneinwirkungen: (aus Vorberechnung gegeben)

$$\begin{aligned} H_{d II} &= 43,0 \text{ kN/Platte} \\ Z_{d I} &= 43,0 \text{ kN/Platte} \\ M_{dy} &= 7,2 \text{ kNm/Platte} \end{aligned}$$

gewählt: 2 Stück Schöck Isokorb® Typ EQ2-Modul

$$\begin{aligned} H_{rd II} &= 2 \cdot 34,7 \text{ kN} = 69,4 \text{ kN/Platte} & \geq H_{d II} &= 43,0 \text{ kN/Platte} \\ Z_{rd I} &= 2 \cdot 83,7 \text{ kN} = 167,4 \text{ kN/Platte} & \geq Z_{d I} &= 43,0 \text{ kN/Platte} \\ M_{rdy} &= 2 \cdot 8,8 \text{ kNm} = 17,6 \text{ kNm/Platte} & \geq M_{dy} &= 7,2 \text{ kNm/Platte} \end{aligned}$$

► Zur Aktivierung von  $M_{rdy}$  sind direkt an das EQ-Modul angrenzende Schöck Isokörbe Typ K erforderlich.

► Anordnung der Schöck Isokorb® Typ EQ-Module gemäß Seite 119 und der Checkliste Seite 121

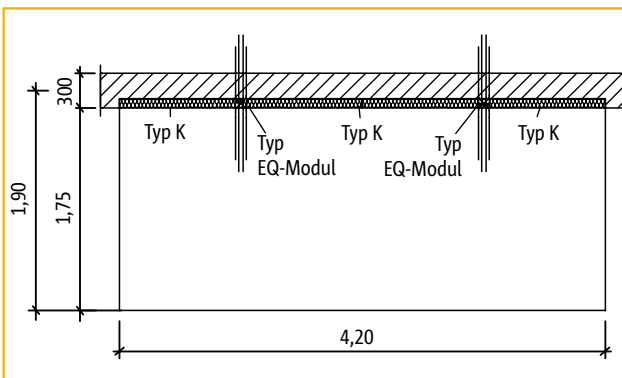


Abbildung 3: Anordnung der Isokorb® Elemente im Grundriss

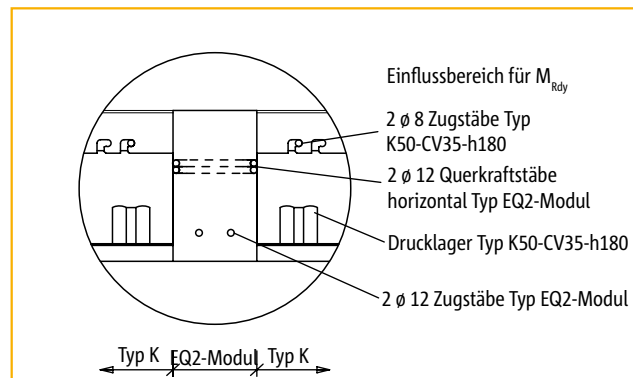


Abbildung 4: Außenansicht, EQ2-Modul in Kombination mit Typ K50-CV35-H180

Stahlbeton/Stahlbeton

# Schöck Isokorb® Typ EQ-Modul

## Hinweise

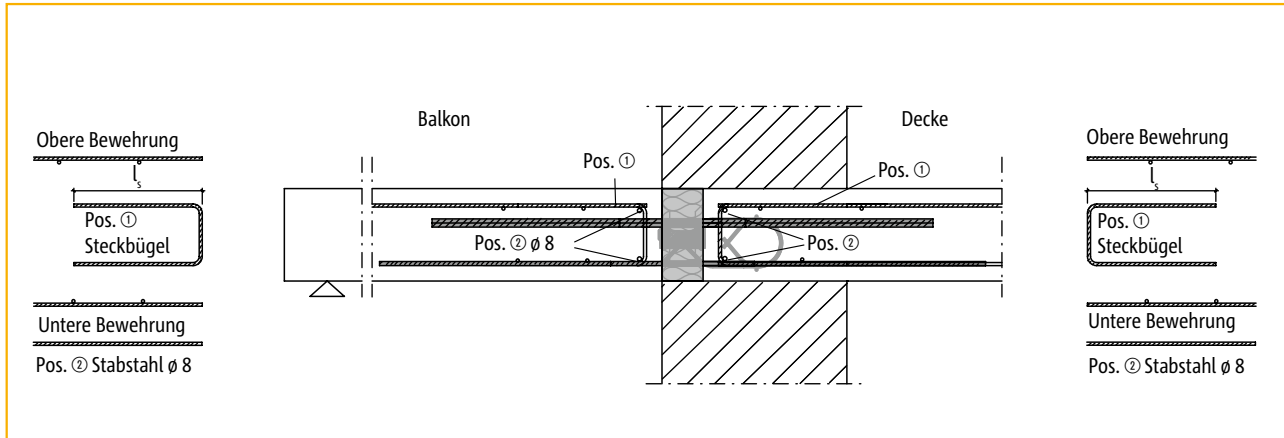
### Hinweise

- ▶ Der Typ EQ-Modul ist nur bei planmäßig vorhandener Erdbebenbeanspruchung und prinzipiell zwischen zwei Schöck Isokorb® Grundtypen (z. B. Typ K, Typ Q+Q,) einzuplanen.
- ▶ EQ-Module sollen nicht am Plattenrand eingebaut werden.
- ▶ Die erforderliche Anzahl der EQ-Module wird vom Tragwerksplaner nach statischen Erfordernissen festgelegt. Eine Kombinationen der EQ-Module mit dem Schöck Isokorb® Typ K ist wie folgt zu empfehlen:  
Das EQ1-Modul in Verbindung mit Isokorb® Typ K40 bis K50, der EQ2-Modul ab der Tragstufe Typ K60.
- ▶ Bei der Anordnung ist möglichst darauf zu achten, dass keine unnötigen Fixpunkte geschaffen werden und die maximalen Dehnfugenabstände  $e/2$  (von z. B. Typ K, Typ Q+Q) dabei eingehalten werden.
- ▶ Bei der Bemessung des Linienanschlusses ist zu beachten, dass die Verwendung des Typ EQ-Moduls die Widerstands-Schnittgrößen des Linienanschlusses reduzieren kann (z. B. Typ K mit  $L = 1,0$  m und EQ-Modul mit  $L = 0,1$  m im regelmäßigen Wechsel bedeutet eine Reduzierung von  $m_{Rd}$  und  $v_{Rd}$  des Linienanschlusses um ca. 9 %).

# Schöck Isokorb® Typ EQ-Modul

## Einbauanleitung

Der Einbau der EQ-Module erfolgt analog dem Einbau der Elemente für den Linienanschluss:



Beispiel: Einschichtiges Mauerwerk bei deckengleichem Balkon und Linienanschluss mit Schöck Isokorb® Typ Q+Q in Kombination mit EQ1-Modul

1. Verlegen der unteren und oberen Deckenbewehrung und der Randverbügelung.
2. Schöck Isokorb® für Linienanschluss (z. B. Typ K, Typ Q+Q) im Wechsel mit EQ-Modul bzw. gemäß Werkplan einbauen und ausrichten. EQ-Module sind prinzipiell nur zwischen zwei Schöck Isokorb® Grundtypen einzubauen, EQ-Module dürfen nicht an Rändern bzw. knirsch nebeneinander liegend eingebaut werden.
3. Verlegen der unteren Balkonbewehrung.
4. Verlegen der für den Schöck Isokorb® erforderlichen Anschlussbewehrung.
5. Verlegen der oberen Balkonbewehrung.
6. Zur Lagesicherung des Schöck Isokorb® ist beim Betonieren beidseitig gleichmäßiges Füllen und Verdichten erforderlich.



# Schöck Isokorb® Typ EQ-Modul

## Checkliste



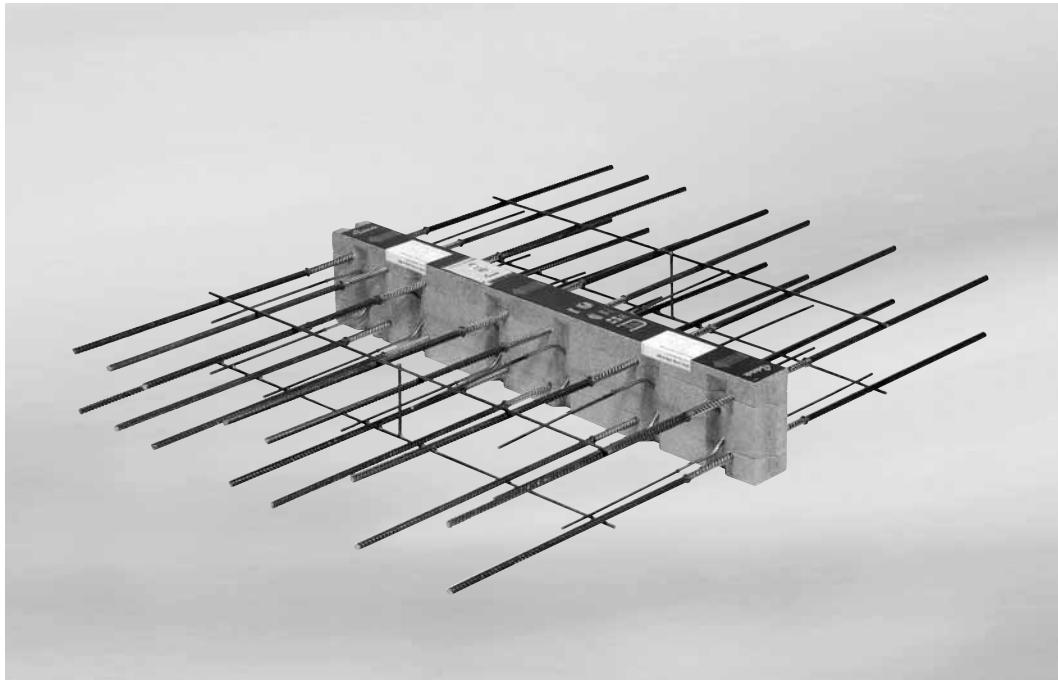
- Sind die Schnittgrößen am Schöck Isokorb®-Anschluss auf Bemessungsniveau ermittelt?
- Ist bei der Wahl der Bemessungstabelle die maßgebliche Betongüte berücksichtigt?
- Sind die maximal zulässigen Dehnfugenabstände  $e/2$  ab Fixpunkt berücksichtigt?
- Wurde die Reduzierung der Widerstands-Schnittgrößen des Linienanschlusses durch den Einbau des EQ-Moduls berücksichtigt?
- Ist bei Anschluss mit Höhenversatz oder an eine Wand die erforderliche Bauteilgeometrie vorhanden?
- Sind die Anforderungen hinsichtlich Brandschutz geklärt und ist der entsprechende Zusatz (-F90) in der Schöck Isokorb®-Typenbezeichnung in den Ausführungsplänen eingetragen (Seiten 20 - 21)?

EQ-  
Modul

Stahlbeton/  
Stahlbeton



# Schöck Isokorb® Typ D



Schöck Isokorb® Typ D

D

Stahlbeton/Stahlbeton

<b>Inhalt</b>	<b>Seite</b>
Bemessungstabellen	124 - 127
Grundrisse	128
Bauseitige Bewehrung/Hinweise/Dehnfugenabstand	129
Einbauanleitung	130 - 131
Checkliste	132
Feuerwiderstandsklasse F 90 und F 30	20 - 21

# Schöck Isokorb® Typ D

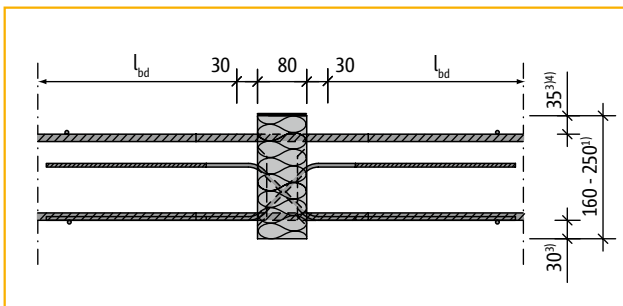
## Bemessungstabelle für C20/25

D

Stahlbeton/Stahlbeton

Schöck Isokorb® Typ			D30-...	D30-...-VV8	D30-...-VV10	D50-...	D50-...-VV8	D50-...-VV10	
Bemessungswerte bei	Betondeckung CV [mm]		Betonfestigkeit $\geq$ C20/25						
	CV30	CV35	CV50 <sup>1)</sup>	$m_{Rd}$ [kNm/m]					
Isokorb®-Höhe H [mm]		160		±16,3	–	–	±24,0	–	–
	160		200	±17,3	±15,9	–	±25,4	±24,1	–
		170		±18,2	±16,8	–	±26,9	±25,4	–
	170		210	±19,2	±17,7	–	±28,3	±26,8	–
		180		±20,2	±18,6	±16,9	±29,8	±28,2	±26,5
	180		220	±21,2	±19,5	±17,3	±31,2	±29,5	±27,8
		190		±22,1	±20,4	±18,6	±32,7	±30,9	±29,1
	190		230	±23,1	±21,3	±19,4	±34,1	±32,3	±30,4
		200		±24,1	±22,2	±20,2	±35,6	±33,6	±31,6
	200		240	±25,1	±23,1	±21,0	±37,0	±35,0	±32,9
		210		±26,1	±24,0	±21,8	±38,4	±36,4	±34,2
	210		250	±27,1	±24,5	±22,7	±39,9	±37,7	±35,5
		220		±28,0	±25,8	±23,5	±41,3	±39,1	±36,8
	220			±29,0	±26,7	±24,3	±42,8	±40,5	±38,1
		230		±30,0	±27,6	±25,1	±44,2	±41,8	±39,4
	230			±31,0	±28,5	±25,9	±45,7	±43,2	±40,6
		240		±32,0	±29,4	±26,8	±47,1	±44,6	±41,9
240			±32,9	±30,3	±27,6	±48,6	±45,9	±43,2	
	250		±33,9	±31,2	±28,4	±50,0	±47,3	±44,5	
250			±34,9	±32,1	±29,2	±51,4	±48,7	±45,8	
Querkrafttragstufe			$v_{Rd}$ [kN/m]						
	VV6/VV8/VV10		±42,0	±73,2	±105,7	±42,0	±73,2	±105,7	
	Plattentragfähigkeit <sup>2)</sup>		ok	ok	prüfen	ok	ok	prüfen	

Schöck Isokorb® Typ		D30	D30-VV8	D30-VV10	D50	D50-VV8	D50-VV10
Produktbeschreibung	Isokorb®-Länge [m]	1,00			1,00		
	Zugstäbe/Druckstäbe	2 x 7 $\phi$ 12			2 x 10 $\phi$ 12		
	Querkraftstäbe	2 x 6 $\phi$ 6	2 x 6 $\phi$ 8	2 x 6 $\phi$ 10	2 x 6 $\phi$ 6	2 x 6 $\phi$ 8	2 x 6 $\phi$ 10



Schnitt: Schöck Isokorb® Typ D-CV35

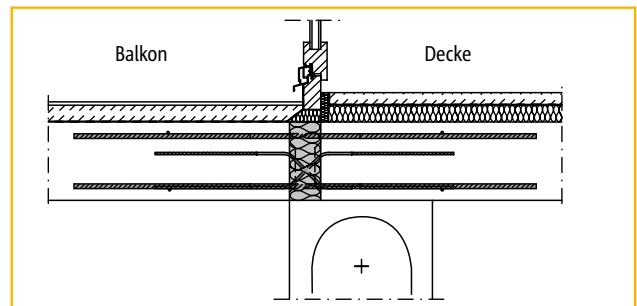


Abbildung 1: Schnitt Balkon-Decke

<sup>1)</sup> Mindestplattendicke  $h \geq 200$  mm beachten, Typ D-CV50 (2. Lage), hat wegen des um 40 mm reduzierten inneren Hebels ein entsprechend reduziertes  $m_{Rd}$

<sup>2)</sup> Nachweis auf  $0,3 v_{Rd,max}$  der Platte bei min H

<sup>3)</sup> 50 mm bei CV50 (2.Lage)

<sup>4)</sup> 30 mm bei CV30

# Schöck Isokorb® Typ D

## Bemessungstabelle für C20/25

Schöck Isokorb® Typ			D70-...	D70-...-VV8	D70-...-VV10	
Bemessungswerte bei	Betondeckung CV [mm]		Betondeckung $\geq$ C20/25			
	CV30	CV35	CV50 <sup>1)</sup>	$m_{Rd}$ [kNm/m]		
Isokorb®-Höhe H [mm]		160		±33,4	–	–
	160		200	±35,4	±34,1	–
		170		±37,5	±36,1	–
	170		210	±39,6	±38,1	–
		180		±41,6	±40,0	±38,4
	180		220	±43,7	±42,0	±40,3
		190		±45,7	±44,0	±42,2
	190		230	±47,8	±46,0	±44,1
		200		±49,9	±48,0	±46,0
	200		240	±51,9	±49,9	±47,9
		210		±54,0	±51,9	±49,8
	210		250	±56,0	±53,9	±51,7
		220		±58,1	±55,9	±53,6
	220			±60,2	±57,9	±55,5
		230		±62,2	±59,9	±57,4
	230			±64,3	±61,8	±59,3
	240		±66,3	±63,8	±61,2	
240			±68,4	±65,8	±63,1	
	250		±70,5	±67,8	±65,0	
250			±72,5	±69,8	±66,9	
Querkrafttragstufe			$v_{Rd}$ [kN/m]			
	VV6/VV8/VV10		±42,0	±73,2	±105,7	
	Plattentragfähigkeit <sup>2)</sup>		ok	ok	prüfen	
Schöck Isokorb® Typ			D70	D70-VV8	D70-VV10	
Produktbeschreibung	Elementlänge [m]		1,00			
	Zugstäbe/Druckstäbe		2 x 10 $\phi$ 14			
	Querkraftstäbe		2 x 6 $\phi$ 6	2 x 6 $\phi$ 8	2 x 6 $\phi$ 10	

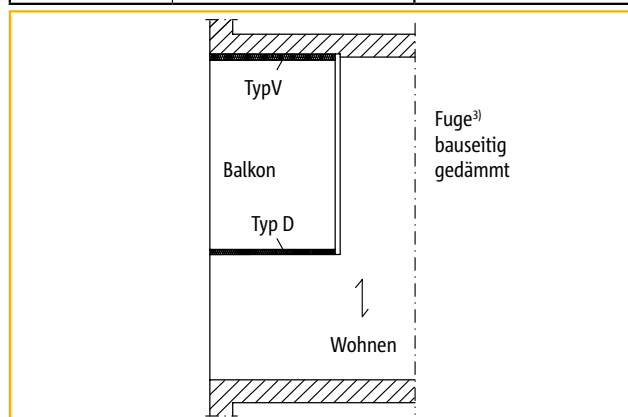


Abbildung 1: Decke einachsig gespannt

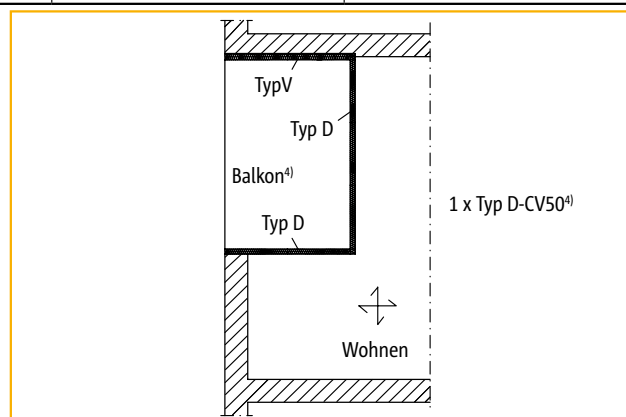


Abbildung 2: Decke kreuzweise gespannt, Einspannwirkung Schöck Isokorb® ist jedoch nur einachsig vorhanden

- <sup>1)</sup> Mindestplattendicke  $h \geq 200$  mm beachten, Typ D-CV50 (2. Lage), hat wegen des um 40 mm reduzierten inneren Hebels ein entsprechend reduziertes  $m_{Rd}$
- <sup>2)</sup> Nachweis auf  $0,3 v_{Rd,max}$  der Platte bei min H
- <sup>3)</sup> Gegebenenfalls konstruktiven Querkraftanschluss vorsehen
- <sup>4)</sup> Mindestplattendicke  $h = 200$  mm beachten, Typ D-CV50 (2. Lage) erforderlich, wegen Anordnung Typ D „über Eck“

# Schöck Isokorb® Typ D

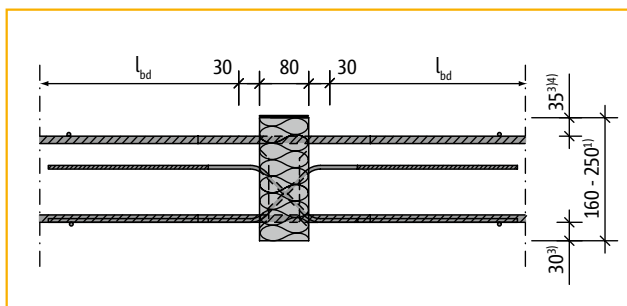
## Bemessungstabelle für C25/30

D

Stahlbeton/Stahlbeton

Schöck Isokorb® Typ			D30-...	D30-...-VV8	D30-...-VV10	D50-...	D50-...-VV8	D50-...-VV10	
Bemessungswerte bei	Betondeckung CV [mm]		Betonfestigkeit $\geq$ C25/30						
	CV30	CV35	CV50 <sup>1)</sup>	$m_{Rd}$ [kNm/m]					
Isokorb®-Höhe H [mm]		160		±16,3	–	–	±24,0	–	–
	160		200	±17,3	±15,8	–	±25,4	±24,0	–
		170		±18,2	±16,7	–	±26,9	±25,4	–
	170		210	±19,2	±17,6	–	±28,3	±26,7	–
		180		±20,2	±18,5	±16,3	±29,8	±28,1	±25,9
	180		220	±21,2	±19,4	±17,1	±31,2	±29,5	±27,2
		190		±22,1	±20,3	±17,9	±32,7	±30,8	±28,4
	190		230	±23,1	±21,2	±18,7	±34,1	±32,2	±29,7
		200		±24,1	±22,1	±19,5	±35,6	±33,5	±31,0
	200		240	±25,1	±23,0	±20,3	±37,0	±34,9	±32,2
		210		±26,1	±23,9	±21,1	±38,4	±36,3	±33,5
	210		250	±27,1	±24,8	±21,9	±39,9	±37,6	±34,7
		220		±28,0	±25,7	±22,7	±41,3	±39,0	±36,0
	220			±29,0	±26,6	±23,5	±42,8	±40,4	±37,3
		230		±30,0	±27,5	±24,3	±44,2	±41,7	±38,5
	230			±31,0	±28,4	±25,1	±45,7	±43,1	±39,8
		240		±32,0	±29,3	±25,9	±47,1	±44,5	±41,0
	240			±32,9	±30,2	±26,7	±48,6	±45,8	±42,3
	250		±33,9	±31,1	±27,5	±50,0	±47,2	±43,5	
250			±34,9	±32,0	±28,3	±51,4	±48,5	±44,8	
Querkrafttragstufe			$v_{Rd}$ [kN/m]						
	VV6/VV8/VV10		±42,0	±74,6	±116,6	±42,0	±74,6	±116,6	
	Plattentragfähigkeit <sup>2)</sup>		ok	ok	prüfen	ok	ok	prüfen	

Schöck Isokorb® Typ		D30	D30-VV8	D30-VV10	D50	D50-VV8	D50-VV10
Produktbeschreibung	Isokorb®-Länge [m]	1,00			1,00		
	Zugstäbe/Druckstäbe	2 x 7 $\phi$ 12			2 x 10 $\phi$ 12		
	Querkraftstäbe	2 x 6 $\phi$ 6	2 x 6 $\phi$ 8	2 x 6 $\phi$ 10	2 x 6 $\phi$ 6	2 x 6 $\phi$ 8	2 x 6 $\phi$ 10



Schnitt: Schöck Isokorb® Typ D-CV35

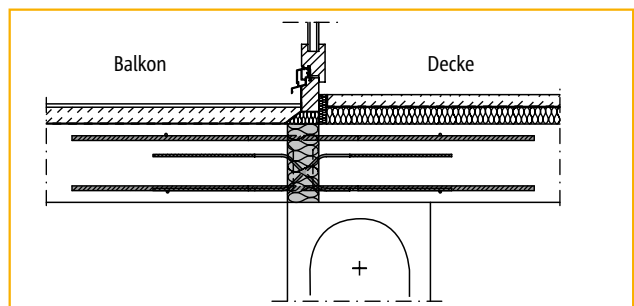


Abbildung 1: Schnitt Balkon-Decke

Typenbezeichnung in Planungsunterlagen: z. B. **D50-CV35-VV8-H180-F90**

Typ-Betondeckung-Querkrafttragstufe-Isokorbhöhe-Brandschutz

<sup>1)</sup> Mindestplattendicke  $h \geq 200$  mm beachten, Typ D-CV50 (2. Lage), hat wegen des um 40 mm reduzierten inneren Hebels ein entsprechend reduziertes  $m_{Rd}$   
<sup>2)</sup> Nachweis auf  $0,3 v_{Rd,max}$  der Platte bei min H  
<sup>3)</sup> 50 mm bei CV50 (2.Lage)  
<sup>4)</sup> 30 mm bei CV30

# Schöck Isokorb® Typ D

## Bemessungstabelle für C25/30

Schöck Isokorb® Typ			D70-...	D70-...-VV8	D70-...-VV10	
Bemessungswerte bei	Betondeckung CV [mm]		Betonfestigkeit ≥ C25/30			
	CV30	CV35	CV50 <sup>1)</sup>	$m_{Rd}$ [kNm/m]		
Isokorb®-Höhe H [mm]		160		±33,4	-	-
	160		200	±35,4	±34,0	-
		170		±37,5	±36,0	-
	170		210	±39,6	±38,0	-
		180		±41,6	±40,0	±37,8
	180		220	±43,7	±41,9	±39,7
		190		±45,7	±43,9	±41,6
	190		230	±47,8	±45,9	±43,5
		200		±49,9	±47,9	±45,3
	200		240	±51,9	±49,9	±47,2
		210		±54,0	±51,8	±49,1
	210		250	±56,0	±53,8	±51,0
		220		±58,1	±55,8	±52,8
	220			±60,2	±57,8	±54,7
		230		±62,2	±59,8	±56,6
	230			±64,3	±61,7	±58,5
	240		±66,3	±63,7	±60,3	
240			±68,4	±65,7	±62,2	
	250		±70,5	±67,7	±64,1	
250			±72,5	±69,6	±65,9	
Querkrafttragstufe			$v_{Rd}$ [kN/m]			
	VV6/VV8/VV10		±42,0	±74,6	±116,6	
	Plattentragfähigkeit <sup>2)</sup>		ok	ok	prüfen	

Schöck Isokorb® Typ		D70	D70-VV8	D70-VV10
Produktbeschreibung	Elementlänge [m]	1,00		
	Zugstäbe/Druckstäbe	2 x 10 ø 14		
	Querkraftstäbe	2 x 6 ø 6	2 x 6 ø 8	2 x 6 ø 10

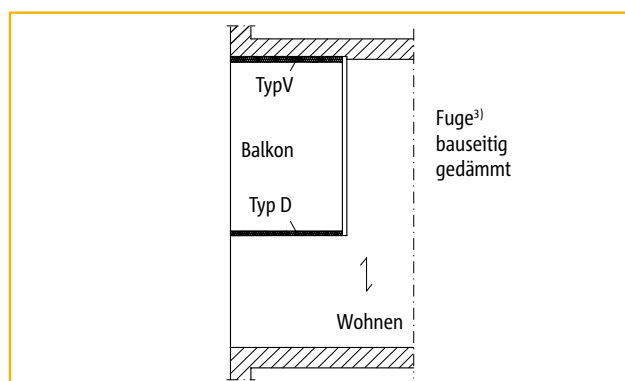


Abbildung 1: Decke einachsig gespannt

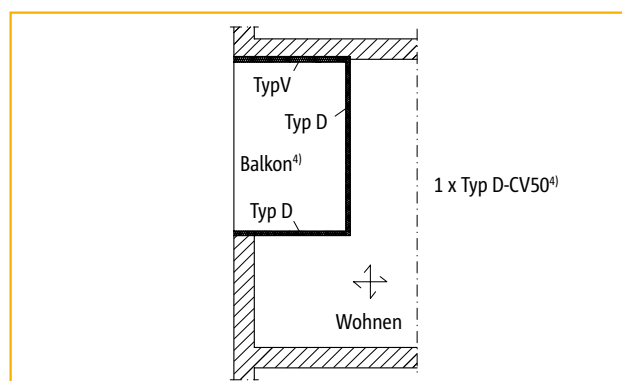


Abbildung 2: Decke kreuzweise gespannt, Einspannungswirkung Schöck Isokorb® ist jedoch nur einachsig vorhanden

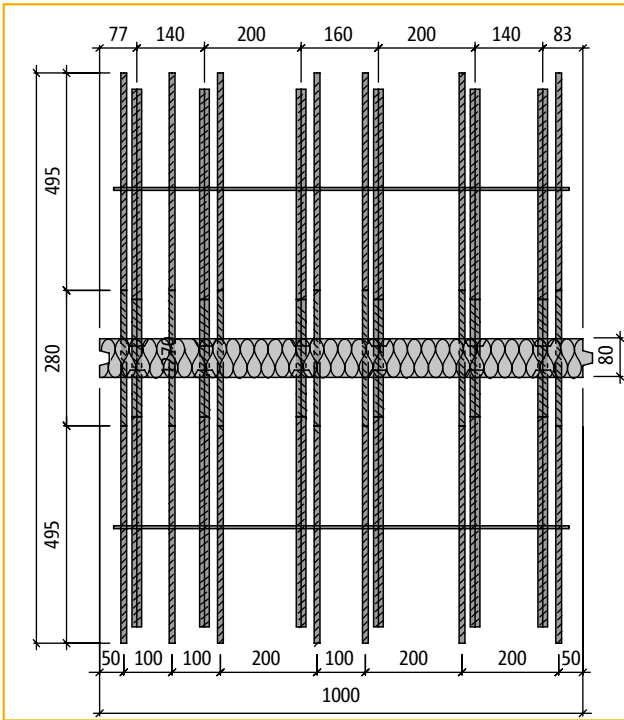
- <sup>1)</sup> Mindestplattendicke  $h \geq 200$  mm beachten, Typ D-CV50 (2. Lage), hat wegen des um 40 mm reduzierten inneren Hebels ein entsprechend reduziertes  $m_{Rd}$
- <sup>2)</sup> Nachweis auf  $0,3 v_{Rd,max}$  der Platte bei min H
- <sup>3)</sup> Gegebenenfalls konstruktiven Querkraftanschluss vorsehen
- <sup>4)</sup> Mindestplattendicke  $h = 200$  mm beachten, Typ D-CV50 (2. Lage) erforderlich, wegen Anordnung Typ D „über Eck“

# Schöck Isokorb® Typ D

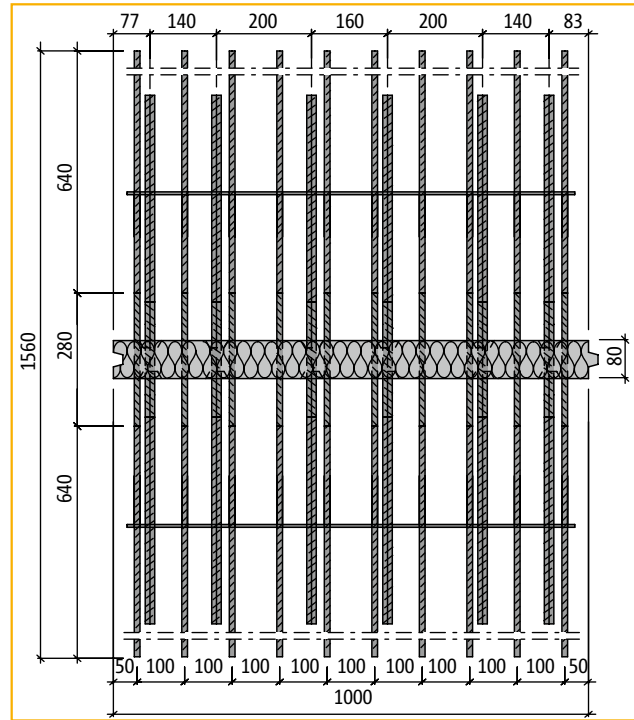
## Grundrisse

D

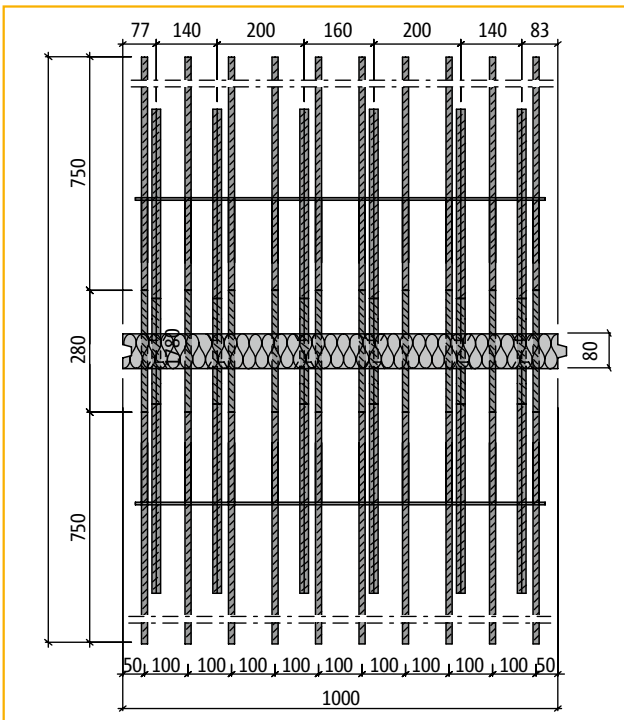
Stahlbeton/Stahlbeton



Grundriss Schöck Isokorb® Typ D30-CV35



Grundriss Schöck Isokorb® Typ D50-CV35



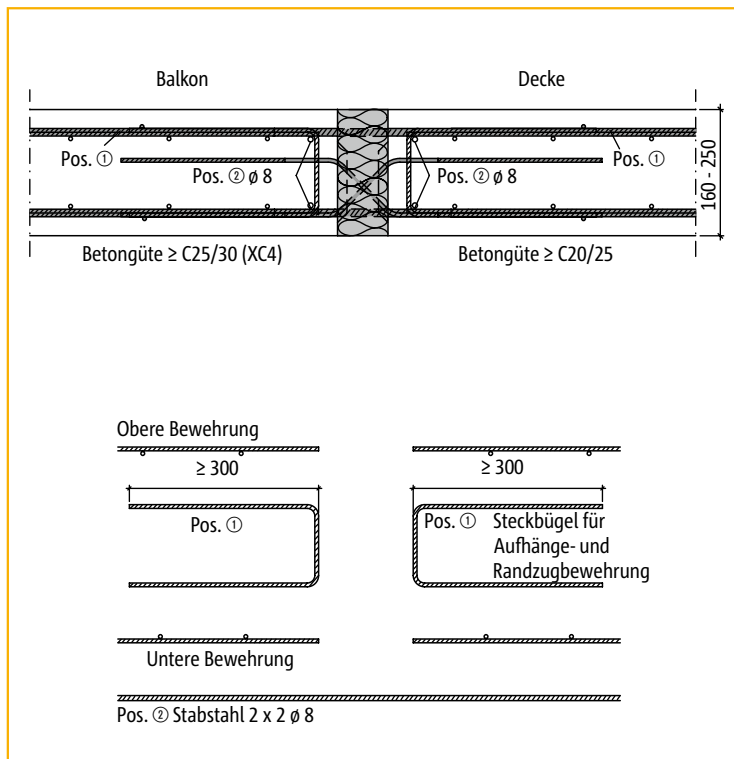
Grundriss Schöck Isokorb® Typ D70-CV35



# Schöck Isokorb® Typ D

## Bauseitige Bewehrung/Hinweise/Dehnfugenabstand

### Bauseitige Bewehrung



Schöck Isokorb® Typ	Bewehrung Pos. ①
D30-CV35-...	Ø 6/150 mm
D30-CV35-...-VV8	Ø 6/150 mm
D30-CV35-...-VV10	Ø 6/100 mm
D50-CV35-...	Ø 6/150 mm
D30-CV35-...-VV8	Ø 6/150 mm
D30-CV35-...-VV10	Ø 6/100 mm
D70-CV35-...	Ø 6/150 mm
D30-CV35-...-VV8	Ø 6/150 mm
D30-CV35-...-VV10	Ø 6/100 mm

D

Stahlbeton/Stahlbeton

### Hinweise

- ▶ Bei unterschiedlichen Betongüten (z. B. Balkon C25/30, Decke C20/25) ist für die Isokorb®-Bemessung grundsätzlich der schwächere Beton maßgebend.
- ▶ Für die beiderseits des Schöck Isokorb® anschließenden Platten ist ein statischer Nachweis vorzulegen.
- ▶ Die obere und untere Anschlussbewehrung ist auf beiden Seiten des Schöck Isokorb® unter Berücksichtigung der erforderlichen Betondeckung möglichst dicht an die Wärmedämmschicht heranzuführen.
- ▶ Sämtliche freien ungestützten Ränder sind durch eine konstruktive Bewehrung (Steckbügel) einzufassen.
- ▶ Der Achsabstand der Zug-/Druckstäbe vom freien Rand bzw. der Dehnfuge muss mindestens 50 mm betragen.
- ▶ Die Querkraftbeanspruchung der Platten im Bereich der Dämmfuge ist auf  $0,3 \cdot V_{Rd, max}$  zu begrenzen, wobei  $V_{Rd, max}$  nach DIN 1045-1, Gl. (76) für  $\theta = 45^\circ$  und  $\alpha = 90^\circ$  zu bestimmen ist (siehe Beispiel auf S. 45).

### Dehnfugenabstand

#### Maximaler Dehnfugenabstand e [m]

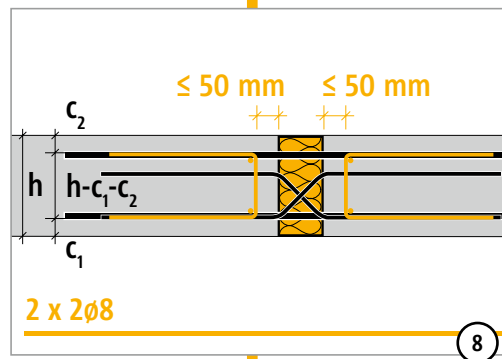
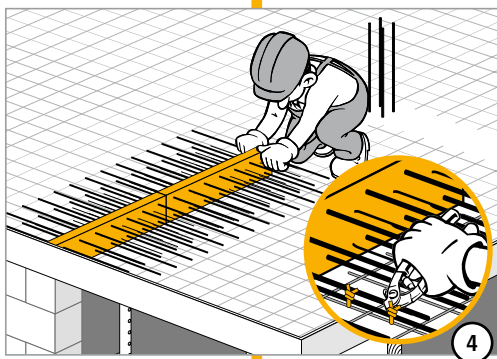
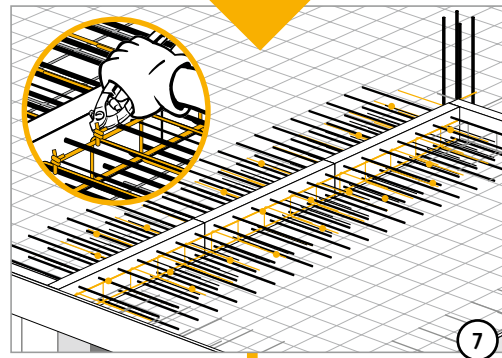
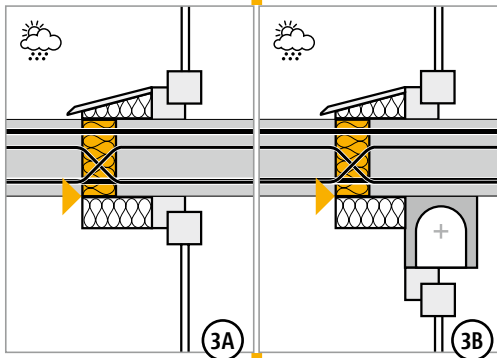
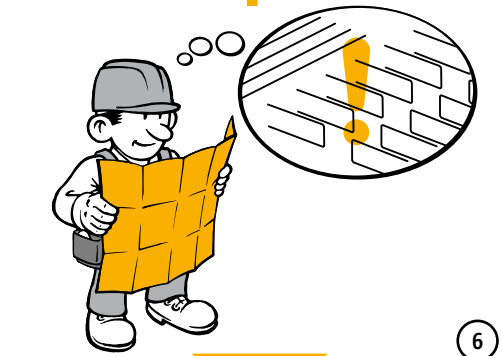
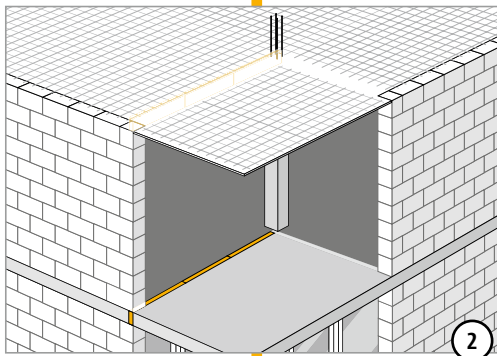
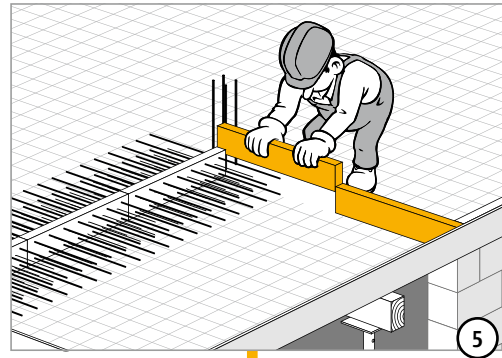
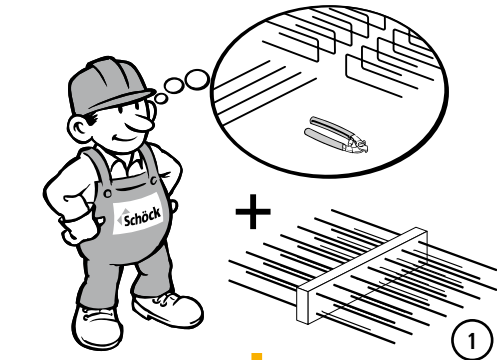
Dämmstoffdicke [mm]	Schöck Isokorb® Typ	
	D30-CV35 und D50-CV35	D70-CV35
80	11,3 m	10,1 m

# Schöck Isokorb® Typ D

## Einbauanleitung

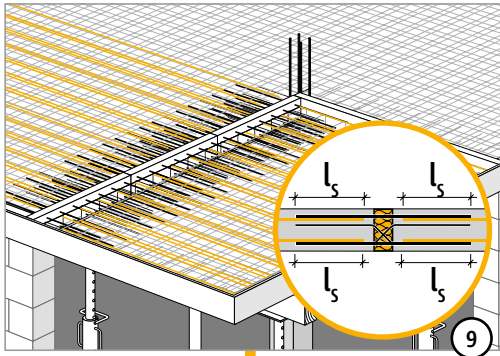
D

Stahlbeton/Stahlbeton



# Schöck Isokorb® Typ D

## Einbauanleitung



D

Stahlbeton/Stahlbeton

# Schöck Isokorb® Typ D

## Checkliste

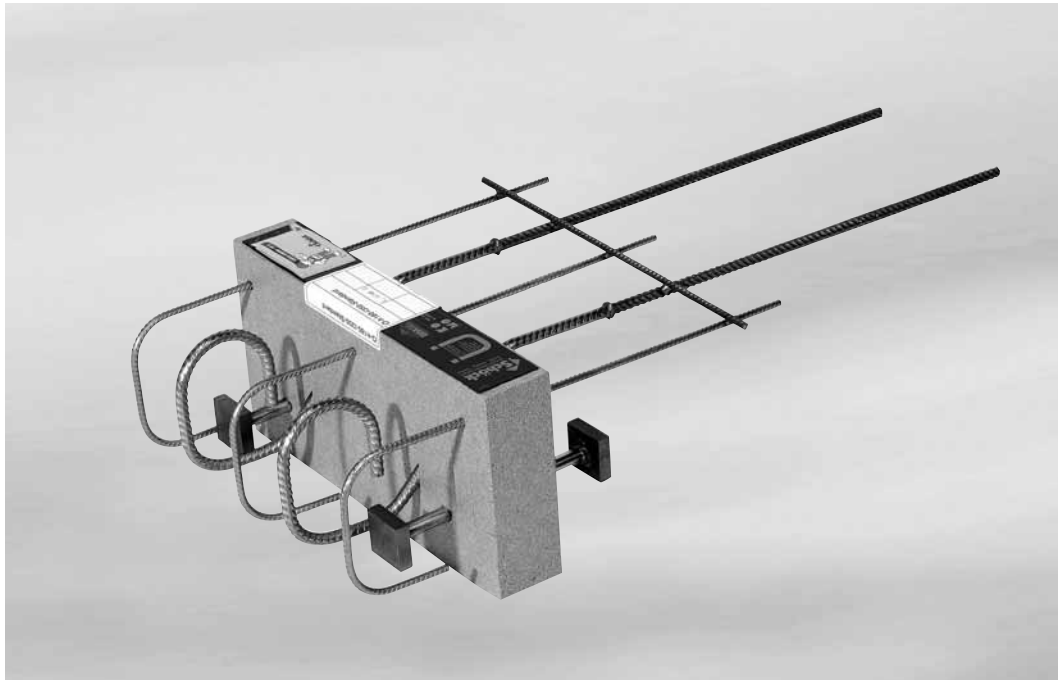


- Sind die Schnittgrößen am Schöck Isokorb®-Anschluss auf Bemessungsniveau ermittelt?
- Wurden dabei die Systemlängen verwendet?
- Ist bei der Wahl der Bemessungstabelle die Betondeckung und die maßgebliche Betongüte berücksichtigt?
- Sind die maximal zulässigen Dehnfugenabstände berücksichtigt (Seite 129)?
- Wurde bei Typ D in Verbindung mit Elementdecken (außen und innen) der zur sicheren Verankerung erforderliche Ortbetonstreifen (Breite = Stablänge ab Dämmkörper) in die Ausführungspläne eingezeichnet?
- Wurde bei 2- oder 3-seitiger Lagerung auf eine Typenauswahl für zwängungsfreien Anschluss geachtet (evtl. Typ V, Typ QPZ)?
- Sind die Empfehlungen zur Begrenzung der Biegeschlankheit eingehalten?
- Wurde bei  $V_{rd}$  der jeweilige Grenzwert der Plattentragfähigkeit geprüft (Seite 129)?
- Ist die jeweils erforderliche bauseitige Anschlussbewehrung definiert?
- Ist bei Typ D und Anschluss über Eck die Mindestplattendicke ( $\geq 200\text{mm}$ ) und die erforderliche 2. Lage (CV50) berücksichtigt (Seite 124 - 127)?
- Sind die Anforderungen hinsichtlich Brandschutz geklärt und ist der entsprechende Zusatz (-F 90) in der Schöck Isokorb®-Typenbezeichnung in den Ausführungsplänen eingetragen (Seiten 20 - 21)?

D

Stahlbeton/Stahlbeton

# Schöck Isokorb® Typ 0



Schöck Isokorb® Typ 0

0

Stahlbeton/Stahlbeton

Inhalt	Seite
Elementanordnung/Schnitte/Bemessungswerte	134
Bauseitige Bewehrung/Dehnfugenabstand/Hinweise	135
Anwendungsbeispiel	136
Einbauanleitung	137 - 138
Feuerwiderstandsklasse F 90	20 - 21

# Schöck Isokorb® Typ O

## Elementanordnung/Schnitt/Bemessungswerte

### Abmessungen

Isokorb®-Höhe: 180 - 250 mm

Isokorb®-Länge: 350 mm

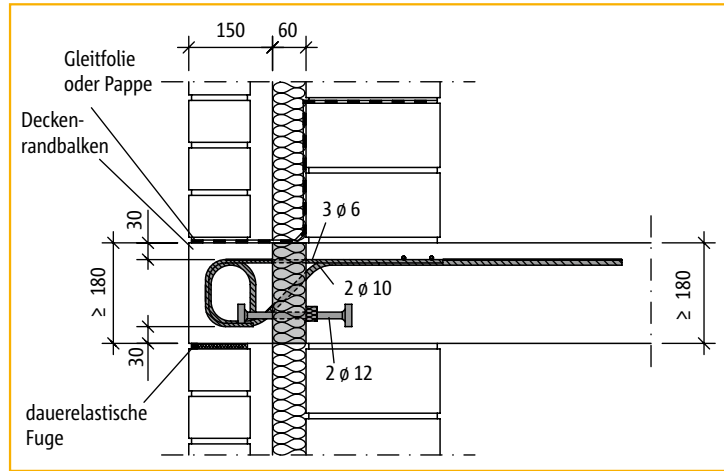
Dämmstoffdicke: 60 mm

### Bewehrung

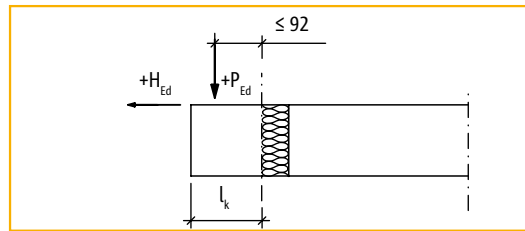
Zugstäbe: 3  $\varnothing$  6 mm

Drucklager: 2  $\varnothing$  12 mm

Querkraftstäbe: 2  $\varnothing$  10 mm



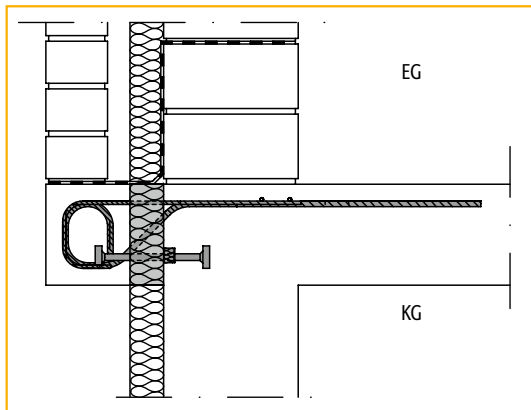
Schnitt Deckenkonsole - Klinkerauflager



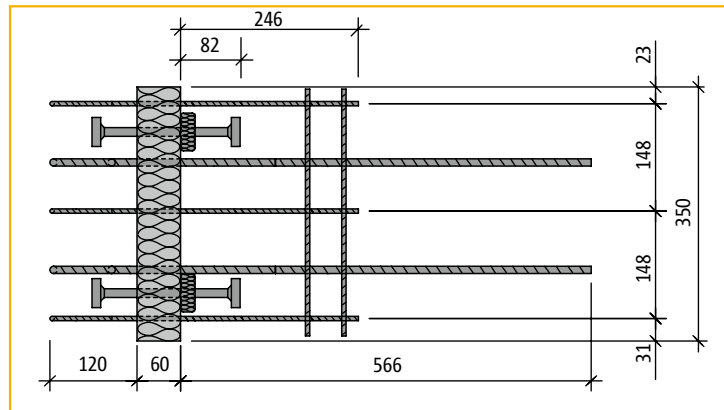
Statisches System

Bemessungswerte für $\geq$ C20/25		
für	[kN/Element]	
Wind-Druck	$-2,50 \leq H_{Ed} \leq 0$	$P_{Rd} = 17,95$
		mit $P_{Ed} \geq 2,06 \cdot H_{Ed}$
Wind-Sog	$0 < H_{Ed} \leq 1,80$	$P_{Rd} = 0,38 \cdot (47,56 - H_{Ed})$
		mit $P_{Ed} \geq 10 \cdot H_{Ed}$

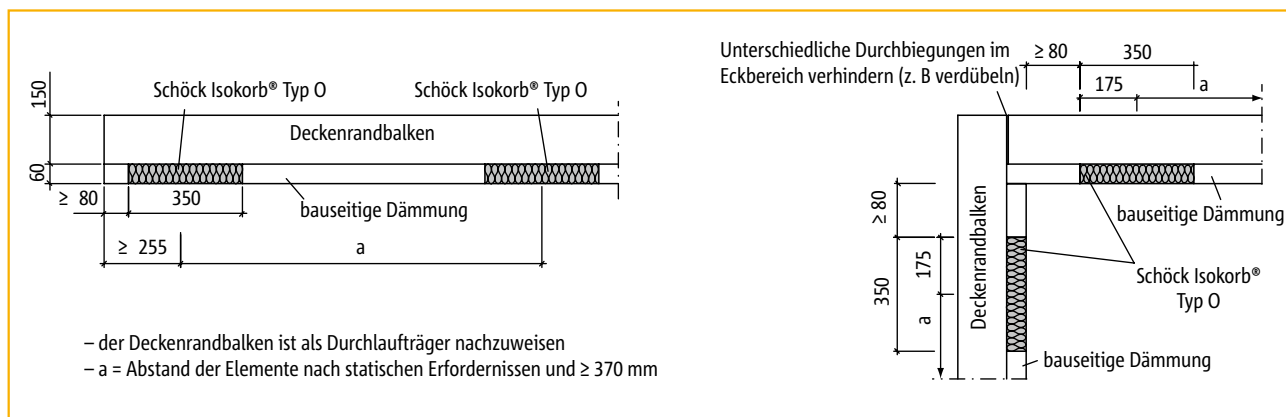
Bemessungswerte für $\geq$ C25/30		
für	[kN/Element]	
Wind-Druck	$-3,14 \leq H_{Ed} \leq 0$	$P_{Rd} = 22,56$
		mit $P_{Ed} \geq -2,06 \cdot H_{Ed}$
Wind-Sog	$0 < H_{Ed} \leq 2,26$	$P_{Rd} = 0,38 \cdot (59,77 - H_{Ed})$
		mit $P_{Ed} \geq 10 \cdot H_{Ed}$



Schnitt Klinkerauflager - Kellerwand



Grundriss Schöck Isokorb® Typ O

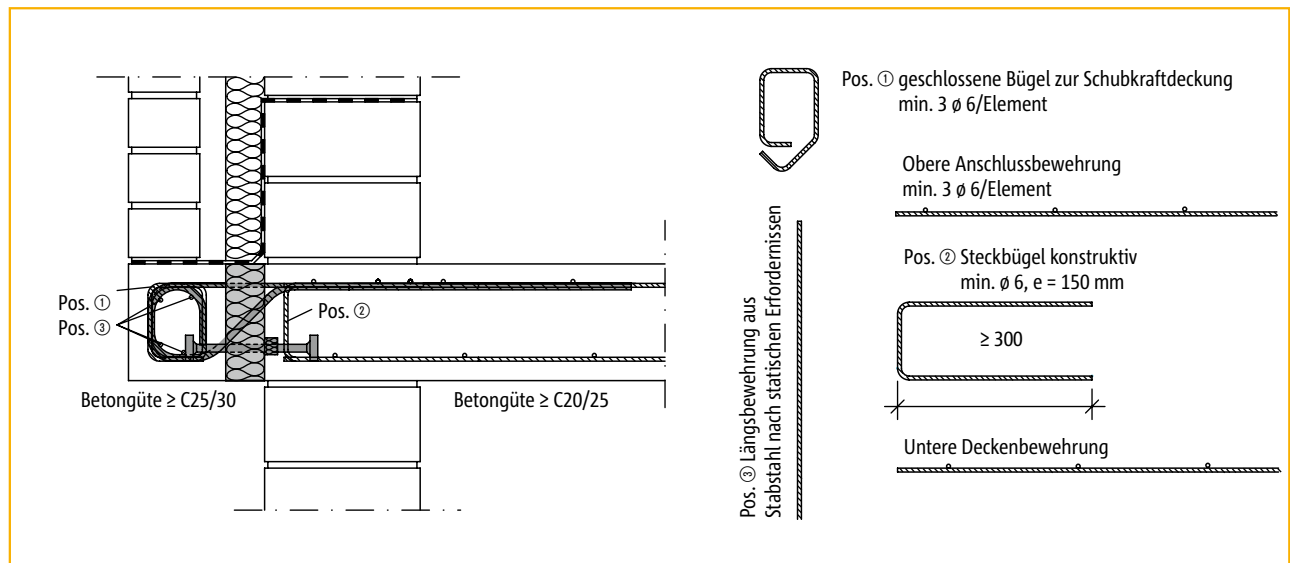


Abstand der Elemente

# Schöck Isokorb® Typ O

## Bauseitige Bewehrung/Dehnfugenabstand/Hinweise

### Bauseitige Bewehrung



Zur Auflagerung des Verblendmauerwerks auf dem Deckenrandbalken ist eine Gleitfolie zur Verhinderung differierender Zwängungs-  
spannungen zu verwenden.

Im Vergleich zu einer rein monolithischen Ausführung der Konsole treten größere vertikale Verformungen auf. Diese sollten gege-  
benenfalls bei der Bemessung des Verblendmauerwerks beachtet werden.

### Dehnfugenabstand

Der maximale Dehnfugenabstand  $e$  beträgt generell 7,80 m.  
Bei Ausbildungen über Eck beträgt die max. Schenkellänge  $e/2 = 3,90$  m.

### Hinweise

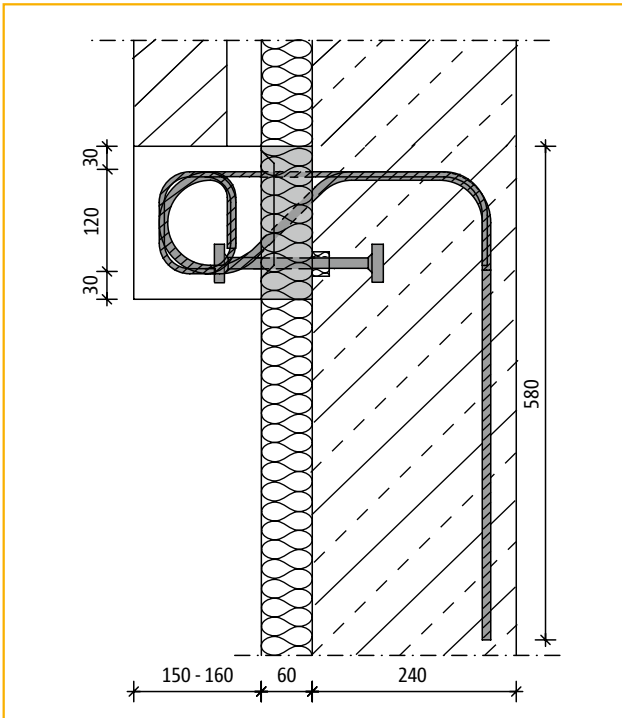
- ▶ Der Deckenrandbalken ist vom Tragwerksplaner als Durchlaufträger nachzuweisen.
- ▶ Die Querkraftbeanspruchung der Platten im Bereich der Dämmfuge ist auf  $0,3 \cdot V_{Rd, \max}$  zu begrenzen, wobei  $V_{Rd, \max}$  nach DIN 1045-1, Gl. (76) für  $\theta = 45^\circ$  und  $\alpha = 90^\circ$  zu bestimmen ist.

# Schöck Isokorb® Typ O

## Anwendungsbeispiel

O

Stahlbeton/Stahlbeton



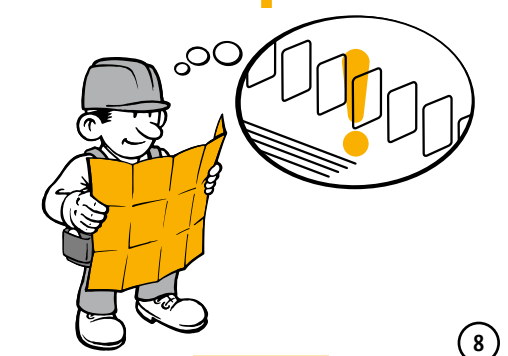
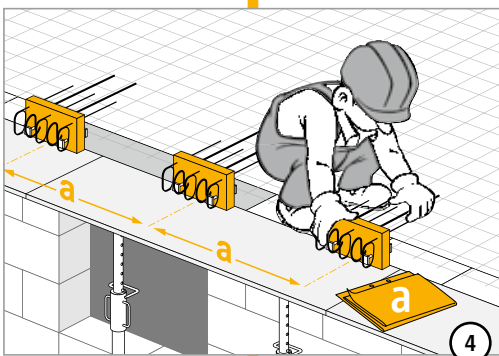
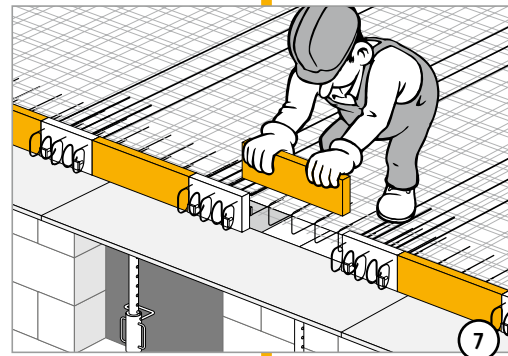
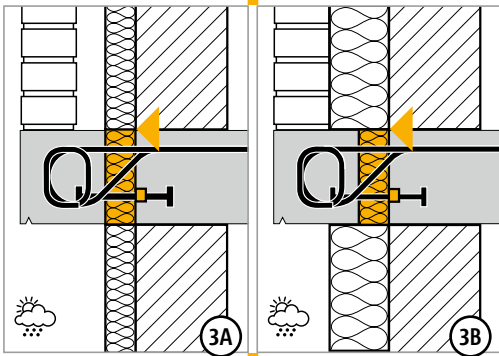
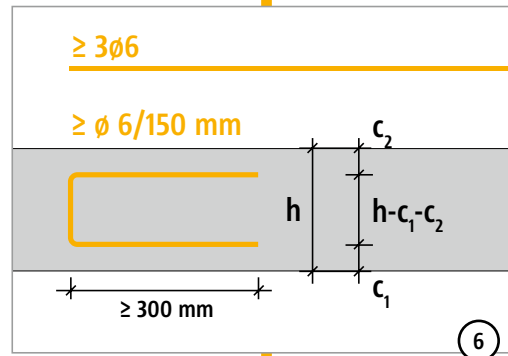
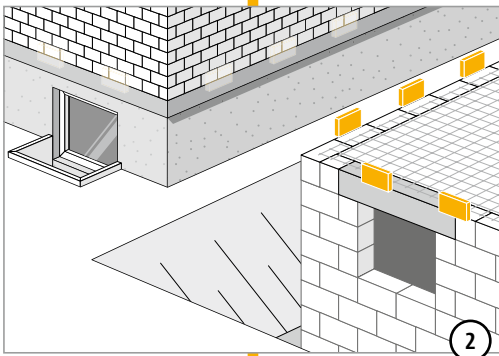
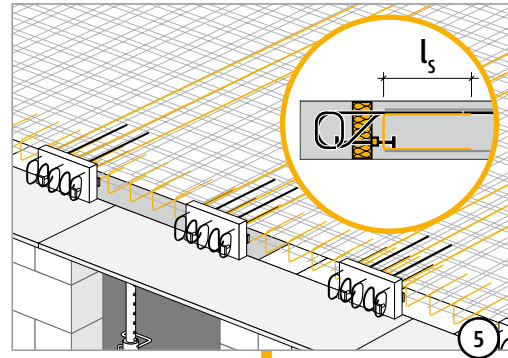
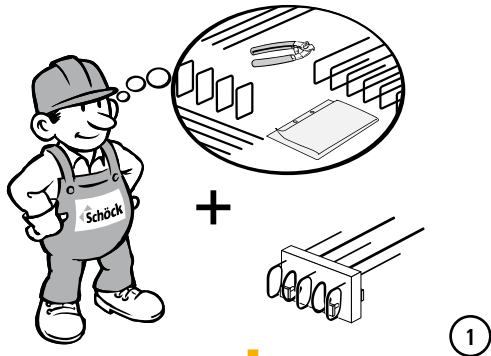
*Anschluss Schöck Isokorb® Typ O-WU 24 im Wandbereich ohne anschließende Decke als Sonderausführung*

**Weitere Sonderkonstruktionen auf Anfrage,  
Telefon: 07223 967-567.**



# Schöck Isokorb® Typ 0

## Einbauanleitung

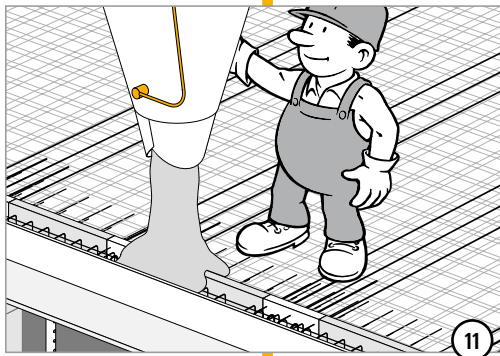
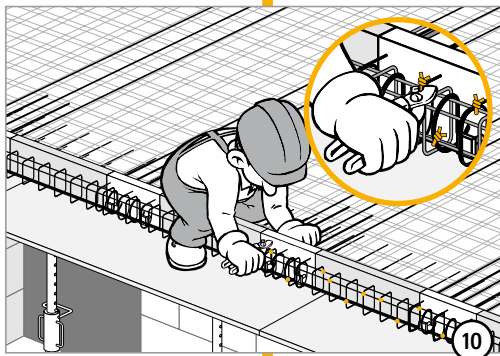
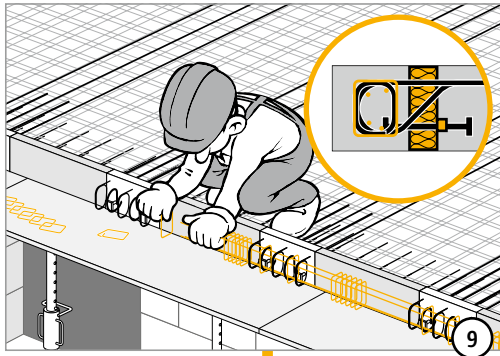


# Schöck Isokorb® Typ O

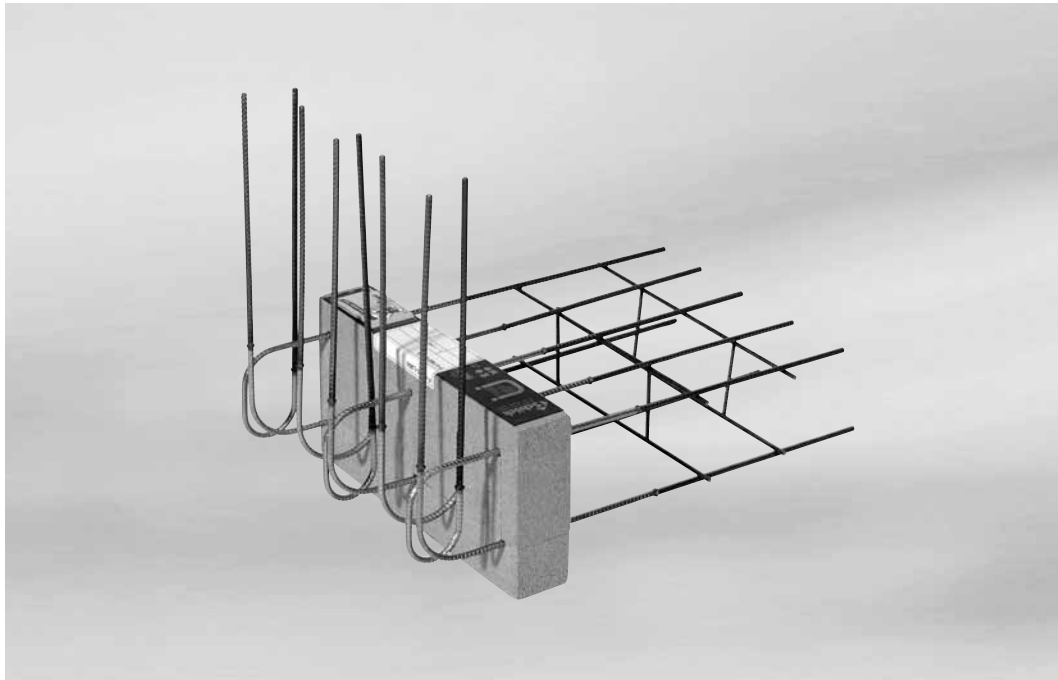
## Einbauanleitung

0

Stahlbeton/Stahlbeton



# Schöck Isokorb® Typ F



Schöck Isokorb® Typ F

F

Stahlbeton/Stahlbeton

Inhalt	Seite
Elementanordnung/Bemessungswerte/Schnitt	140
Bemessungsbeispiel	141
Bauseitige Bewehrung/Dehnfugenabstand/Hinweis	142
Einbauanleitung	143 - 144
Feuerwiderstandsklasse F 90	20 - 21

# Schöck Isokorb® Typ F

## Elementanordnung/Bemessungswerte/Schnitt

### Abmessungen

Isokorb®-Höhe: 160 - 250 mm  
 Isokorb®-Länge: 350 mm  
 Dämmstoffdicke: 60 mm

### Bewehrung

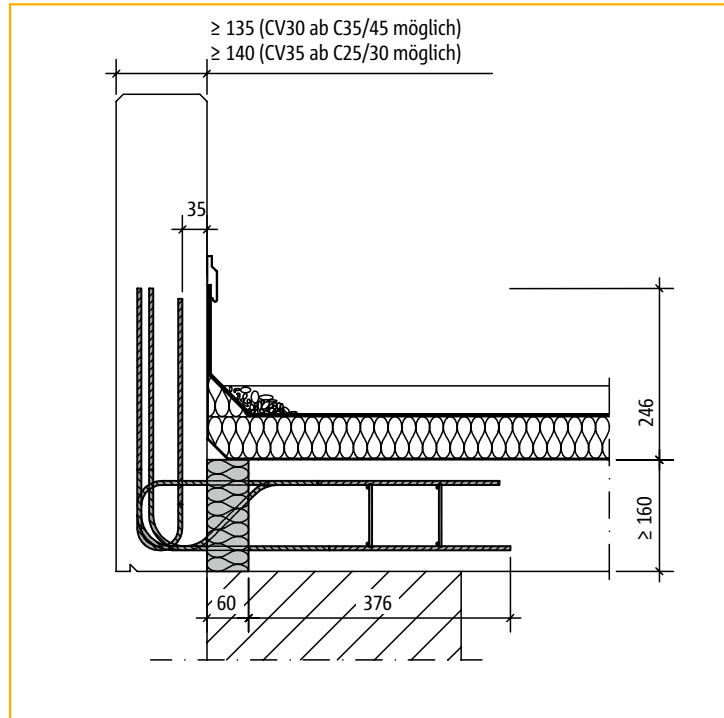
Zugstäbe: 3  $\varnothing$  6 mm  
 Druckstäbe: 3  $\varnothing$  6 mm  
 Querkraftstäbe: 2  $\varnothing$  6 mm

### Bemessungswerte für $\geq C20/25$

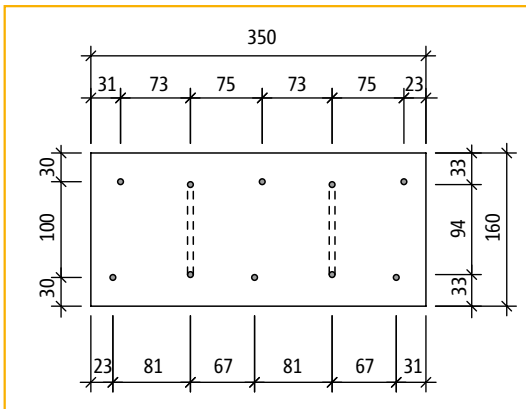
$V_{Rd} = +12,7$  kN je Element  
 $M_{Rd} \leq \pm 1,5$  kNm je Element

F

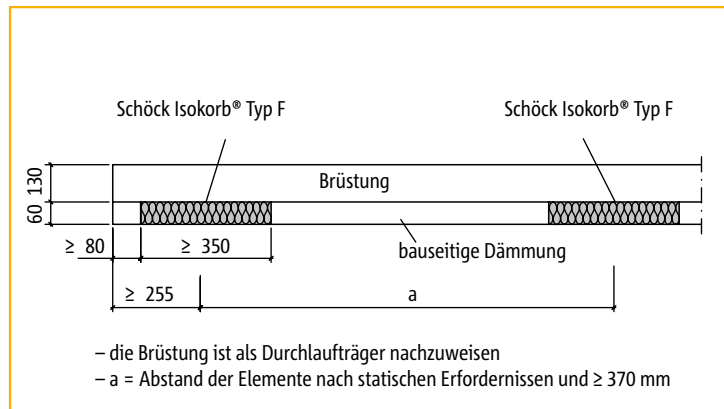
Stahlbeton/Stahlbeton



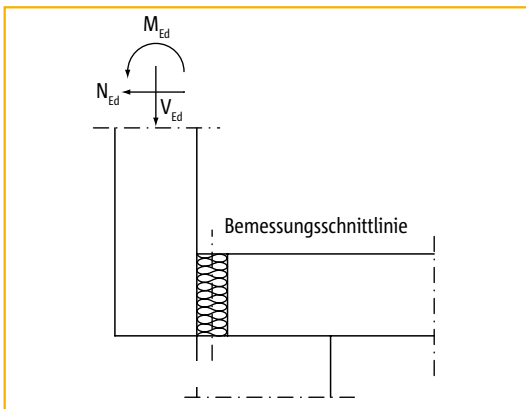
Schnitt Attikaplatte



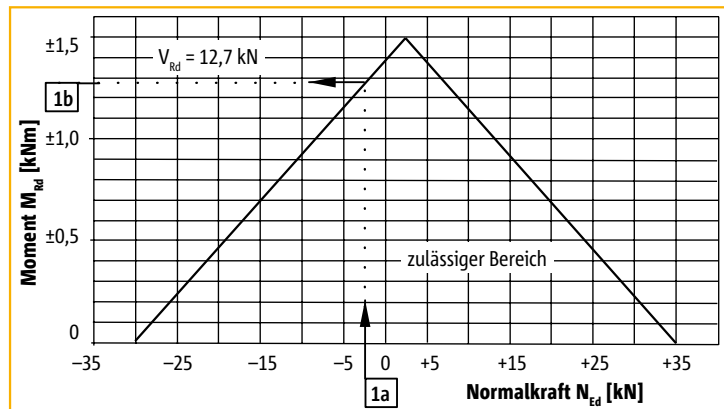
Schnitt



Abstand der Elemente



Statisches System



Interaktionsdiagramm für Schöck Isokorb® Typ F

# Schöck Isokorb® Typ F

## Bemessungsbeispiel

### Bemessungsbeispiel Schöck Isokorb® Typ F:

Vorgehensweise:

1. Einwirkende Bemessungs-Schnittgrößen pro Meter Anschlusslänge bestimmen.  
(Annahme: Elementabstand = 1,0 m)
2. Mit diesen Werten im Interaktionsdiagramm (Seite 140) prüfen, ob der Elementabstand vergrößert werden kann oder verkürzt werden muss.
3. Alternatives Vorgehen, dabei konstruktive Aspekte mit in Betracht ziehen (z. B. erforderliche Bewehrung des anzuschliessenden Bauteils).

gegeben:

Schnittgrößen pro Meter Anschlusslänge:

$$\begin{aligned}v_{Ed} &= 7,0 \text{ kN/m} && \leq v_{Rd} = 12,7 \text{ kN/m} \quad \checkmark \\m_{Ed} &= -1,5 \text{ kNm/m} \\n_{Ed} &= -2,5 \text{ kN/m}\end{aligned}$$

$n_{Ed}$  in Interaktionsdiagramm eintragen **1a** →  $m_{Rd} = -1,28 \text{ kNm/m}$  ablesen **1b** ≤  $m_{Ed} = -1,5 \text{ kNm/m}$

→ Der Elementabstand muss verkürzt werden!

Als erster Iterationsschritt wird hier ein Elementabstand von 0,80 m gewählt.

$$\begin{aligned}V_{Ed} &= 7,0 \text{ kN/m} \cdot 0,80 \text{ m} = 5,60 \text{ kN/Element} && \leq V_{Rd} = 12,7 \text{ kN} \quad \checkmark \\M_{Ed} &= -1,5 \text{ kNm/m} \cdot 0,80 \text{ m} = -1,20 \text{ kNm/Element} \\N_{Ed} &= -2,5 \text{ kN/m} \cdot 0,80 \text{ m} = -2,00 \text{ kN/Element}\end{aligned}$$

$N_{Ed}$  in Interaktionsdiagramm eintragen **2a** →  $M_{Rd} = -1,3 \text{ kNm}$  ablesen **2b** ≥  $M_{Ed} = -1,2 \text{ kNm}$  ✓  
Vorgehensweise wie bei Schritt **1a** und **1b**.

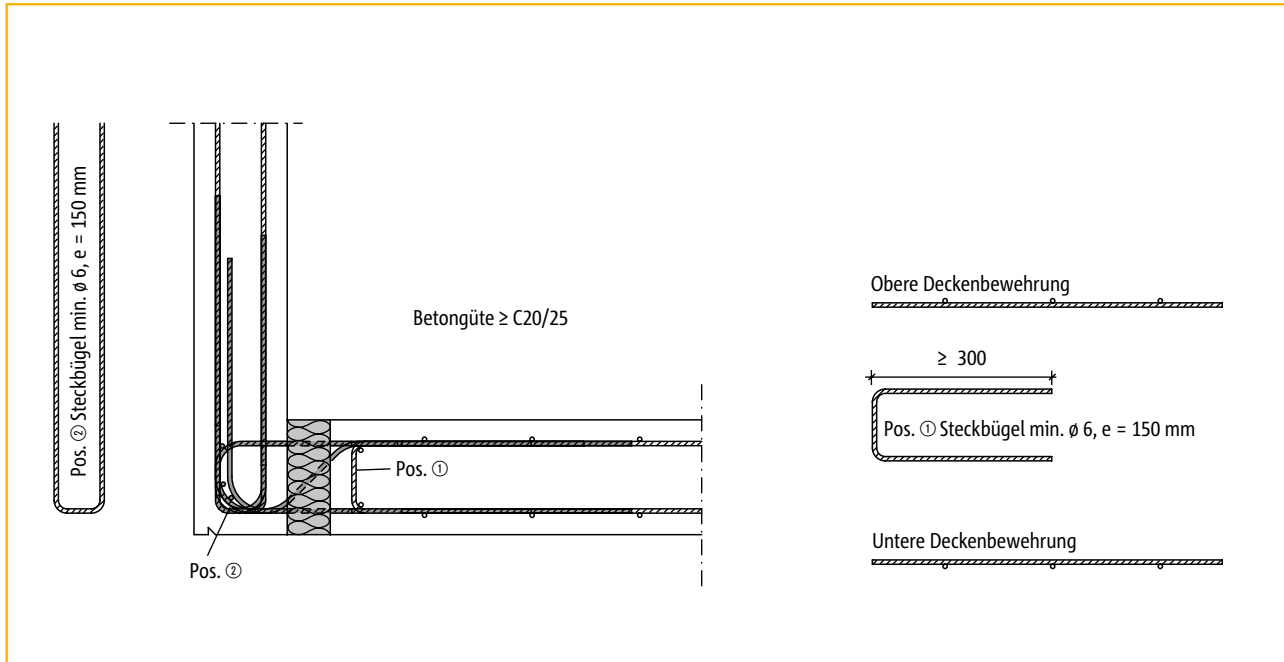
→ Der Elementabstand muss nicht weiter verkürzt werden.

Maximal zulässigen Dehnfugenabstand beachten (Seite 142).

# Schöck Isokorb® Typ F

## Bauseitige Bewehrung/Dehnfugenabstand/Hinweis

### Bauseitige Bewehrung



### Dehnfugenabstand

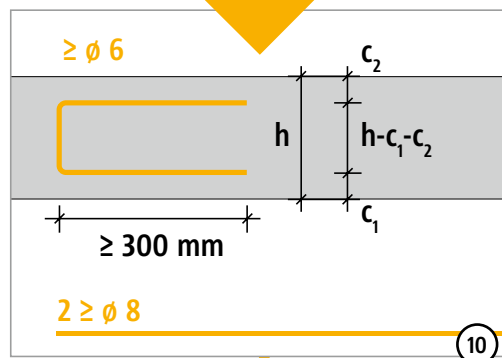
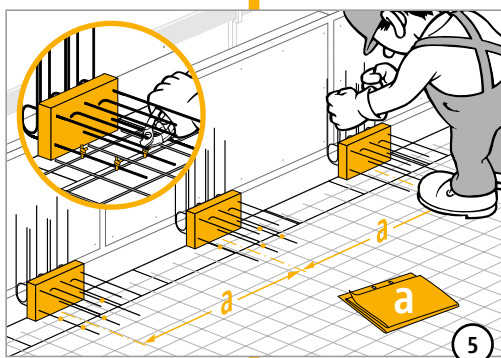
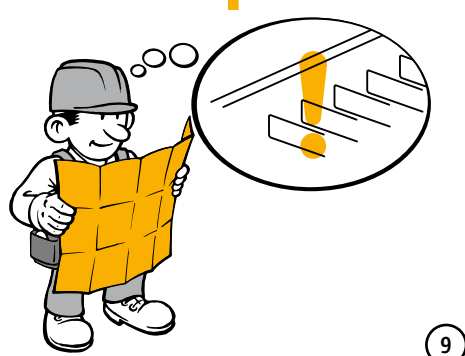
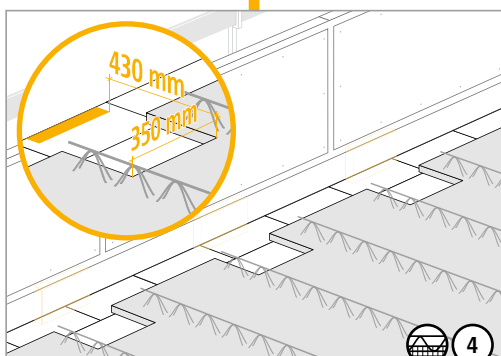
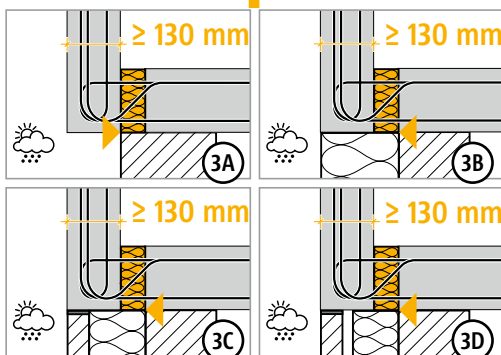
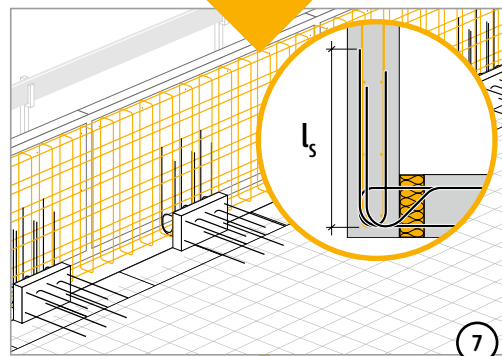
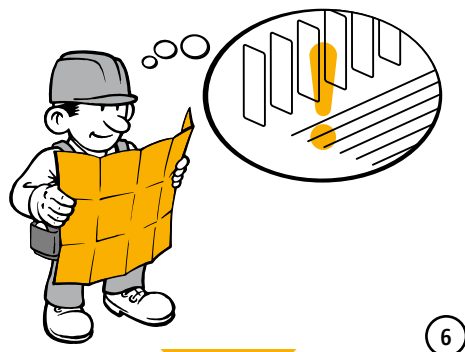
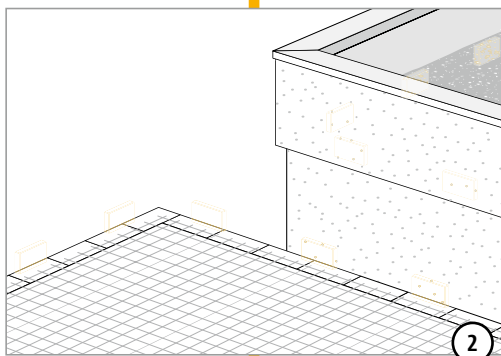
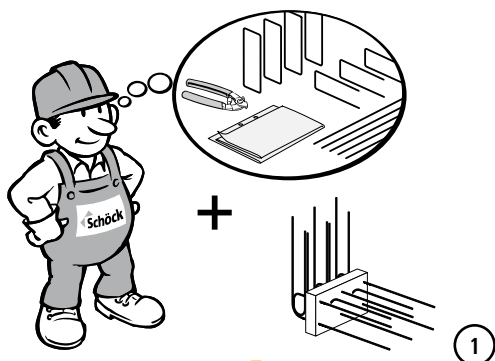
Der maximale Dehnfugenabstand  $e$  beträgt generell 7,80 m.  
Bei Ausbildungen über Eck beträgt die max. Schenkellänge  $e/2 = 3,90 \text{ m}$ .

### Hinweis

- Die Querkraftbeanspruchung der Platten im Bereich der Dämmfuge ist auf  $0,3 \cdot V_{\text{Rd,max}}$  zu begrenzen, wobei  $V_{\text{Rd,max}}$  nach DIN 1045-1, Gl. (76) für  $\theta = 45^\circ$  und  $\alpha = 90^\circ$  zu bestimmen ist.

# Schöck Isokorb® Typ F

## Einbauanleitung



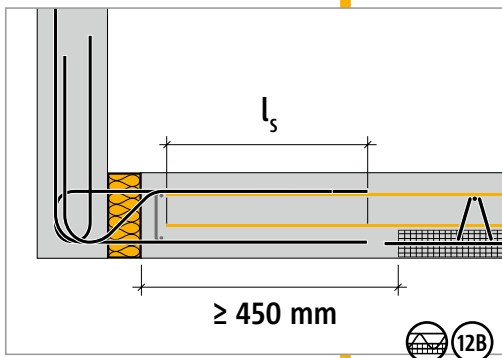
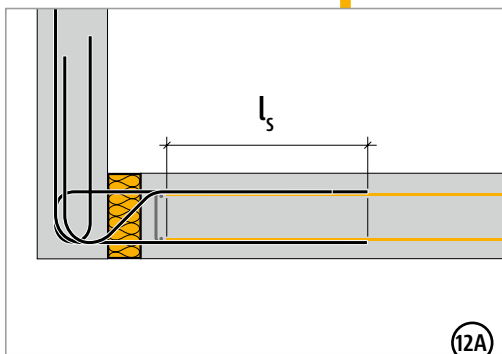
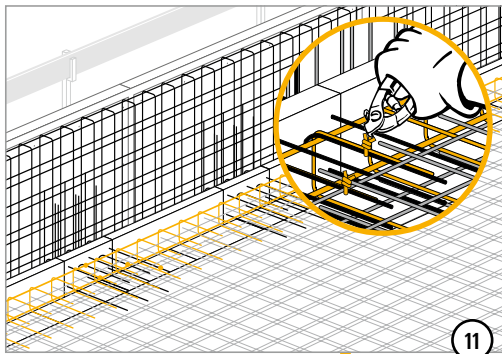
F

Stahlbeton/Stahlbeton

# Schöck Isokorb® Typ F

## Einbauanleitung

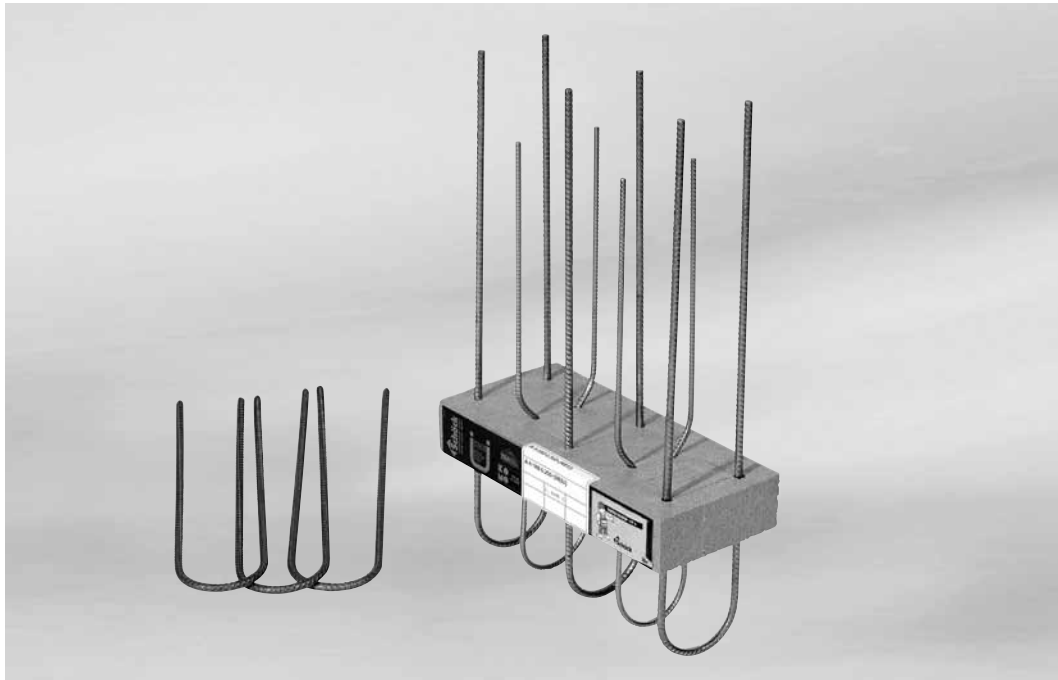
F



Stahlbeton/Stahlbeton



# Schöck Isokorb® Typ A



Schöck Isokorb® Typ A

A

Stahlbeton/Stahlbeton

Inhalt	Seite
Elementanordnung/Schnitt/Bemessungswerte	146
Bemessungsbeispiel	147
Bauseitige Bewehrung/Dehnfugenabstand/Hinweis	148
Einbauanleitung	149 - 150
Feuerwiderstandsklasse F 90	20 - 21

# Schöck Isokorb® Typ A

## Elementanordnung/Schnitt/Bemessungswerte

### Abmessungen

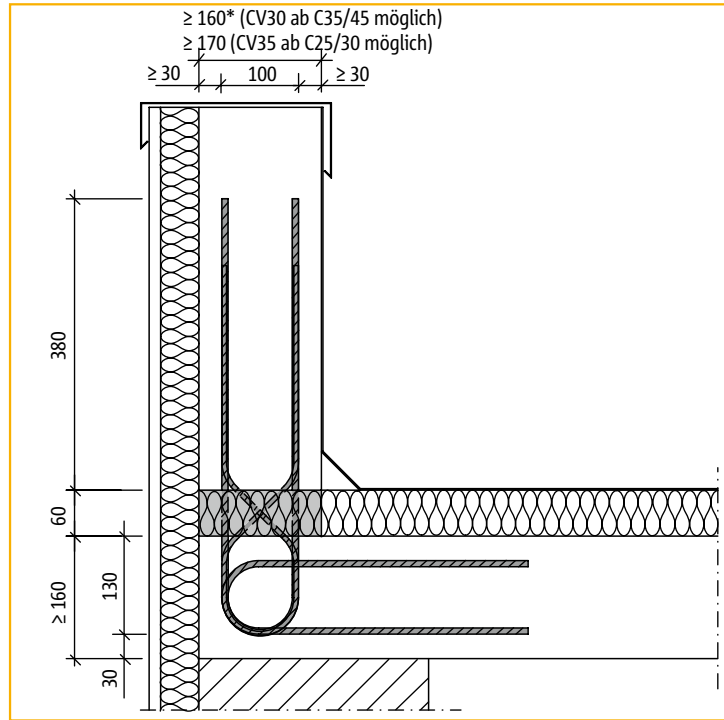
Isokorb®-Breite: 160 - 250 mm  
 Isokorb®-Länge: 350 mm  
 Dämmstoffdicke: 60 mm

### Bewehrung

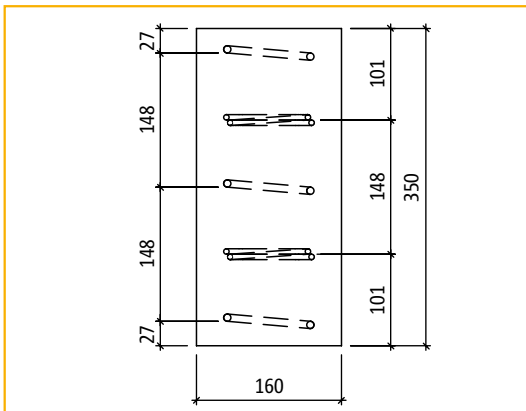
Zugstäbe BSt 500NR: 2 x 3  $\phi$  8 mm  
 Querkraftstäbe BSt 500NR: 2 x 2  $\phi$  6 mm

### Bemessungswerte für $\geq C20/25$

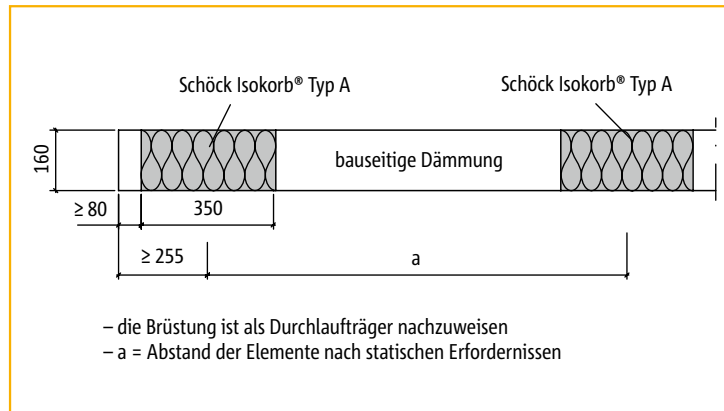
$V_{rd} = \pm 12,7$  kN je Element  
 $M_{rd}$  siehe Interaktionsdiagramm



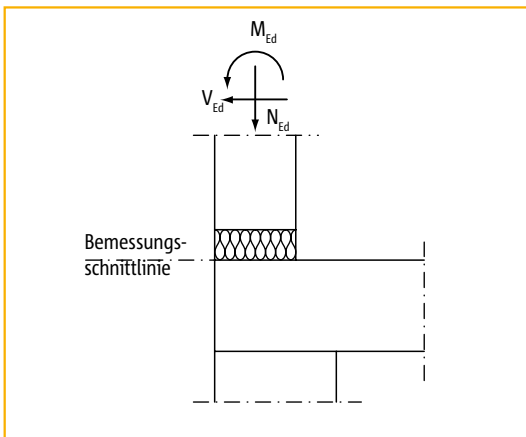
Schnitt Attikaplatte



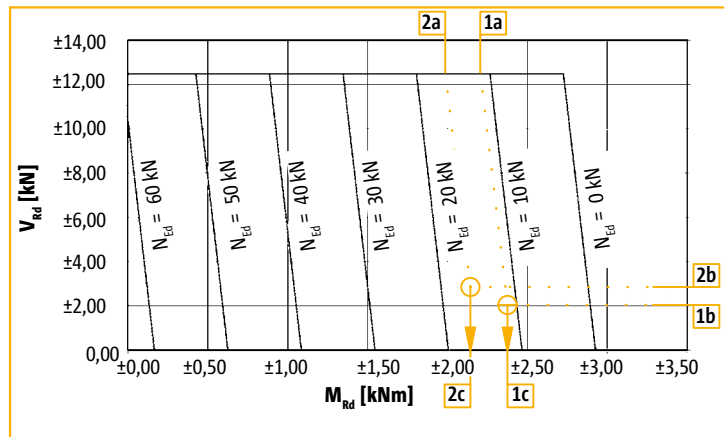
Grundriss



Abstand der Elemente



Statisches System



Interaktionsdiagramm für Schöck Isokorb® Typ A

# Schöck Isokorb® Typ A

## Bemessungsbeispiel

### Bemessungsbeispiel Schöck Isokorb® Typ A:

Vorgehensweise:

1. Einwirkende Bemessungs-Schnittgrößen pro Meter Anschlusslänge bestimmen.  
(Annahme: Elementabstand = 1,0 m)
2. Mit diesen Werten im Interaktionsdiagramm (siehe Seite 146) prüfen, ob der Elementabstand vergrößert werden kann oder verkürzt werden muss.
3. Alternatives Vorgehen, dabei konstruktive Aspekte mit in Betracht ziehen (z. B. erforderliche Bewehrung des anzuschliessenden Bauteils).

gegeben:

Schnittgrößen pro Meter Anschlusslänge:

$$\begin{aligned}v_{Ed} &= 12,0 \text{ kN/m} \\m_{Ed} &= 2,0 \text{ kN/m} \\n_{Ed} &= 1,5 \text{ kNm/m}\end{aligned}$$

$n_{Ed}, v_{Ed}$  in Interaktionsdiagramm eintragen **1a**, **1b** →  $m_{Rd} = 2,3 \text{ kNm/m}$  ablesen **1c**  $\geq m_{Ed} = 1,5 \text{ kNm/m}$  ✓

→ Der Elementabstand kann vergrößert werden!

Als erster Iterationsschritt wird hier ein Elementabstand von 1,40 m gewählt.

$$\begin{aligned}N_{Ed} &= 12,0 \text{ kN/m} \cdot 1,40 \text{ m} = 16,8 \text{ kN/Element} \\V_{Ed} &= 2,0 \text{ kN/m} \cdot 1,40 \text{ m} = 2,8 \text{ kN/Element} \\M_{Ed} &= 1,5 \text{ kNm/m} \cdot 1,40 \text{ m} = 2,1 \text{ kNm/Element}\end{aligned}$$

$N_{Ed}, V_{Ed}$  in Interaktionsdiagramm eintragen **2a**, **2b** →  $M_{Rd} = 2,1 \text{ kNm}$  ablesen **2c**  $\geq M_{Ed} = 2,1 \text{ kNm}$  ✓

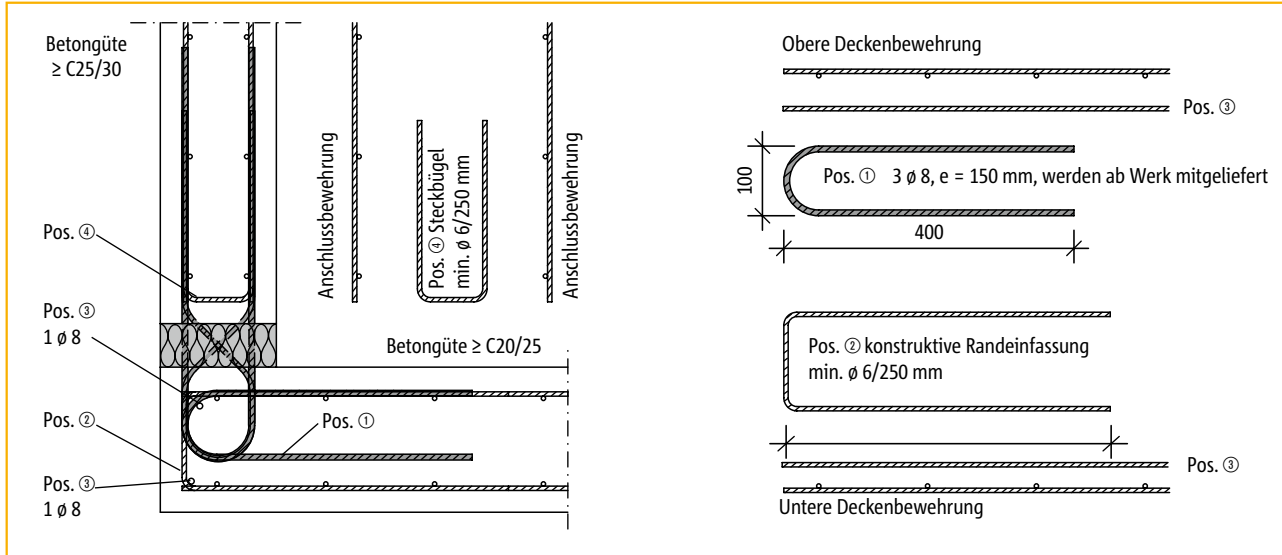
→ Der Elementabstand kann nicht weiter vergrößert werden.

Maximal zulässigen Dehnfugenabstand beachten (Seite 148).

# Schöck Isokorb® Typ A

## Bauseitige Bewehrung/Dehnfugenabstand/Hinweis

### Bauseitige Bewehrung



A

Stahlbeton/Stahlbeton

### Dehnfugenabstand

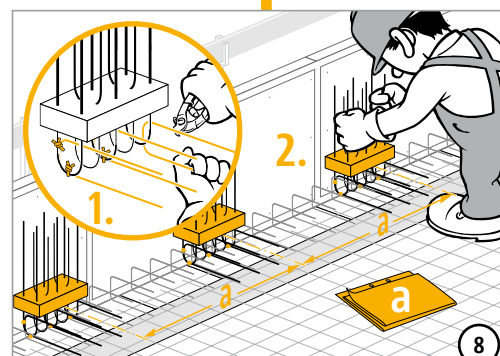
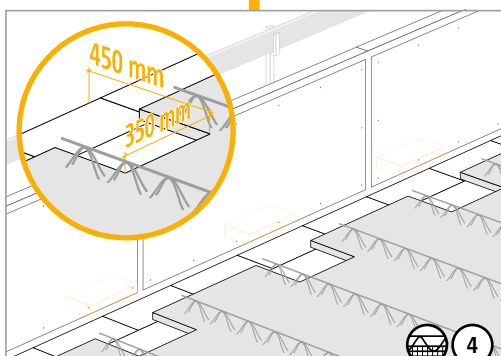
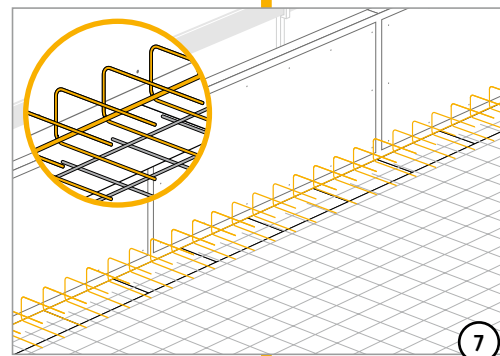
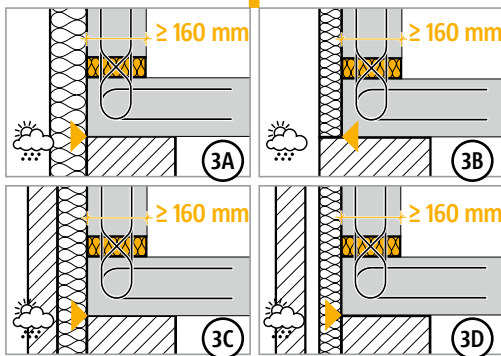
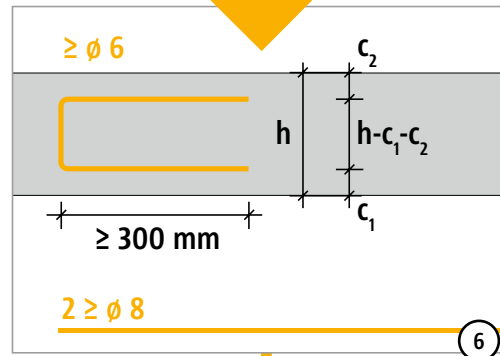
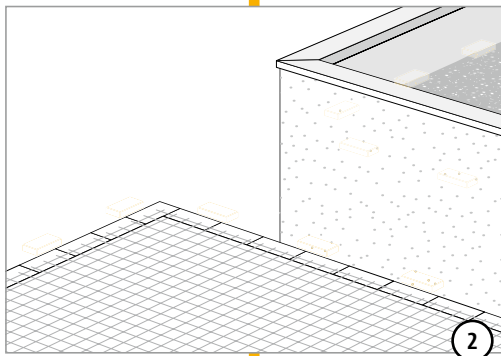
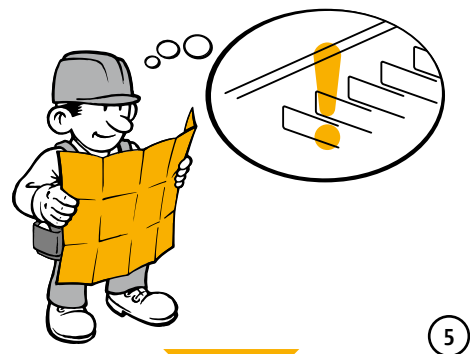
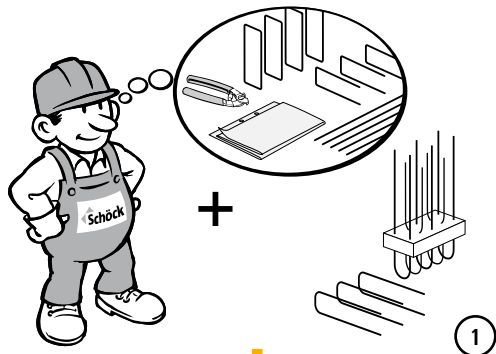
Der maximale Dehnfugenabstand  $e$  beträgt generell 7,80 m.  
Bei Ausbildungen über Eck beträgt die max. Schenkellänge  $e/2 = 3,90$  m.

### Hinweis

- Die Querkraftbeanspruchung der Platten im Bereich der Dämmfuge ist auf  $0,3 \cdot V_{Rd, \max}$  zu begrenzen, wobei  $V_{Rd, \max}$  nach DIN 1045-1, Gl. (76) für  $\theta = 45^\circ$  und  $\alpha = 90^\circ$  zu bestimmen ist.

# Schöck Isokorb® Typ A

## Einbauanleitung



A

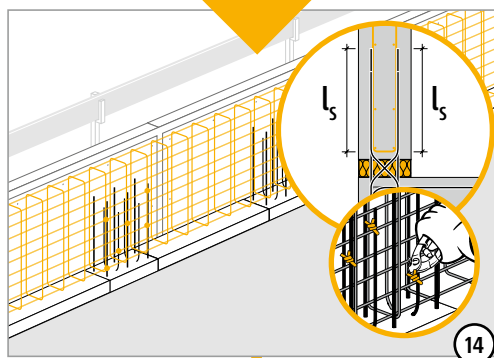
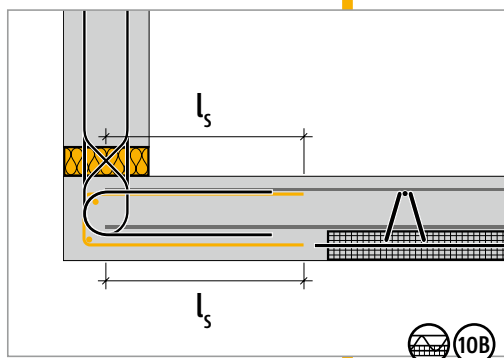
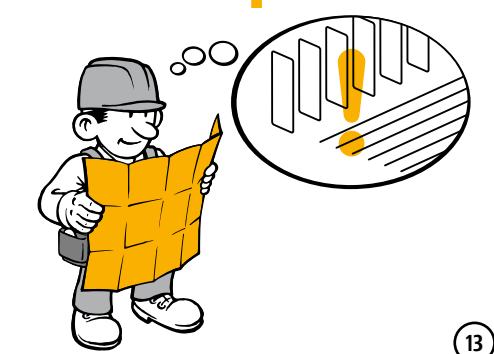
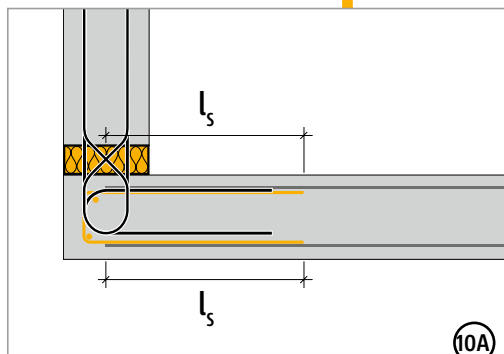
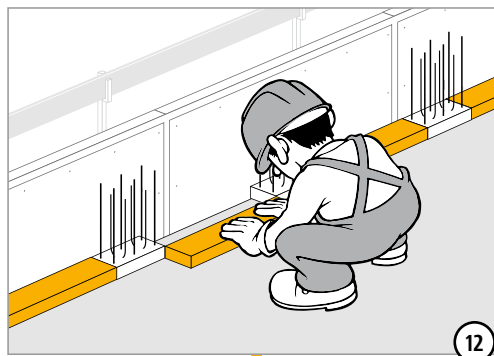
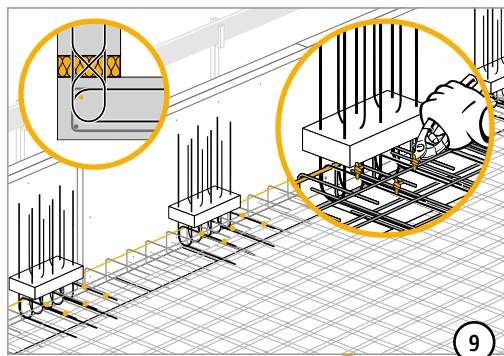
Stahlbeton/Stahlbeton

# Schöck Isokorb® Typ A

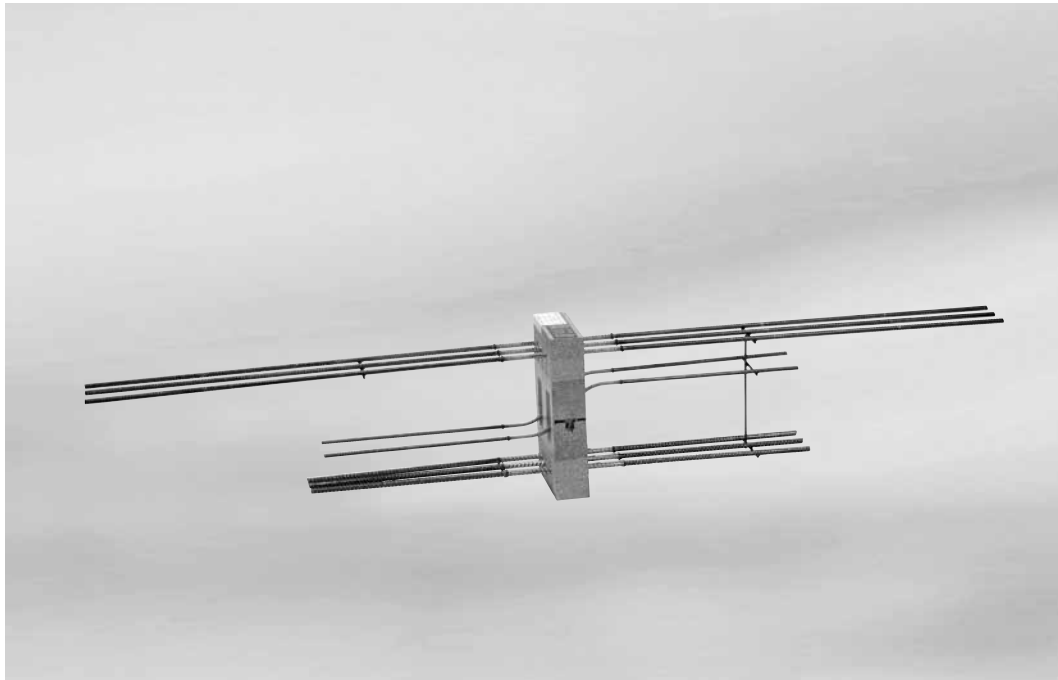
## Einbauanleitung

A

Stahlbeton/Stahlbeton



# Schöck Isokorb® Typ S



Schöck Isokorb® Typ S

S

Stahlbeton/Stahlbeton

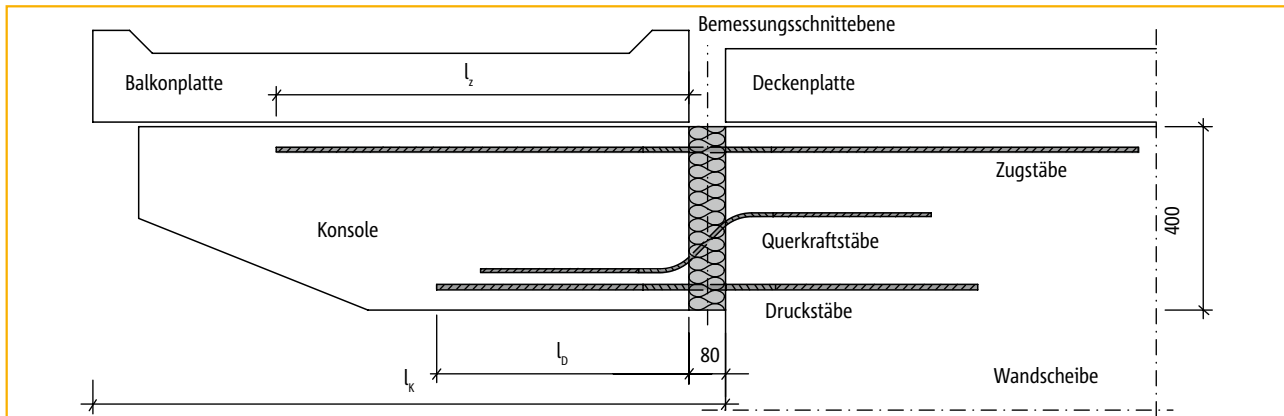
<b>Inhalt</b>	<b>Seite</b>
Schnitt/Elementanordnung/Bemessungstabelle	152
Bauseitige Bewehrung/Dehnfugenabstand/Hinweis	153
Einbauanleitung	154 - 155
Feuerwiderstandsklasse F 90	20 - 21

# Schöck Isokorb® Typ S

## Schnitt/Elementanordnung/Bemessungstabelle

S

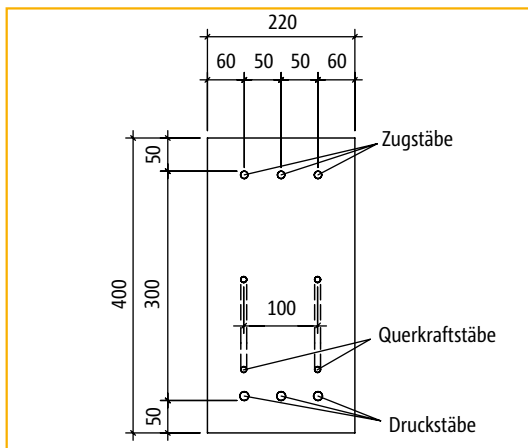
Stahlbeton/Stahlbeton



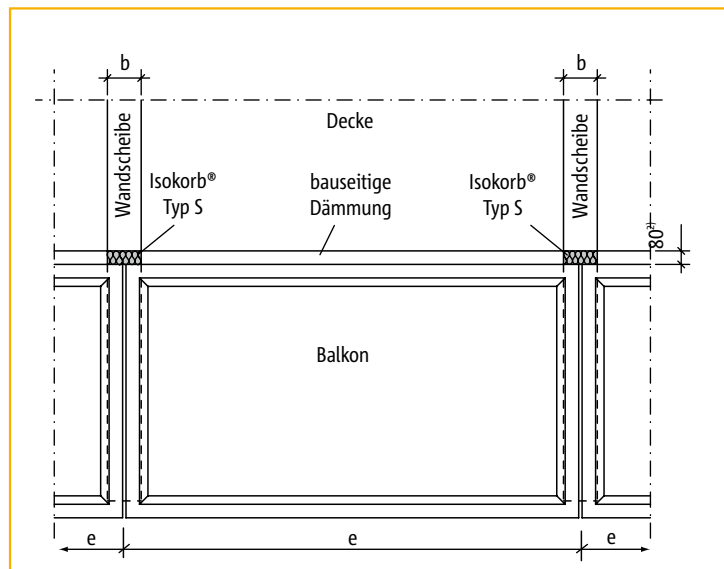
Schnitt

### Standardabmessungen

Isokorb®-Breite  $B = 220 \text{ mm}$   
 Isokorb®-Höhe  $H = 400 \text{ mm}$   
 Dämmkörperdicke  $t = 80 \text{ mm}$



Ansicht



Draufsicht: Elementanordnung

### Bemessungstabelle für $\geq \text{C20/25}$

Schöck Isokorb® Typ	Bewehrung	Verbundbereich I (Standardausführung)		Verbundbereich II <sup>1)</sup>		$M_{Rd}$ [kNm]	$V_{Rd}$ [kN]	Aufhängebew. Pos. ③ erf. $A_s$ [cm <sup>2</sup> ]
		$l_z$ [mm]	$l_b$ [mm]	$l_z$ [mm]	$l_b$ [mm]			
S1	3 $\emptyset$ 10 Zugstäbe 2 $\emptyset$ 8 Q-Stäbe 3 $\emptyset$ 12 Druckstäbe	595	595	905	595	-20,8	+21,2	0,57
S2	3 $\emptyset$ 12 Zugstäbe 2 $\emptyset$ 10 Q-Stäbe 3 $\emptyset$ 14 Druckstäbe	740	565	1060	565	-27,8	+33,1	0,89
S3	3 $\emptyset$ 14 Zugstäbe 2 $\emptyset$ 12 Q-Stäbe 3 $\emptyset$ 16 Druckstäbe	850	635	1220	635	-38,2	+47,7	1,29
S4	3 $\emptyset$ 16 Zugstäbe 2 $\emptyset$ 14 Q-Stäbe 3 $\emptyset$ 20 Druckstäbe	1340	785	1870	785	-60,6	+64,9	1,75

Für die Verankerungslängen der Standardelemente ist der Verbundbereich I zugrunde gelegt. Auf Wunsch können die Zugstäbe auch entsprechend Verbundbereich II ausgeführt werden.

**Der Schöck Isokorb® Typ S Standard dient als Beispiel einer möglichen Anwendung. Davon abweichende Lösungen erfragen Sie bitte bei der Anwendungstechnik, Tel.: 07223 967-567.**

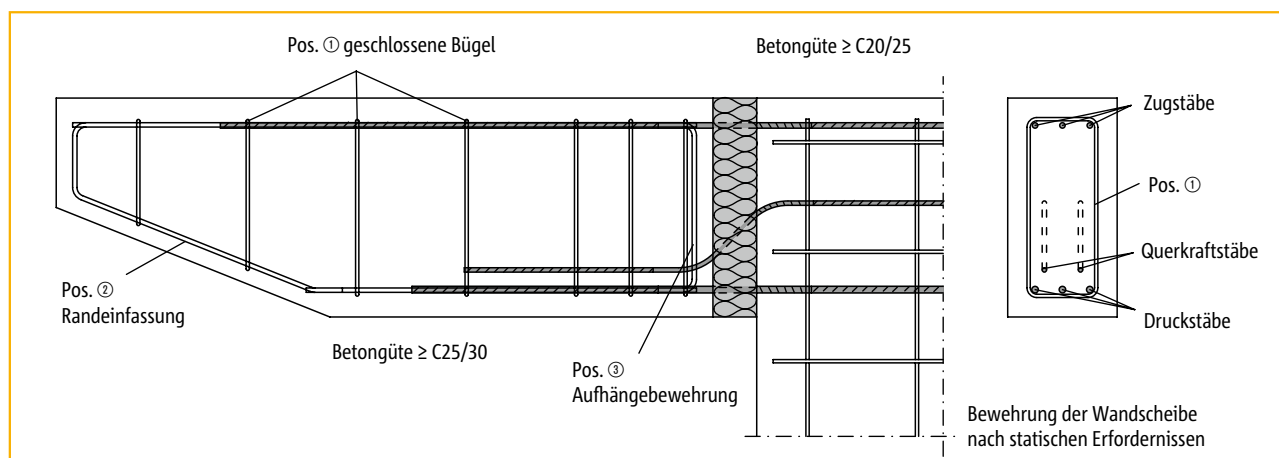
<sup>1)</sup> nur Zugstäbe VB II



# Schöck Isokorb® Typ S

## Bauseitige Bewehrung/Dehnfugenabstand/Hinweis

### Bauseitige Bewehrung



### Maximaler Dehnfugenabstand e in [m]

Dämmstoffdicke [mm]	Schöck Isokorb® Typ			
	S1	S2	S3	S4
80	11,3 m	10,1 m	9,2 m	8,0 m

Bei Ausbildungen über Eck beträgt die maximale Schenkellänge  $e/2$ .

Die Dehnfugenabstände können vergrößert werden, wenn keine feste Verbindung zwischen Balkonplatte und Kragbalken besteht, z. B. durch Einlegen einer Gleitfolie.

### Hinweis

- Die Querkraftbeanspruchung der Platten im Bereich der Dämmfuge ist auf  $0,3 \cdot V_{Rd,max}$  zu begrenzen, wobei  $V_{Rd,max}$  nach DIN 1045-1, Gl. (76) für  $\theta = 45^\circ$  und  $\alpha = 90^\circ$  zu bestimmen ist.

S

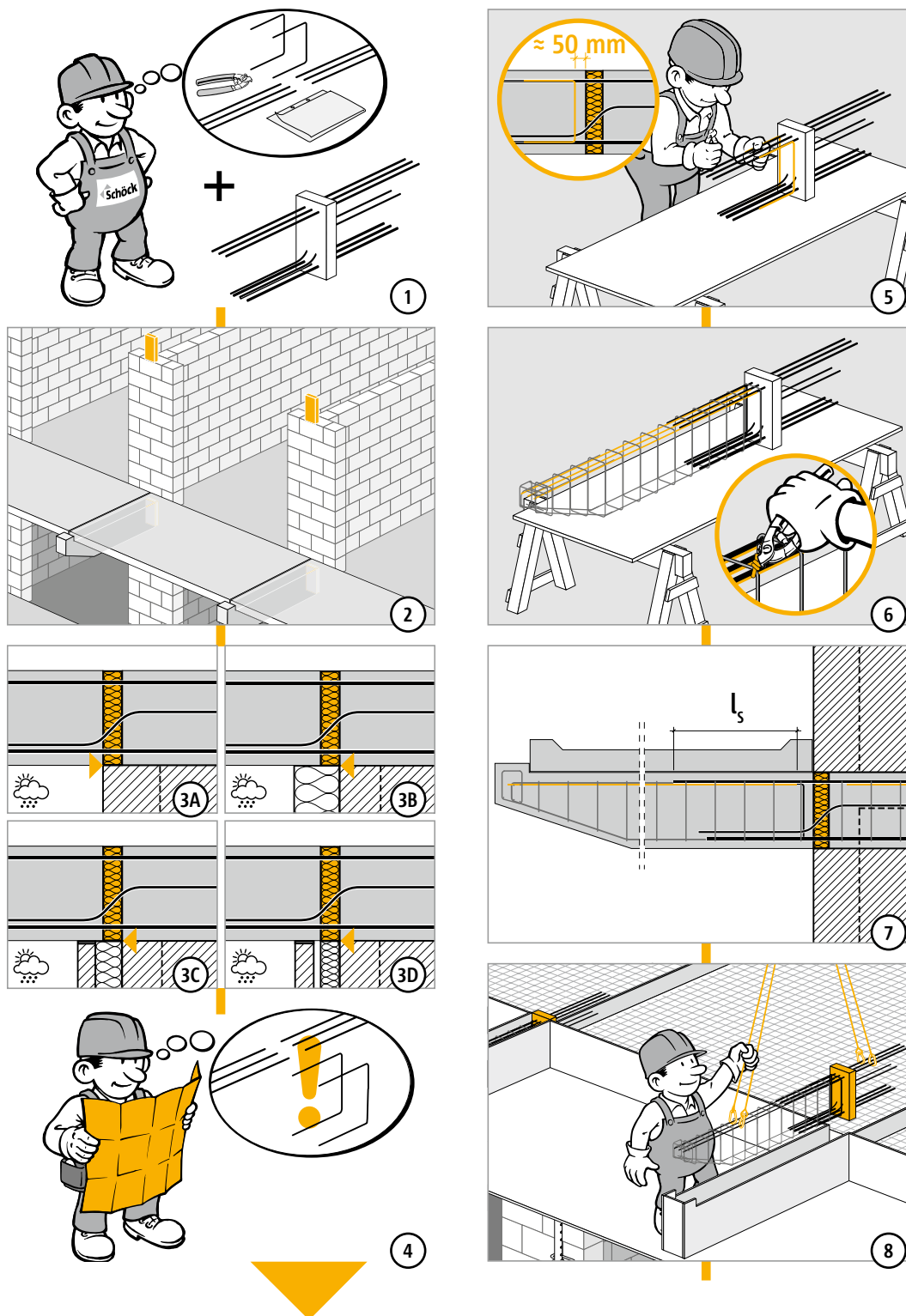
Stahlbeton/Stahlbeton

# Schöck Isokorb® Typ S

## Einbauanleitung

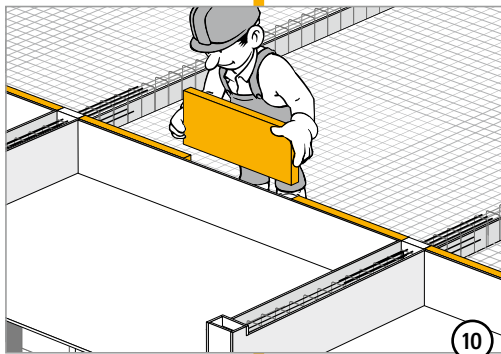
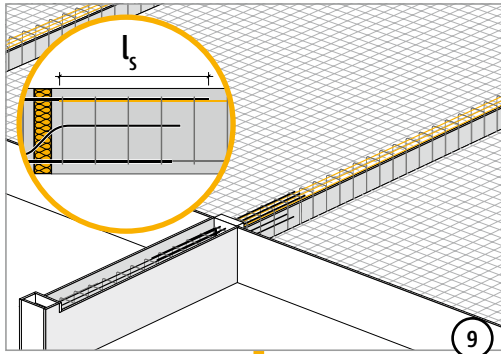
S

Stahlbeton/Stahlbeton



# Schöck Isokorb® Typ S

## Einbauanleitung

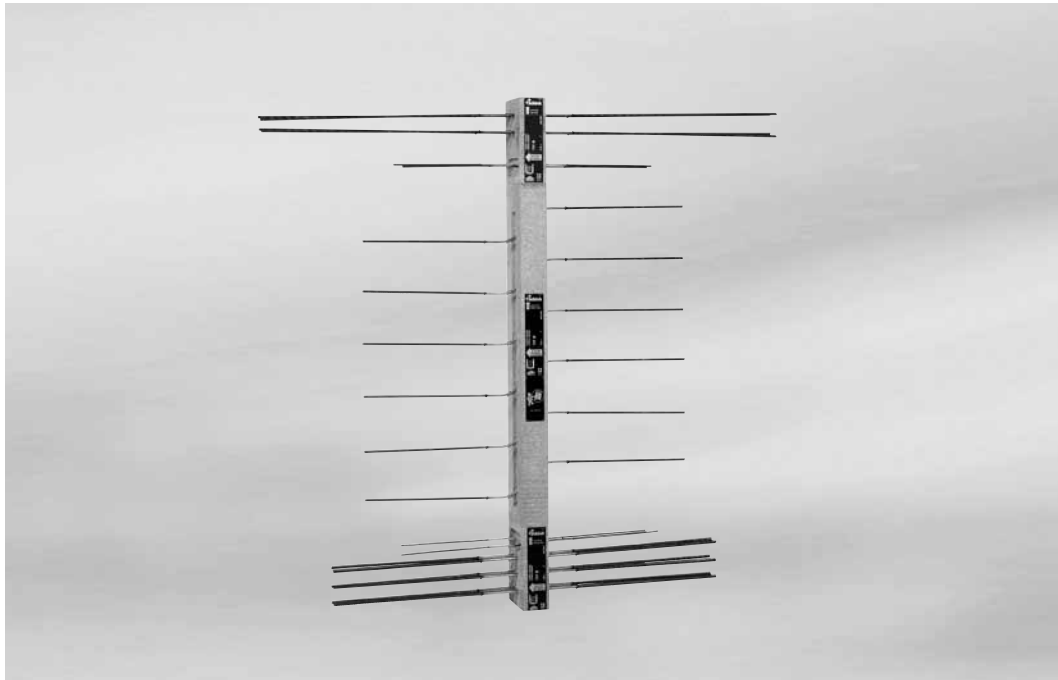


S

Stahlbeton/Stahlbeton



# Schöck Isokorb® Typ W



Schöck Isokorb® Typ W

W

Stahlbeton/Stahlbeton

<b>Inhalt</b>	<b>Seite</b>
Schnitt/Elementanordnung/Bemessungstabelle	158
Bauseitige Bewehrung/Dehnfugenabstand/Hinweis	159
Einbauanleitung	160 - 161
Feuerwiderstandsklasse F 90	20 - 21

# Schöck Isokorb® Typ W

## Schnitt/Elementanordnung/Bemessungstabelle

### Abmessungen

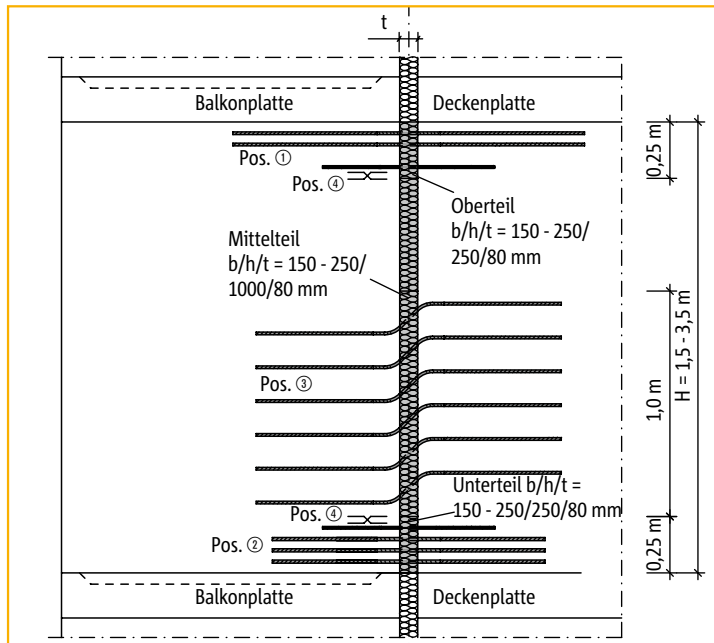
Isokorb®-Breite variabel  
 $B = 150 - 250 \text{ mm}$

Isokorb®-Höhe variabel  
 $H = 1,5 - 3,5 \text{ m}$

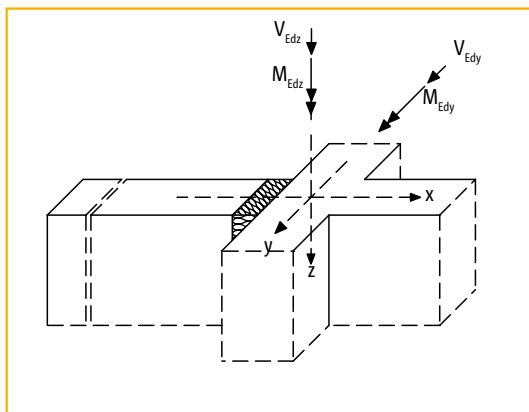
Dämmstoffdicke  
 $t = 80 \text{ mm}$

Bitte geben Sie bei einer Bestellung die gewünschten Abmessungen an.  
 Andere Maße auf Anfrage.

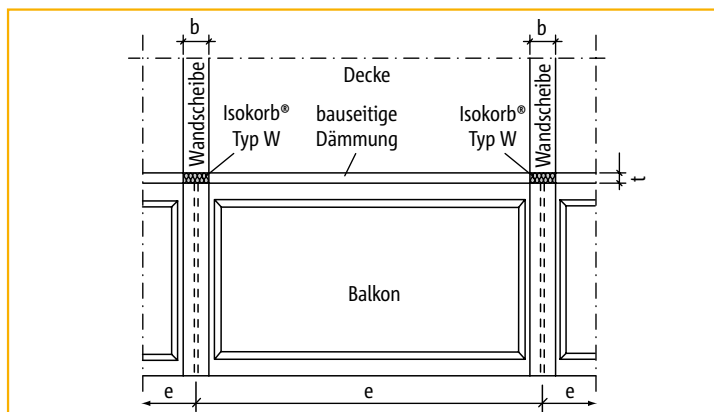
Die Schöck Isokörbe bestehen aus mindestens drei Teilelementen.  
 Entsprechend den statischen Anforderungen kann zwischen 4 Standardelementen gewählt werden (siehe Tabelle).



Schnitt



Ansicht



Draufsicht: Elementanordnung

### Bemessungstabelle für $\geq C20/25$

Schöck Isokorb® Typ	Bewehrung			Bemessungsschnittgrößen				Auffhängebew. Pos. ④ erf. $A_s$ [cm <sup>2</sup> ]
	Zug Pos. ①	Druck Pos. ②	Querkraft Pos. ③ + ④	$M_{Rdy}$ [kNm]			$V_{Rdz}$ [kN]	
				Höhe 1,5 - 2,0 m	Höhe 2,0 - 2,5 m	Höhe > 2,5 m		
W1	4 $\phi$ 6	6 $\phi$ 8	6 $\phi$ 6 2 x 2 $\phi$ 6	-52,8	-72,7	-92,6	+35,8	0,97
W2	4 $\phi$ 8	6 $\phi$ 10	6 $\phi$ 8 2 x 2 $\phi$ 6	-80,3	-110,6	-140,9	+63,6	1,72
W3	4 $\phi$ 10	6 $\phi$ 12	6 $\phi$ 10 2 x 2 $\phi$ 6	-114,8	-158,1	-201,5	+99,4	2,68
W4	4 $\phi$ 12	6 $\phi$ 14	6 $\phi$ 12 2 x 2 $\phi$ 6	-154,7	-213,1	-271,4	+143,1	3,86
$M_{Rdz} = 0$							$V_{Rdy} = \pm 10,9 \text{ kN}$ (z. B. aus Wind)	

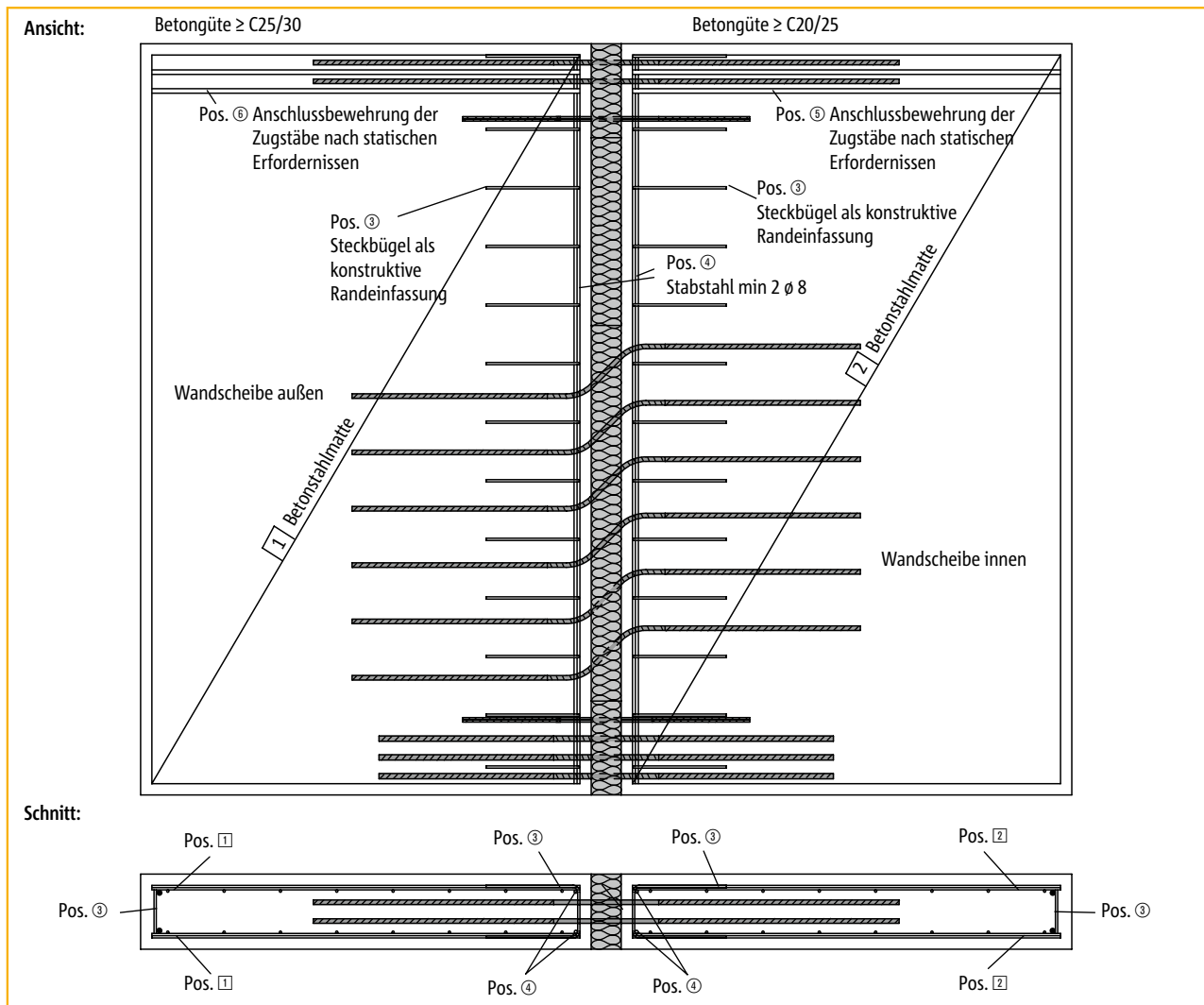
Momente aus Windbelastung werden durch die aussteifende Wirkung der Balkonplatten aufgenommen. Für die Ermittlung der Zugstab Verankerungslängen ist der Verbundbereich II zugrunde gelegt. Auf Wunsch können die Zugstäbe auch entsprechend Verbundbereich I ausgeführt werden.

Der Schöck Isokorb® Typ W Standard dient als Beispiel einer möglichen Anwendung. Davon abweichende Lösungen erfragen Sie bitte bei der Anwendungstechnik, Tel.: 07223 967-567.

# Schöck Isokorb® Typ W

## Bauseitige Bewehrung/Dehnfugenabstand/Hinweis

### Bauseitige Bewehrung



W  
Stahlbeton/Stahlbeton

### Maximaler Dehnfugenabstand e in [m]

Dämmstoffdicke [mm]	Typ W1	Typ W2	Typ W3	Typ W4
80	13,0	13,0	11,3	10,1

Die Dehnfugenabstände können vergrößert werden, wenn keine feste Verbindung zwischen Balkonplatte und Wandscheiben besteht, z. B. durch Einlegen einer Gleitfolie.

### Hinweis

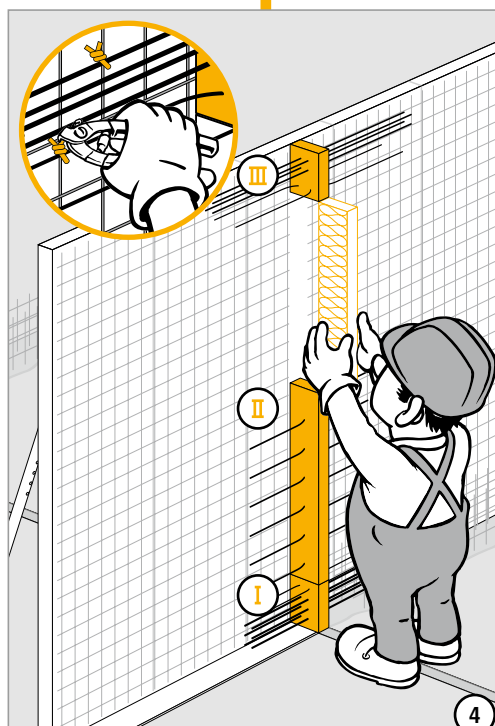
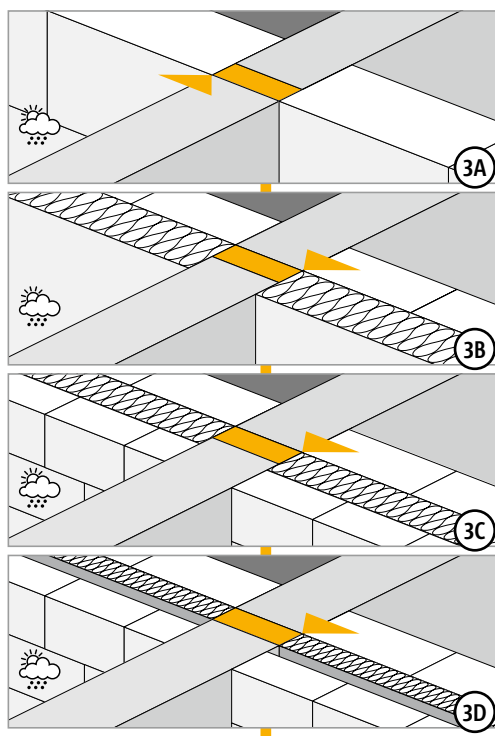
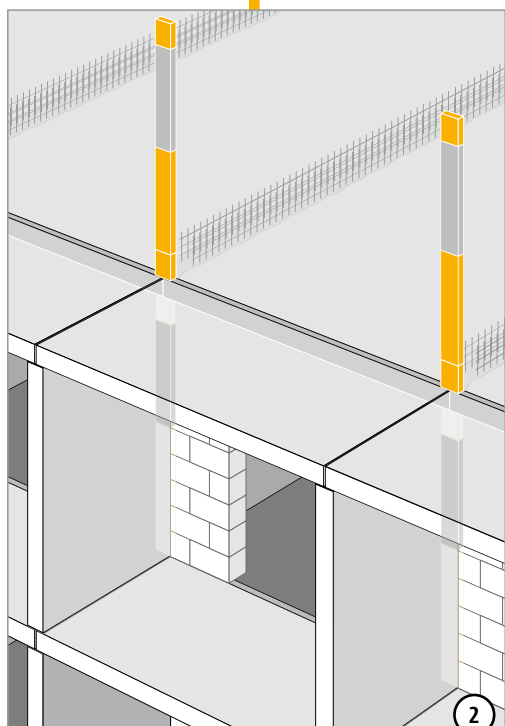
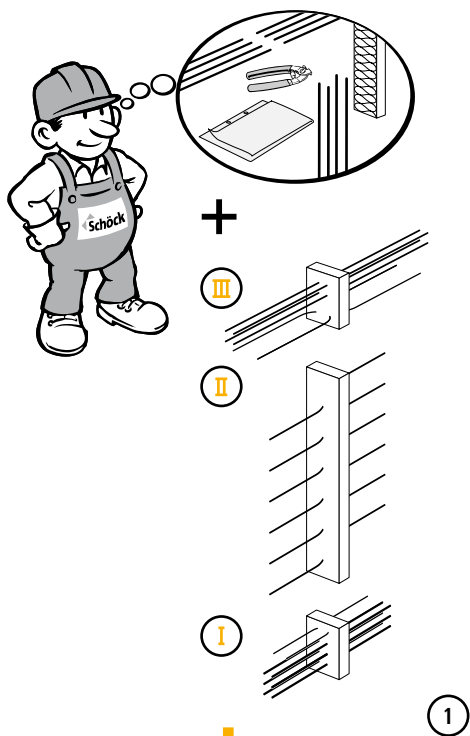
- ▶ Momente aus Windbelastung sollen durch die aussteifende Wirkung der Balkonplatten aufgenommen werden. Ist dies nicht möglich, so kann  $M_{Edz}$  durch die zusätzliche Anordnung eines Schöck Isokorb® Typ D (in vertikaler Einbaulage), an Stelle des Dämmzwischenstückes, zum Höhenausgleich übertragen werden.
- ▶ Bei Brandschutzanforderungen Hinweise auf Seite 21 beachten.

# Schöck Isokorb® Typ W

## Einbauanleitung

W

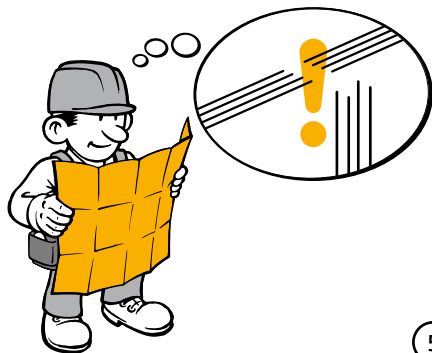
Stahlbeton/Stahlbeton



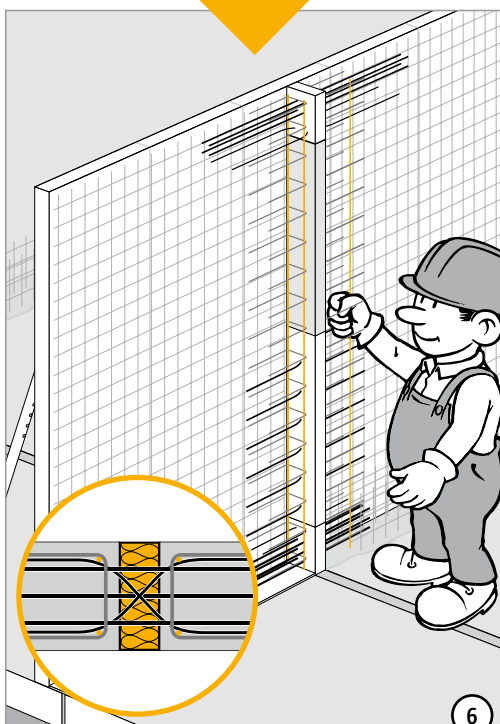


# Schöck Isokorb® Typ W

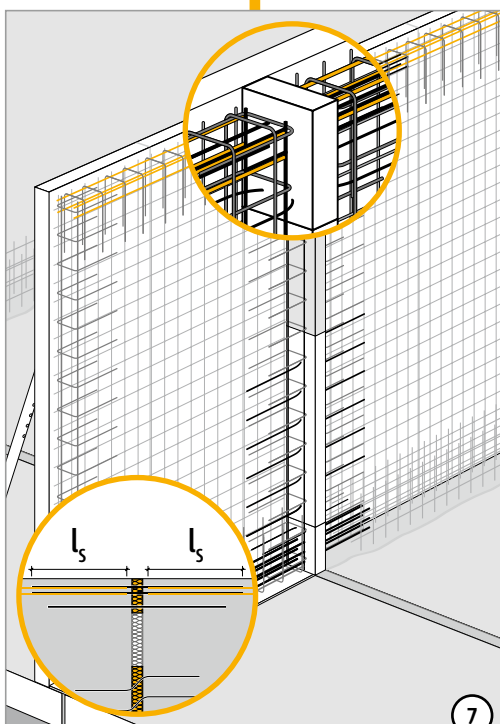
## Einbauanleitung



5



6



7



8



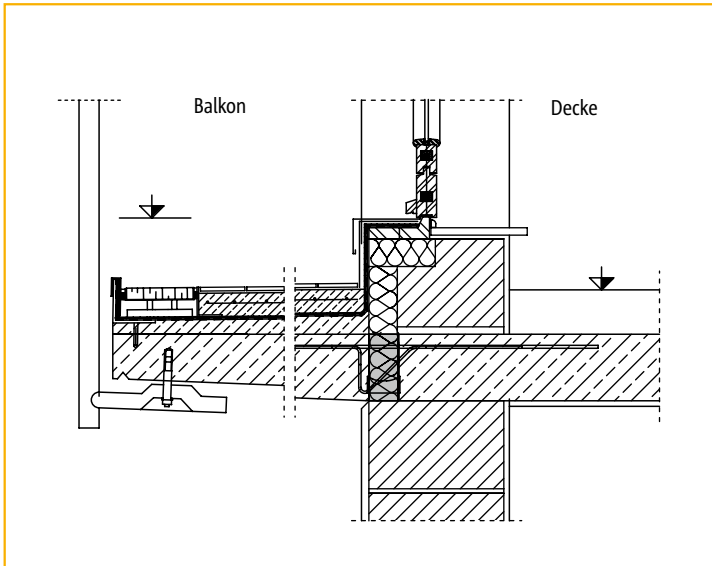
W

Stahlbeton/Stahlbeton

# Schöck Isokorb® Typ W

## Konstruktionsdetail

### Anschluss Türbereich

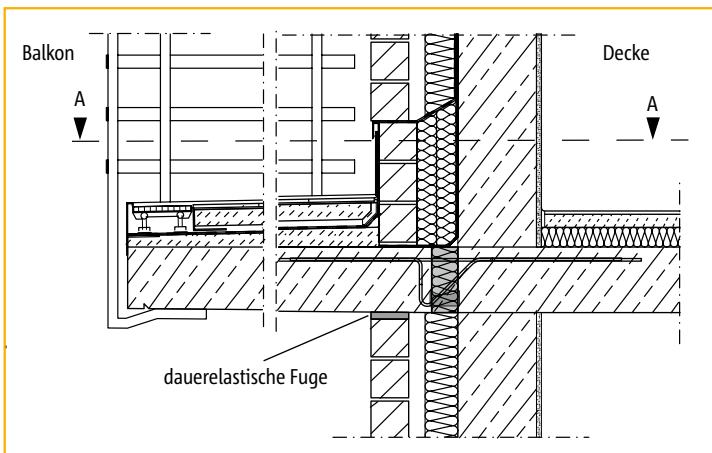


Um Wärmebrücken im Bereich der Tür zu vermeiden, sollte zusätzlich ein Dämmstreifen eingelegt werden.

W

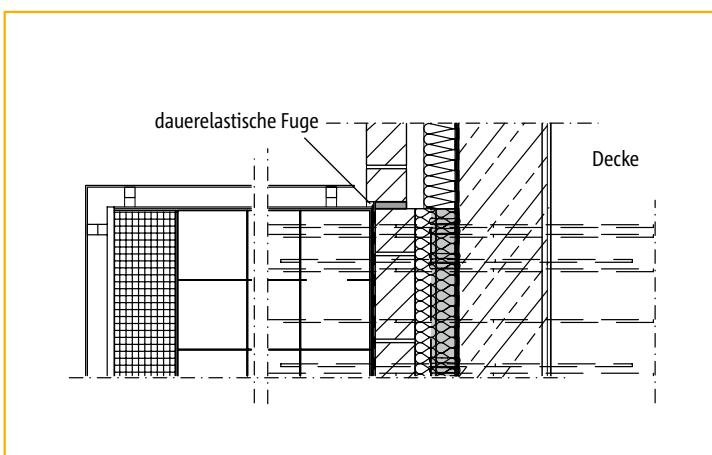
Stahlbeton/Stahlbeton

### Anschluss bei zweischaligem Wandaufbau



Um Risse in der Vorsatzschale zu vermeiden, sollten durchgehende Bewegungsfugen angeordnet werden.

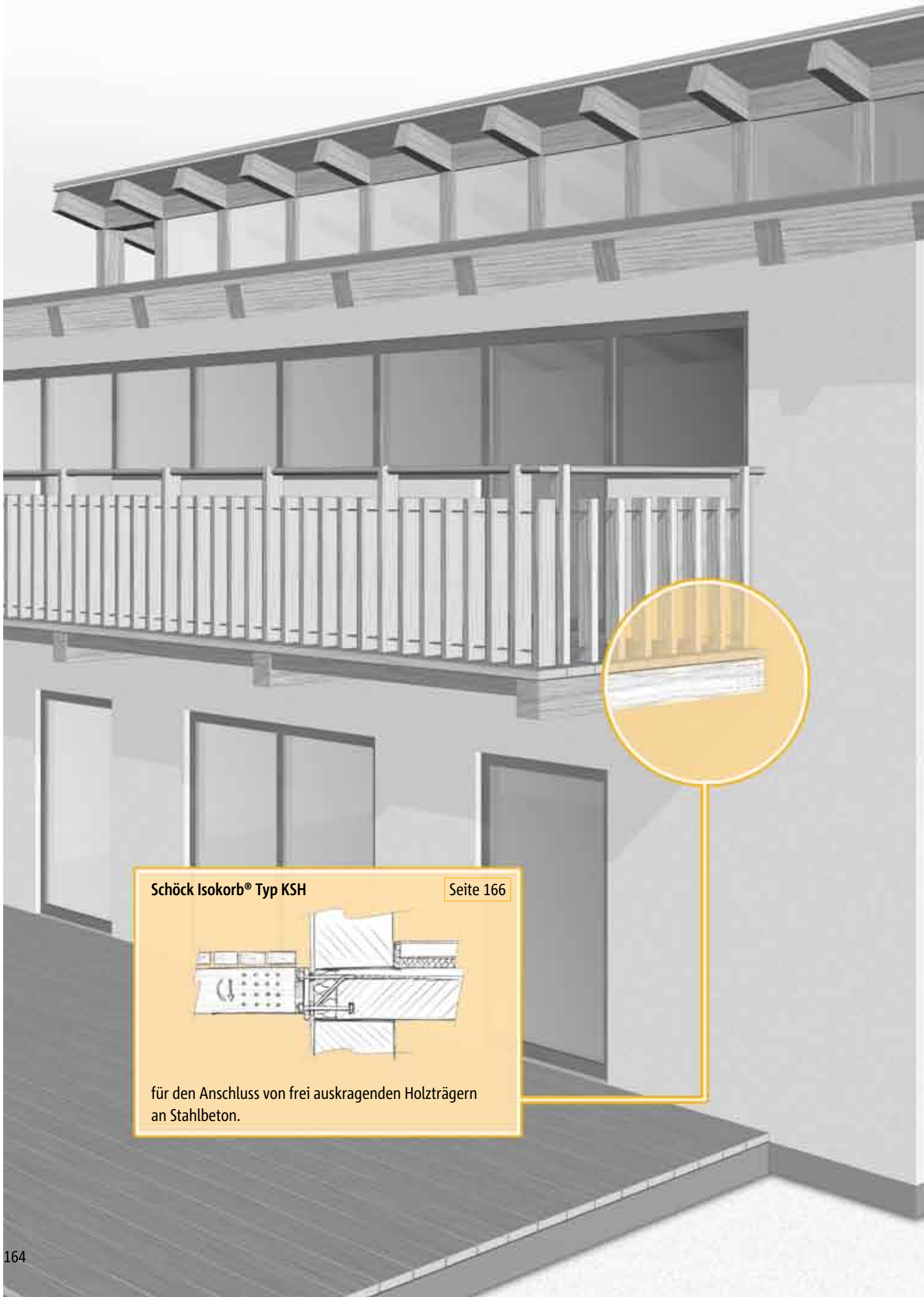
Schnitt B – B



Schnitt A – A, Grundriss

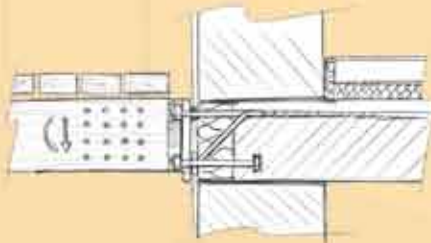
Weitere Konstruktionsdetails unter  
[www.schoeck.de/de/detailcenter](http://www.schoeck.de/de/detailcenter)





Schöck Isokorb® Typ KSH

Seite 166

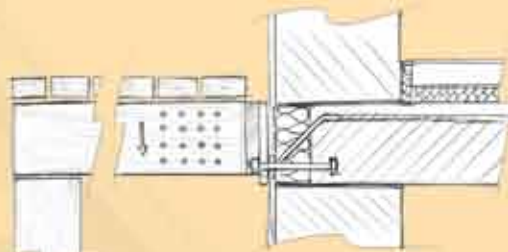


für den Anschluss von frei auskragenden Holzträgern  
an Stahlbeton.



Schöck Isokorb® Typ QSH

Seite 183



für den Anschluss von unterstützten Holzträgern an Stahlbeton.

# Schöck Isokorb® Typ KSH, QSH

## Baustoffe/Korrosionsschutz/Brandschutz/Hinweise

### Baustoffe deckenseitig

Beton	Mindestbetonfestigkeitsklasse C 20/25 Normalbeton nach DIN 1045-2 bzw. EN 206-11 (Leichtbeton ist nicht zulässig) und in Abhängigkeit der Umweltklassen nach DIN 1045-1, Tabelle 3
Betonstahl	BSt 500 S, BSt 500 M und BSt 500 NR
Druckplatte im Beton	S 235 JRG 2, S 355 JO
Nichtrostender Stahl	Werkstoff-Nr.: 1.4401, 1.4404, 1.4462 oder 1.4571, S 460 für Verbindungsmittel am Isokorb® nach Zulassung-Nr.: Z-30.3-3 Bauteile und Verbindungsmittel aus nichtrostenden Stählen
Druckplatte im Außenbereich	Werkstoff-Nr.: 1.4404 und 1.4571 oder höherwertig z. B. 1.4462, S 460
Dämmstoff	Polystyrol-Hartschaum (Neopor® <sup>1)</sup> ), $\lambda = 0,031 \text{ W/m} \cdot \text{K}$

### Baustoffe balkonseitig

Holz	Vollholz aus Nadelholz C 24, Sortierklasse S 10 Vollholz aus Nadelholz C 30, Sortierklasse S 13 Brettschichtholz GL 24 c (wasserfest verleimt), nach alter Norm BS 11 Brettschichtholz GL 28 c (wasserfest verleimt), nach alter Norm BS 14
Stahl	Stahlschwert und bauseitige Stabdübel $\varnothing 12$ , aus S 235 feuerverzinkt $\mu = 70-80$

### Korrosionsschutz

Der beim Schöck Isokorb® Typ KSH verwendete nichtrostende Stahl entspricht der Werkstoff-Nummer: 1.4401, 1.4404, 1.4462 oder 1.4571. Diese Stähle sind laut der allgemeinen bauaufsichtlichen Zulassung Z-30.3-6 Anlage 1 „Bauteile und Verbindungselemente aus nichtrostenden Stählen“ in der Widerstandsklasse III/mittel eingestuft.

Der Anschluss des Schöck Isokorb® Typ KSH in Verbindung mit einer feuerverzinkten Stirnplatte ist hinsichtlich der Kontakt-Korrosionsbeständigkeit unbedenklich (siehe Zulassung Z-30.3-6, Abschnitt 2.1.6.4).

### Brandschutz

Für die frei zugänglichen Bestandteile des Schöck Isokorb® Typ KSH gelten die gleichen bauseitigen Brandschutzmaßnahmen wie bei der Gesamttragkonstruktion. Besondere Brandschutz-Maßnahmen sind bauseitig auszuführen. Die Bestandteile des Schöck Isokorb® Typ KSH innerhalb der Dämmebene sind durch bauseitige Maßnahmen vor zu hoher Temperatur zu schützen.

### Hinweise

- ▶ Der Schöck Isokorb® Typ KSH besteht aus einem Typ KS14-H180 und einem passenden Stahlschwert.
- ▶ Der Berechnung der Holzkonstruktion ist DIN 1052: 2008-12 zugrunde gelegt.
- ▶ Der Anwendungsbereich des Schöck Isokorb® Typ KSH für Holzbalkone erstreckt sich auf Decken- und Balkonkonstruktionen mit vorwiegend ruhenden, gleichmäßig verteilten Verkehrslasten nach DIN 1055, Teil 3, Tabelle 1.
- ▶ Für die beiderseits des Schöck Isokorb® Typ KSH anschließenden Bauteile ist ein statischer Nachweis vorzulegen.
- ▶ Die Bewehrung der Deckenplatte ist möglichst dicht an die Wärmedämmschicht heranzuführen; dabei ist die erforderliche Betondeckung nach DIN 1045-1 zu beachten.
- ▶ Das Nennmaß  $\text{nom } c$  der Betondeckung des Isokorb® Typ KSH beträgt im Innenbereich 20 mm.
- ▶ Für die Ausbildung der Holzkonstruktion sind zur Gewährleistung der Dauerhaftigkeit die allgemein anerkannten Regeln des konstruktiven Holzschutzes zu beachten und wo erforderlich auch zusätzliche Maßnahmen zu ergreifen.

<sup>1)</sup> Neopor® ist eine eingetragene Marke der BASF

# Schöck Isokorb® Typ KSH



Schöck Isokorb® Typ KSH (= Typ KS14-H180 + Stahlschwert)

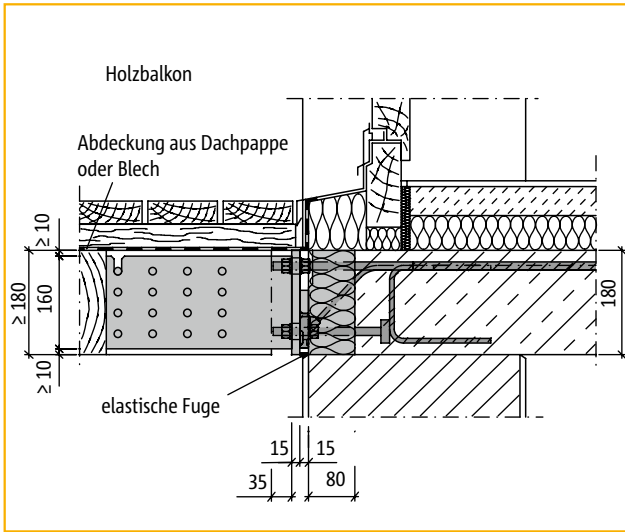
KSH

Inhalt	Seite
Anschlussituationen	168
Schnitte/Grundrisse	169
Bemessungsgrundlagen	170
Bemessungstabellen/Bemessungsbeispiel	171 - 174
Einbautoleranzen/Gebrauchstauglichkeit	175
Bauseitige Anschlussbewehrung	176
Verarbeitungshinweise	177 - 179
Einbauanleitung	180 - 182
Checkliste	188

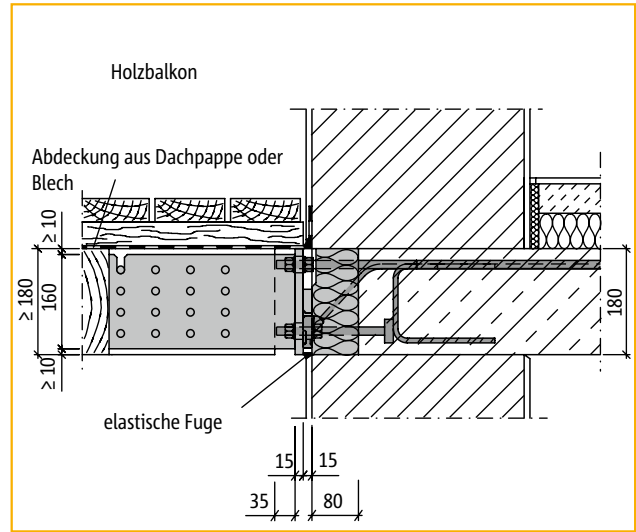
Stahlbeton/Holz

# Schöck Isokorb® Typ KSH

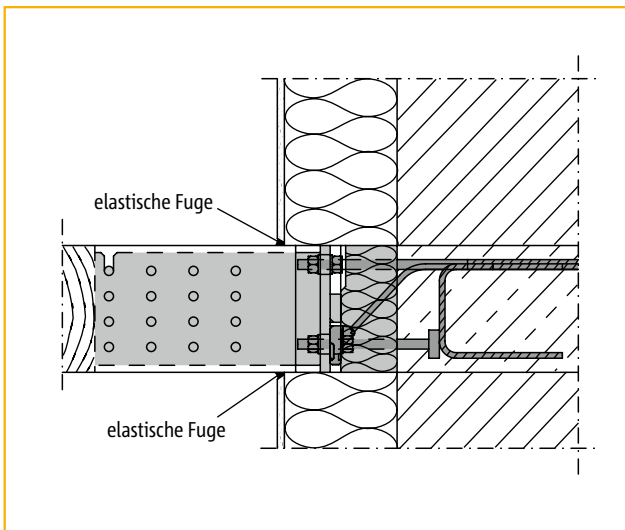
## Anschlussituationen



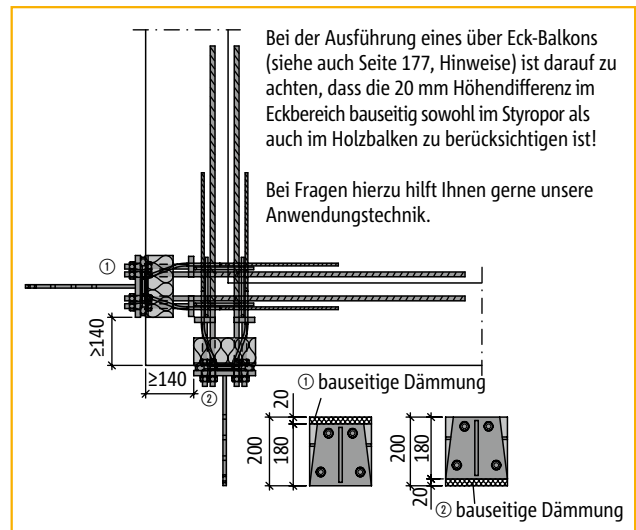
Anschluss im Türbereich bei einschaligem Mauerwerk



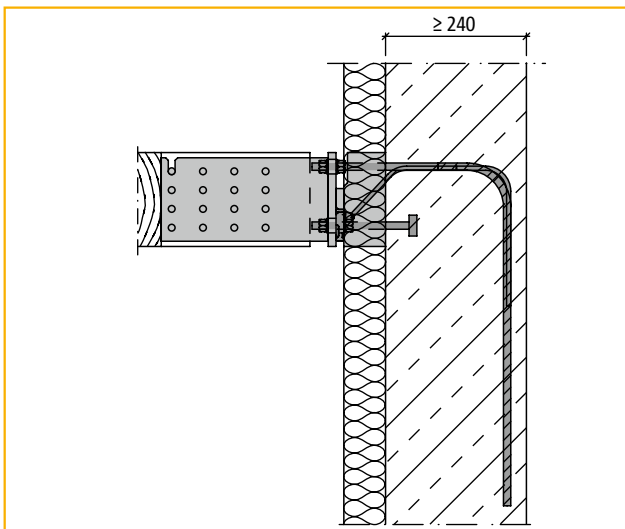
Anschluss im Wandbereich bei einschaligem Mauerwerk



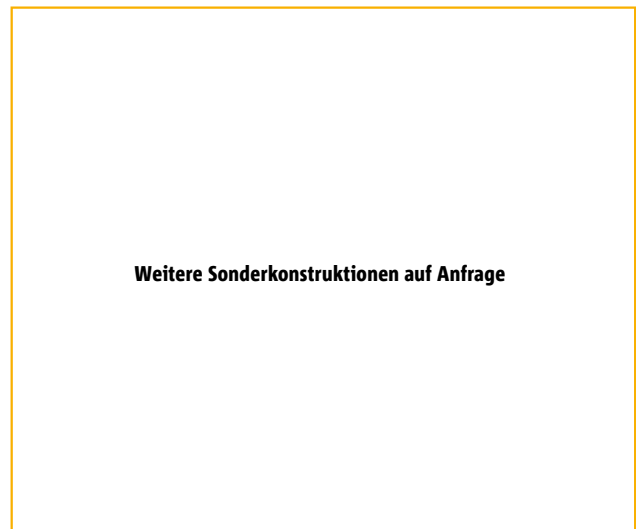
Anschluss bei einschaligem Mauerwerk mit Außendämmung



Draufsicht: Anschluss im Eckbereich



Anschluss im Wandbereich ohne anschließende Decke als Sonderkonstruktion



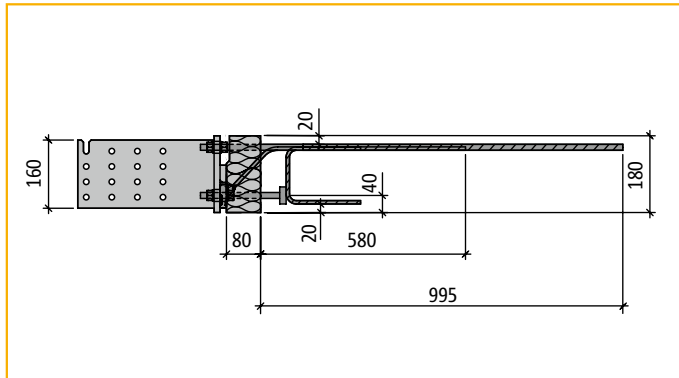
KSH

Stahlbeton/Holz

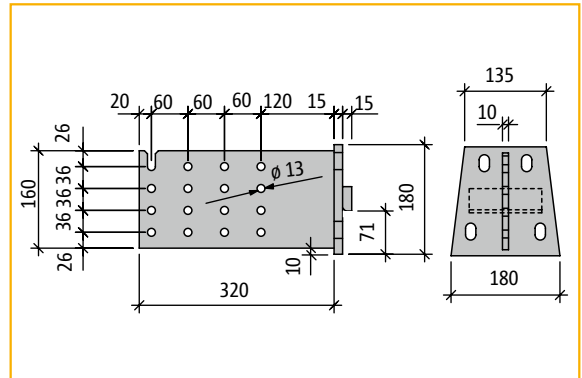


# Schöck Isokorb® Typ KSH

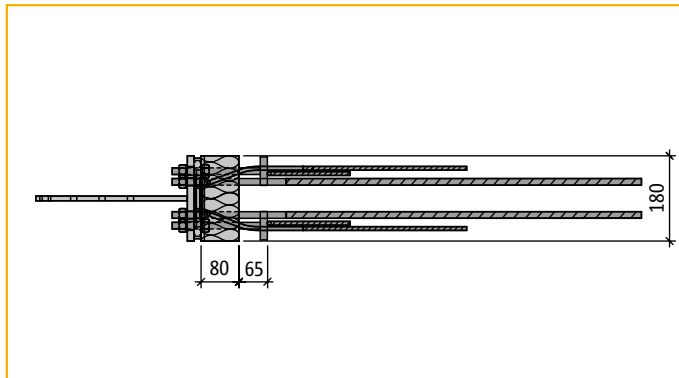
## Schnitte/Grundrisse



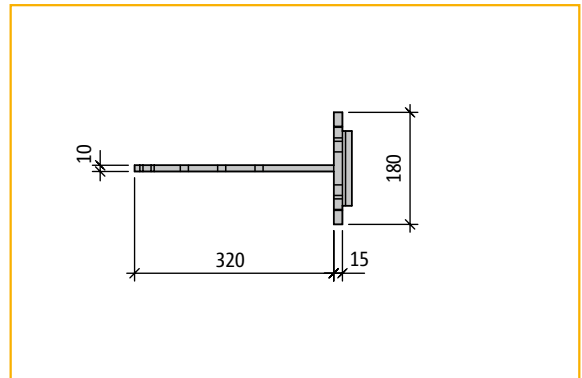
Schnitt: Schöck Isokorb® Typ KSH



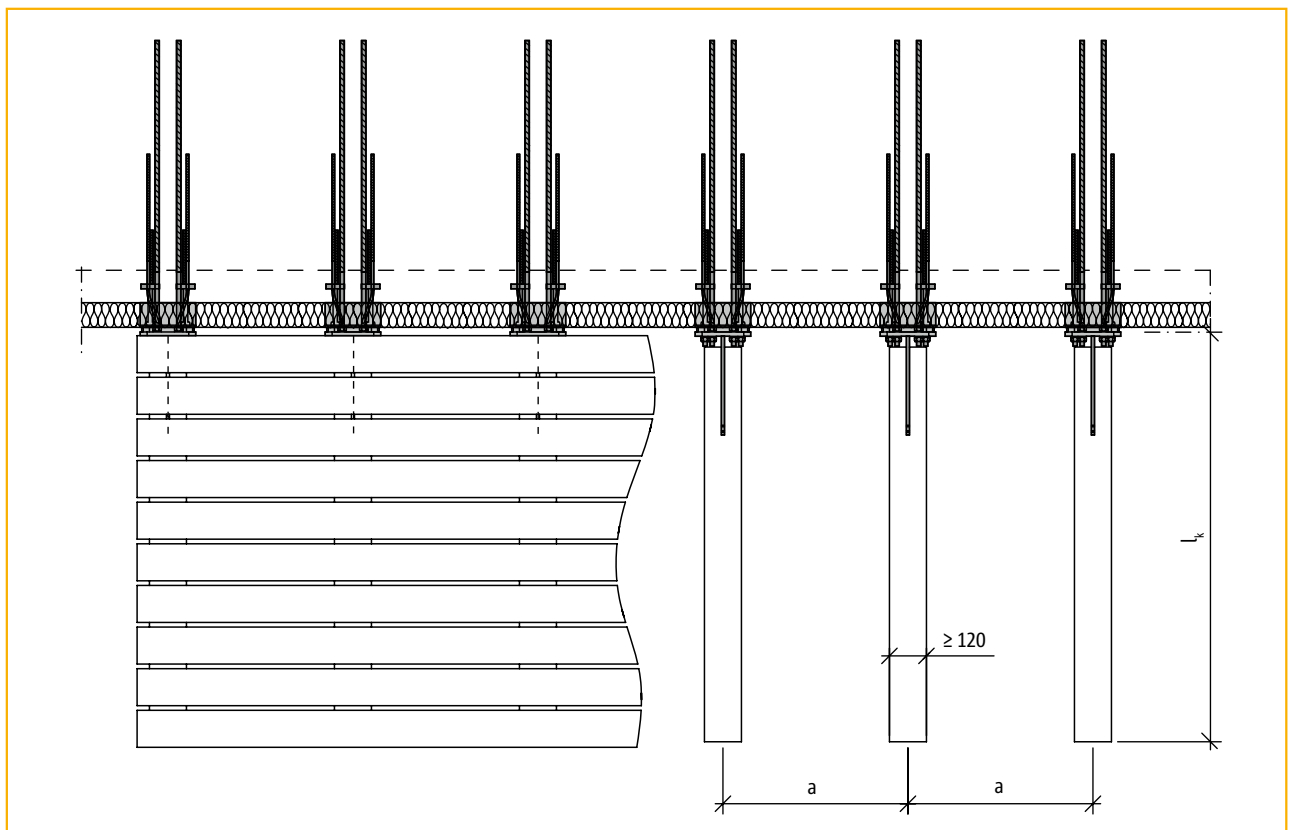
Seitenansicht/Ansicht: Stahlschwert des Schöck Isokorb® Typ KSH



Draufsicht: Schöck Isokorb® Typ KSH



Draufsicht: Stahlschwert des Schöck Isokorb® Typ KSH



Grundriss: Balkon mit Schöck Isokorb® Typ KSH

KSH

Stahlbeton/Holz

# Schöck Isokorb® Typ KSH

## Bemessungsgrundlagen

Schöck Isokorb® Typ KSH = Schöck Isokorb® Typ KS 14 - H 180  
+ Stahlschwert  
+ 16 Stabdübel ø 12 (bauseitig)

### Erforderliche Nachweise

1. Stahlbeton-Anschluss: Schöck Isokorb® Typ KS14-H180 mit Stahlschwert an Stahlbetonplatte
2. Holz-Anschluss: Holzbalken an Stahlschwert; Stabdübelverbindung (Mindestholzabmessungen: b/h = 120mm/180mm)

Die Bemessungstabellen auf den folgenden Seiten dienen als Bemessungs- und Dimensionierungshilfen. Der Anwender muss eigenständig prüfen, ob die angegebenen Voraussetzungen zur Anwendung der Tabellen vorhanden sind.

KSH

### Lastannahmen (Grundlage für Bemessungstabellen)

Holzbalken mit leichtem Belag	$g = 0,5 \text{ kN/m}^2$
Verkehrslast	$q = 4,0 \text{ kN/m}^2$
Geländer	$F_G = 0,75 \text{ kN/m}$
Horizontallast auf Geländer (Holmhöhe = 1,0 m)	$H_G = 0,5 \text{ kN/m}$

Teilsicherheits- und Kombinations- beiwerte	$\gamma_G = 1,35$
	$\gamma_Q = 1,5$
	$\Psi_0 = 0,7$

### Bemessungswerte

$$M_{Ed} = (\gamma_G \cdot g + \gamma_Q \cdot q) \cdot a \cdot l_k^2 / 2 + \gamma_G \cdot F_G \cdot a \cdot l_k + \gamma_G \cdot \Psi_0 \cdot H_G \cdot 1,0 \text{ m} \cdot a \text{ [kNm]}$$

$$V_{Ed} = (\gamma_G \cdot g + \gamma_Q \cdot q) \cdot a \cdot l_k + \gamma_G \cdot F_G \cdot a \text{ [kN]}$$

$l_k$  = Kragarmlänge bis Hinterkante Stirnplatte (siehe Seite 169)  
 $a$  = Achsabstand der Holzbalken (siehe Seite 169)

### Maximal möglicher Achsabstand der Holzbalken: max a [m]

Eingangsparameter:  $l_k$  [m]

$$M_{Ed} = (1,35 \cdot 0,5 + 1,5 \cdot 4,0) \cdot a \cdot l_k^2 / 2 + 1,35 \cdot 0,75 \cdot a \cdot l_k + 1,5 \cdot 0,7 \cdot 0,5 \cdot 1,0 \cdot a$$

$$V_{Ed} = (1,35 \cdot 0,5 + 1,5 \cdot 4,0) \cdot a \cdot l_k + 1,35 \cdot 0,75 \cdot a$$

$$\text{max } a \text{ (aus } M_{Ed}) = 8,35 \text{ kNm}^{1/3} / (6,675 \text{ kN/m} \cdot l_k^2 / 2 + 1,0125 \text{ kN} \cdot l_k + 0,525 \text{ kNm}) \text{ [m]}$$

$$\text{max } a \text{ (aus } V_{Ed}) = 10,50 \text{ kN}^{1/3} / (6,675 \text{ kN/m} \cdot l_k + 1,0125 \text{ kN}) \text{ [m]}$$

- ▶ Der kleinere Wert ist maßgebend.
- ▶ max  $l_k$  (maximal zulässige Auskragungslänge) ist zu beachten, Bemessungstabelle siehe Seite 171
- ▶ Die Ausbildung des Balkonbelags hat entscheidenden Einfluss auf den maximal möglichen Achsabstand der Holzbalken.
- ▶ Der im Holzbau maximal übliche Achsabstand von Holzbalken liegt bei ca. 700 mm.

<sup>1)</sup> Maximale Bemessungswerte siehe Bemessungstabelle Seite 171

# Schöck Isokorb® Typ KSH

## Bemessungstabellen Nachweis Stahlbeton-Anschluss nach DIN 1045-1

### Bemessungswerte in Abhängigkeit von a zu $l_k$

$M_{Ed}$  = Auftretendes Moment im maßgebenden Bemessungsschnitt des Anschlusses [kNm]

$V_{Ed}$  = Maximal zulässige Querkraft im Bemessungsschnitt des Anschlusses [kN]

max  $l_k$  = Maximal zulässige Auskragungslänge [m]

Kragarm $l_k$ [m]	Achsabstand der Holzbalken a [mm]												
	400	450	500	550	600	650	700	750	800	850	900	950	1000
	$M_{Ed}$ [kNm]												
0,5	-0,54	-0,60	-0,67	-0,74	-0,81	-0,87	-0,94	-1,01	-1,07	-1,14	-1,21	-1,28	-1,34
0,6	-0,69	-0,77	-0,86	-0,95	-1,03	-1,12	-1,21	-1,29	-1,38	-1,46	-1,55	-1,64	-1,72
0,7	-0,87	-0,98	-1,08	-1,19	-1,30	-1,41	-1,52	-1,63	-1,73	-1,84	-1,95	-2,06	-2,17
0,8	-1,07	-1,21	-1,34	-1,47	-1,61	-1,74	-1,88	-2,01	-2,14	-2,28	-2,41	-2,55	-2,68
0,9	-1,30	-1,47	-1,63	-1,79	-1,96	-2,12	-2,28	-2,44	-2,61	-2,77	-2,93	-3,10	-3,26
1,0	-1,56	-1,76	-1,95	-2,15	-2,34	-2,54	-2,73	-2,93	-3,12	-3,32	-3,51	-3,71	-3,90
1,1	-1,85	-2,08	-2,31	-2,54	-2,77	-3,00	-3,23	-3,46	-3,69	-3,92	-4,16	-4,39	-4,62
1,2	-2,16	-2,43	-2,70	-2,97	-3,24	-3,51	-3,78	-4,05	-4,32	-4,59	-4,86	-5,13	-5,40
1,3	-2,50	-2,81	-3,12	-3,43	-3,75	-4,06	-4,37	-4,68	-4,99	-5,31	-5,62	-5,93	-6,24
1,4	-2,86	-3,22	-3,58	-3,94	-4,29	-4,65	-5,01	-5,37	-5,72	-6,08	-6,44	-6,80	
1,5	-3,25	-3,66	-4,07	-4,47	-4,88	-5,29	-5,69	-6,10	-6,51	-6,92			
1,6	-3,67	-4,13	-4,59	-5,05	-5,51	-5,97	-6,43	-6,89					
1,7	-4,12	-4,63	-5,15	-5,66	-6,18	-6,69	-7,21						
1,8	-4,59	-5,16	-5,74	-6,31	-6,89								
1,9	-5,09	-5,72	-6,36	-7,00									
2,0	-5,61	-6,32	-7,02										
2,1	-6,17	-6,94											
2,2	-6,74												
2,3	-7,35												
	<b>unzulässiger Bereich: <math>M_{Ed} \geq M_{Rd}</math></b>												
$V_{Ed}$ [kN] <sup>1)</sup>	+6,61	+7,00	+7,36	+7,71	+8,05	+8,36	+8,67	+8,96	+9,24	+9,51	+9,77	+10,02	+10,27
max $l_k$ [m] <sup>2)</sup>	2,32	2,18	2,05	1,95	1,86	1,78	1,70	1,64	1,58	1,52	1,47	1,43	1,39

Werte dürfen interpoliert werden; max  $l_k$  darf nicht überschritten werden.

### Maximale Bemessungswerte als Grundlage der Bemessungstabelle (siehe oben)

Schöck Isokorb® Typ KSH (Typ KS14-H180)			
Bemessungswerte	$M_{Rd}$ [kNm]	$V_{Rd}$ [kN]	$H_{Rd}$ [kN]
	-8,35	+10,5 <sup>3)</sup>	±2,50
Isokorb®-Höhe H [mm]	180		
Isokorb®-Länge [mm]	180		

<sup>1)</sup> bei max  $l_k$

<sup>2)</sup> max  $l_k$  aus Stahlbau-Nachweis für Adapter-Schwert.

<sup>3)</sup> Siehe Typenstatische Berechnung Schöck Isokorb Typ KSH nach DIN 1052: 2008-12

# Schöck Isokorb® Typ KSH

## Bemessungstabellen Nachweis Holz-Anschluss nach DIN 1052: 2008-12

### Widerstandsschnittgrößen für die reduzierten Bemessungsquerschnitte der Hölzer

#### $M_{Rd}$ [kNm] und $V_{Rd}$ [kN] für Nadelholz C24 und Brettschichtholz GL 24c<sup>2)</sup>

Holzbalken-Höhe h [mm]	Holzbalken-Breite b [mm]			
	120	140	160	120/140/160
	$M_{Rd}$ [kNm]			$V_{Rd}$ [kN]
180	-6,38	-7,55	-8,52*	+10,5 <sup>1)</sup>
200	-6,95*	-7,70*	-8,52*	
220	-6,95*	-7,70*	-8,52*	
240	-6,95*	-7,70*	-8,52*	

\* Lochleibung ist maßgebend

#### $M_{Rd}$ [kNm] und $V_{Rd}$ [kN] für Nadelholz C30 und Brettschichtholz GL 28c<sup>2)</sup>

Holzbalken-Höhe h [mm]	Holzbalken-Breite b [mm]			
	120	140	160	120/140/160
	$M_{Rd}$ [kNm]			$V_{Rd}$ [kN]
180	-7,44*	-8,28*	-9,18*	+10,5 <sup>1)</sup>
200	-7,44*	-8,28*	-9,18*	
220	-7,44*	-8,28*	-9,18*	
240	-7,44*	-8,28*	-9,18*	

\* Lochleibung ist maßgebend

KSH

Stahlbeton/Holz

<sup>1)</sup> Siehe Typenstatische Berechnung Schöck Isokorb Typ KSH nach DIN 1052: 2008-12

<sup>2)</sup> Mindestholzabmessungen: b/h = 120/180 mm

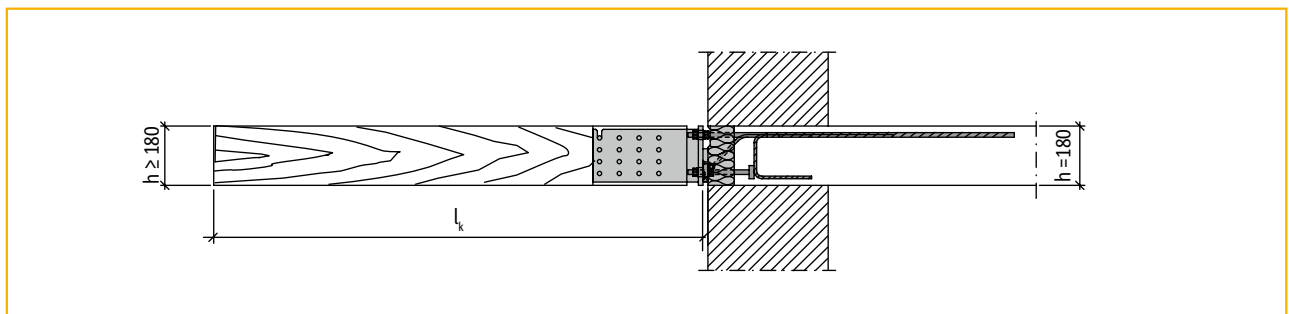
# Schöck Isokorb® Typ KSH

## Bemessungsbeispiel auskragender Holzbalkon

### Abmessungen und Lastannahmen

Auskragungslänge  $l_k = 1,50 \text{ m}$   
Balkonbreite  $b_b = 4,50 \text{ m}$   
Deckenplattendicke  $h = 180 \text{ mm}$

Eigengewicht mit leichtem Belag  $g = 0,5 \text{ kN/m}^2$   
Verkehrslast  $q = 4,0 \text{ kN/m}^2$   
Geländer  $F_G = 0,75 \text{ kN/m}$   
Horizontallast auf Geländer  $H_G = 0,5 \text{ kN/m}$   
(Holmhöhe = 1,0 m)



KSH

### 1. Nachweis Stahlbeton-Anschluss: Schöck Isokorb® Typ KS14-H180 mit Stahlschwert an Stahlbetonplatte

Maximal möglicher Achsabstand der Holzbalken (siehe Seite 170)

$$\max a = 8,35 \text{ kNm} / (6,675 \text{ kN/m} \cdot 1,50^2/2 + 1,0125 \text{ kN} \cdot 1,50 + 0,525 \text{ kNm})$$

$$\max a = 0,87 \text{ m}$$

Erforderliche Anzahl der Anschlüsse

$$\text{erf } n = (b_b / \max a) + 1$$

$$\text{erf } n = (4,50 \text{ m} / 0,87 \text{ m}) + 1 = 6,17 \text{ St.}$$

gewählt: 7 St. Schöck Isokorb® Typ KSH

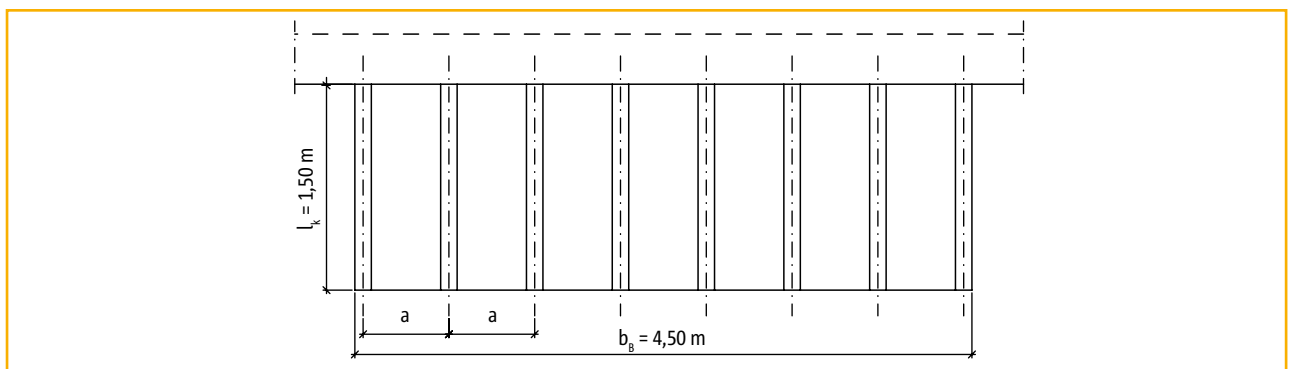
$$\rightarrow \text{vorh } a = (4,50 \text{ m} / 6 \text{ Achsabstände}) = 0,75 \text{ m}$$

Bemessungswerte (siehe Bemessungstabelle Seite 171)

$$M_{Ed} = -6,10 \text{ kNm} \leq M_{Rd}, \text{ da im zulässigen Tabellenbereich.}$$

$$V_{Ed} = +8,96 \text{ kN} \leq V_{Rd}, \text{ da im zulässigen Tabellenbereich.}$$

$$l_k = 1,50 \text{ m} \leq \max l_k = 1,64 \text{ m (bei } a = 0,75 \text{ m)}$$



Stahlbeton/Holz

# Schöck Isokorb® Typ KSH

## Bemessungsbeispiel auskragender Holzbalkon

### 2. Nachweis Holzanschluss: Holzbalken an Stahlschwert; Stabdübelverbindung (Mindestholzabmessungen: $b/h = 120 \text{ mm}/180 \text{ mm}$ )

Holzquerschnitte in Abhängigkeit der entsprechenden Holzgüte wählen. (Widerstandsschnittgrößen für die reduzierten Bemessungsquerschnitte der Hölzer siehe Seite 172)

#### Nadelholz C24 oder Brettschichtholz GL 24c

gewählt:  $b/h = 140/200 \text{ mm}$  (7St.)

$$M_{Ed} = -6,10 \text{ kNm} \leq M_{Rd} = -7,70 \text{ kNm}$$

$$V_{Ed} = +8,96 \text{ kN} \leq V_{Rd} = +10,5 \text{ kN}$$

Nachweis für Schöck Isokorb® Typ KSH ist erfüllt, gewählt:

7 St. Schöck Isokorb® Typ KSH,

7 St. Holzbalken Brettschichtholz GL 24c,  $b/h = 140/200 \text{ mm}$  (bauseitig),

7 · 12 St. Stabdübel  $\varnothing 12$ ,  $l = 140 \text{ mm}$  feuerverzinkt (bauseitig)

KSH

#### Hinweise

- ▶ Abhebende Kräfte (z.B. aus Windsog) können vom Schöck Isokorb Typ KSH in Verbindung mit dem ab Werk mitgelieferten Stahlschwert NICHT aufgenommen werden.
- ▶ Zur Aufnahme abhebender, nach oben gerichteter Kräfte ist ein Typ KS14-H180 und ein bauseitig zu fertigendes Stahlschwert mit Rundlöchern (statt Langlöchern) in der Stirnplatte erforderlich (Details Stirnplatte: siehe Seite 197, Typ KS14, Bauseitige Stirnplatte).
- ▶ Zusätzlich sind für diesen Lastfall die Drucklagerplatten des Typ KS14-H180 durch einen bauseitigen, horizontalen Bügel  $\geq 10 \text{ mm}$  rückzuverankern (siehe Seite 176).

Stahlbeton/Holz

# Schöck Isokorb® Typ KSH

## Einbautoleranzen/Gebrauchstauglichkeit

### Einbautoleranzen

In die Ausführungspläne ist unbedingt ein Hinweis für den Rohbauer zur erforderlichen Einbaugenauigkeit (horizontale und vertikale Ausrichtung) der Schöck Isokörbe aufzunehmen! Konstruktionsbedingt lassen sich über den Schöck Isokorb® Typ KSH nur Toleranzen in vertikaler Richtung ausgleichen. Die Toleranz beträgt maximal +10 mm vertikal und 0 mm horizontal.

Außerhalb der Toleranz liegende Verlegeungenauigkeiten durch den Rohbauer kann der Zimmerer nur mit Mehraufwand ausgleichen. Zur Lagesicherung empfehlen wir daher die Verwendung einer bauseitigen Schablone. Um das funktionsgerechte Zusammenfügen des Roh- und Ausbaus ohne Anpass- und Nacharbeiten zu ermöglichen, muss die Einhaltung der Toleranzen durch die Bauleitung überprüft werden. Maßtoleranzen nach DIN 18201 Abs. 4.1, 5.1, 6.1 sind zu beachten.

### Gebrauchstauglichkeit

Für den Nachweis der Gebrauchstauglichkeit sind die Federwerte des Schöck Isokorb® zu berücksichtigen. Für die Ermittlung der Überhöhung ist der Verdrehwinkel  $\tan \alpha$  des Schöck Isokorb® zu berücksichtigen. Die endgültige Überhöhung des Balkons ergibt sich aus der Verformungsberechnung der angeschlossenen Balkonkonstruktion zuzüglich der Verformung aus dem Schöck Isokorb®. Die in der Tabelle angegebenen Werte resultieren allein aus den elastischen Stahldehnungen des Schöck Isokorb® im Grenzzustand der Tragfähigkeit bei 100% Ausnutzung des Biegemoments.

### Überhöhung $\ddot{u}$ infolge Schöck Isokorb®

$$\ddot{u} = \tan \alpha \cdot l_k \cdot (M_{s,d}/M_{r,d}) \cdot 10 \text{ [mm]}$$

(Empfehlung:  $M_{s,d}$  aus  $g + q/2$ )

$M_{s,d}$  = Biegemoment im Grenzzustand der Gebrauchstauglichkeit

Schöck Isokorb® Typ	Isokorb®-Höhe H [mm]	Verdrehwinkel $\tan \alpha$ /Drehfeder C [kNcm/rad]
KSH	180	0,6/1300

### Beispiel

gewählte Lastkombination für Überhöhung infolge Schöck Isokorb® Typ KSH:  $g + q/2$

$$M_{s,d} = (\gamma_G \cdot g_B + \gamma_Q \cdot q/2) \cdot a \cdot l_k^2/2 + \gamma_G \cdot F_G \cdot a \cdot l_k + \gamma_Q \cdot \psi_0 \cdot H_G \cdot 1,0 \cdot a$$

$$M_{s,d} = (1,35 \cdot 0,5 + 1,5 \cdot 4,0/2) \cdot 0,7 \cdot 1,5^2/2 + 1,35 \cdot 0,75 \cdot 0,7 \cdot 1,5 + 1,5 \cdot 0,7 \cdot 0,5 \cdot 1,0 \cdot 0,7$$

$$M_{s,d} = -4,32 \text{ kNm}$$

$$\ddot{u} = [\tan \alpha \cdot l_k \cdot (M_{s,d}/M_{r,d})] \cdot 10$$

$$\ddot{u} = [0,6 \cdot 1,5 \cdot (4,32/8,35)] \cdot 10$$

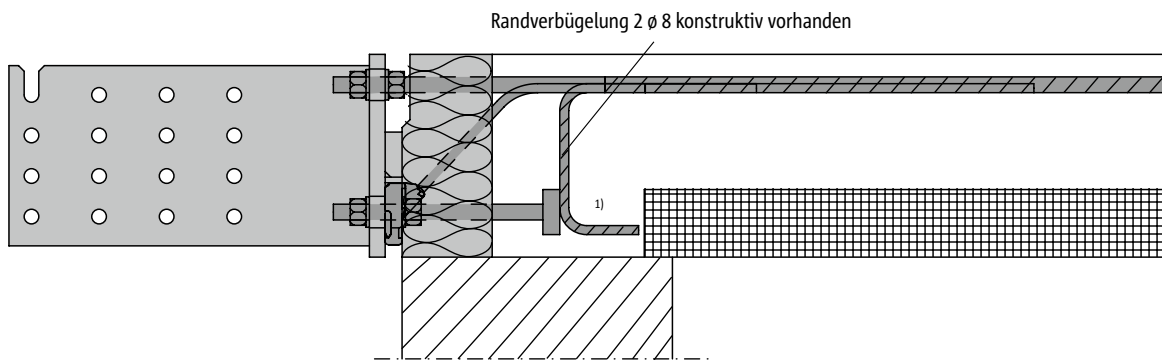
$$\ddot{u} = 5 \text{ mm}$$

# Schöck Isokorb® Typ KSH

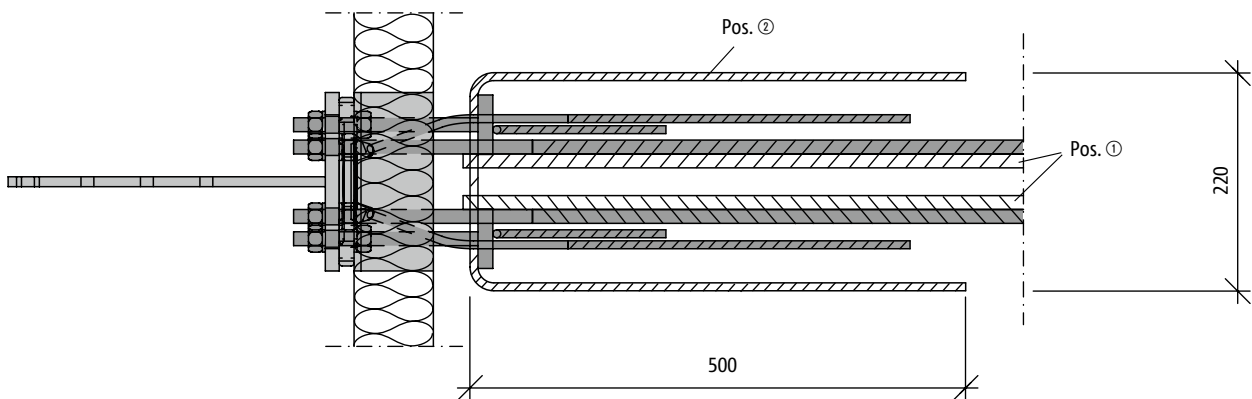
## Bauseitige Anschlussbewehrung

Übergreifungsstoß: Anschluss mit 2  $\varnothing$  14 mm, Ausbildung gemäß DIN 1045-1, Abs. 12.8, Pos. ①  
 Querbewehrung: konstruktive Querbewehrung gemäß DIN 1045-1

Die konstruktive Randverbügelung, 2  $\varnothing$  8 mm<sup>1)</sup>, ist serienmäßig vorhanden  
 Nur bei abhebenden Kräften: 1 Bügel  $\varnothing$  10 mm im Bereich der Drucklager erforderlich, Pos. ②



Seitenansicht: Schöck Isokorb® Typ KSH bei Elementbauweise



Pos. ② Bügel  $\varnothing$  10 bauseitig zur Rückverankerung der Drucklager nur bei abhebenden Kräften erforderlich

Draufsicht: Schöck Isokorb® Typ KSH bei abhebenden Kräften

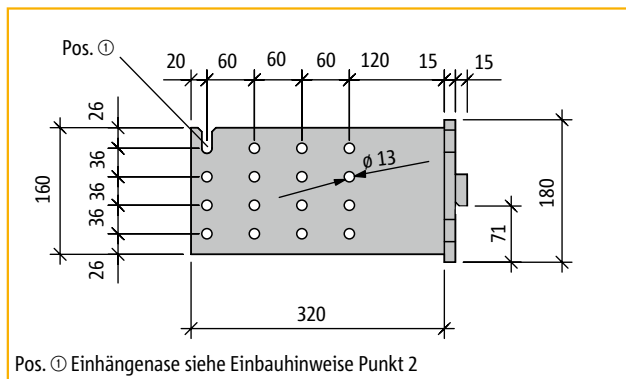
<sup>1)</sup> Beim Einsatz von Elementplatten können die unteren Schenkel der 2 Bügel  $\varnothing$  8 mm bauseitig gekürzt werden



# Schöck Isokorb® Typ KSH

## Verarbeitungshinweise

### Vorfertigung beim Zimmerer



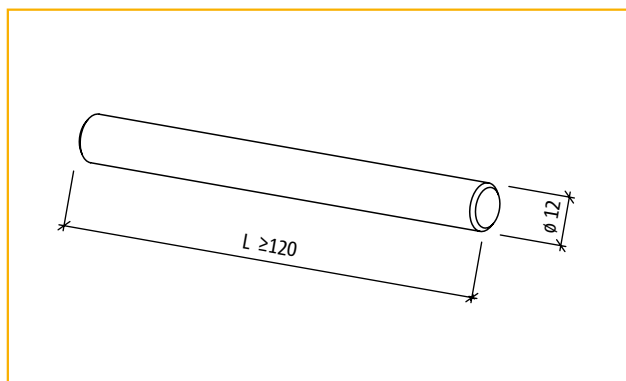
Ansicht: Schöck Isokorb® Typ KSH Schwert

### Einzelteile pro Anschluss eines Holzbalkens

- ▶ 1 Stahlschwert mit Stirnplatte, feuerverzinkt (im Lieferumfang enthalten)
- ▶ 2 Distanzplättchen zum Ausgleich evtl. Höhenunterschiede (im Lieferumfang enthalten)

### Vom Holzbaubetrieb bereitzustellen

- ▶ 16 Stabdübel  $\varnothing 12$  mm aus S235 feuerverzinkt  $\mu = 70-80$
- ▶ Mindestlänge  $l \geq 120$  mm



Ansicht: Stabdübel  $\varnothing 12$

### Anforderungen an das Holz

- ▶ Nadelholz C 24, Sortierklasse S 10
- ▶ Nadelholz C 30, Sortierklasse S 13
- ▶ Holzfeuchte beim Einbau  $u \leq 20$  %
- ▶ Brettschichtholz GL 24 c bzw. BS 11 (wasserfest verleimt)
- ▶ Brettschichtholz GL 28 c bzw. BS14 (wasserfest verleimt)

### Hinweise

- ▶ Wegen besserer Witterungsbeständigkeit wird die Verwendung von Lärchenholz bzw. Brettschichtholz (BSH, wasserfest verleimt) empfohlen.
- ▶ Eine Bohrschablone für den Zimmerer liegt jedem Stahlschwert bei der Lieferung bei.
- ▶ Zur Vorfertigung beim Zimmerer wird folgender Montageablauf empfohlen:
  1. Abbund des Holzbalkens mit Erstellen des Schlitzes für das Stahlschwert und den Bohrungen für die Stabdübel nach vorgegebenen Abmessungen (siehe Seite 178). Unsere Bohrschablone ersetzt das Anreißern der Bohrlocher.
  2. Einsetzen des Stahlschwerts. Dabei erleichtert die Einhängenase am Schwert Pos. ① die korrekte Positionierung im Holzbalken über den ersten eingeschlagenen Stabdübel. Durch Drehen kann das Schwert in Übereinstimmung mit den Bohrlochern im Holzbalken gebracht werden, um die restlichen Stabdübel zu setzen.
- ▶ Bei einer Ecksituation ist weiter zu beachten:

Die Balken und die Deckenplatte müssen mind. 200 mm hoch sein. Die in 180 mm Höhe gelieferten Isokörbe werden dann mit einem 20 mm Styroporstreifen bauseitig unterlegt. Um die Zugstäbe des Schöck Isokorb® im Deckenbereich übereinander vorbeiführen zu können (Isokorb® 2. Lage), muss im Eckbereich ein einzelner Isokorb® 20 mm tiefer sitzen, dort kann der Styroporstreifen oberseitig verlegt werden. Gleichzeitig sitzt auch das Stahlschwert im Balken 20 mm tiefer, nämlich 10 mm vom unteren Balkenrand. In den restlichen Balken beträgt dieser Abstand jedoch 30 mm. Damit die Balken alle auf gleicher Höhe liegen, muss die genaue Lage bzw. Einbauposition der Isokörbe mit dem Rohbauer abgestimmt werden.

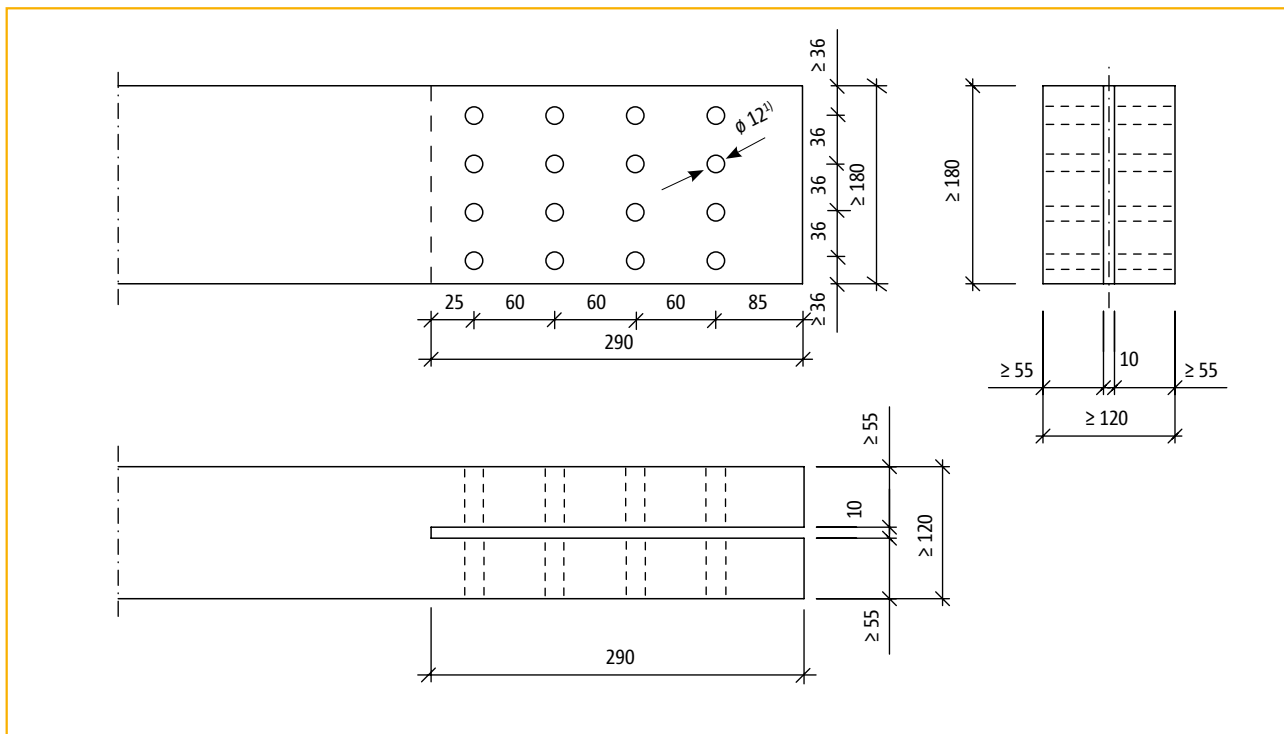
# Schöck Isokorb® Typ KSH

## Verarbeitungshinweise

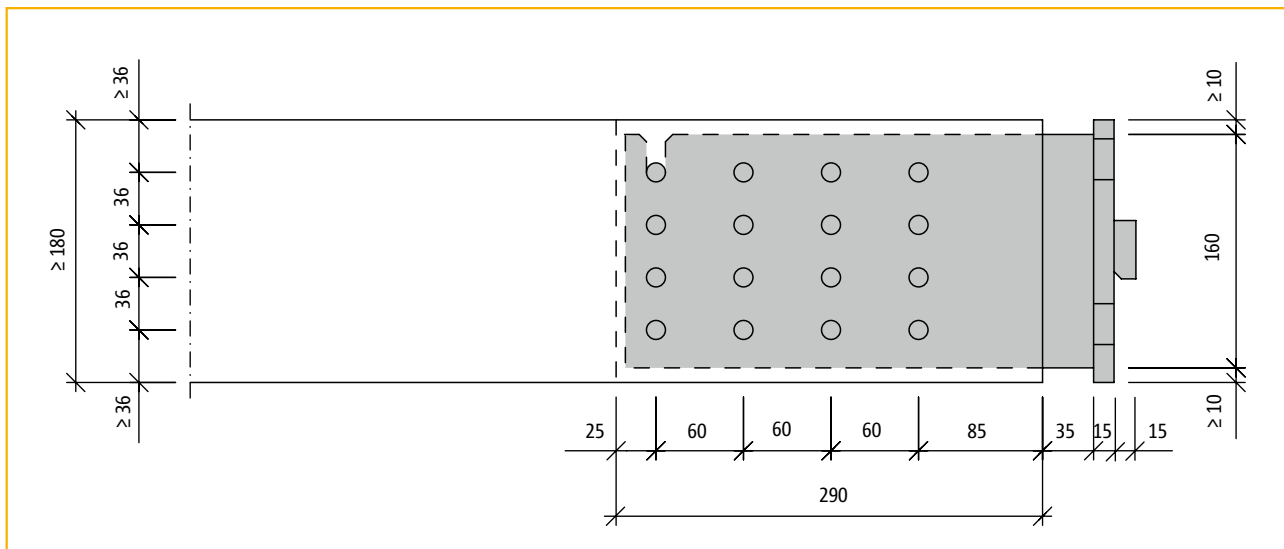
### Konstruktive Ausführungsvorschläge

1. Schlitz im Holzbalken oberseitig gegen Wasser abdecken (z. B. durch Blechabdeckung mit seitlicher Abkantung).  
Vorteil: kein stehendes Wasser im Schlitz
2. Balkenkanten oben abschrägen, damit das Wasser zügig ablaufen kann.
3. Seitens Planer und seitens Zimmermann ist unbedingt auf guten konstruktiven Holzschutz zu achten.

### Abbild des Holzbalkens



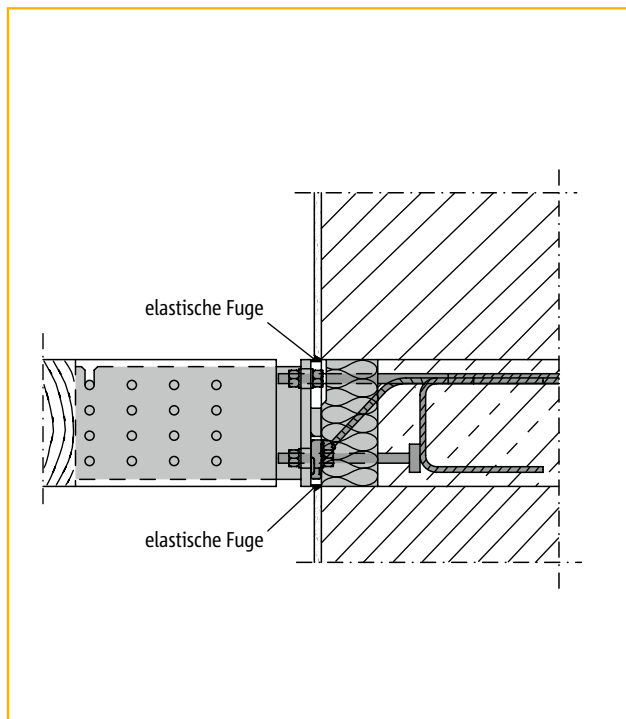
### Montage des Schöck-Schwertes im Holzbalken



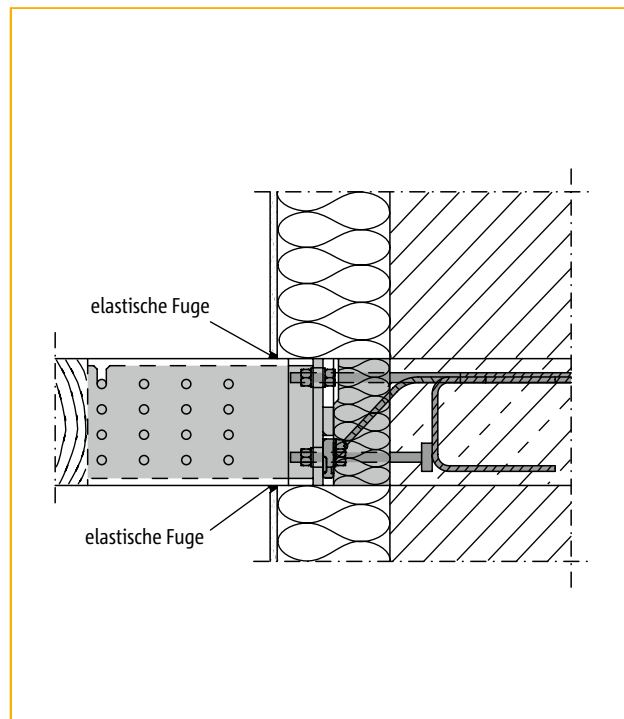
<sup>1)</sup> Bohrlöcher im Holzbalken mit  $\varnothing 12$  herstellen

# Schöck Isokorb® Typ KSH

## Verarbeitungshinweise



Schöck Isokorb® Typ KSH bei einschaligem Mauerwerk



Schöck Isokorb® Typ KSH bei Mauerwerk mit Außendämmung

KSH

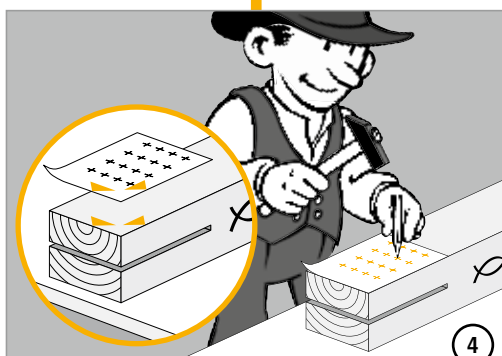
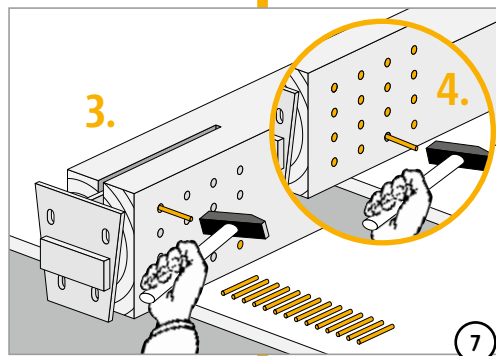
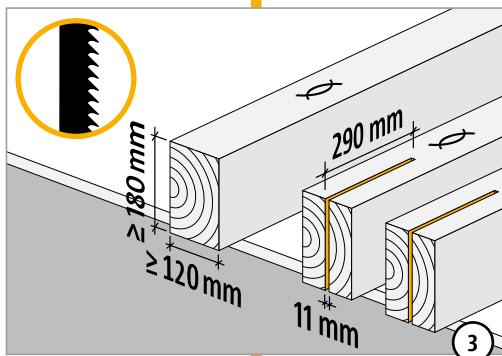
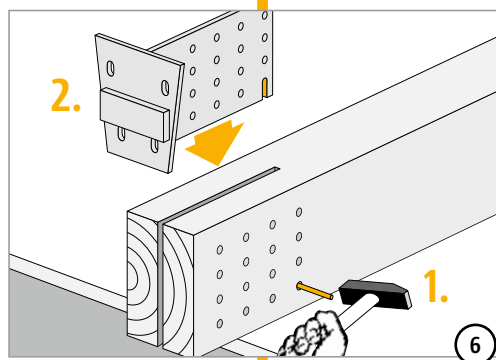
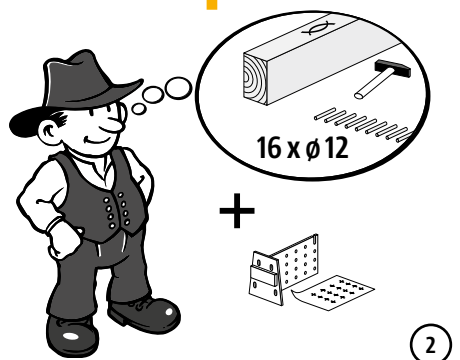
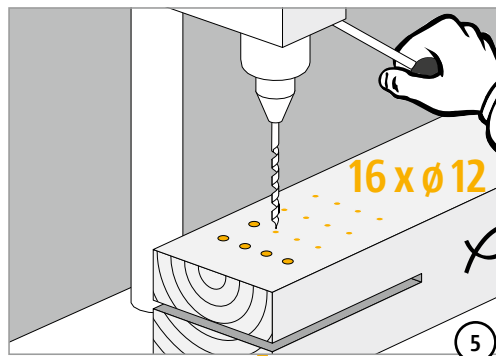
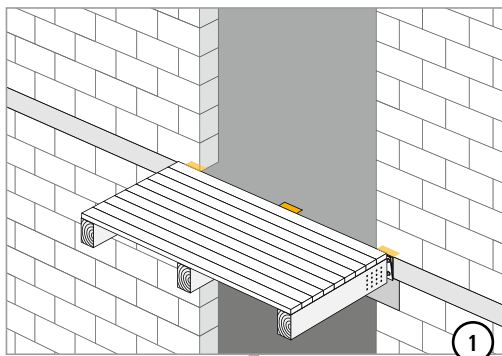
### Einbauhinweise auf der Baustelle

- ▶ Der Schöck Isokorb® Typ KSH wird vorab vom Rohbauer im Zuge der Betondeckenerstellung ohne Stahlschwert wie der Typ KS14 eingebaut. Je nach Fassadenaufbau wird empfohlen, den Montagezeitpunkt der einzelnen Balkonbalken samt Schwert am Isokorb® Typ KSH mit dem ausführenden Fassadenbauer abzustimmen.
- ▶ Der Balken wird mit dem Stahlschwert an den Schöck Isokorb® montiert. Dabei sitzt die Knagge des Stahlschwertes direkt auf der Druckplatte des Isokorbs. Im Lieferumfang enthalten sind drei Distanzplättchen aus Edelstahl. Durch Unterlegen zwischen Knagge und Druckplatte kann der Balken dann max. +10 mm in der Höhe variiert werden. Durch Drehen der Muttern auf den Zugstäben kann der Balken ausgerichtet werden. Dabei sollte eine Überhöhung der Holzbalken mit 1/200 der Auskraglänge berücksichtigt werden.
- ▶ Nach der Montage aller Holzbalken wird der Belag und das Geländer des Balkons montiert.
- ▶ Nach der Montage und Ausrichtung der Holzbalken ist die Fuge zwischen Kopfplatte und Putz bzw. zwischen Holzbalken und Putz nach den anerkannten Regeln der Technik zu verfugen bzw. abzudichten.

Stahlbeton/Holz

# Schöck Isokorb® Typ KSH

## Einbauanleitung Zimmerer in der Zimmerei

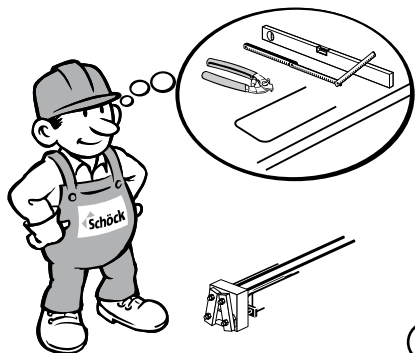


KSH

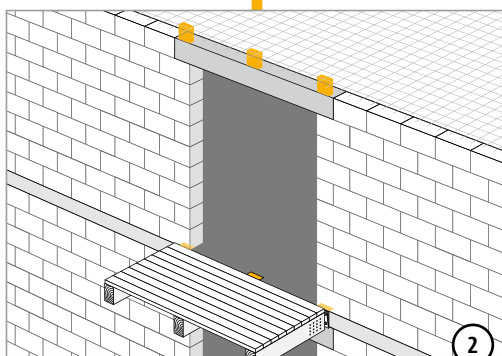
Stahlbeton/Holz

# Schöck Isokorb® Typ KSH

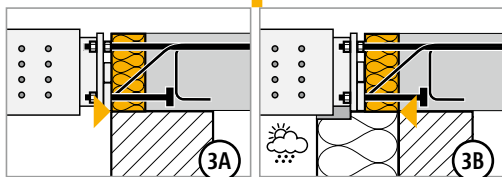
## Einbauanleitung Rohbauer



1

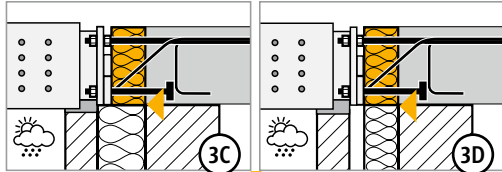


2



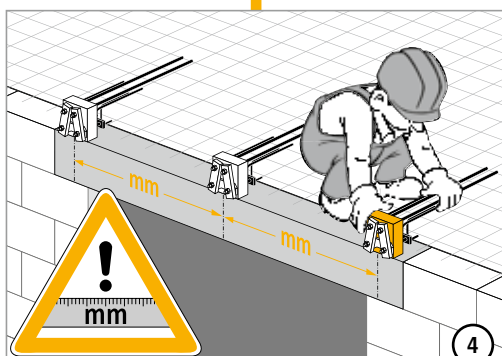
3A

3B

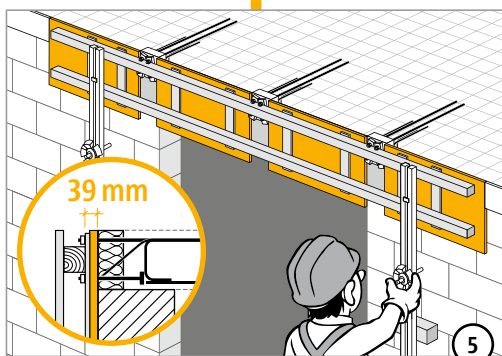


3C

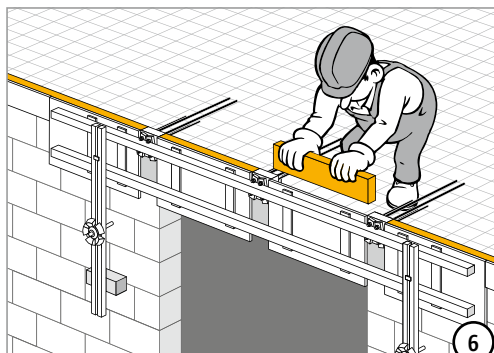
3D



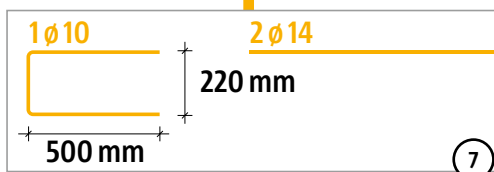
4



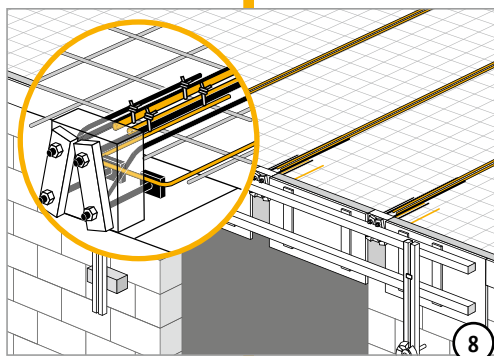
5



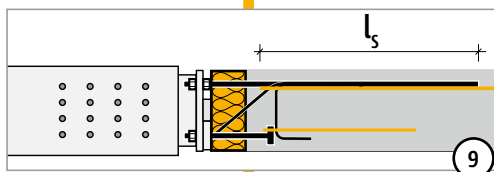
6



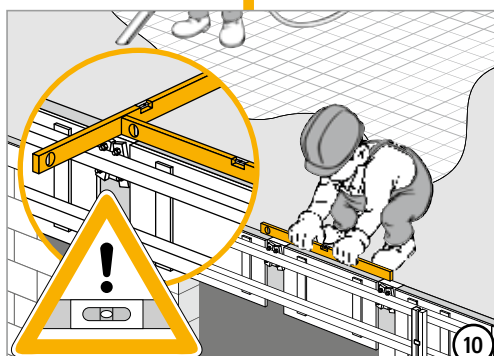
7



8



9



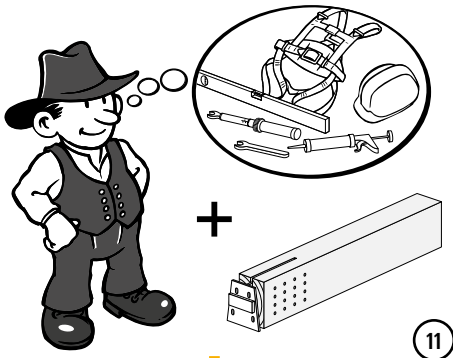
10

KSH

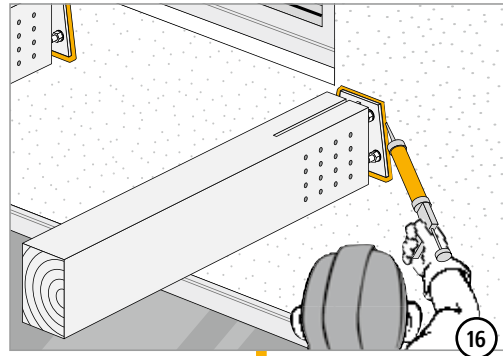
Stahlbeton/Holz

# Schöck Isokorb® Typ KSH

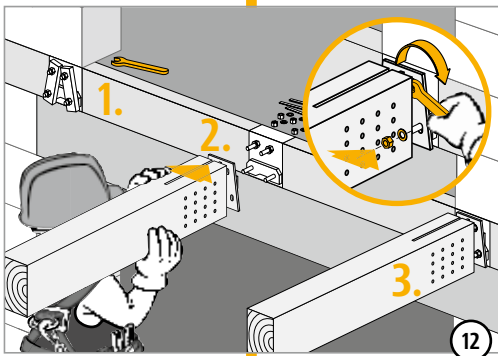
## Einbauanleitung Zimmerer auf der Baustelle



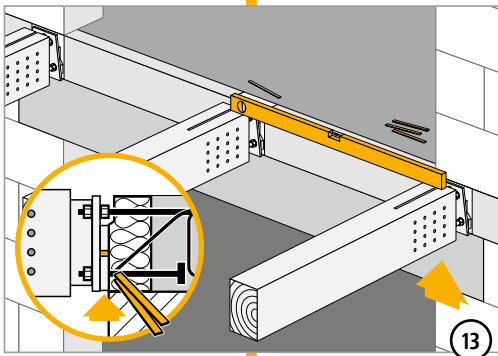
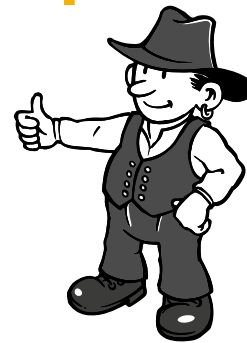
11



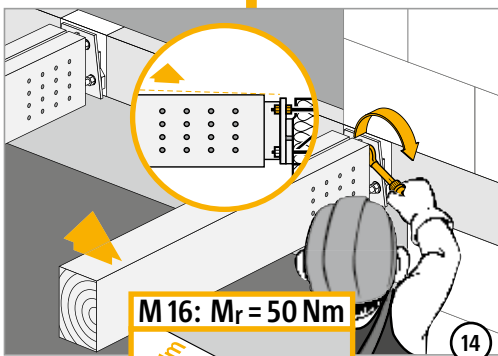
16



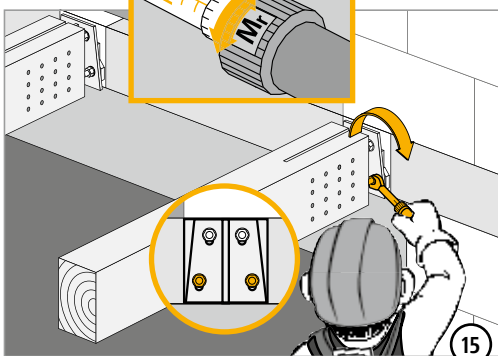
12



13



14



15

KSH

Stahlbeton/Holz

# Schöck Isokorb® Typ QSH



Schöck Isokorb® Typ QSH (= QS10-H180 + Stahlschwert)

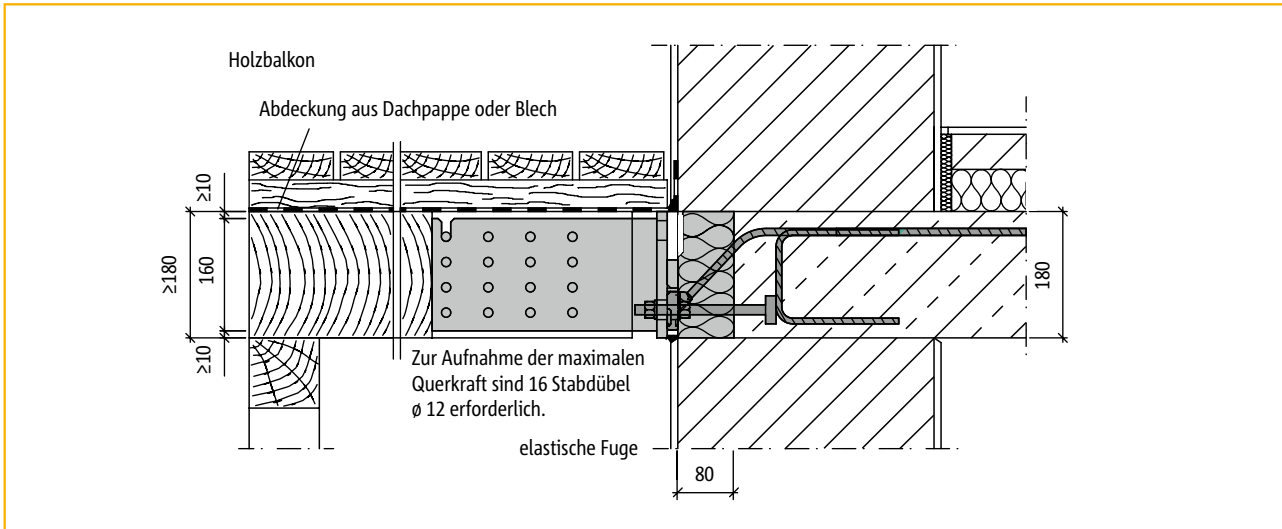
QSH

<b>Inhalt</b>	<b>Seite</b>
Anschlussituationen/Hinweise	184
Bemessungstabellen	185
Einbauanleitung	186-188
Checkliste	189

Stahlbeton/Holz

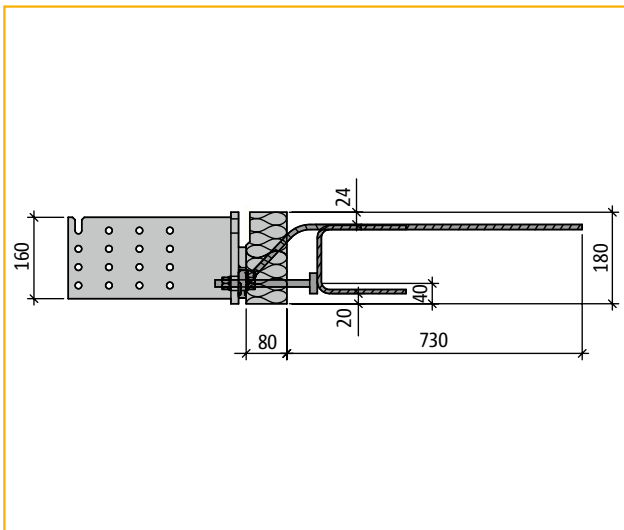
# Schöck Isokorb® Typ QSH

## Anschlusssituationen/Hinweise

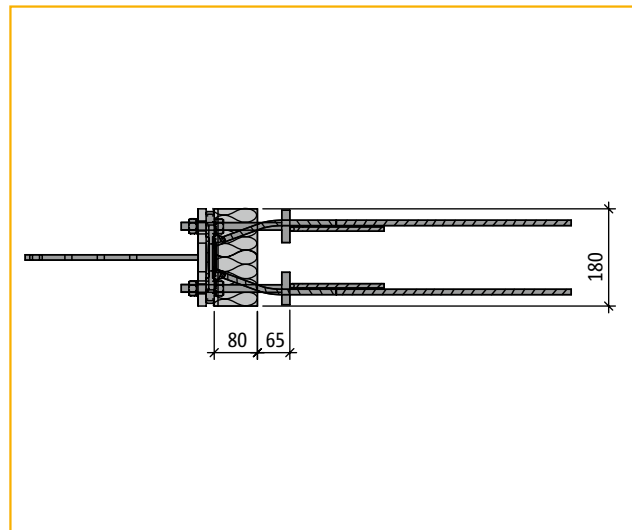


Anschluss Schöck Isokorb® Typ QSH im Wandbereich

QSH



Seitenansicht: Schöck Isokorb® Typ QSH



Draufsicht: Schöck Isokorb® Typ QSH

Stahlbeton/Holz

### Hinweise

- ▶ Der Schöck Isokorb® QSH besteht aus einem Typ QS10-H180 und einem passenden Stahlschwert.
- ▶ Bauseitig sind zusätzlich 16 Stabdübel  $\varnothing 12$  aus S235 feuerverzinkt  $\mu = 70-80$  mit Mindestlänge  $L = 120$  mm erforderlich.
- ▶ Allgemeine Hinweise auf Seite 166 und Bemessungswerte  $V_{Rd}$  auf Seite 172 beachten.
- ▶ Abmessungen des Schwertes sowie detaillierte Verarbeitungshinweise zu Einbau und Abbund siehe auch Seite 177 – 179 und Seite 185 - 187.
- ▶ Information zu Einbautoleranzen gemäß Seite 175 beachten.
- ▶ Jedem Stahlschwert liegt bei Lieferung eine Bohrschablone für den Zimmerer bei.



# Schöck Isokorb® Typ QSH

Bemessungstabellen nach DIN 1052: 2008-12

Schöck Isokorb® Typ QSH = Schöck Isokorb® Typ QS 10 - H 180  
+ Stahlschwert  
+ 16 Stabdübel  $\varnothing$  12 (bauseitig)

## $V_{Rd}$ [kN] für Nadelholz C24 und Nadelholz C30<sup>1)</sup>

Holzbalken-Höhe h [mm]	Holzbalken-Breite b [mm]		
	120	140	160
	$V_{Rd}$ [kN]		
180	+16,11	+19,07	+22,03
200	+18,17	+21,51	+24,84
220	+20,08	+23,76	+27,44
240	+21,88	+25,90	+29,91

QSH

## $V_{Rd}$ [kN] für Brettschichtholz GL 24c und Brettschichtholz GL 28c<sup>1)</sup>

Holzbalken-Höhe h [mm]	Holzbalken-Breite b [mm]		
	120	140	160
	$V_{Rd}$ [kN]		
180	+20,14	+23,83	+27,53
200	+22,72	+26,88	+30,77*
220	+25,09	+28,05*	+30,77*
240	+25,57*	+28,05*	+30,77*

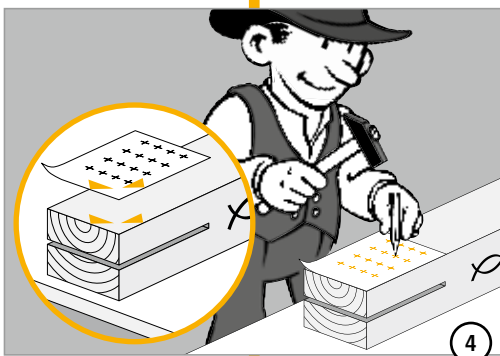
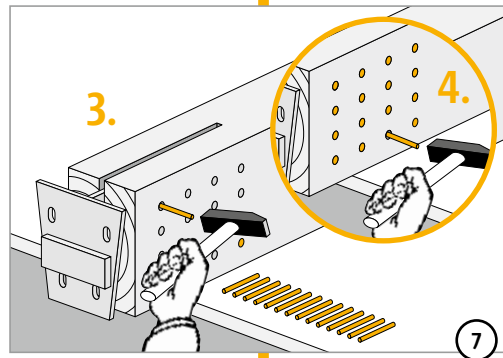
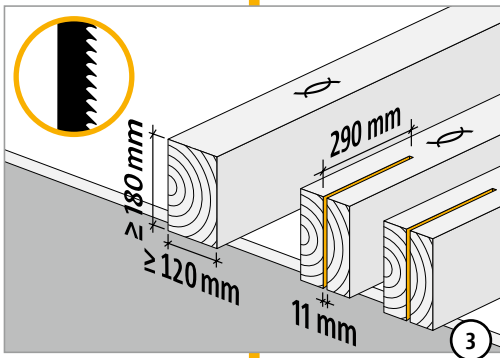
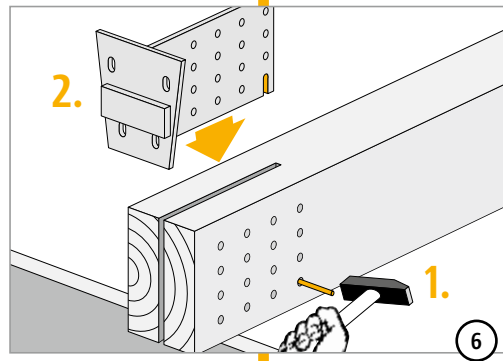
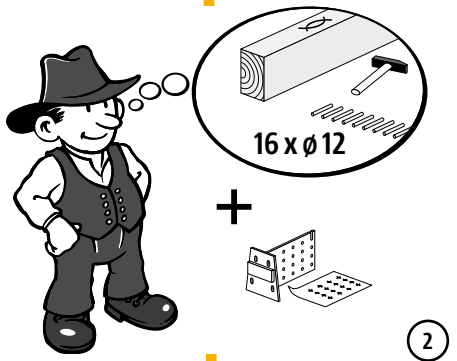
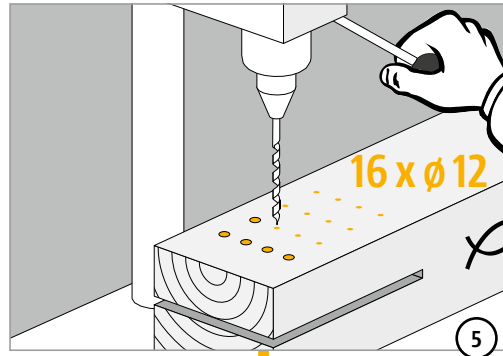
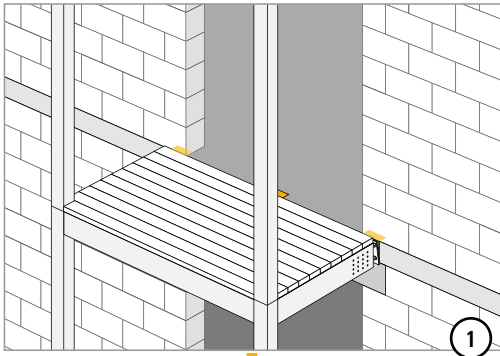
\* Lochleibung ist maßgebend

Stahlbeton/Holz

<sup>1)</sup> Mindestholzabmessungen: b/h = 120 mm/180 mm

# Schöck Isokorb® Typ QSH

## Einbau Zimmerer in der Zimmerei

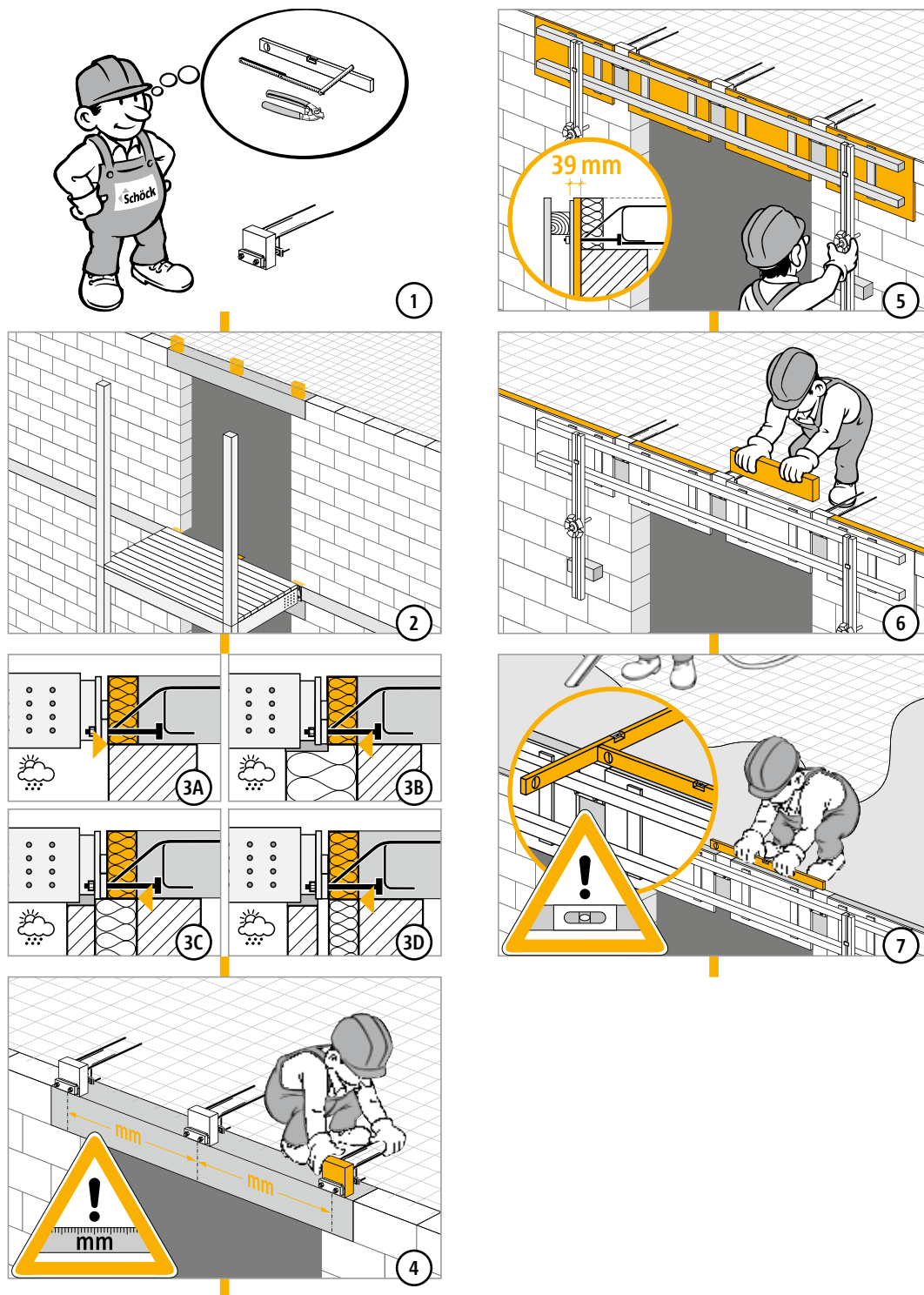


QSH

Stahlbeton/Holz

# Schöck Isokorb® Typ QSH

## Einbau Rohbauer

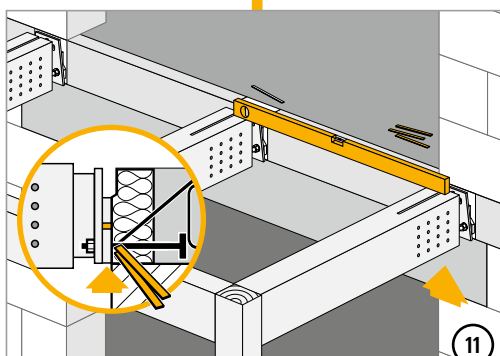
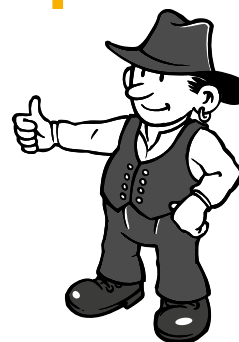
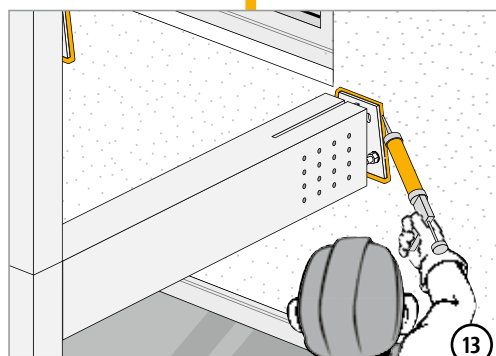
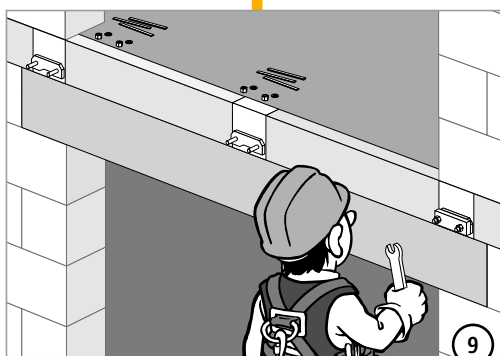
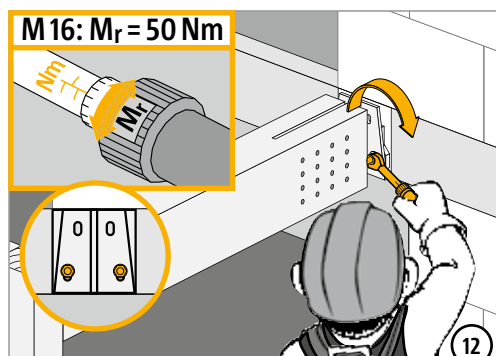
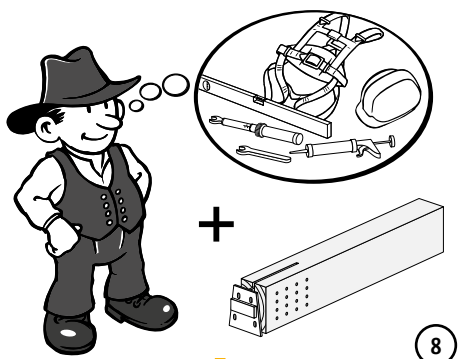


QSH

Stahlbeton/Holz

# Schöck Isokorb® Typ QSH

## Einbau Zimmerer auf der Baustelle



QSH

Stahlbeton/Holz

# Schöck Isokorb® Typ KSH, QSH

## Checkliste



- Wurde die Bemessung gemäß vordefinierter Lastannahmen durchgeführt, als Voraussetzung zur Anwendung der Bemessungstabellen Seite 171 – 172 bzw. Seite 184?
- Wurde die Schnittgrößenermittlung gemäß DIN 1052: 2008-12 durchgeführt?
- Wurde die Verwendung der Holz-Widerstandstabellen auf Seite 172 mit der geplanten Holzgüte abgestimmt?
- Wurden die Hinweise für Bauleitung/bzw. Rohbauer in Bezug auf Einbautoleranzen gemäß Seite 175 in die Ausführungspläne übernommen?
- Sind die Anzugsmomente für Schraubenverbindungen im Ausführungsplan vermerkt (siehe Seite 182 und 188)?

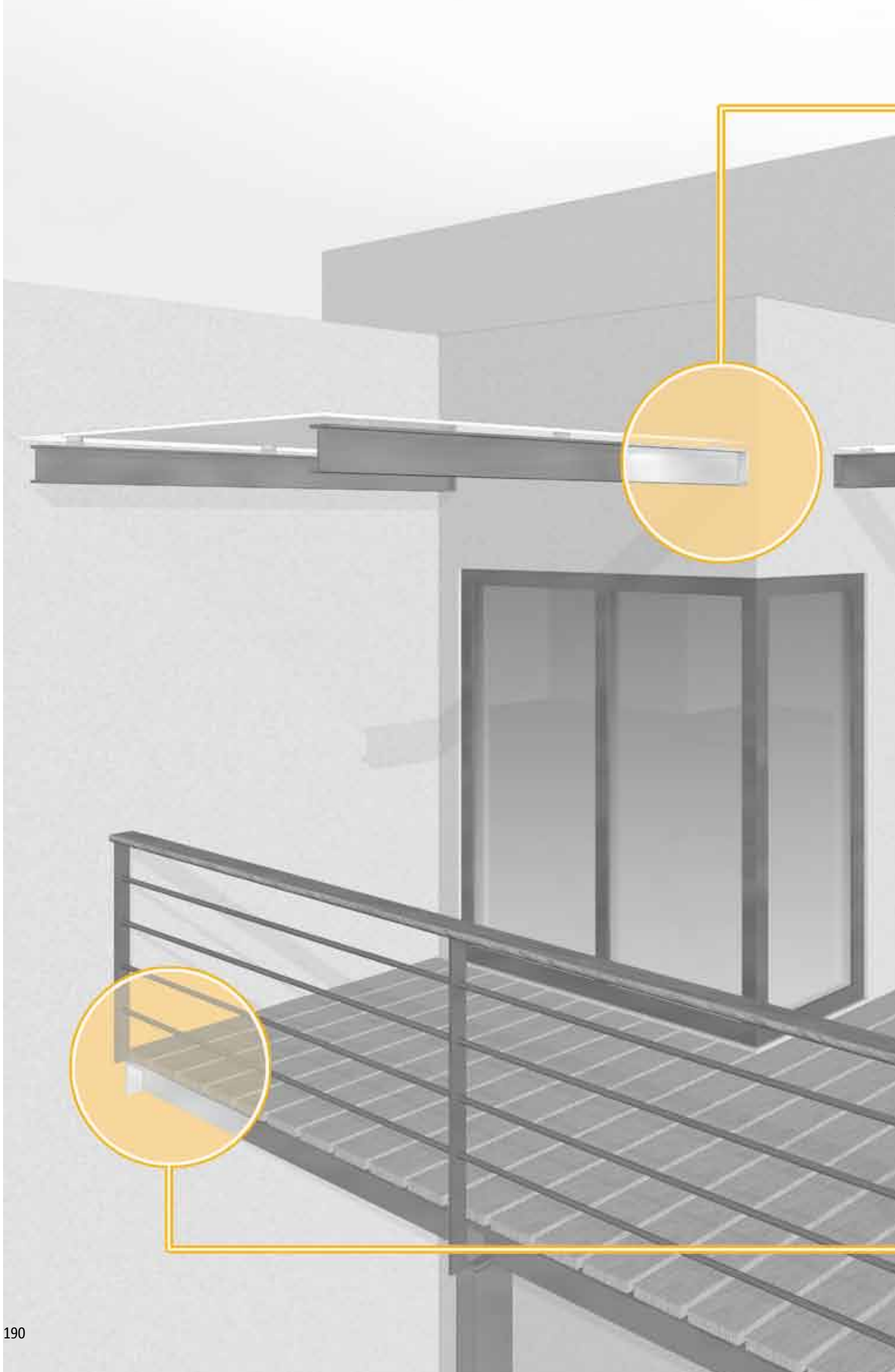
Die Muttern sind ohne planmäßige Vorspannung mit Drehmomentschlüssel anzuziehen; es gelten folgende Anzugsmomente:

KSH (Bolzen  $\varnothing$  16):  $M_r = 50 \text{ Nm}$

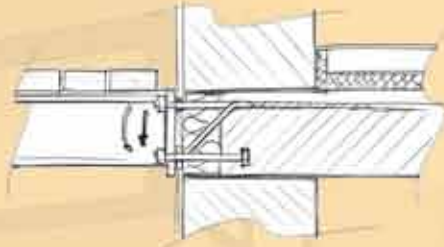
QSH (Bolzen  $\varnothing$  16):  $M_r = 50 \text{ Nm}$

KSH  
QSH

Stahlbeton/Holz

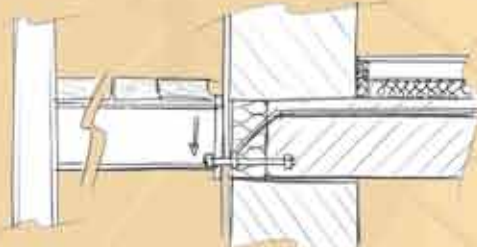


Schöck Isokorb® Typ KS



für den Anschluss von frei auskragenden Stahlträgern  
an Stahlbeton.

Schöck Isokorb® Typ QS



für den Anschluss unterstützter Stahlträger  
an Stahlbeton.

# Schöck Isokorb® Typ KS, QS

## Baustoffe/Korrosionsschutz/Brandschutz

### Baustoffe Schöck Isokorb® Typ KS und QS

Beton	deckenseitig Mindestbetonfestigkeitsklasse C 20/25
Betonstahl	BSt 500 S, BSt 500 M, BSt 500 NR
Drucklager im Beton	S 235 JRG1, S355 JO
Nichtrostender Stahl	Werkstoff-Nr.: 1.4401, 1.4404 und 1.4571, S 460 nach Zulassung-Nr.: Z-30.3-6 Bauteile und Verbindungsmittel aus nichtrostenden Stählen bzw. BSt 500 NR
Druckplatte im Außenbereich	Werkstoff-Nr.: 1.4404 und 1.4571 oder höherwertig z. B. 1.4462
Distanzplättchen	Werkstoff-Nr.: 1.4401 S 235, Dicke 2 mm und 3 mm
Dämmstoff	Polystyrol-Hartschaum (Neopor® <sup>1)</sup> ), $\lambda = 0,031 \text{ W/m} \cdot \text{K}$

### Korrosionsschutz

- ▶ Der beim Schöck Isokorb® Typ KS und QS verwendete nichtrostende Stahl entspricht der Werkstoff-Nummer: 1.4362, 1.4401, 1.4404 oder 1.4571. Diese Stähle sind laut der allgemeinen bauaufsichtlichen Zulassung (Z-30.3-6) Anlage 1 „Bauteile und Verbindungselemente aus nichtrostenden Stählen“ in der Widerstandsklasse III/mittel eingestuft.
- ▶ Der Anschluss des Schöck Isokorb® Typ KS und QS in Verbindung mit einer verzinkten bzw. mit Korrosionsanstrich versehenen Stirnplatte ist hinsichtlich Kontakt-Korrosionsbeständigkeit unbedenklich (siehe Zulassung Z-30.3-6, Abschnitt 2.1.6.4). Bei Anschlüssen mit Schöck Isokorb® Typ KS ist bzw. QS die Fläche des unedleren Metalls (Stirnplatte aus Stahl) wesentlich größer als die des Edelstahls (Bolzen, Unterlegscheiben und Knagge), so dass ein Versagen des Anschlusses infolge Kontaktkorrosion ausgeschlossen ist.

### Brandschutz

Für die frei zugänglichen sowie die innerhalb der Dämmebene liegenden Bestandteile des Schöck Isokorb® Typ KS und QS gelten die gleichen bauseitigen Brandschutzmaßnahmen wie für die Gesamttragkonstruktion.  
Näheres hierzu erfahren Sie in unserer Anwendungstechnik Tel.: 07223 967-567.

<sup>1)</sup> Neopor® ist eine eingetragene Marke der BASF



# Schöck Isokorb® Typ KS



Schöck Isokorb® Typ KS

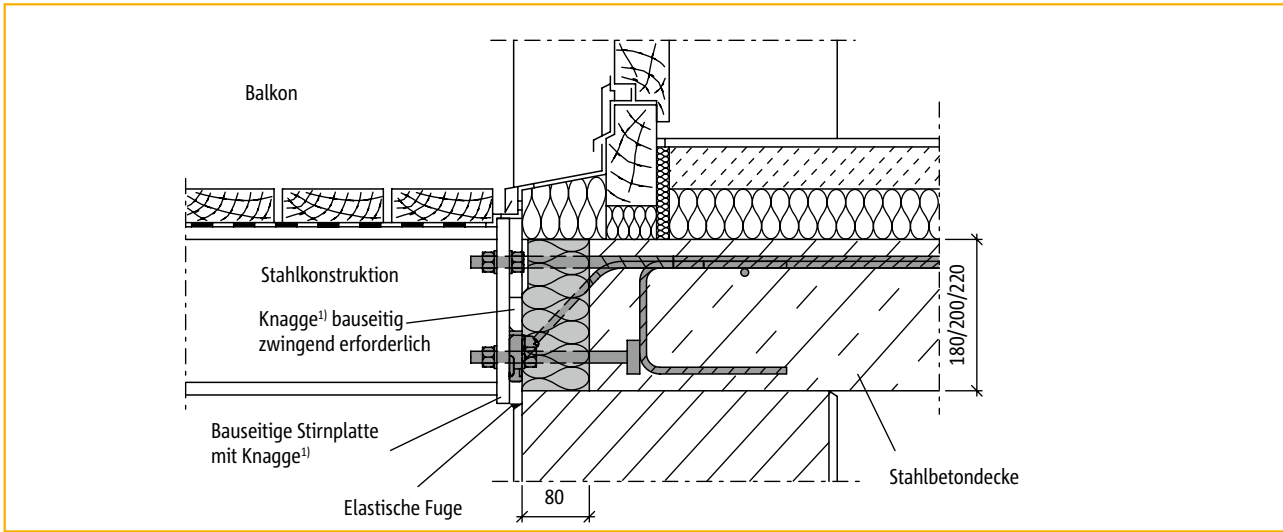
Inhalt	Seite
Anschlussituationen	194 - 195
Abmessungen	196
Ansichten/Bauseitige Stirnplatten	197
Bemessungstabelle/Überhöhung/Einbautoleranzen	198
Bemessungstabelle (abhebende Kräfte)/Dehnfugenabstand	199
Bemessungsbeispiel/Hinweise	200
Bauseitige Anschlussbewehrung	201
Bauseitige Knagge	202
Einbauanleitung	203 - 206
Konstruktionsdetails	214
Checkliste	215

KS

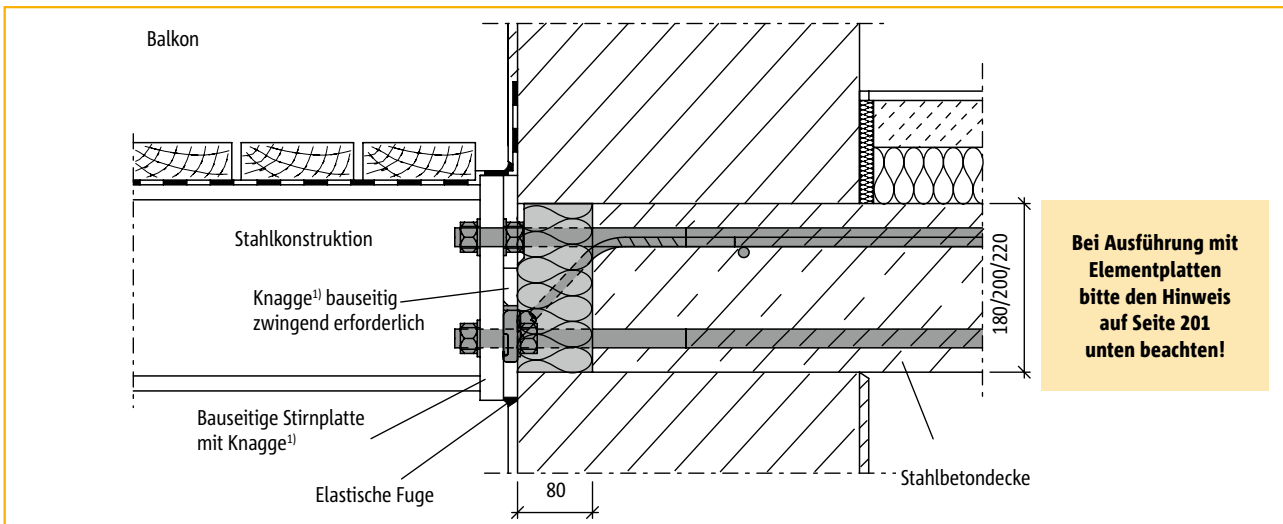
Stahlbeton/Stahl

# Schöck Isokorb® Typ KS

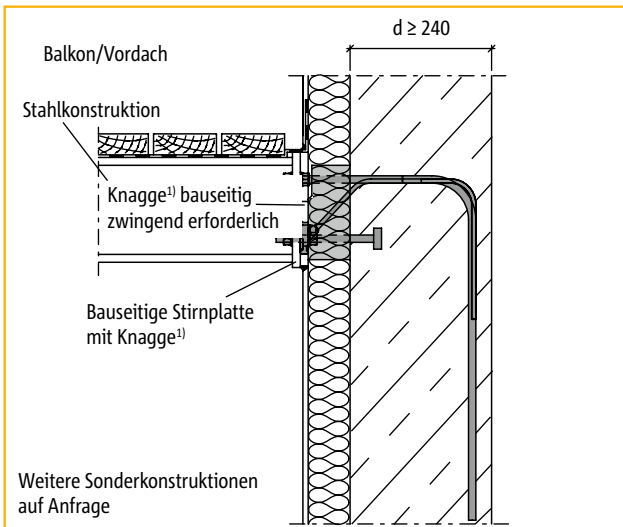
## Anschlusssituationen



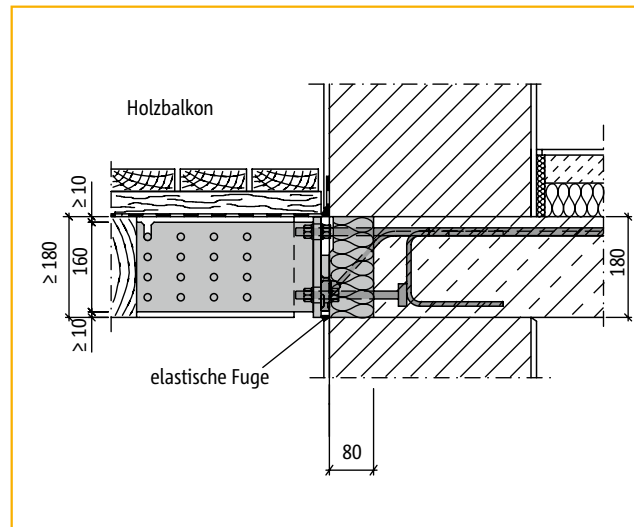
Anschluss Schöck Isokorb® Typ KS 14 im Türbereich, einschaliges Mauerwerk



Anschluss Schöck Isokorb® Typ KS 20 im Wandbereich, einschaliges Mauerwerk



Anschluss Schöck Isokorb® Typ KS 14 im Wandbereich ohne anschließende Decke als Sonderausführung

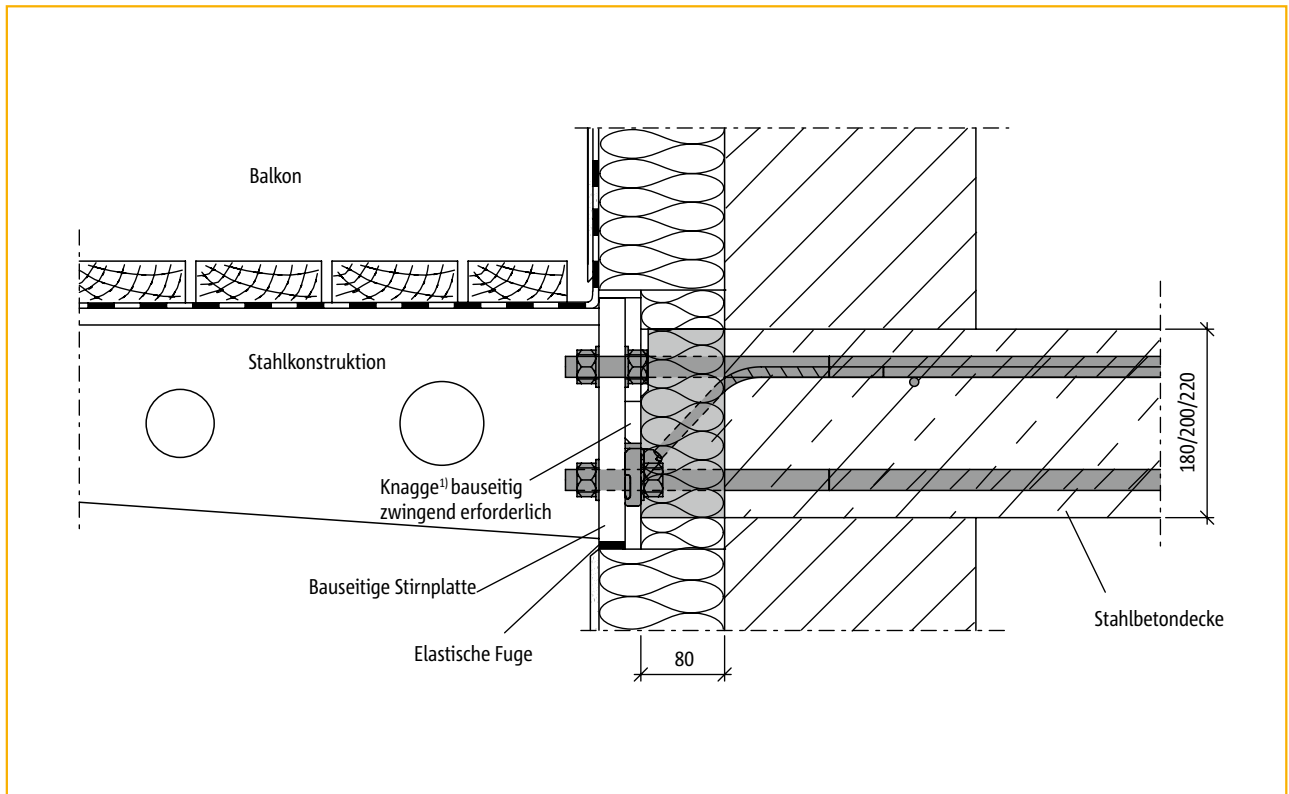


Anschluss Schöck Isokorb® Typ KSH zur thermischer Trennung von Holzträgern von einer Stahlbetondecke

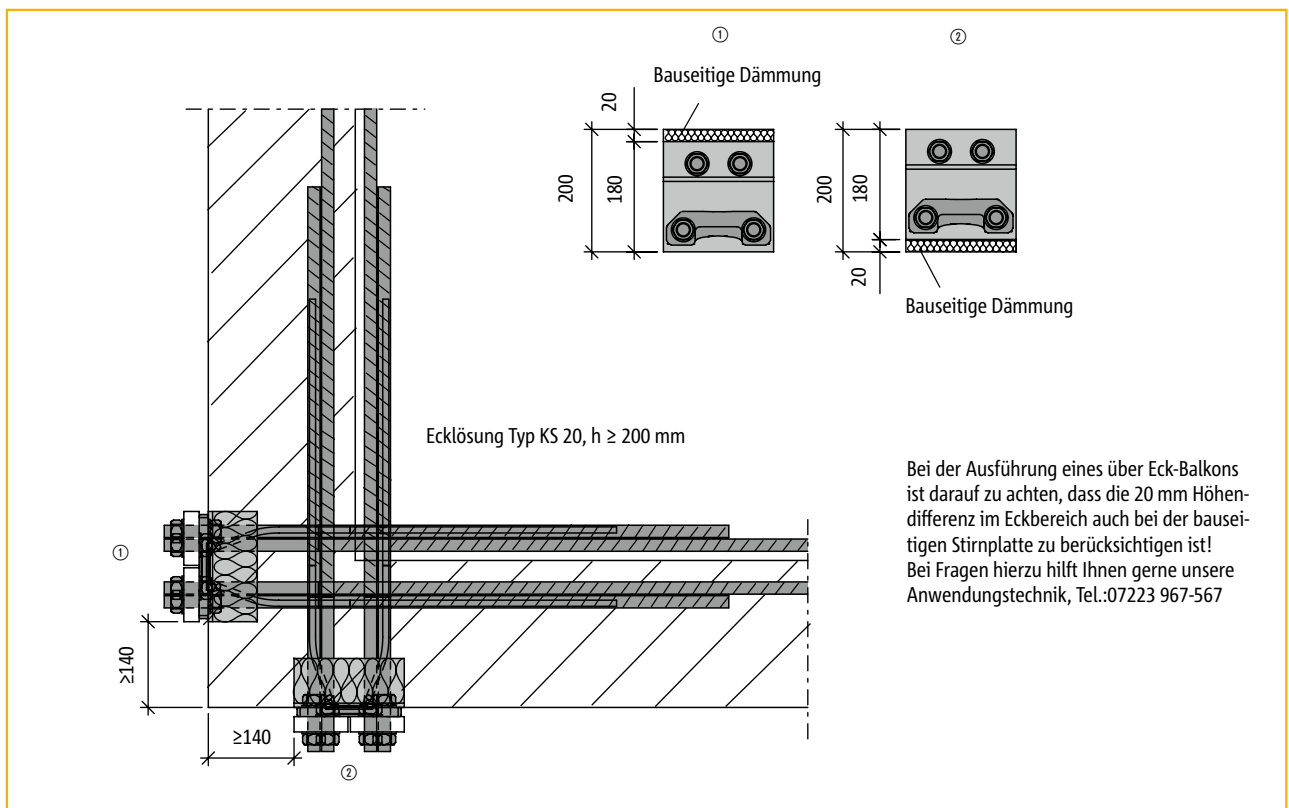
¹) Knagge = bauseitig an Stirnplatte angeschweißter Flachstahl

# Schöck Isokorb® Typ KS

## Anschlussituationen



Seitenansicht: Anschluss Schöck Isokorb® Typ KS 20, einschaliges Mauerwerk mit Außendämmung



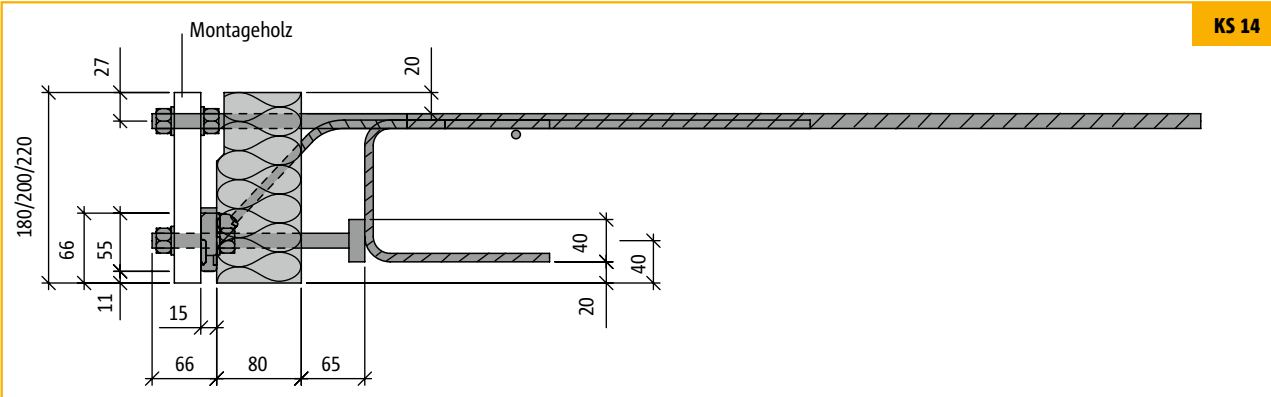
Draufsicht: Anschluss Schöck Isokorb® Typ KS 20 im Eckbereich

¹ Knagge = bauseitig an Stirnplatte angeschweißter Flachstahl

# Schöck Isokorb® Typ KS

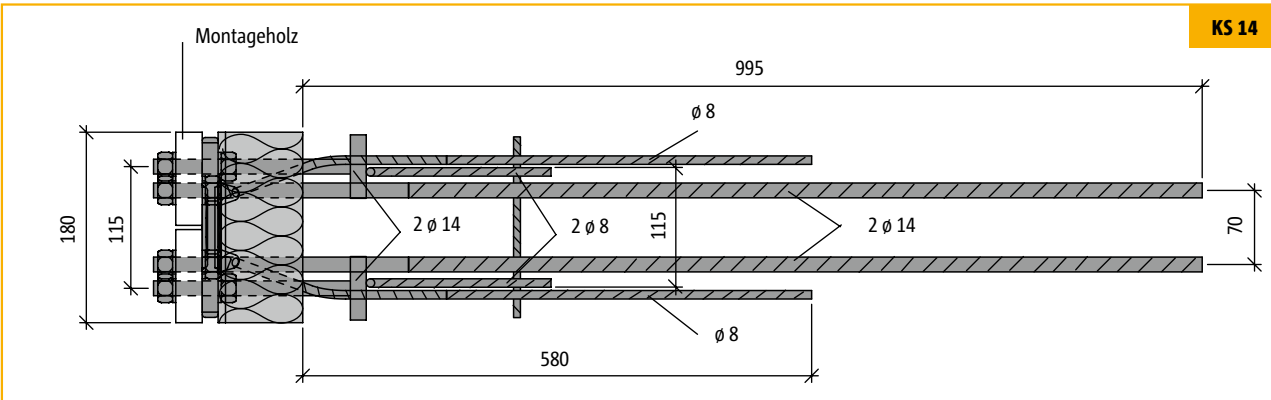
## Abmessungen

KS 14



Seitenansicht: Schöck Isokorb® Typ KS 14

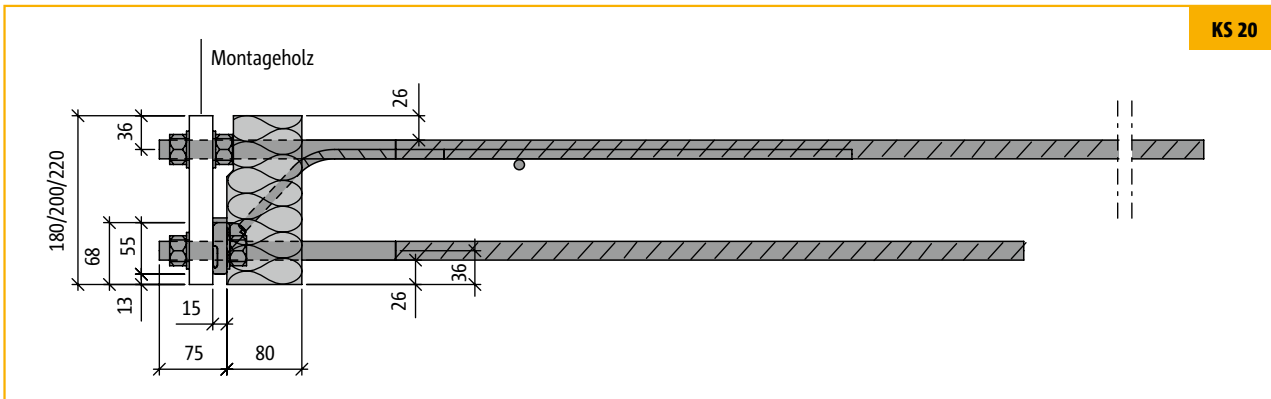
KS 14



Draufsicht: Schöck Isokorb® Typ KS 14

KS

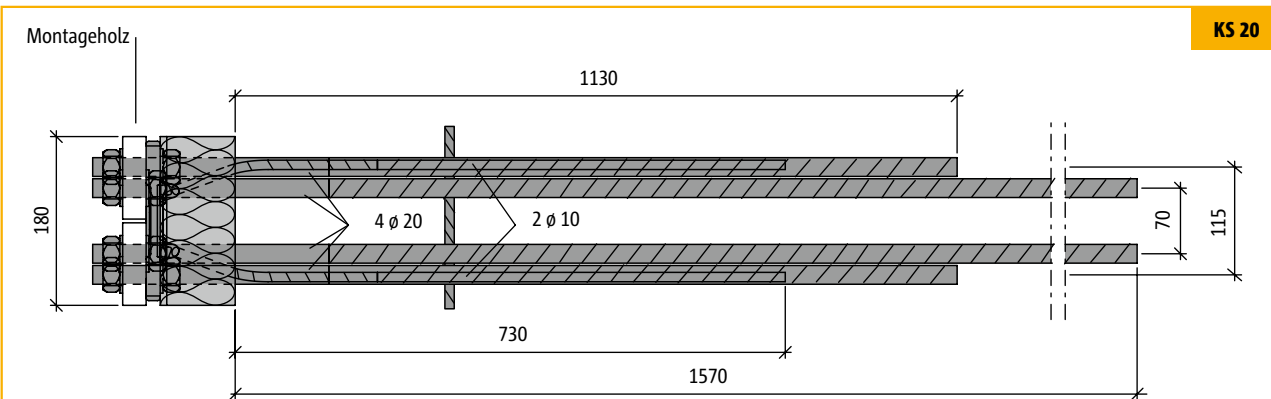
KS 20



Seitenansicht: Schöck Isokorb® Typ KS 20

Stahlbeton/Stahl

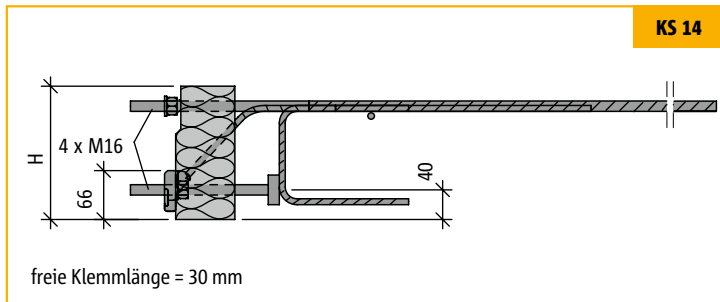
KS 20



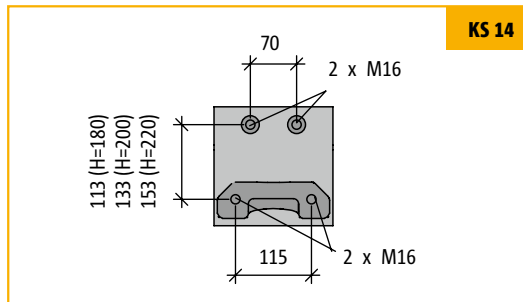
Draufsicht: Schöck Isokorb® Typ KS 20

# Schöck Isokorb® Typ KS

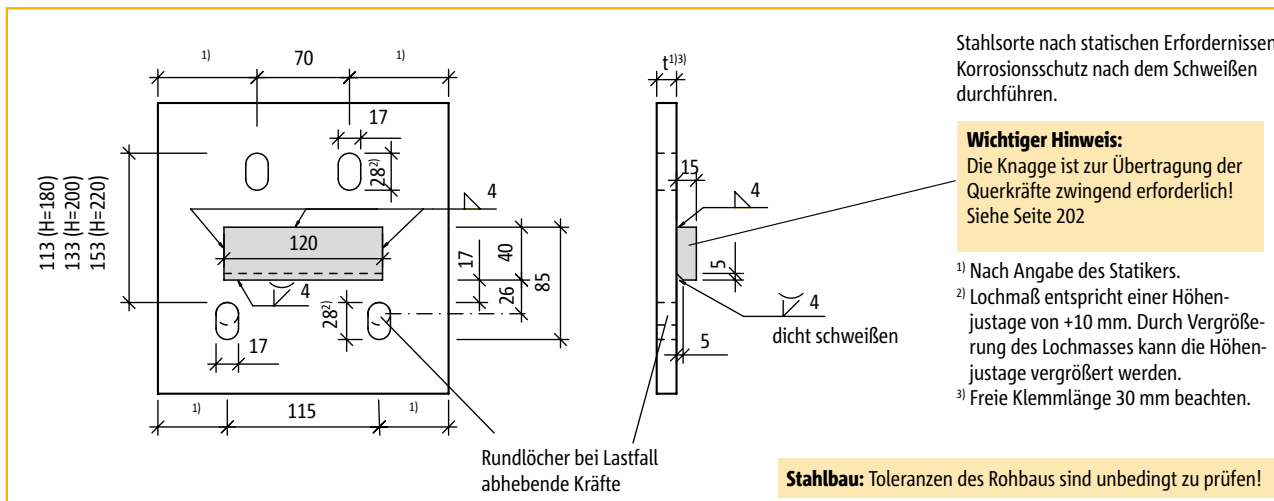
## Ansichten/Bauseitige Stirnplatten



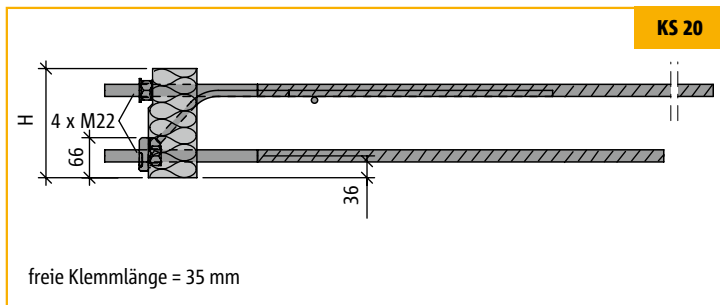
Seitenansicht: Schöck Isokorb® Typ KS 14



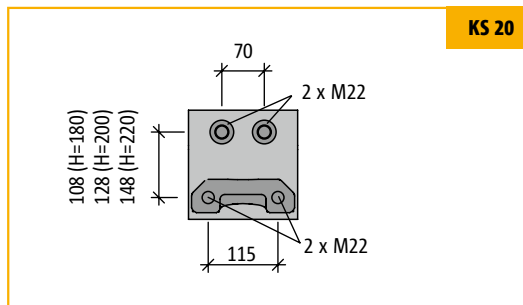
Vorderansicht: Schöck Isokorb® Typ KS 14



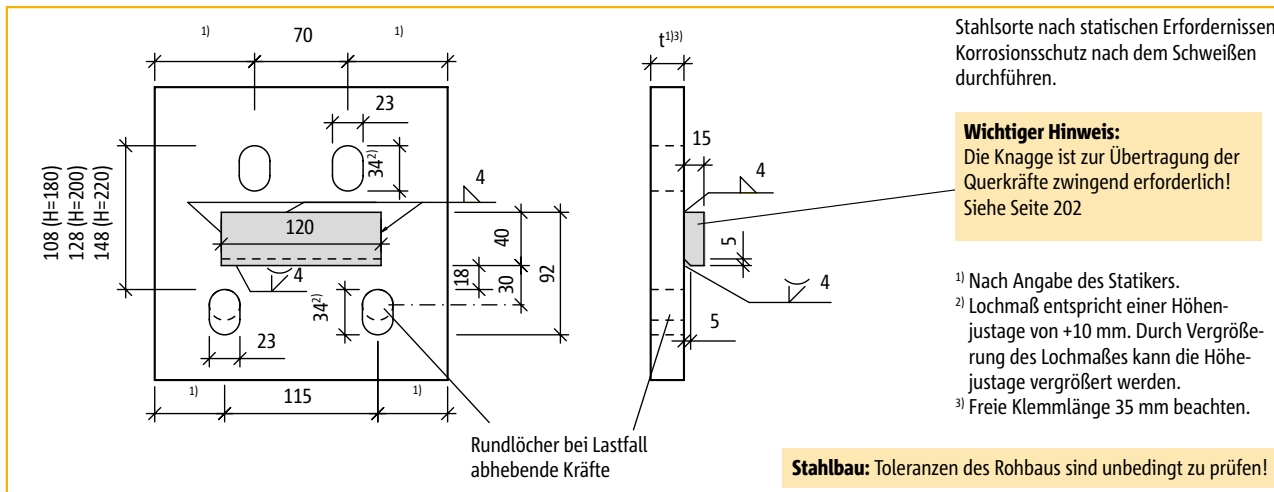
Detail: Bauseitige Stirnplatte für Schöck Isokorb® Typ KS 14



Seitenansicht: Schöck Isokorb® Typ KS 20



Vorderansicht: Schöck Isokorb® Typ KS 20



Detail: Bauseitige Stirnplatte für Schöck Isokorb® Typ KS 20

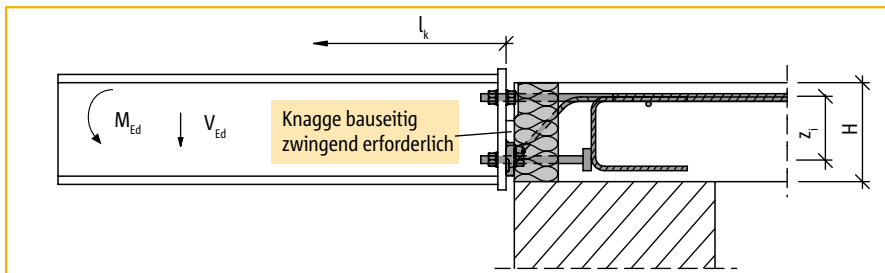
KS

Stahlbeton/Stahl

# Schöck Isokorb® Typ KS

## Bemessungstabelle/Überhöhung/Einbautoleranzen

Die Bemessungswerte werden auf die Hinterkante der Stirnplatte bezogen.



Knagge = bauseitig an Stirnplatte angeschweißter Flachstahl

Schöck Isokorb® Typ KS14-...						
H [mm]	z <sub>i</sub> [mm]	Bemessungswerte				H <sub>R,d</sub> <sup>1)</sup> [kN]
		V8		V10		
		M <sub>R,d</sub> [kNm]	V <sub>R,d</sub> [kN]	M <sub>R,d</sub> [kNm]	V <sub>R,d</sub> [kN]	
180	113	-8,3	+18,0	-7,1	+30,0	±2,5
200	133	-9,8		-8,3		
220	153	-11,3		-9,6		

Schöck Isokorb® Typ KS20-...						
H [mm]	z <sub>i</sub> [mm]	Bemessungswerte				H <sub>R,d</sub> <sup>1)</sup> [kN]
		V10		V12		
		M <sub>R,d</sub> [kNm]	V <sub>R,d</sub> [kN]	M <sub>R,d</sub> [kNm]	V <sub>R,d</sub> [kN]	
180	108	-18,1	+30,0	-16,6	+45,0	±5,0
200	128	-21,5		-19,7		
220	148	-24,8		-22,8		

### Gebrauchstauglichkeit

Für den Nachweis der Gebrauchstauglichkeit sind die Federwerte des Schöck Isokorb® zu berücksichtigen. Für die Ermittlung der Überhöhung ist der Verdrehwinkel  $\tan \alpha$  des Schöck Isokorb® zu berücksichtigen. Die endgültige Überhöhung des Balkons ergibt sich aus der Verformungsberechnung der angeschlossenen Balkonkonstruktion zuzüglich der Verformung aus dem Schöck Isokorb®. Die in der Tabelle angegebenen Werte resultieren allein aus den elastischen Stahldehnungen des Schöck Isokorb® im Grenzzustand der Tragfähigkeit bei 100% Ausnutzung des Biegemoments.

Schöck Isokorb® Typ	Verdrehwinkel $\tan \alpha$ /Drehfeder C [kNcm/rad]		
	Isokorb®-Höhe H [mm]		
	180	200	220
KS 14	0,6/1300	0,5/1800	0,5/2100
KS 20	1,3/1300	1,1/1900	0,9/2600

Überhöhung:  $\tan \alpha \cdot l_k \cdot (M_{s,d}/M_{R,d}) \cdot 10$  [mm]  
(Empfehlung:  $M_{s,d}$  aus  $g + q/2$ )

$M_{s,d}$  = Biegemoment im Grenzzustand der Gebrauchstauglichkeit

### Hinweis

Die angegebenen Werte dienen lediglich als Näherung. In Abhängigkeit der Einbausituation und Montage können weitere zu berücksichtigende Verformungsanteile hinzu kommen.

### Einbautoleranzen

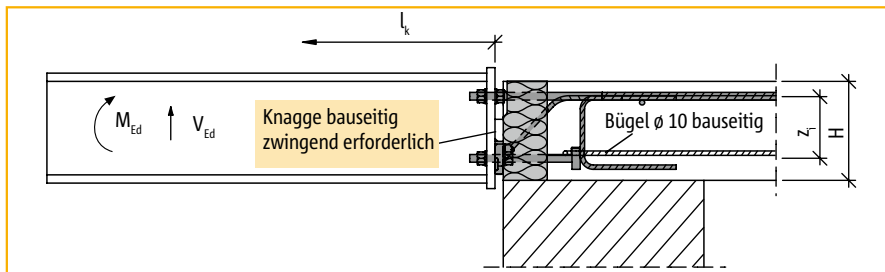
In die Ausführungspläne ist unbedingt ein Hinweis für den Rohbauer zur erforderlichen Einbaugenauigkeit (horizontale und vertikale Ausrichtung) der Schöck Isokörbe aufzunehmen! Konstruktionsbedingt lassen sich über den Schöck Isokorb® Typ KS nur Toleranzen in vertikaler Richtung ausgleichen. Die Toleranz beträgt maximal +10 mm vertikal und ±0 mm horizontal. Außerhalb der Toleranz liegende Verlegeungenauigkeiten durch den Rohbauer kann der Stahlbauer nur mit Mehraufwand ausgleichen. Zur Lagesicherung empfehlen wir daher die Verwendung einer bauseitigen Schablone. Um das funktionsgerechte Zusammenfügen des Roh- und Ausbaus ohne Anpass- und Nacharbeiten zu ermöglichen, muss die Einhaltung der Toleranzen durch die Bauleitung überprüft werden. Maßtoleranzen nach DIN 18201 Abs. 4.1, 5.1, 6.1 sind zu beachten.

<sup>1)</sup> Zur Aufnahme der vorhandenen Horizontalkraft (H) parallel zur Außenwand ist eine minimale Querkraft von  $2,9 \cdot H$  sicherzustellen

# Schöck Isokorb® Typ KS

## Bemessungstabelle (abhebende Kräfte)/Dehnfugenabstand

Die Bemessungswerte werden auf die Hinterkante der Stirnplatte bezogen.



Knagge = bauseitig an Stirnplatte angeschweißter Flachstahl

Für die Aufnahme von abhebenden (nach oben gerichteten) Querkraften muss die Lochleibung zwischen bauseitiger Stirnplatte und den Gewindebolzen des Schöck Isokorb® Typ KS über Rundlöcher aktiviert werden. Oftmals reicht für die Bemessung der abhebenden Kräfte eine Zuordnung auf nur zwei von mehreren Elementen je Anschlusssituation aus.

### Hinweise zur Beachtung bei der Bauausführung

Die bauseitige Stirnplatte muss im unteren Bereich mit Rundlöchern (statt Langlöchern) ausgebildet werden (siehe Detail Seite 197). Die Einbautoleranz beträgt vertikal und horizontal 0 mm (infolge Rundlöcher keine vertikale Justiermöglichkeit!).

Beim Schöck Isokorb® Typ KS 14 ist zusätzlich zu beachten, dass deckenseitig im Bereich der Drucklager zur Aufnahme der Zugkräfte ein Steckbügel  $\varnothing$  10 mm horizontal einzulegen ist.

Schöck Isokorb® Typ KS14-...				
H [mm]	z <sub>i</sub> [mm]	Bemessungswerte		
		V8/V10		
		M <sub>R,d</sub> [kNm]	V <sub>R,d</sub> [kN]	H <sub>R,d</sub> <sup>1)</sup> [kN]
180	113	+6,4	-12,0	±2,5
200	133	+7,6		
220	153	+8,7		

Schöck Isokorb® Typ KS20-...				
H [mm]	z <sub>i</sub> [mm]	Bemessungswerte		
		V10/V12		
		M <sub>R,d</sub> [kNm]	V <sub>R,d</sub> [kN]	H <sub>R,d</sub> <sup>1)</sup> [kN]
180	108	+11,3	-12,0	±5,0
200	128	+13,4		
220	148	+15,5		

### Dehnfugenabstand

Der Ermittlung der zulässigen Fugenabstände ist eine mit den Stahlträgern fest verbundene Balkonplatte aus Stahlbeton zugrundegelegt.

Schöck Isokorb® Typ	Zulässige Fugenabstände [m]
KS 14	5,70
KS 20	3,50

Sind konstruktive Maßnahmen zur Verschieblichkeit zwischen der Balkonplatte und den einzelnen Stahlträgern ausgeführt, so sind nur die Abstände der unverschieblich ausgebildeten Anschlüsse maßgebend.

<sup>1)</sup> Zur Aufnahme der vorhandenen Horizontalkraft (H) parallel zur Außenwand ist eine minimale Querkraft von 2,9 · H sicherzustellen

KS  
Stahlbeton/Stahl

# Schöck Isokorb® Typ KS

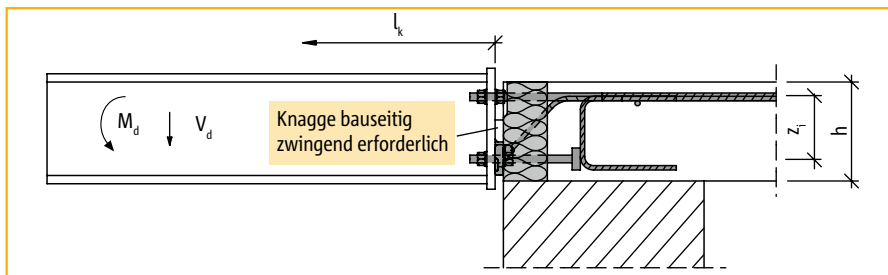
## Bemessungsbeispiel/Hinweise

### Abmessungen:

Auskragungslänge:  $l_k = 1,75$  m  
 Balkonbreite:  $b = 4,50$  m  
 Deckenplattendicke:  $h = 200$  mm

### Lastannahmen:

Eigengewicht mit leichtem Belag:  $g_b = 0,6$  kN/m<sup>2</sup>  
 Verkehrslast:  $q = 4,0$  kN/m<sup>2</sup>  
 Eigengewicht Geländer:  $F_G = 0,75$  kN/m  
 Horizontallast auf Geländer in der Holmhöhe 1,0 m:  $H_G = 0,5$  kN/m



Knagge = bauseitig an Stirnplatte angeschweißter Flachstahl

gewählter Achsabstand:  $a = 0,70$  m

$$M_{Ed} = -[(\gamma_G \cdot g_b + \gamma_Q \cdot q) \cdot l_k^2 / 2 \cdot a + \gamma_G \cdot F_G \cdot a \cdot l_k + \gamma_Q \cdot \psi_0 \cdot H_G \cdot 1,0 \cdot a] \text{ [kNm]}$$

$$M_{Ed} = -[(1,35 \cdot 0,6 + 1,5 \cdot 4,0) \cdot 1,75^2 \cdot 0,7 / 2 + 1,35 \cdot 0,75 \cdot 0,7 \cdot 1,75 + 1,5 \cdot 0,7 \cdot 0,5 \cdot 1,0 \cdot 0,7] \text{ [kNm]}$$

$$M_{Ed} = -8,9 \text{ KNm}$$

$$V_{Ed} = [(\gamma_G \cdot g_b + \gamma_Q \cdot q) \cdot a \cdot l_k] + \gamma_G \cdot F_G \cdot a$$

$$V_{Ed} = [(1,35 \cdot 0,6 + 1,5 \cdot 4,0) \cdot 0,70 \cdot 1,75] + 1,35 \cdot 0,75 \cdot 0,7$$

$$V_{Ed} = +9,1 \text{ kN}$$

KS

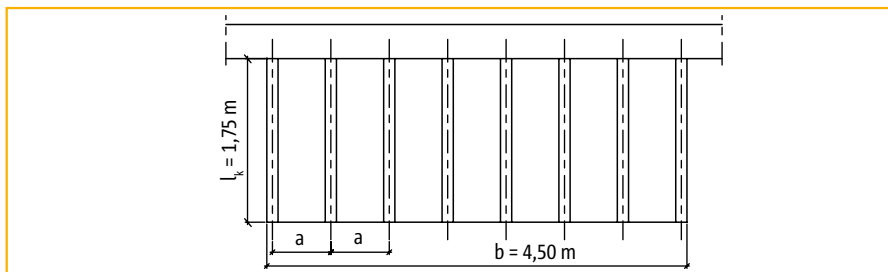
Erforderliche Anzahl Anschlüsse:  $n = (4,50/0,7) + 1 = 7,4 = 8$  Stück  
 Achsabstand der Stahlträger:  $((4,50 - 0,18)/7) = 0,617$  m

gewählt: 8 Stück Schöck Isokorb® Typ KS 14-V8-H200

$$M_{Rd} = -9,8 \text{ kNm} > M_{Ed} = -8,9 \text{ kNm}$$

$$V_{Rd} = +18,0 \text{ kN} > V_{Ed} = +9,1 \text{ kN}$$

Stahlbeton/Stahl



### Hinweise

- ▶ Der Anwendungsbereich des Schöck Isokorb® Typ KS erstreckt sich auf Decken- und Balkonkonstruktionen mit vorwiegend ruhenden, gleichmäßig verteilten Verkehrslasten nach DIN 1055, Teil 3, Tabelle 1.
- ▶ Für die beiderseits des Schöck Isokorb® Typ KS anschließenden Bauteile ist ein statischer Nachweis vorzulegen.
- ▶ Die obere und untere Bewehrung der Deckenplatte ist, unter Berücksichtigung der erforderlichen Betondeckung, möglichst dicht an die Wärmedämmschicht heranzuführen.
- ▶ Das Nennmaß  $c_{nom}$  der Betondeckung nach DIN 1045-1, 6.3 beträgt im Innenbereich 20 mm.



# Schöck Isokorb® Typ KS

## Bauseitige Anschlussbewehrung

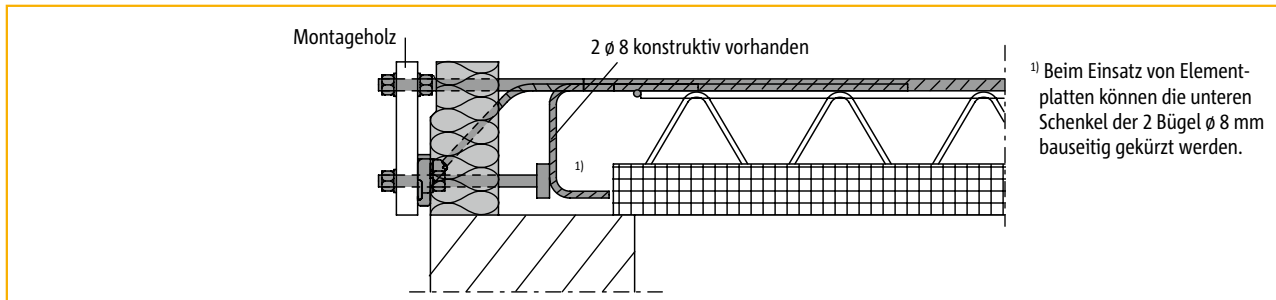
### Schöck Isokorb® Typ KS 14

Übergreifungsstoß: Anschluss mit 2  $\varnothing$  14 mm, Ausbildung gemäß DIN 1045-1, Pos. ①

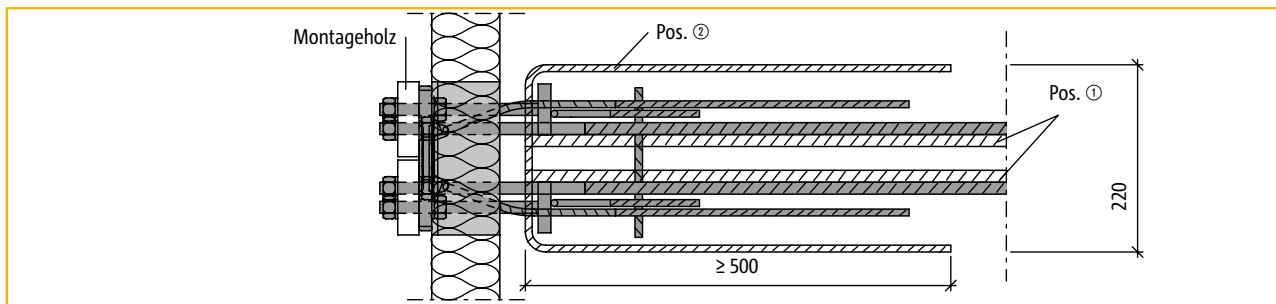
Querbewehrung: konstruktive Querbewehrung gemäß DIN 1045-1

Die konstruktive Randverbügelung, 2  $\varnothing$  8 mm, ist serienmäßig vorhanden.

Nur bei abhebenden Kräften: 1 Bügel  $\varnothing$  10 mm im Bereich der Drucklager, Pos. ②



Seitenansicht: Schöck Isokorb® Typ KS 14 bei Elementbauweise

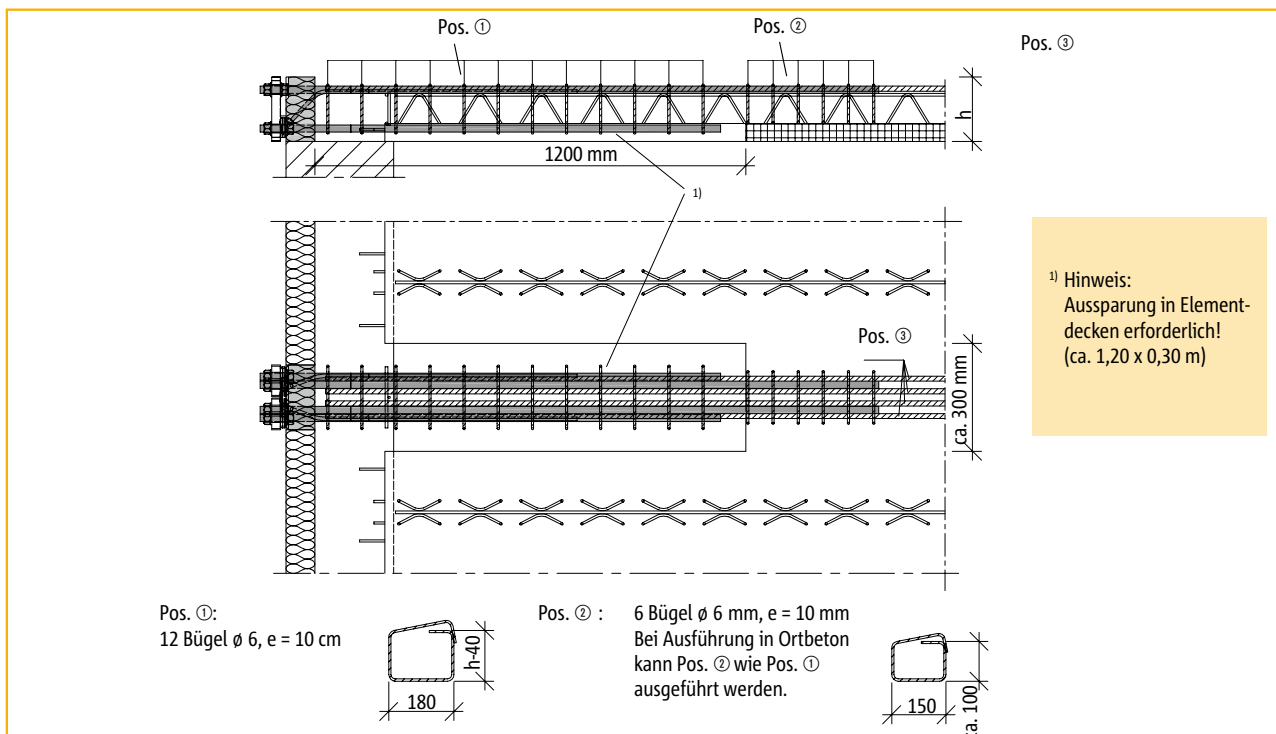


Draufsicht: Schöck Isokorb® Typ KS 14 bei abhebenden Kräften

### Schöck Isokorb® Typ KS 20

Übergreifungsstoß: Anschluss mit 4  $\varnothing$  14 mm, Ausbildung gemäß DIN 1045-1, Pos. ③

Querbewehrung: außenliegende Querbewehrung in Form von Bügeln (siehe Abbildung), Pos. ① und Pos. ②



Bauseitige Anschlussbewehrung für Schöck Isokorb® Typ KS 20

Hinweis: Die schwierige, konstruktive Durchbildung bei Elementdecken lässt sich durch eine größere Deckendicke vermeiden.

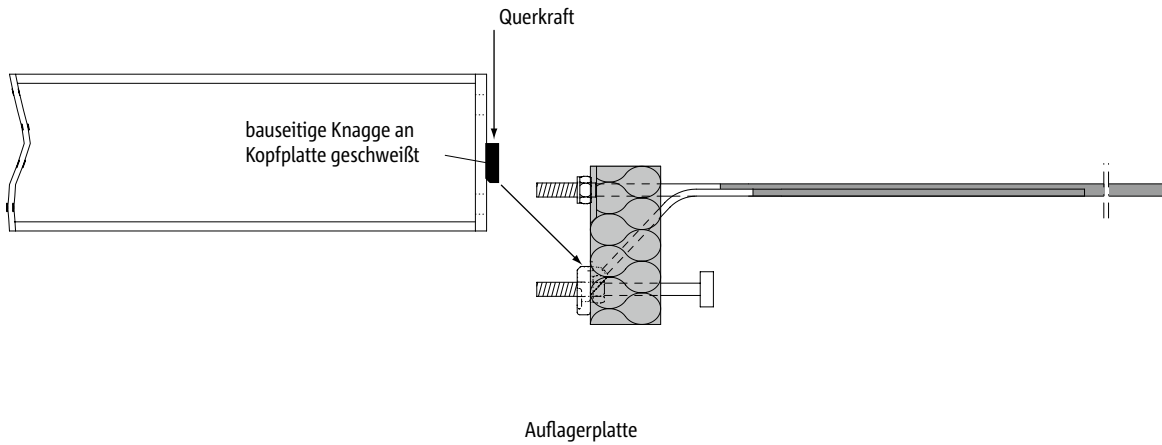
KS

Stahlbeton/Stahl

# Schöck Isokorb® Typ KS

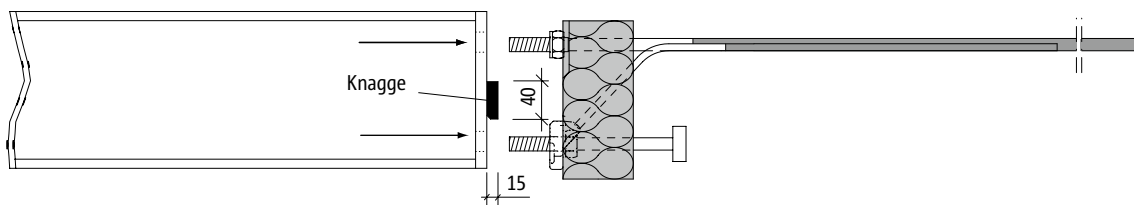
## Bauseitige Knagge

Eine bauseitige Knagge (Flachstahl  $h = 40 \text{ mm}$ ,  $t = 15 \text{ mm}$ ), an die Kopfplatte angeschweißt, ist zur sicheren Übertragung der Querkraft in den Schöck Isokorb® Typ KS (oder QS) zwingend erforderlich!



Zwingend erforderliche Knagge an der Kopfplatte

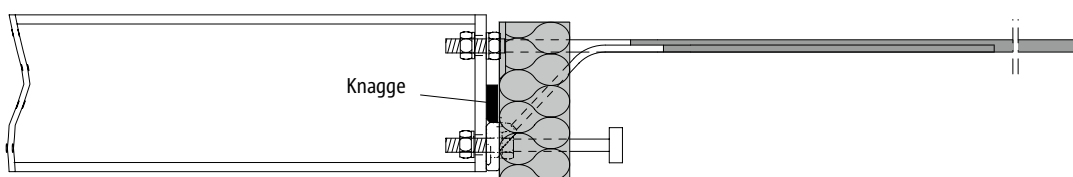
Die Knagge ist Teil des Stahlbaugewerkes



KS

Montage des Stahlträgers an den Schöck Isokorb®

Nach der Montage überträgt die Knagge die Querkräfte in den Schöck Isokorb® Typ KS (oder QS)

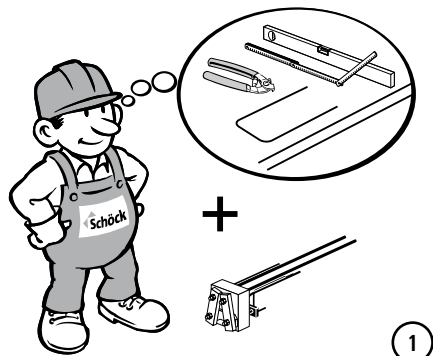


Stahlbeton/Stahl

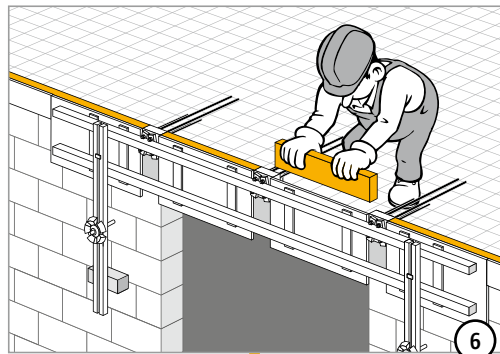
Die Knagge sitzt nun auf der Auflagerplatte auf

# Schöck Isokorb® Typ KS 14

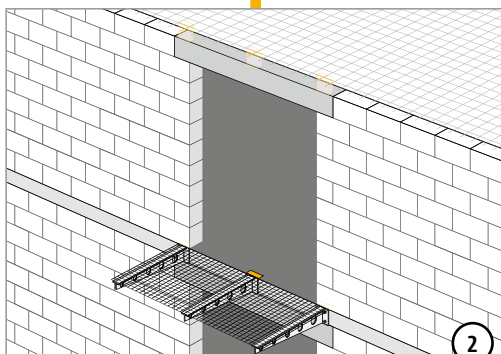
## Einbauanleitung Rohbauer



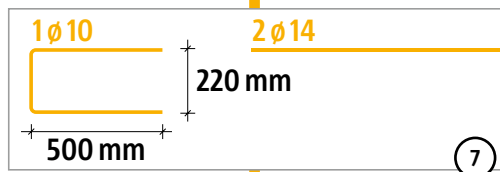
1



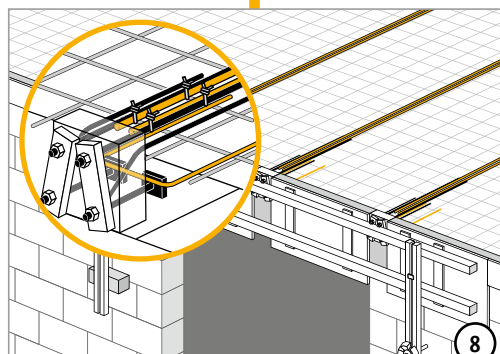
6



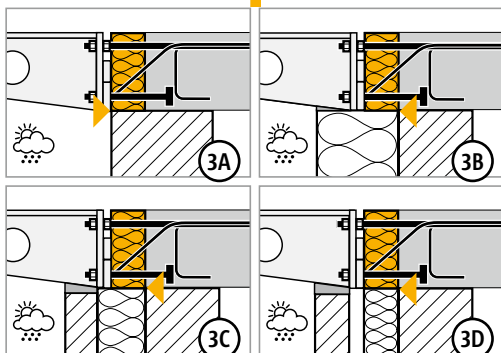
2



7



8

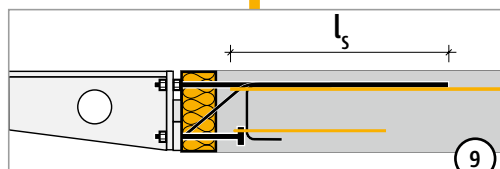


3A

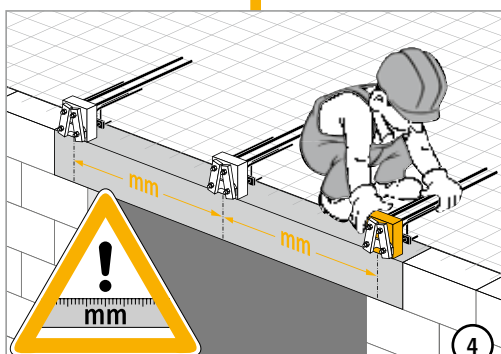
3B

3C

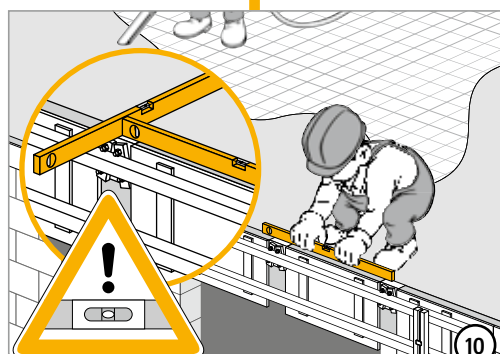
3D



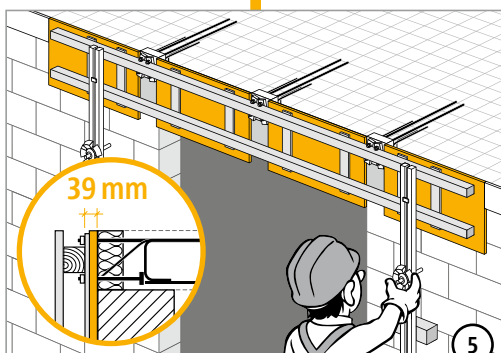
9



4



10



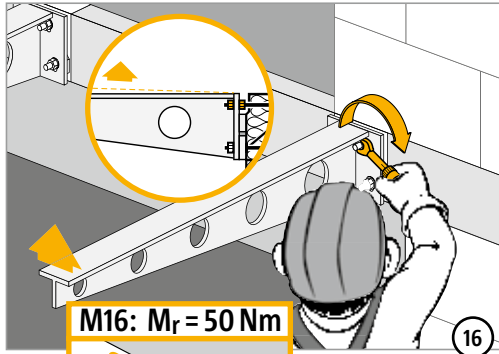
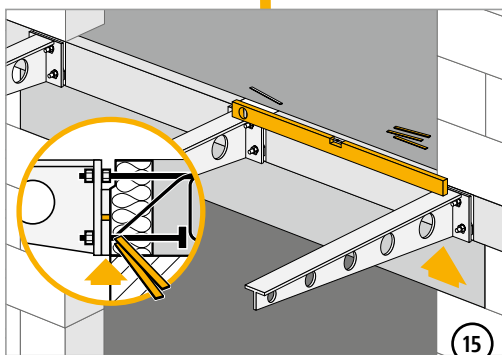
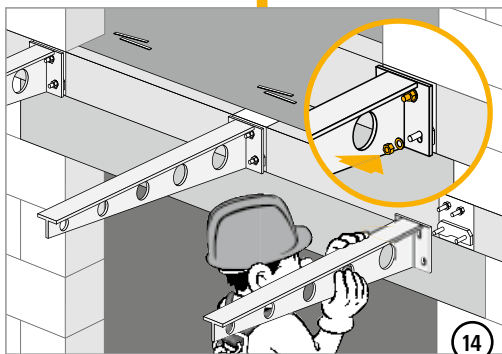
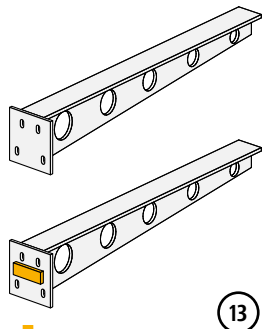
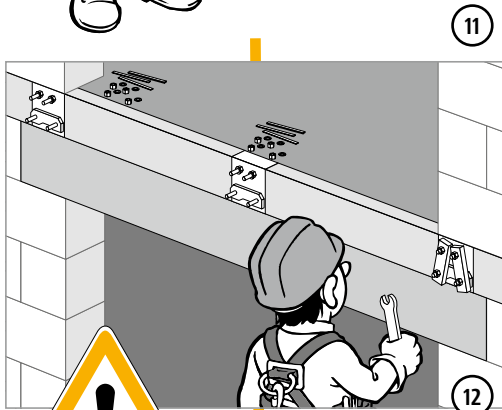
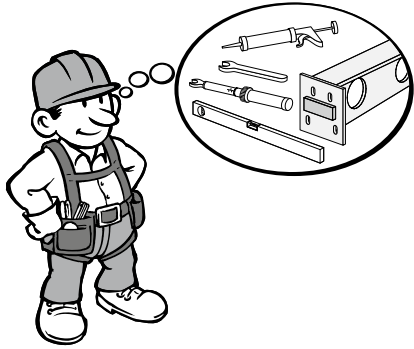
5

KS

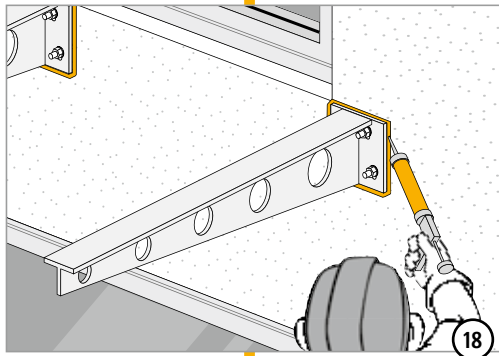
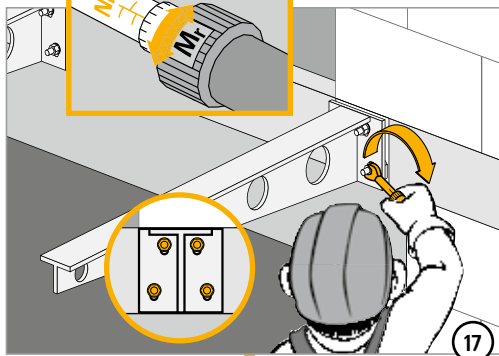
Stahlbeton/Stahl

# Schöck Isokorb® Typ KS 14

## Einbauanleitung Stahlbauer



M16:  $M_r = 50 \text{ Nm}$

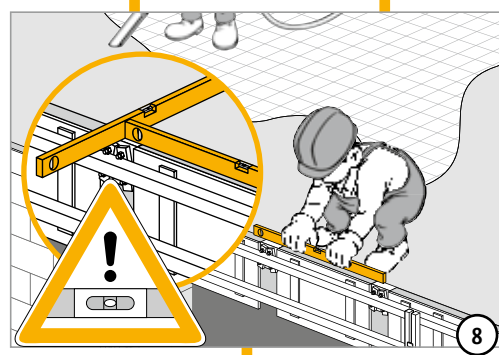
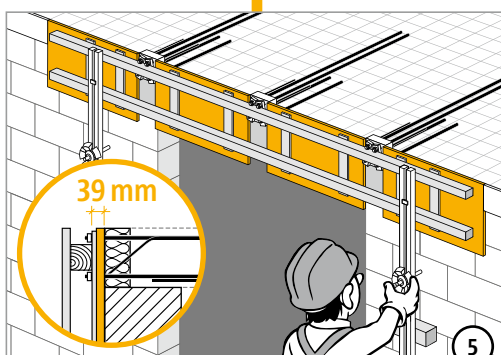
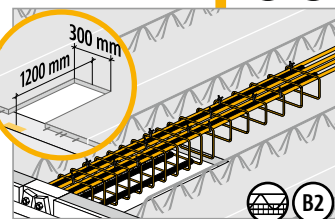
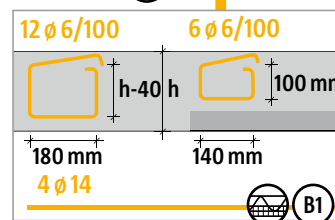
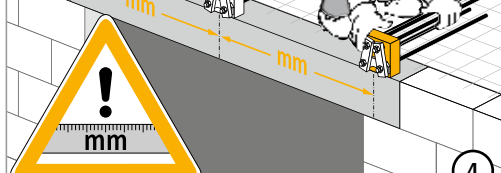
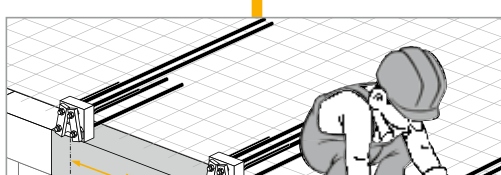
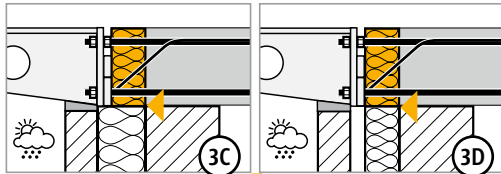
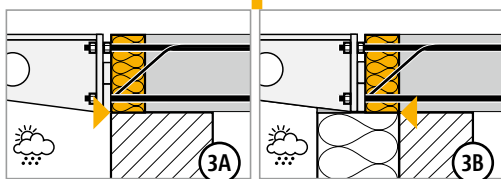
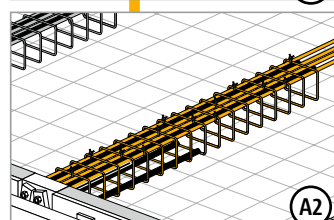
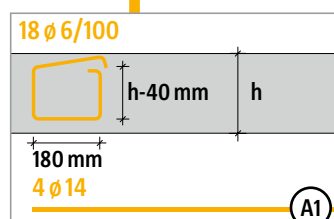
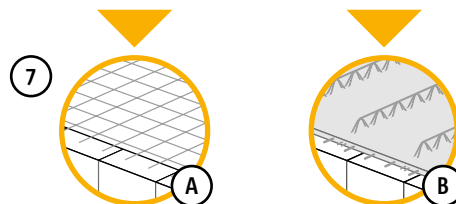
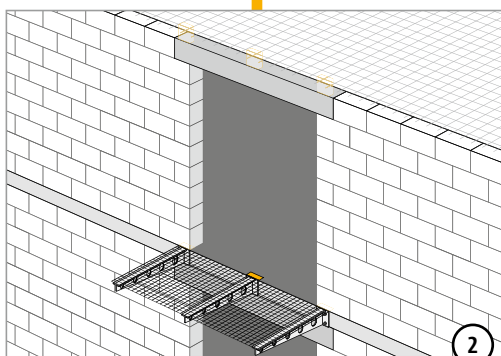
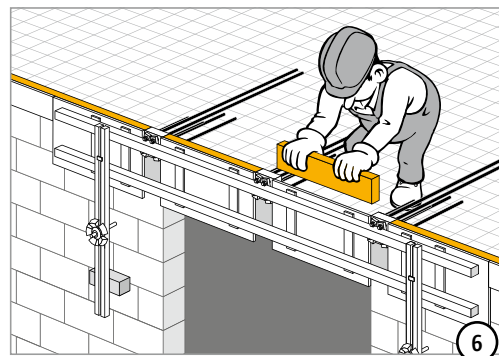
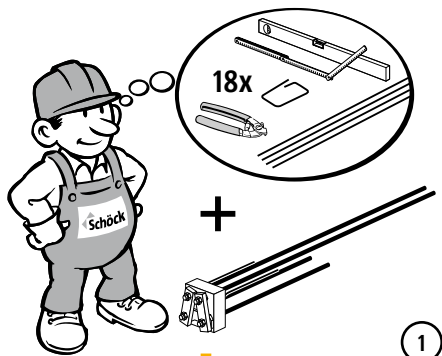


KS

Stahlbeton/Stahl

# Schöck Isokorb® Typ KS 20

## Einbauanleitung Rohbauer

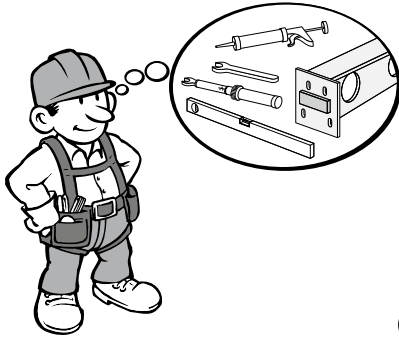


KS

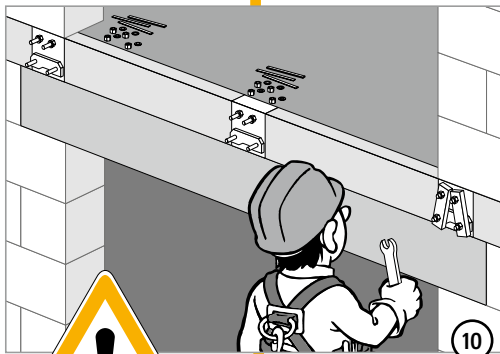
Stahlbeton/Stahl

# Schöck Isokorb® Typ KS 20

## Einbauanleitung Stahlbauer

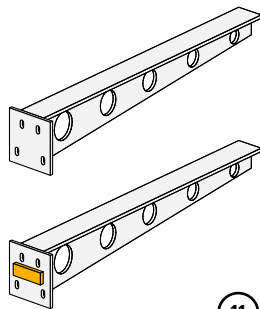


9

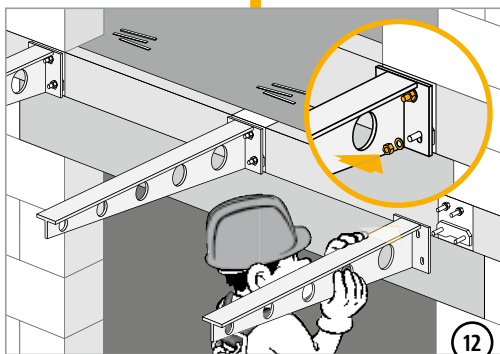


10

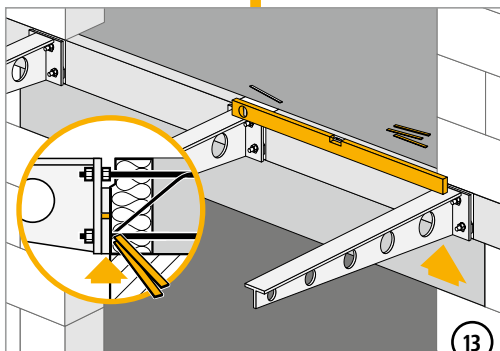
STOP



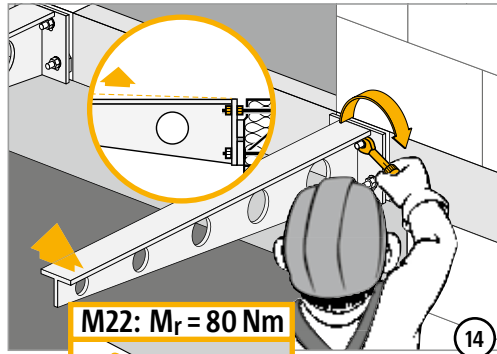
11



12

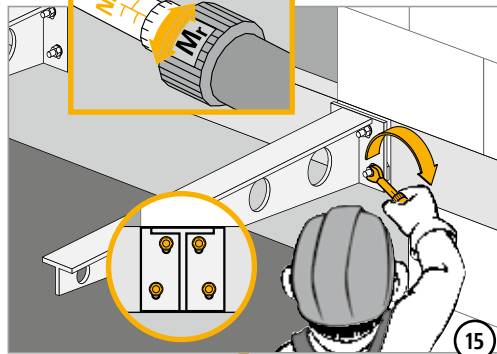


13

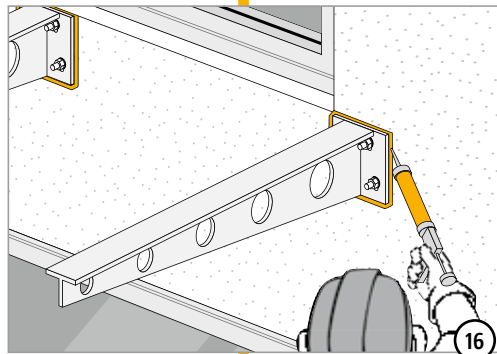


14

M22:  $M_r = 80 \text{ Nm}$



15



16



KS

Stahlbeton/Stahl

# Schöck Isokorb® Typ QS



Schöck Isokorb® Typ QS

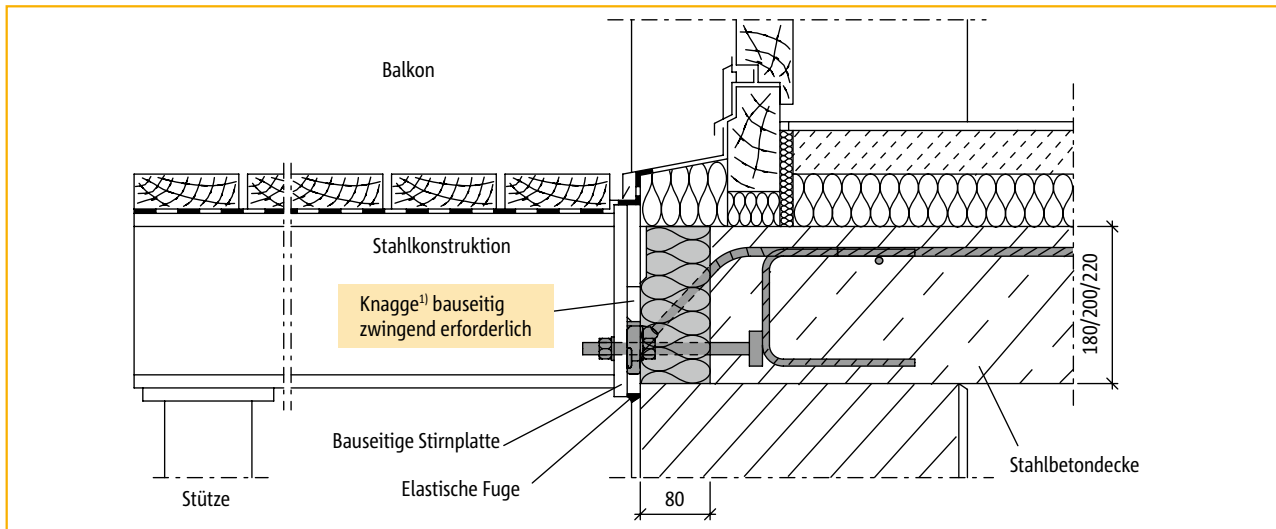
Inhalt	Seite
Anschlussituationen	208
Abmessungen	209
Ansichten/Bauseitige Stirnplatte/Bauseitige Anschlussbewehrung	210
Bemessungstabelle/Dehnfugenabstand/Einbautoleranzen	211
Einbauanleitung	212 - 213
Konstruktionsdetails	214
Checkliste	215

QS

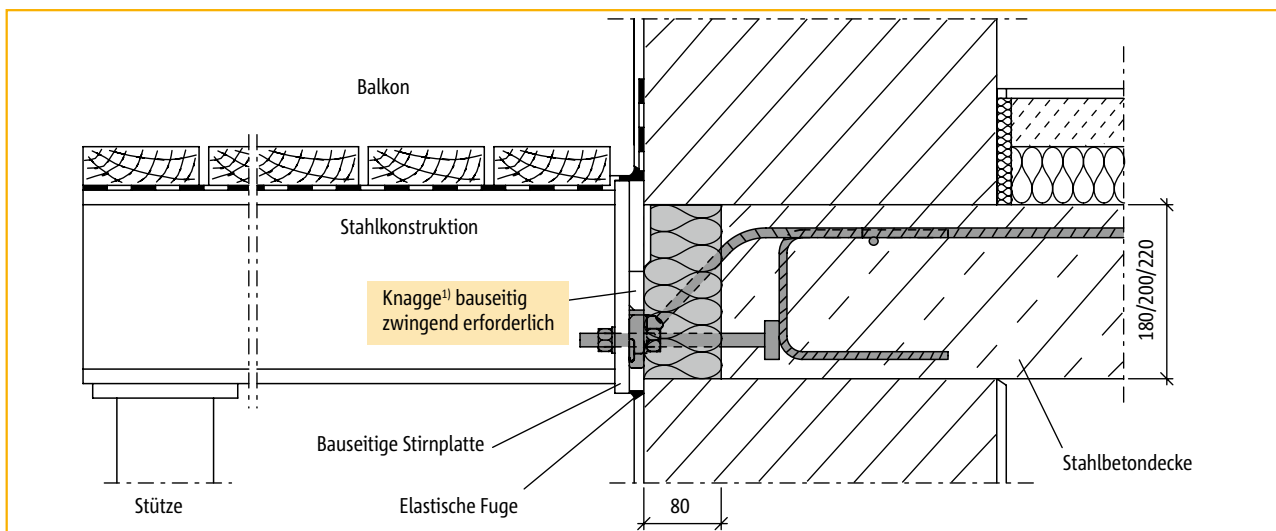
Stahlbeton/Stahl

# Schöck Isokorb® Typ QS

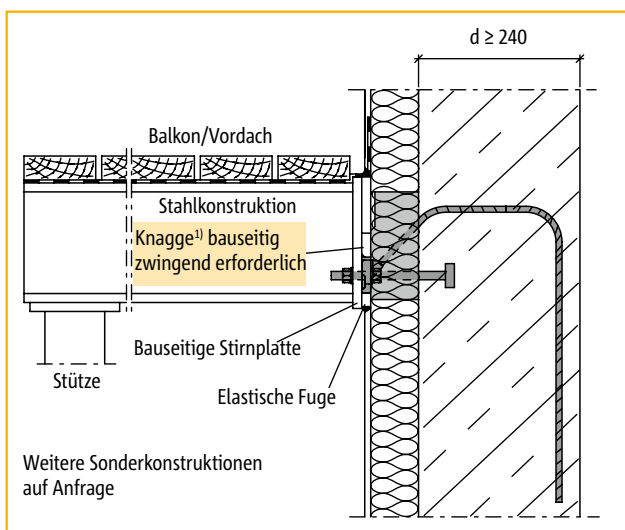
## Anschlusssituationen



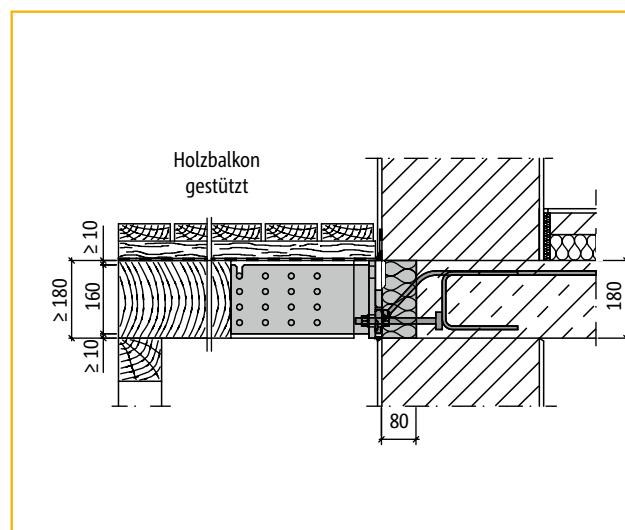
Anschluss Schöck Isokorb® Typ QS im Türbereich, einschaliges Mauerwerk



Anschluss Schöck Isokorb® Typ QS im Wandbereich, einschaliges Mauerwerk



Anschluss Schöck Isokorb® Typ QS im Wandbereich ohne anschließende Decke als Sonderausführung



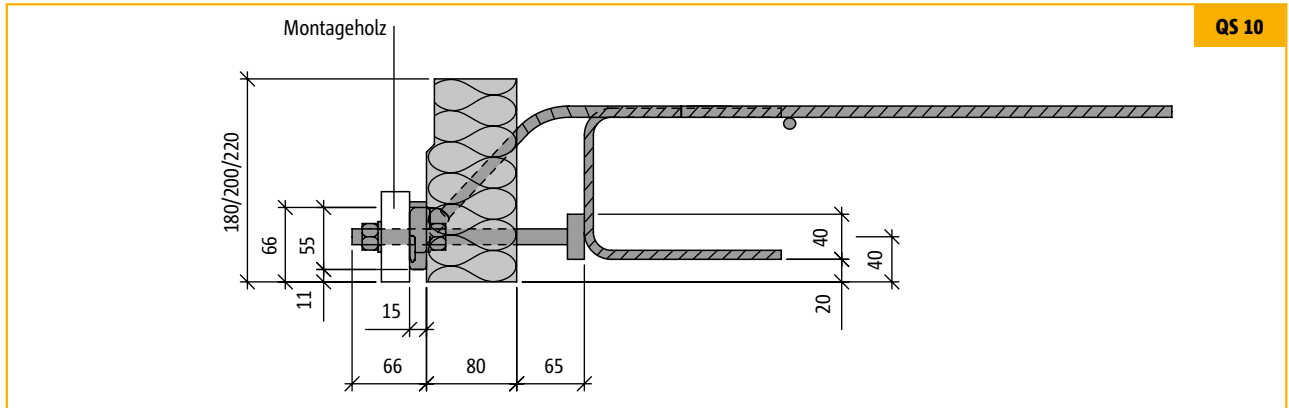
Anschluss Schöck Isokorb® Typ QSH zur thermischen Trennung von Holzträgern von einer Stahlbetondecke, siehe ab Seite 184.

¹) Knagge = bauseitig an Stirnplatte angeschweißter Flachstahl

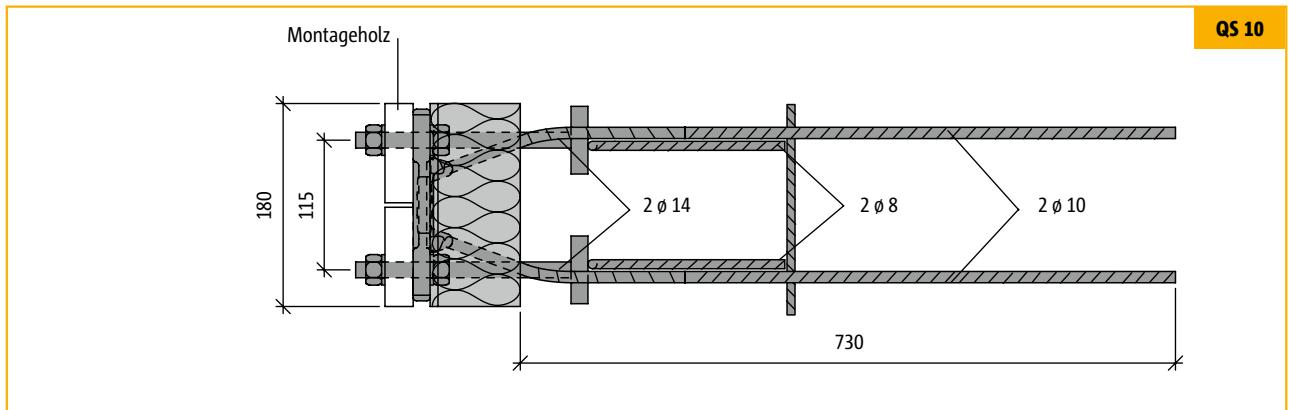


# Schöck Isokorb® Typ QS

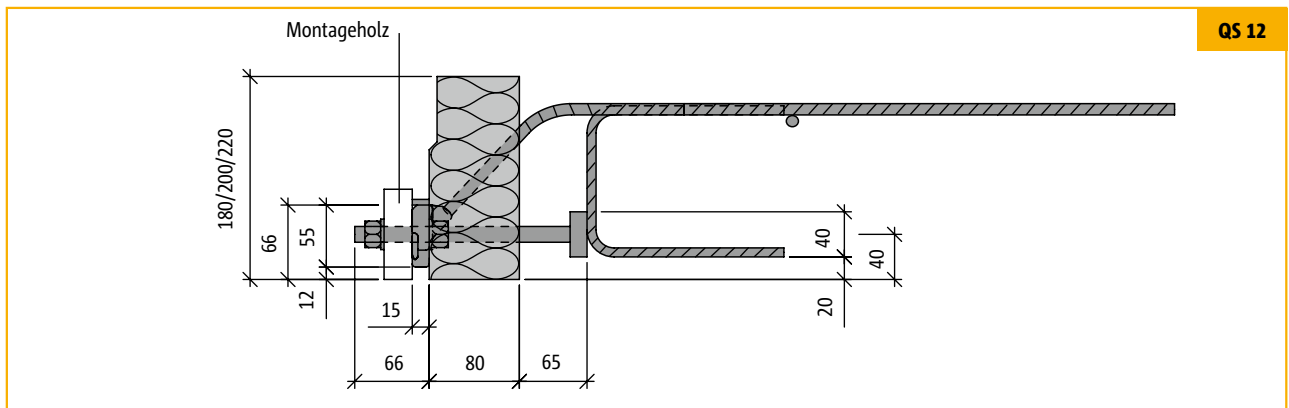
## Abmessungen



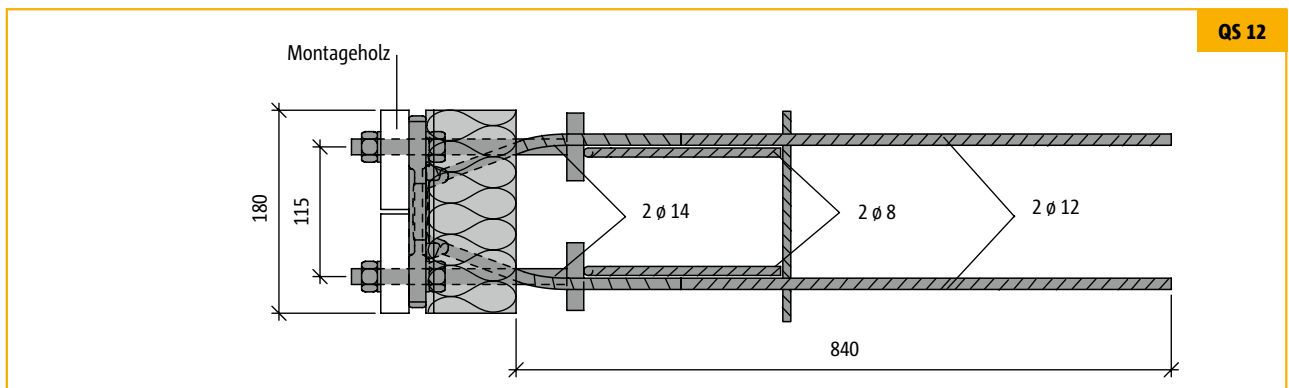
Seitenansicht: Schöck Isokorb® Typ QS 10



Draufsicht: Schöck Isokorb® Typ QS 10



Seitenansicht: Schöck Isokorb® Typ QS 12



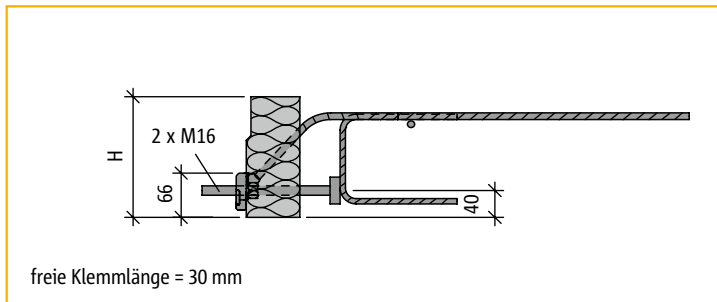
Draufsicht: Schöck Isokorb® Typ QS 12

QS

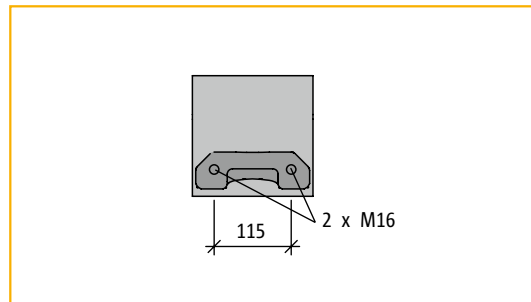
Stahlbeton/Stahl

# Schöck Isokorb® Typ QS

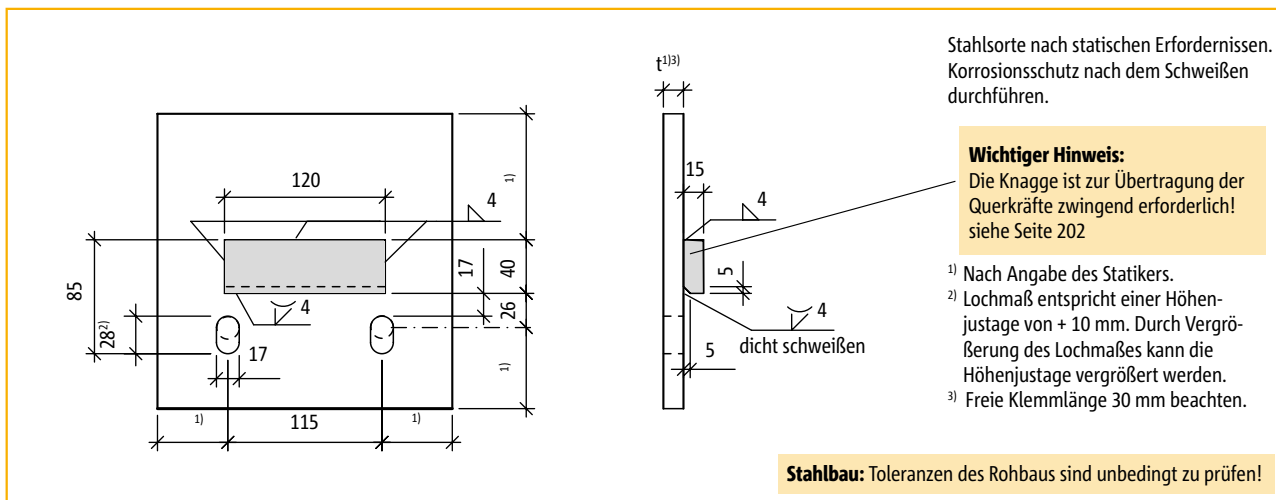
## Ansichten/Bauseitige Stirnplatte/Bauseitige Anschlussbewehrung



Seitenansicht: Schöck Isokorb® Typ QS 10 und QS 12



Vorderansicht: Schöck Isokorb® Typ QS 10 und QS 12

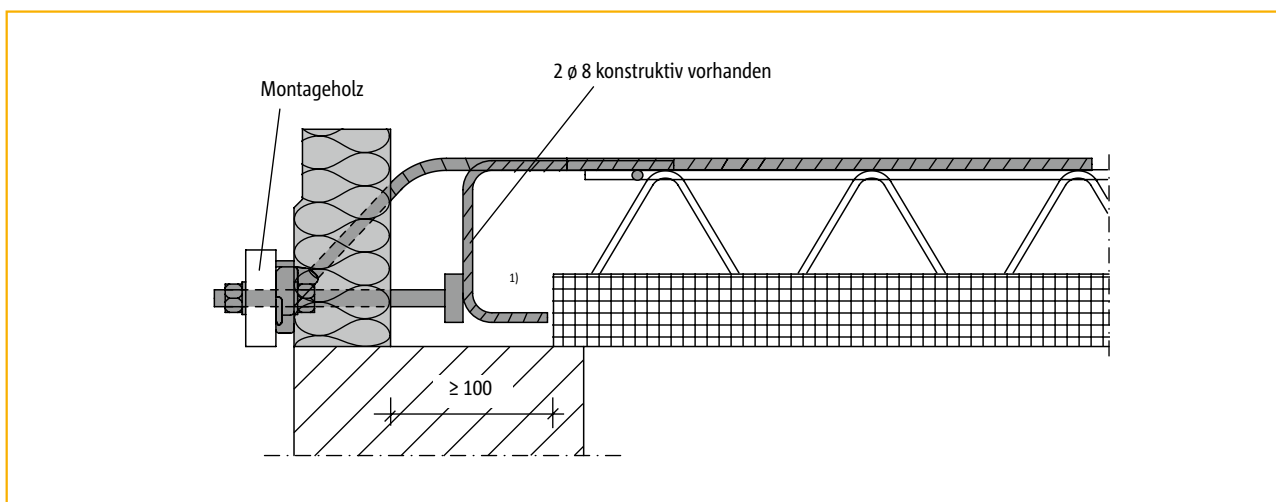


Detail: Bauseitige Stirnplatte für Schöck Isokorb® Typ QS 10 und QS 12

QS

### Bauseitige Anschlussbewehrung

Die konstruktive Randverbügelung, 2 Bügel  $\varnothing$  8 mm, ist an jedem Element Typ QS serienmäßig vorhanden (Zeichnung unten). Eine weitere Anschlussbewehrung wegen Schöck Isokorb® ist nicht erforderlich.



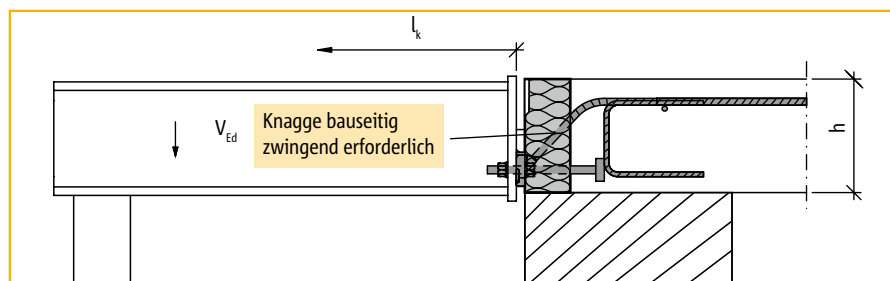
<sup>1)</sup> Beim Einsatz von Elementplatten können die unteren Schenkel der 2 Bügel  $\varnothing$  8 mm bauseitig gekürzt werden.

# Schöck Isokorb® Typ QS

## Bemessungstabelle/Dehnfugenabstand/Einbautoleranzen

### Bemessungstabelle

Die Schnittgrößen werden auf die Hinterkante der Stirnplatte bezogen.



Knappe = bauseitig an Stirnplatte angeschweißter Flachstahl

### Schöck Isokorb® Typ QS 10

H [mm]	Bemessungswerte	
	$V_{R,d}$ [kN]	$H_{R,d}^{1)}$ [kN]
180, 200, 220	+48,3	±2,5

### Schöck Isokorb® Typ QS 12

H [mm]	Bemessungswerte	
	$V_{R,d}$ [kN]	$H_{R,d}^{1)}$ [kN]
180, 200, 220	+69,6	±2,5

### Dehnfugenabstand

Der Ermittlung des zulässigen Fugenabstandes ist eine Balkonplatte aus Stahlbeton zugrundegelegt.

Schöck Isokorb® Typ	Zulässiger Fugenabstand [m]
QS 10, QS 12	7,20

Sind konstruktive Maßnahmen zur Verschieblichkeit zwischen der Balkonplatte und den einzelnen Stahlträgern ausgeführt, so sind nur die Abstände der unverschieblich ausgebildeten Anschlüsse maßgebend.

### Einbautoleranzen

Konstruktionsbedingt lassen sich über den Schöck Isokorb® Typ KS/QS nur Toleranzen in vertikaler Richtung ausgleichen. Die Toleranz beträgt: +10 mm vertikal und ±0 mm horizontal. Zur Lagesicherung empfehlen wir die Verwendung einer bauseitigen Schablone.

Der Rohbauer ist durch den Planer über diese Genauigkeiten in den Ausführungsplänen zu informieren.

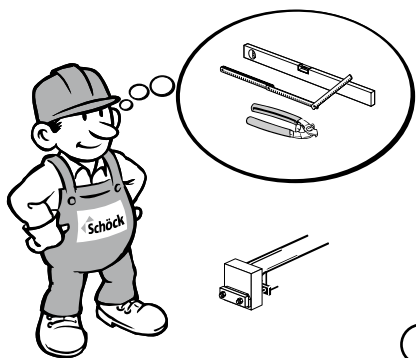
Um das funktionsgerechte Zusammenfügen des Roh- und Ausbaus ohne Anpass- und Nacharbeiten zu ermöglichen, muss die Einhaltung der Toleranzen durch die Bauleitung geprüft und in der Stahlkonstruktion berücksichtigt werden.

Maßtoleranzen nach DIN 18201 Abs. 4.1, 5.1, 6.1 sind zu beachten.

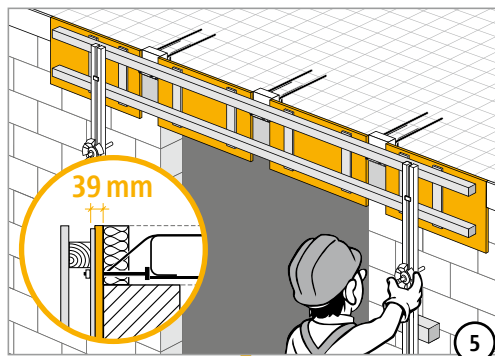
<sup>1)</sup> Zur Aufnahme der vorhandenen Horizontalkraft (H) parallel zur Außenwand ist eine minimale Querkraft von  $2,9 \cdot H$  sicherzustellen.

# Schöck Isokorb® Typ QS

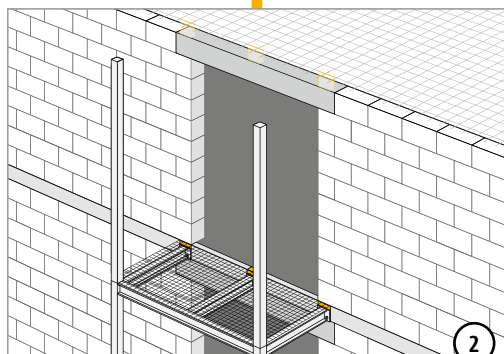
## Einbauanleitung Rohbauer



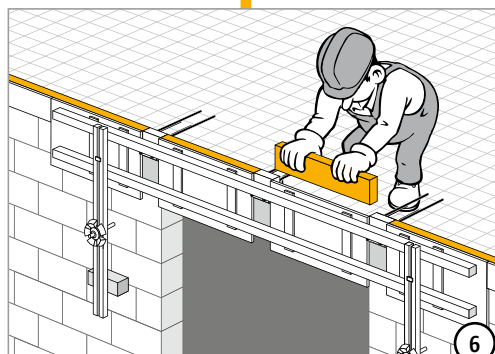
1



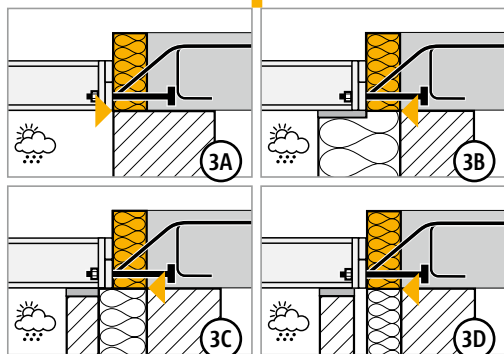
5



2



6

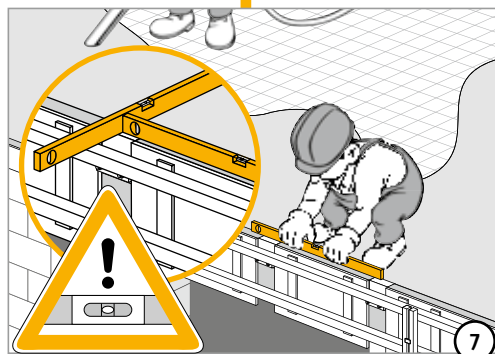


3A

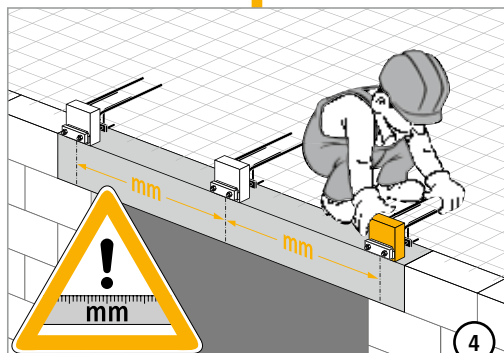
3B

3C

3D



7



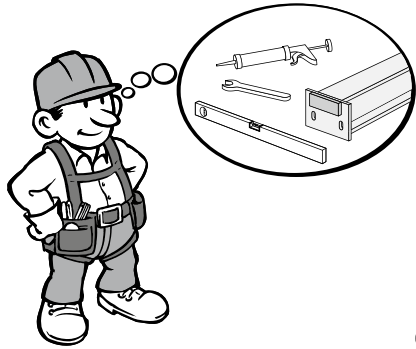
4

QS

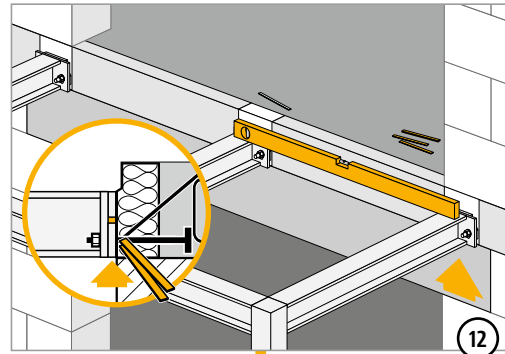
Stahlbeton/Stahl

# Schöck Isokorb® Typ QS

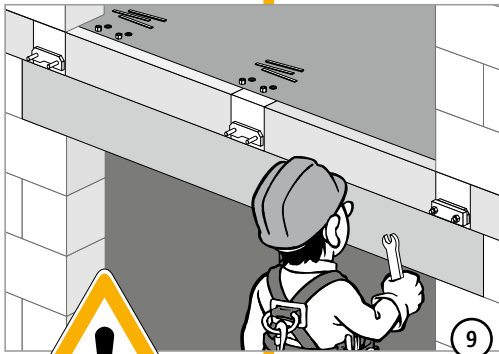
## Einbauanleitung Stahlbauer



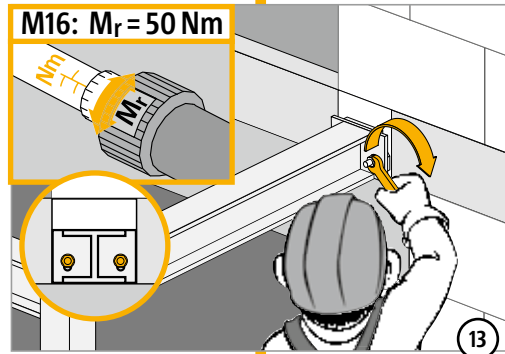
8



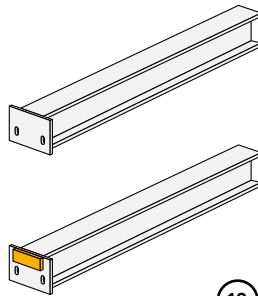
12



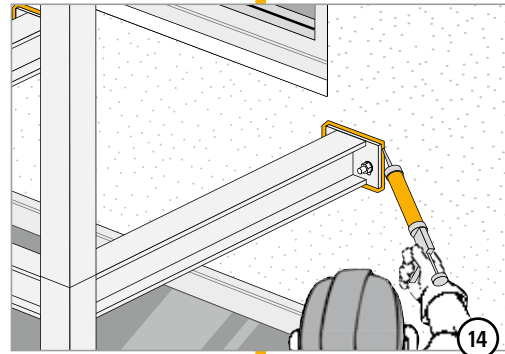
9



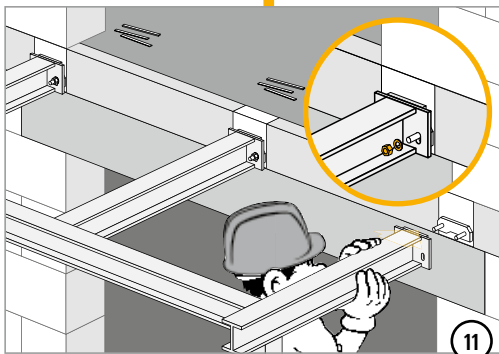
13



10



14



11

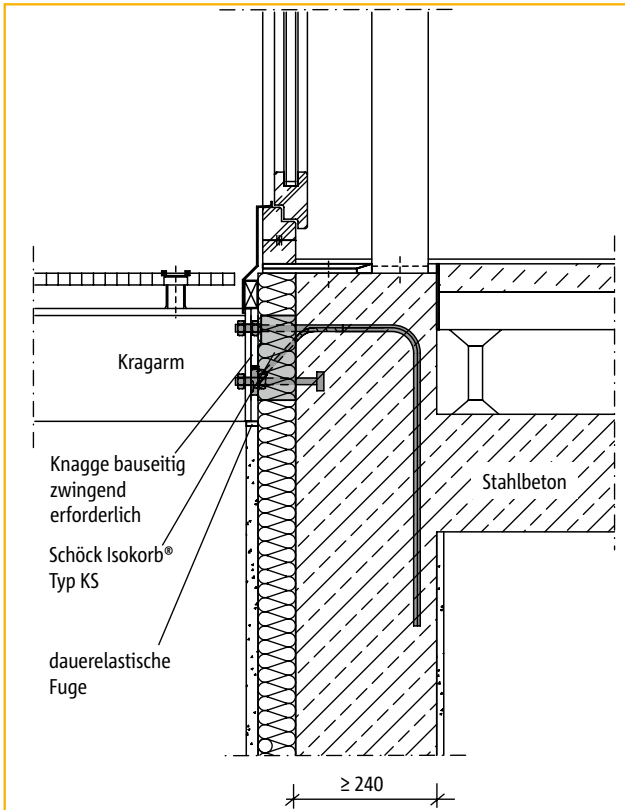


QS

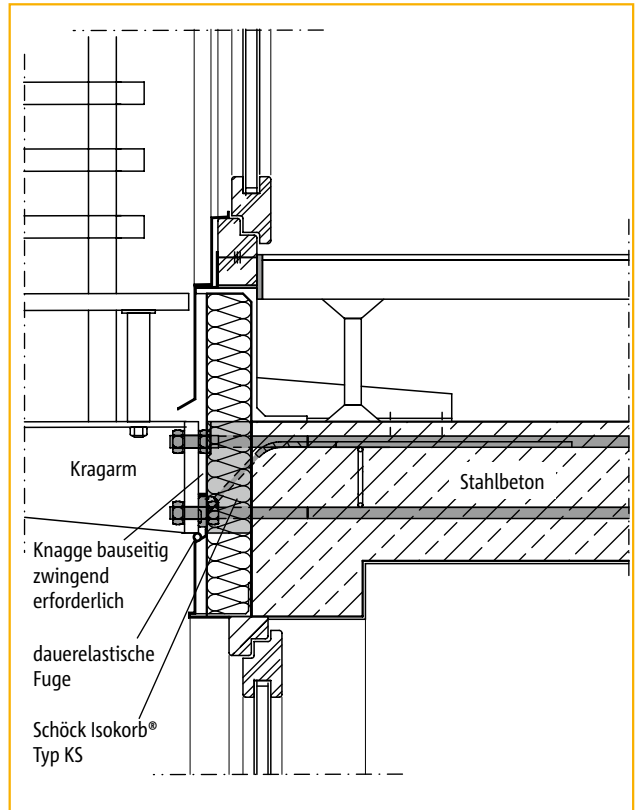
Stahlbeton/Stahl

# Schöck Isokorb® Typ KS, QS

## Konstruktionsdetails



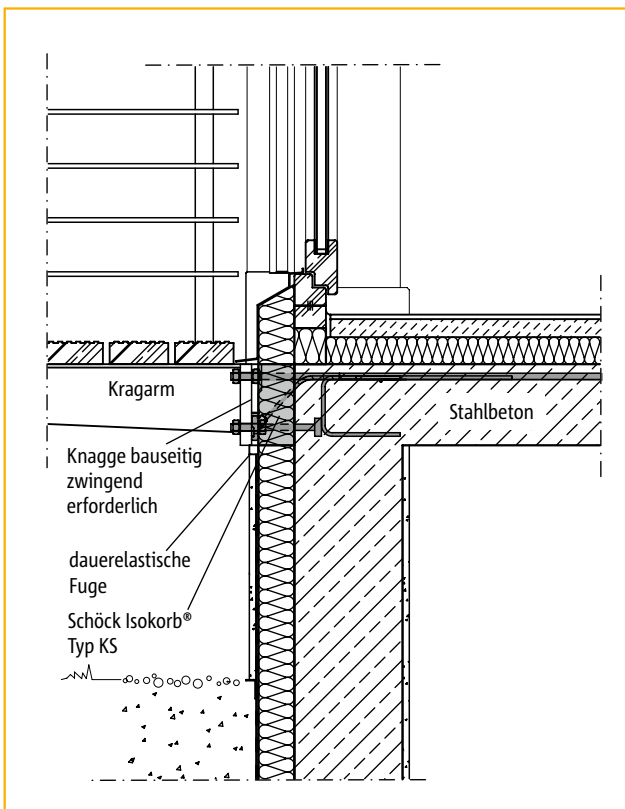
Reinigungsbalkon an Fassade



Balkonanschluss an Fassade

KS  
QS

Stahlbeton/Stahl



Balkonanschluss an Fassade

Weitere Konstruktionsdetails unter  
[www.schoeck.de/de/detailcenter](http://www.schoeck.de/de/detailcenter)

# Schöck Isokorb® Typ KS, QS

## Checkliste



- Sind die Schnittgrößen am Schöck Isokorb®-Anschluss auf Bemessungsniveau ermittelt?
- Besteht Brandschutzanforderung für die Gesamttragkonstruktion/Schöck Isokorb® (Seite 192)?
- Wirken am Schöck Isokorb®-Anschluss abhebende Querkräfte in Verbindung mit positiven Anschlussmomenten (Seite 199)?
- Wurde bei der Verformungsberechnung der Gesamtkonstruktion die Überhöhung infolge Schöck Isokorb® berücksichtigt (Seite 198)?
- Werden Temperaturverformungen direkt dem Isokorb®-Anschluss zugewiesen? Dehnfugenabstand (Seite 199/211)?
- Sind die Bedingungen und Maße der bauseitigen Stirnplatte eingehalten (Seite 197/200)?
- Wurde in den Ausführungsplänen auf die bauseitig zwingend erforderliche Knagge ausreichend hingewiesen?
- Wurden die Hinweise für Bauleitung/bzw. Rohbauer in Bezug auf Einbautoleranzen in die Schalpläne übernommen (Seite 198/211)?
- Wurde beim Einsatz des Isokorbs® KS20 in Fertigteilelementplatten die deckenseitige Aussparung berücksichtigt (Seite 201)?
- Sind die Anzugsmomente der Schraubenverbindung im Ausführungsplan vermerkt (Seite 204/206/213)?  
Die Muttern sind ohne planmäßige Vorspannung mit Drehmomentschlüssel anzuziehen; es gelten folgende Anzugsmomente:

KS14 (Bolzen  $\varnothing$  16):  $M_r = 50$  Nm

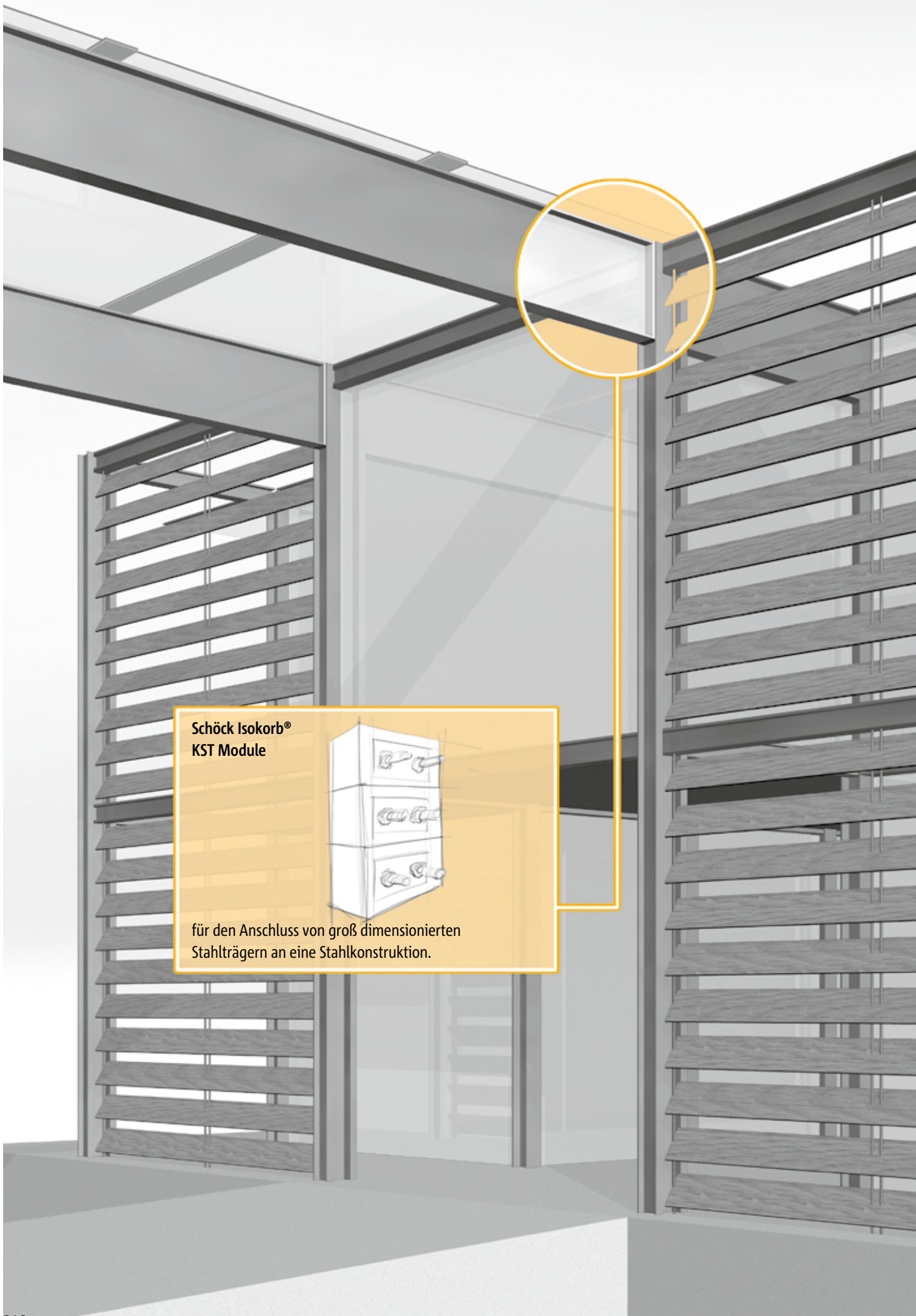
KS20 (Bolzen  $\varnothing$  22):  $M_r = 80$  Nm

QS10 (Bolzen  $\varnothing$  16):  $M_r = 50$  Nm

QS12 (Bolzen  $\varnothing$  16):  $M_r = 50$  Nm

KS  
QS

Stahlbeton/Stahl



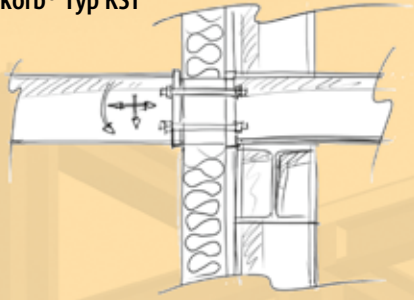
**Schöck Isokorb®  
KST Module**



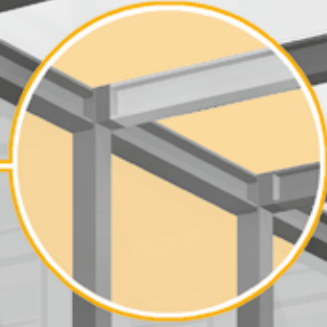
für den Anschluss von groß dimensionierten  
Stahlträgern an eine Stahlkonstruktion.



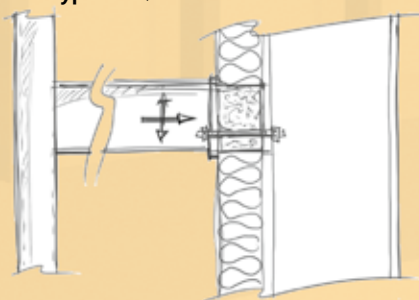
**Schöck Isokorb® Typ KST**



für den Anschluss von frei ausragenden Stahlträgern an eine Stahlkonstruktion.



**Schöck Isokorb® Typ KST-QST Modul**



für den Anschluss unterstützter Stahlträger an eine Stahlkonstruktion.

# Schöck Isokorb® Typ KST

## Baustoffe/Korrosionsschutz/Brandschutz

### Baustoffe Schöck Isokorb® Typ KST

Nichtrostender Stahl	Werkstoff-Nr.: 1.4401, 1.4404 und 1.4571
Gewindestangen	S 460
Rechteck-Hohlprofil	S 355
Druckplatte (QST)	S 275
Distanzplatte (ZST)	S 235
Dämmstoff	Polystyrol-Hartschaum (Neopor® <sup>1)</sup> ), $\lambda = 0,031 \text{ W/m} \cdot \text{K}$

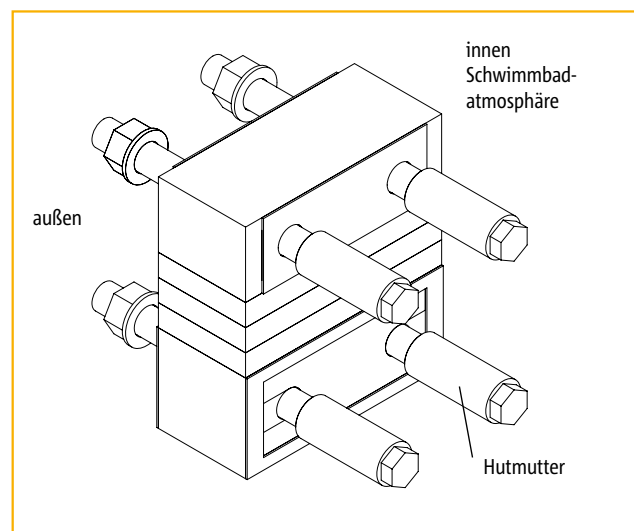
### Korrosionsschutz

- ▶ Der beim Schöck Isokorb® Typ KST verwendete nichtrostende Stahl entspricht den Werkstoff-Nr.: 1.4401, 1.4404 oder 1.4571. Diese Stähle sind, laut der allgemeinen bauaufsichtlichen Zulassung (Z-30.3-6) Anlage 1, „Bauteile und Verbindungselemente aus nichtrostenden Stählen“, in der Widerstandsklasse III/mittel eingestuft.
- ▶ Kontaktkorrosion  
Der Anschluss des Schöck Isokorb® Typ KST ist in Verbindung mit einer verzinkten bzw. mit Korrosionsanstrich versehenen Stirnplatte hinsichtlich Kontakt-Korrosionsbeständigkeit unbedenklich (siehe Zulassung Z-30.3-6, Abschnitt 2.1.6.4). Bei Anschlüssen mit Schöck Isokorb® Typ KST ist die Fläche des unedleren Metalls (Stirnplatte aus Stahl) wesentlich größer als die des Edelstahls (Bolzen und Unterlegscheiben), so dass ein Versagen des Anschlusses infolge durch Kontaktkorrosion ausgeschlossen ist.
- ▶ Spannungsrissskorrosion  
Zum Schutz vor chloridhaltigen Umgebungen (z. B. Hallenbad-Atmosphäre,...) ist eine entsprechende Schöck-Systemlösung (siehe Abbildung) vorzusehen. Näheres hierzu erfahren Sie in unserer Anwendungstechnik Tel.: 07223 967-567.

Weitere Informationen zur Verwendung von Edelstählen in chloridhaltiger Atmosphäre können der allgemeinen bauaufsichtlichen Zulassung Z-30.3.6 entnommen werden.

### Brandschutz

Für die frei zugänglichen, sowie die innerhalb der Dämmebene liegenden Bestandteile des Schöck Isokorb® Typ KST, gelten die gleichen bauseitigen Brandschutzmaßnahmen wie für die Gesamttragkonstruktion. Näheres hierzu erfahren Sie in unserer Anwendungstechnik Tel.: 07223 967-567.



Schöck Systemlösung zum Schutz vor chloridhaltiger Umgebung

<sup>1)</sup> Neopor® ist eine eingetragene Marke der BASF

# Schöck Isokorb® Typ KST



Schöck Isokorb® Typ KST

<b>Inhalt</b>	<b>Seite</b>
Elementanordnung/Anschlussituationen	220 - 221
Ansichten/Abmessungen	222 - 225
Bemessungstabelle	226
Drehfedersteifigkeit/Hinweise	227
Dehnfugen/Ermüdungssicherheit	228 - 229
Konstruktionsvarianten/Beispiele	230 - 240
Kopfplattenbemessung	241 - 243
Einbauanleitung	244 - 245
Konstruktionsdetails	246
Checkliste	247

# Schöck Isokorb® Typ KST

## Elementanordnung/Anschlussituationen

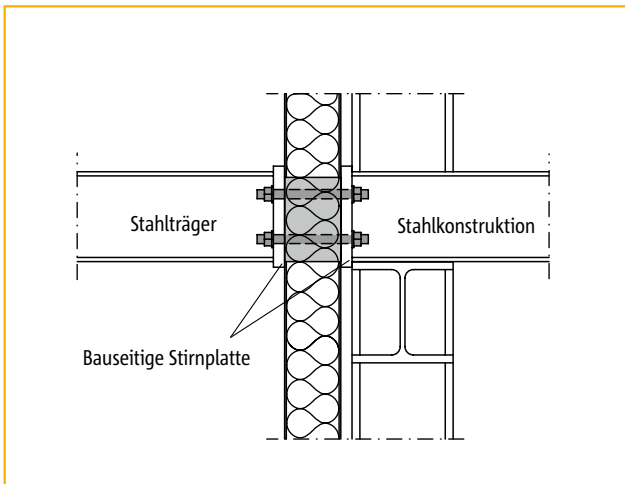


Abbildung 1: Schöck Isokorb® Typ KST für frei ausragende Stahlkonstruktionen

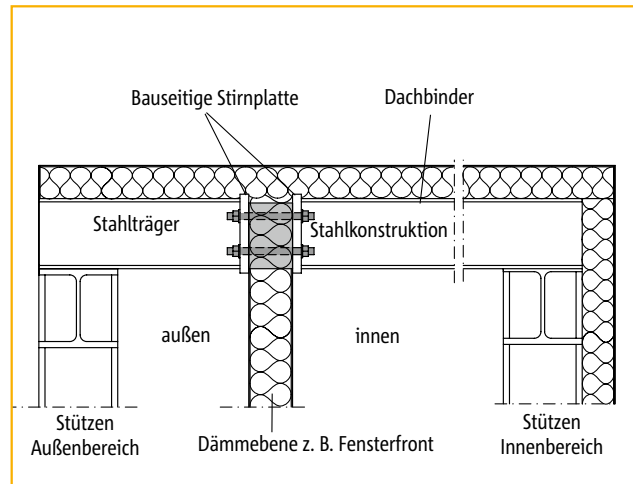


Abbildung 2: Schöck Isokorb® Typ KST für die Trennung innerhalb des Feldes

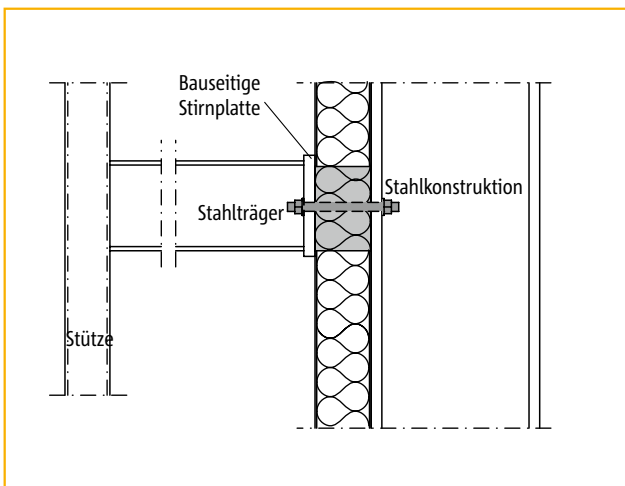


Abbildung 3: Schöck Isokorb® Typ KST-QST Modul/KST-ZQST Modul für gestützte Stahlkonstruktionen

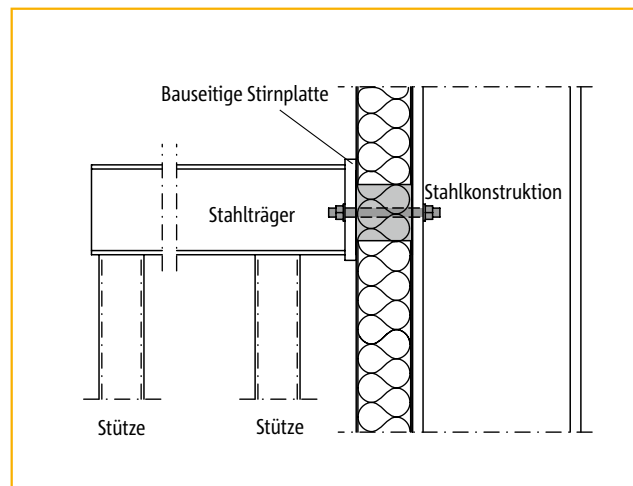


Abbildung 4: Schöck Isokorb® Typ KST-ZST Modul für vorgeständerte Stahlkonstruktionen

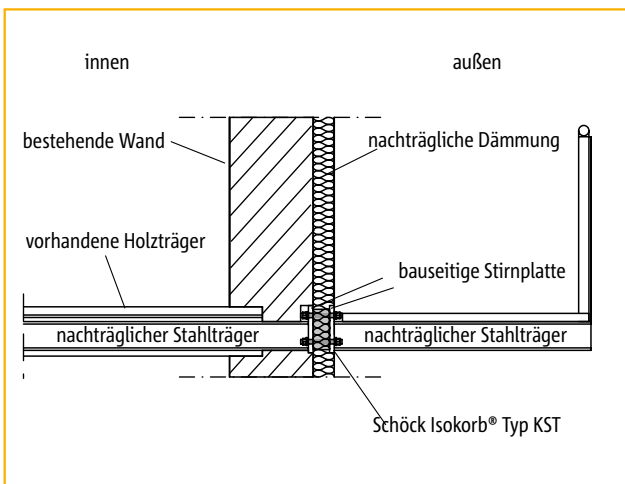
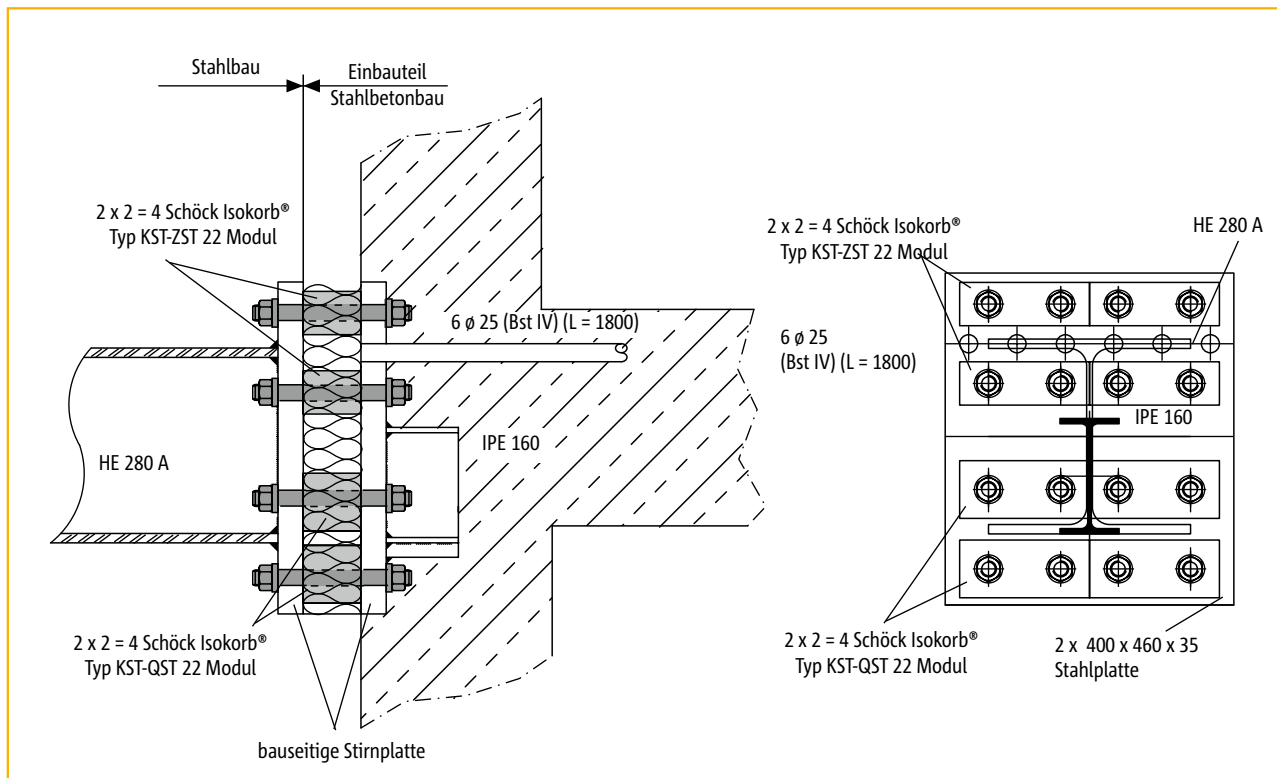


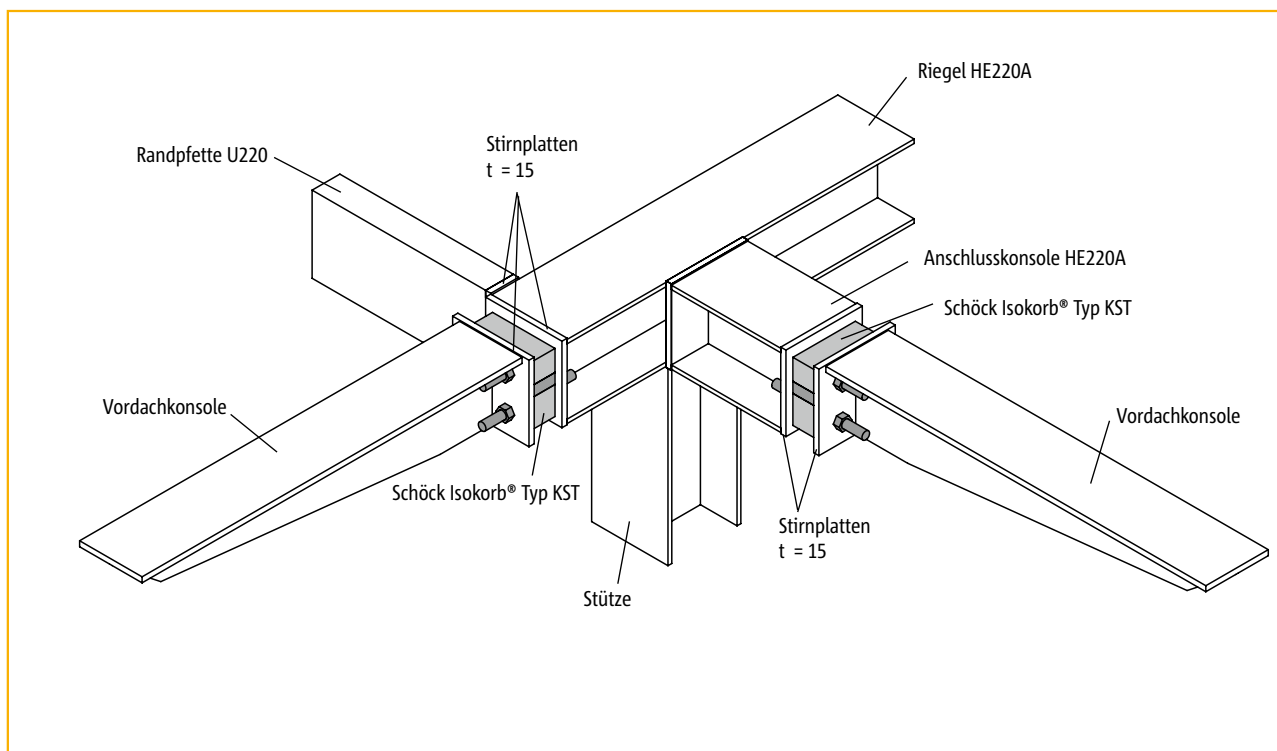
Abbildung 5: Schöck Isokorb® Typ KST beim Anwendungsfall Sanierung/nachträgliche Balkonmontage

# Schöck Isokorb® Typ KST

## Elementanordnung/Anschlussituationen



Der KST bietet ebenso die Möglichkeit, als Anschluss zwischen Beton und Stahl eingesetzt zu werden. Diese Variante wird interessant, wenn die vorhandenen Schnittgrößen für den Schöck Isokorb® Typ KS (siehe Seite 198) zu groß werden. Es muss jedoch sichergestellt sein, dass die auftretenden Kräfte über die an die bauseitige Stirnplatte angeschweißten Bewehrungsseisen sicher in den Beton eingeleitet werden. Die erforderlichen Nachweise sind vom Tragwerksplaner zu erstellen.



Beispiel Außenecklösung einer Vordachkonstruktion

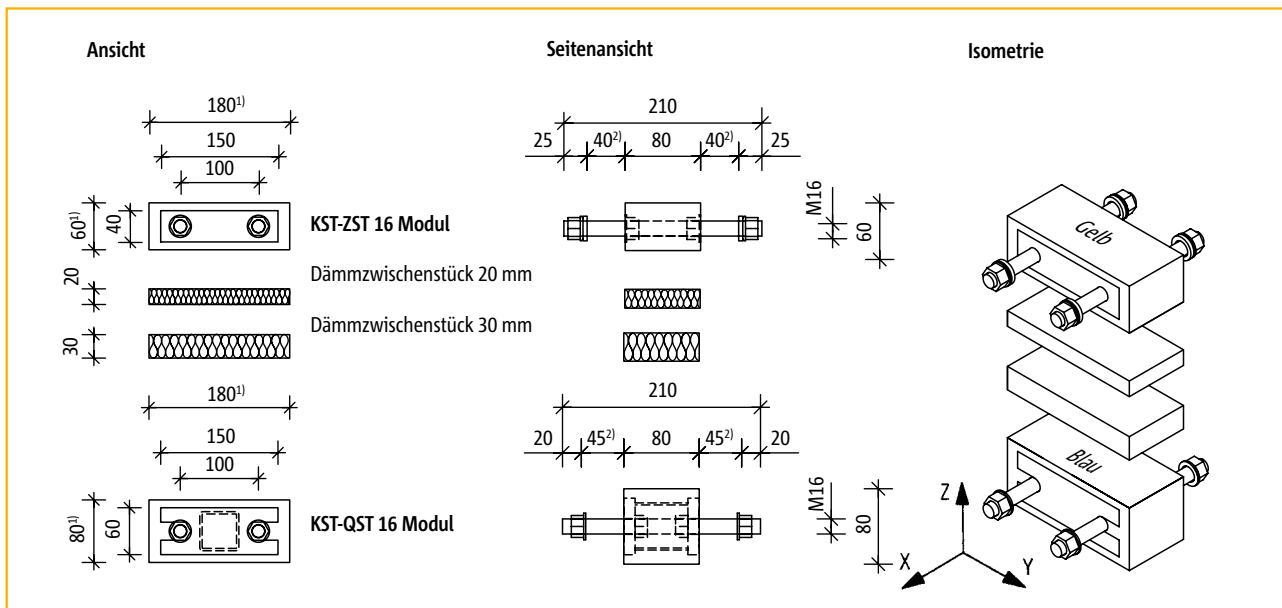
# Schöck Isokorb® Typ KST

## Ansichten/Abmessungen

### Schöck Isokorb® Typ KST – Grundtyp

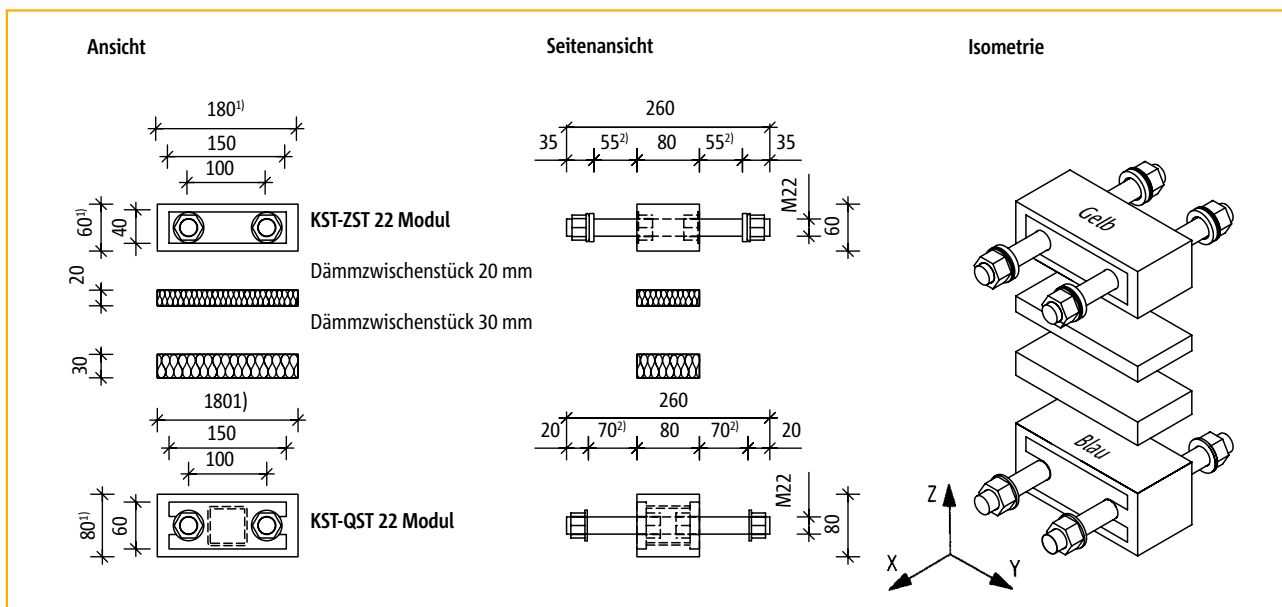
Der KST Grundtyp besteht aus einem ZST Modul, einem QST Modul und je einem Dämmzwischenstück mit 20 und 30 mm Stärke. Mit diesen Modulen lässt sich ein vertikaler Bolzenabstand bis zu 120 mm ( $60/2 + 20 + 30 + 80/2$ ) realisieren. Sollen hier größere Abstände verwirklicht werden, ist das durch Auffüllen mit weiteren Dämmzwischenstücken oder eines passenden Dämmblocks möglich. Die Hauptbeanspruchung des KST Grundtyps ist eine Querkraft in z-Richtung und ein Moment um die y-Achse.

### Schöck Isokorb® Typ KST 16



Ansichten Schöck Isokorb® Typ KST 16

### Schöck Isokorb® Typ KST 22



Ansichten Schöck Isokorb® Typ KST 22

<sup>1)</sup> Der Dämmkörper kann bei Bedarf bis zu den Stahlplatten (150 x 40 beim KST-ZST Modul, 150 x 60 beim KST-QST Modul, KST-ZQST Modul) abgeschnitten werden. Der minimale Abstand beträgt somit 50 mm ( $40/2 + 60/2$ ).

<sup>2)</sup> Freie Klemmlänge

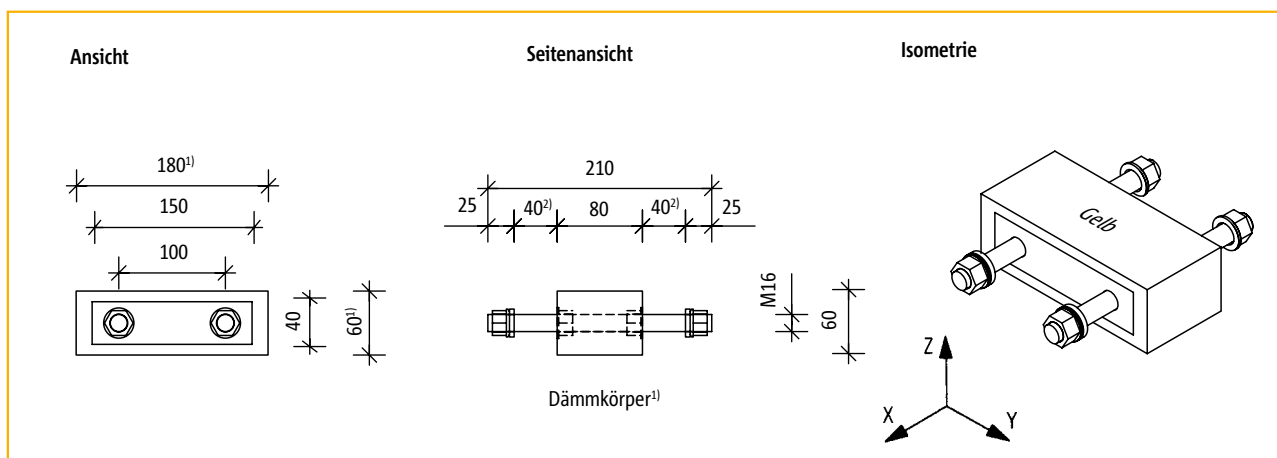
# Schöck Isokorb® Typ KST

## Ansichten/Abmessungen

### Schöck Isokorb® Typ KST-ZST Modul

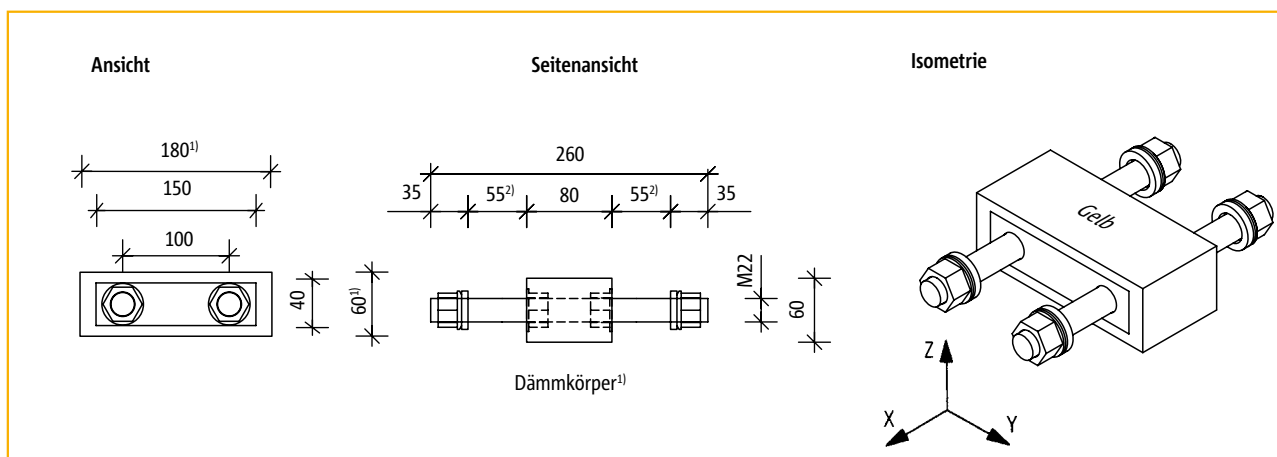
Das KST-ZST Modul (Kennfarbe Gelb) dient zur Aufnahme von Zugkräften. Es besteht aus einem Dämmkörper (180/60/80 mm) zwischen 2 Kopfblechen und zwei nichtrostenden Gewindestäben mit den dazugehörigen Muttern. Die äußeren Scheiben sind als Kugelpfanne und Kegelscheibe ausgebildet. Dies bietet Vorteile hinsichtlich der Ermüdungssicherheit. Siehe hierzu den Abschnitt Dehnungen auf Seite 228 - 229. In Kombination mit einem KST-QST Modul kann auch Druckkraft aufgenommen werden, diese ist jedoch auf ein Drittel der Zugkraft begrenzt.

### Schöck Isokorb® Typ KST-ZST 16 Modul



Ansichten Schöck Isokorb® Typ KST-ZST 16 Modul

### Schöck Isokorb® Typ KST-ZST 22 Modul



Ansichten Schöck Isokorb® Typ KST-ZST 22 Modul

<sup>1)</sup> Der Dämmkörper kann bei Bedarf bis zu den Stahlplatten (150 x 40 beim KST-ZST Modul) abgeschnitten werden

<sup>2)</sup> Freie Klemmlänge

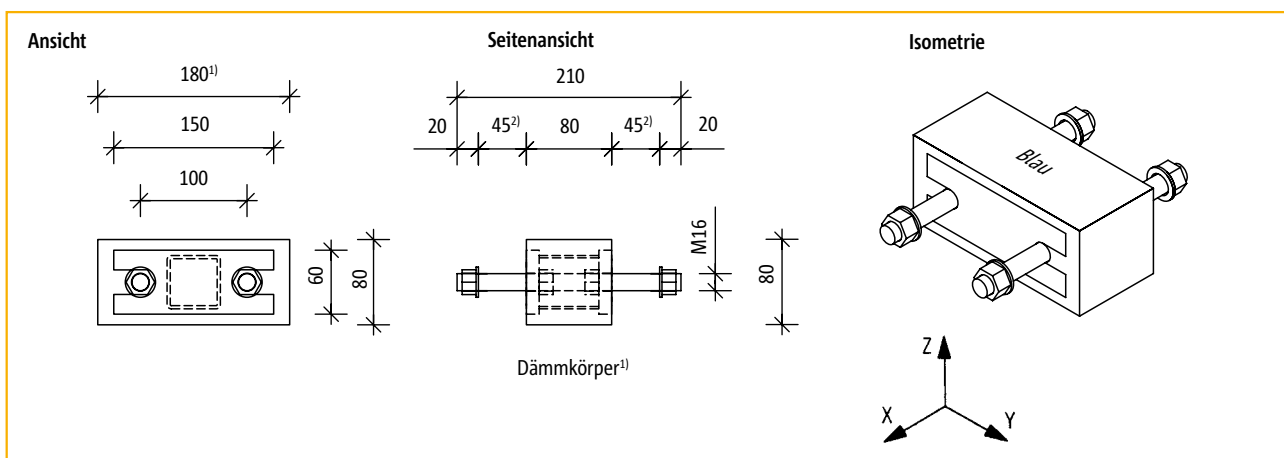
# Schöck Isokorb® Typ KST

## Ansichten/Abmessungen

### Schöck Isokorb® Typ KST-QST Modul

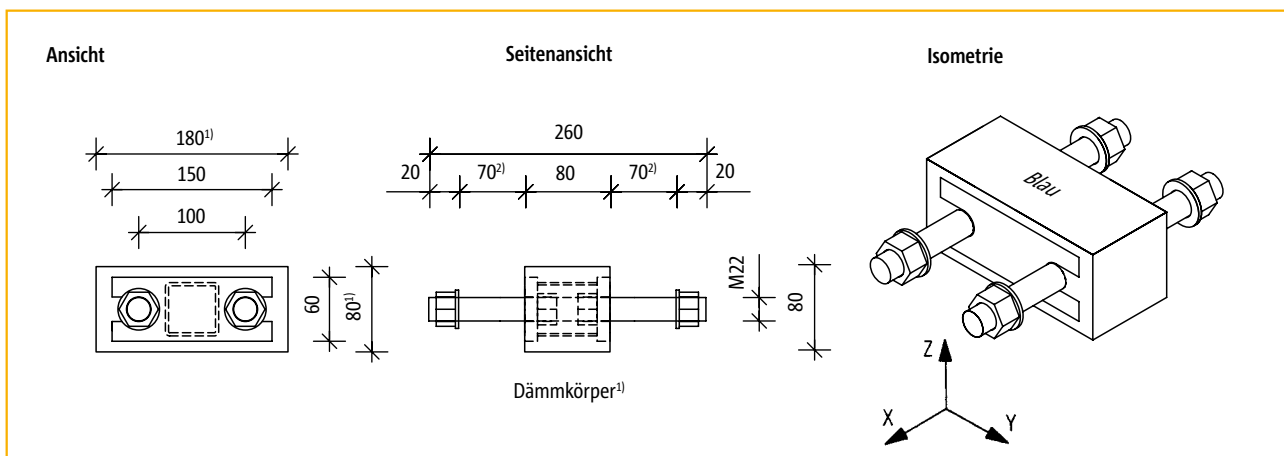
Das KST-QST Modul (Kennfarbe Blau) dient zur Aufnahme von Druck-, und Querkräften. Es besteht aus einem Dämmkörper (180/80/80 mm) zwischen den 2 Kopfplatten, aus zwei nicht-rostenden Gewindestäben mit den dazugehörigen Muttern und einem eingeschweißten Hohlprofil. Das Hohlprofil überträgt die Querkräfte. Das Element kann Kräfte in x-, y-, und z-Richtung übernehmen. Innerhalb eines KST-Anschlusses liegt das KST-QST Modul in dem Bereich, in dem aus Eigengewicht Druck anliegt. Bei einer wechselnden Momentenbelastung innerhalb des KST Anschlusses kann das KST-QST Modul auch Zugkräfte aufnehmen; hierbei muss jedoch die Interaktionsbedingung  $3V_d + 2H_d + N_{t,d} = \max N_{t,d} \leq N_{t,Rd}$  eingehalten werden.

### Schöck Isokorb® Typ KST-QST 16 Modul



Ansichten Schöck Isokorb® Typ KST-QST 16 Modul

### Schöck Isokorb® Typ KST-QST 22 Modul



Ansichten Schöck Isokorb® Typ KST-QST 22 Modul

KST

Stahl/Stahl

<sup>1)</sup> Der Dämmkörper kann bei Bedarf bis zu den Stahlplatten (150 x 60 beim KST-QST Modul, KST-QST Modul) abgeschnitten werden

<sup>2)</sup> Freie Klemmlänge



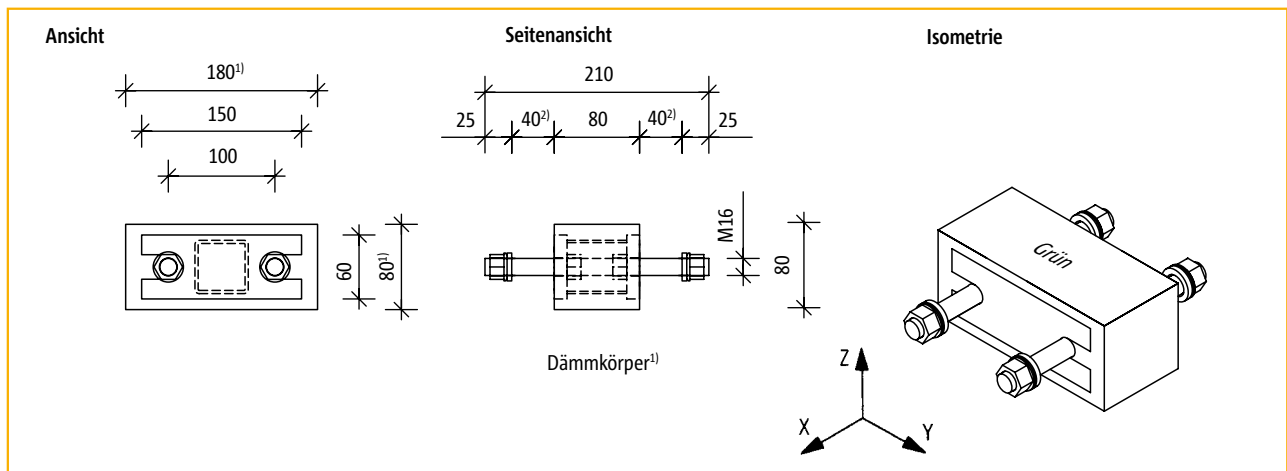
# Schöck Isokorb® Typ KST

## Ansichten/Abmessungen

### Schöck Isokorb® Typ KST-ZQST Modul

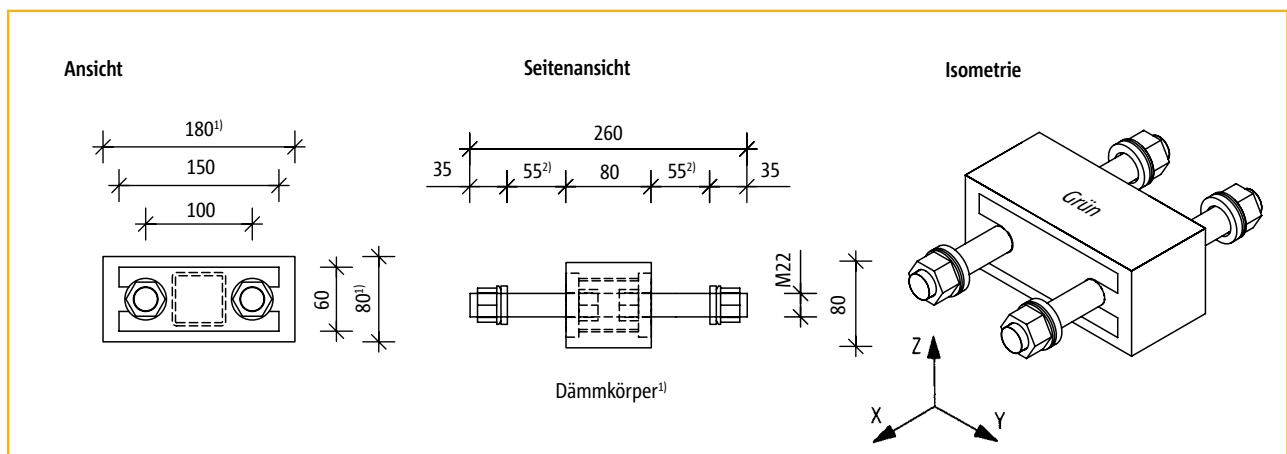
Das KST-ZQST Modul (Kennfarbe Grün) vereint die technischen Merkmale des KST-ZST Moduls und KST-QST Moduls. Es ist dann einzusetzen, wenn dauerhaft Zugkräfte übertragen werden und gleichzeitig Horizontalkräfte aus Temperaturverformungen der äußeren Stahlkonstruktion in den Anschluss eingeleitet werden. Hierbei muss die Interaktionsbedingung  $3V_d + 2H_d + N_{t,d} = \max N_{t,d} \leq N_{t,Rd}$  eingehalten werden. Zweiteilige Spezialunterlegscheiben sorgen für die Ermüdungssicherheit.

### Schöck Isokorb® Typ KST-ZQST 16 Modul



Ansichten Schöck Isokorb® Typ KST-ZQST 16 Modul

### Schöck Isokorb® Typ KST-ZQST 22 Modul



Ansichten Schöck Isokorb® Typ KST-ZQST 22 Modul

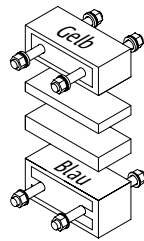
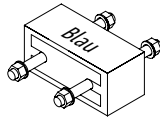
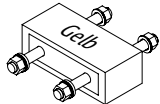
<sup>1)</sup> Der Dämmkörper kann bei Bedarf bis zu den Stahlplatten (150 x 60 beim KST-QST Modul, KST-ZQST Modul) abgeschnitten werden

<sup>2)</sup> Freie Klemmlänge

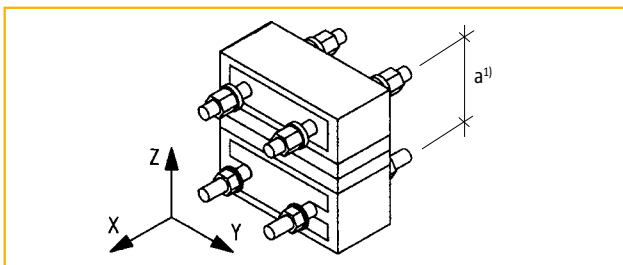
# Schöck Isokorb® Typ KST

## Bemessungstabelle

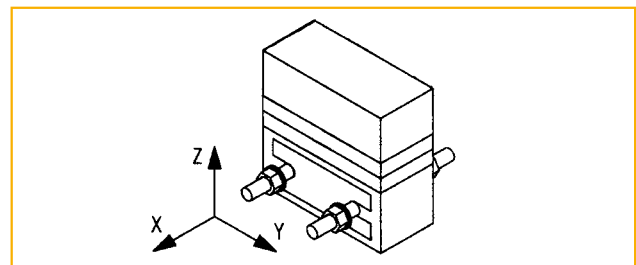
Zur Verwendung in chloridhaltiger Umgebung (Hallenbad) ist eine Schöck-Systemlösung erforderlich! (siehe Seite 218)

Schöck Isokorb® Typ						
	KST 16	KST 22	KST-QST 16 Modul KST-ZQST 16 Modul	KST-QST 22 Modul KST-ZQST 22 Modul	KST-ZST 16 Modul	KST-ZST 22 Modul
$H_{y,Rd}$	$\pm 6 \text{ kN}^{5)}$	$\pm 6 \text{ kN}^{5)}$	$\pm 6 \text{ kN}^{3)5)}$	$\pm 6 \text{ kN}^{3)5)}$	0 kN	0 kN
$V_{z,Rd}$	30 kN	36 kN	$30 \text{ kN}^{3)}$	$36 \text{ kN}^{3)}$	0 kN	0 kN
$N_{x,t,Rd} \quad N_{x,c,Rd}$	$116,8 \text{ kN}^{6)}$	$225,4 \text{ kN}^{6)}$	$116,8 \text{ kN}^{3)}$	$225,4 \text{ kN}^{3)}$	$N_t = 116,8 \text{ kN}$ $N_c = 0 \text{ kN}$	$N_t = 225,4 \text{ kN}$ $N_c = 0 \text{ kN}$
$M_{y,Rd}$	$a \cdot N_{t,Rd}^{1)}$	$a \cdot N_{t,Rd}^{1)}$	0 kNm <sup>4)</sup>	0 kNm <sup>4)</sup>	0 kNm	0 kNm
$M_{z,Rd}$	<sup>2)5)</sup>	<sup>2)5)</sup>	<sup>2)5)</sup>	<sup>2)5)</sup>	0 kNm	0 kNm

$N_{R,d}$	Bemessungswert [je Modul]
$N_{t,Rd}$	der Zugtragfähigkeit des Moduls
$N_{c,Rd}$	der Drucktragfähigkeit des Moduls



Schöck Isokorb® Typ KST



Schöck Isokorb® Typ KST-QST Modul, KST-ZQST Modul

<sup>1)</sup> a = Abstand zwischen Zug- und Druckstäben des Isokorbes (innerer Hebelarm), min möglicher Achsabstand zwischen Zug-Druckstäben = 50 mm (ohne Dämmzwischenstücke nach Bearbeitung des Styropors siehe Seite 222 - 225<sup>1)</sup>).

<sup>2)</sup> Das statische System und die Bemessung empfehlen wir mit der Schöck Anwendungstechnik Tel.: 07223 967-567 abzustimmen.

<sup>3)</sup> Die Interaktion  $3 V_z + 2 H_y + N_t = \max N_{t,d} \leq N_{t,Rd}$  ist bei gleichzeitiger Zug- und Querkraftbeanspruchung zu beachten.

<sup>4)</sup> Bei Verwendung von mindestens zwei übereinander angeordneten Modulen können sowohl positive als auch negative Kräfte (Momente- und Querkräfte) gemäß den Konstruktionsvarianten auf Seite 236 - 242 übertragen werden.

<sup>5)</sup> Bitte unbedingt Hinweise zu Dehnungen/Ermüdungssicherheit auf Seite 228 - 229 unten beachten.

<sup>6)</sup> Wird das KST-ZST Modul innerhalb eines KST-Anschlusses auf Druck beansprucht (z. B. geringfügig abhebende Windlasten), so kann das KST-ZST Modul max  $1/3 N_{t,Rd}$  als Druckkraft aufnehmen. Ebenso muss bei diesem Lastfall auch die Interaktion (Fußnote 3) beachtet werden.

# Schöck Isokorb® Typ KST

## Drehfedersteifigkeit/Hinweise

### Abschätzung von Verformungsgrößen infolge $M_k$ im Schöck Isokorb®-Anschluss

Drehfedersteifigkeit/Knickwinkel infolge Biegemoment			
Konstruktionsvarianten	Drehfedersteifigkeit c [kNcm/rad]	Knickwinkel $\varphi$ [rad]	Statisches Modell für die Abschätzung der Biegesteifigkeit
Nr. 3 siehe Seite 231	$3.700 \cdot a^2$	$\varphi = \frac{M_k}{C}$	
Nr. 4 siehe Seite 232	$6.000 \cdot a^2$		
Nr. 5 siehe Seite 234	$5.200 \cdot a^2$		
Nr. 6 siehe Seite 234	$12.000 \cdot a^2$		
Nr. 7 siehe Seite 235	$24.000 \cdot a^2$		
Nr. 8 siehe Seite 236	$6.000 \cdot a^2$		
Nr. 9 siehe Seite 238	$12.000 \cdot a^2$		
Nr. 10 siehe Seite 240	$24.000 \cdot a^2$		

a [cm] = siehe Konstruktionsvarianten Seite 230 - 242  
 $M_k$  = Biegemoment aus charakteristischen Werten der Einwirkungen um die y-Achse (vorh. M)  
 Verformungen aus Normal- und Querkraft können vernachlässigt werden!

Auf den folgenden Seiten sind mögliche, typengeprüfte Zusammensetzungen der modularen Grundtypen dargestellt.

### Hinweise zur Bemessung

- ▶ Grundlage:  
Typenprüfung (LGA Nürnberg S-N 010415)
- ▶ Kopfplattendicke:  
Beim Anschluss von I-Profilen gemäß den nachfolgenden Konstruktionsvarianten können die aus der Typenprüfung übernommenen Kopfplattendicken (Stahlsorte: S 235) ohne weitere Nachweise verwendet werden. Genaue Nachweise können zu kleineren Kopfplattendicken führen.  
  
Bei abweichenden geometrischen Verhältnissen müssen die Kopfplatten separat nachgewiesen werden (z. B. Anschluss U-Profil, ebenes Blech, größere Schraubenabstände...).
- ▶ Dynamische Beanspruchung:  
Der Schöck Isokorb® Typ KST ist nur für den Einsatz bei vorwiegend ruhender Belastung bestimmt.

### Hinweise zur Ausführungsplanung

- ▶ Zur Vermeidung von Einbaufehlern ist in den Ausführungsplänen außer der Typenbezeichnung der gewählten Module auch deren Kennfarbe einzutragen:

KST-ZST 16 Modul: Gelb  
 KST-ZST 22 Modul: Gelb  
 KST-QST 16 Modul: Blau  
 KST-QST 22 Modul: Blau  
 KST-ZQST 16 Modul: Grün  
 KST-ZQST 22 Modul: Grün

- ▶ Im Ausführungsplan sind auch die Anzugsmomente der Muttern einzutragen; es gelten folgende Anzugsmomente:

KST16 (Bolzen  $\varnothing$  16):  $M_t = 50$  Nm  
 KST22 (Bolzen  $\varnothing$  22):  $M_t = 80$  Nm

# Schöck Isokorb® Typ KST

## Dehnfugen/Ermüdungssicherheit

Wechselnde Temperaturen führen zu Längenänderungen in den Stahlprofilen und somit zu Zwängungen, die in den Schöck Isokörben auftreten und nur bedingt durch die thermische Trennung weitergeleitet werden.

Beanspruchungen auf die Schöck Isokorb®-Anschlüsse durch Temperaturverformungen der äußeren Stahlkonstruktion sollen daher grundsätzlich vermieden werden.

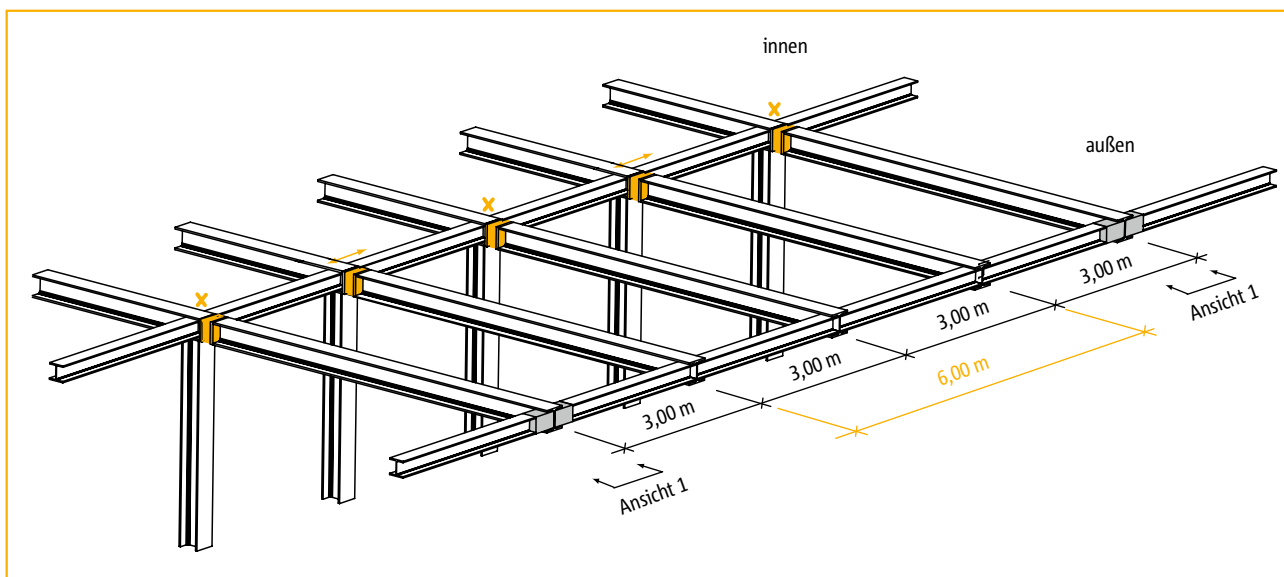
Werden dennoch Temperaturverformungen direkt dem Schöck Isokorb®-Anschluss zugewiesen, so ist die Schöck Isokorb® Typ KST-Konstruktion aufgrund seiner speziellen Bestandteile (KST-QST Modul, KST-ZQST Modul: Gleitfolie auf der Druckplatte; KST-ZST Modul, KST-ZQST Modul: 2-teilige Unterlegscheibe) bis zu einer Konstruktionslänge von 6 m, ermüdungssicher. Bei größeren Längen ist spätestens nach 6 m eine Dehnfuge anzuordnen.

Zusätzlich werden bei dem in der Druckzone eingesetzten KST-QST Modul, KST-ZQST Modul für den Fall, dass horizontale Temperaturverformungen eingeleitet werden, in der bauseitigen Stirnplatte horizontale Langlöcher notwendig. Diese müssen Horizontalbewegungen von  $\pm 2$  mm zulassen. In diesem Fall können horizontale Querkräfte nur noch konstruktiv über Reibung aufgenommen werden.

Beispiele zur Anordnung und Ausführung von Dehnfugen:

### Legende:

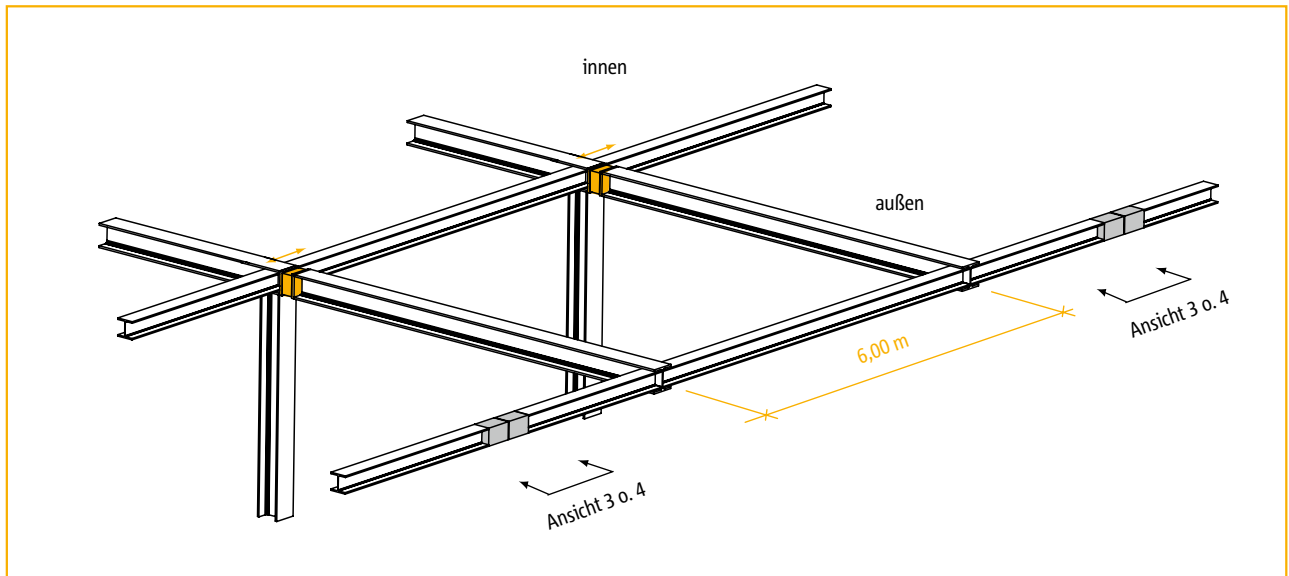
- Schöck Isokorb®
- Dehnfuge
- x FIX: Keine Langlöcher erforderlich
- ↔ VERSCHIEBLICH: Horizontale Langlöcher in bauseitige Stirnplatte bei KST-QST Modul, KST-ZQST Modul (Druckzone)



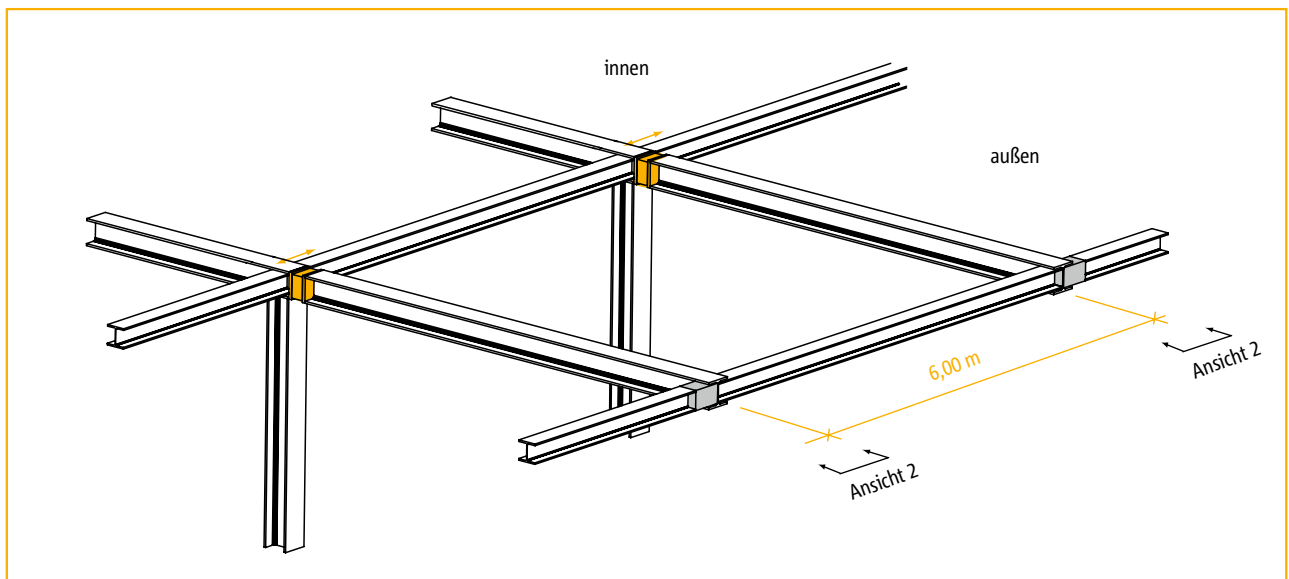
Beispiel zur Anordnung von Dehnfugen, Variante 1

# Schöck Isokorb® Typ KST

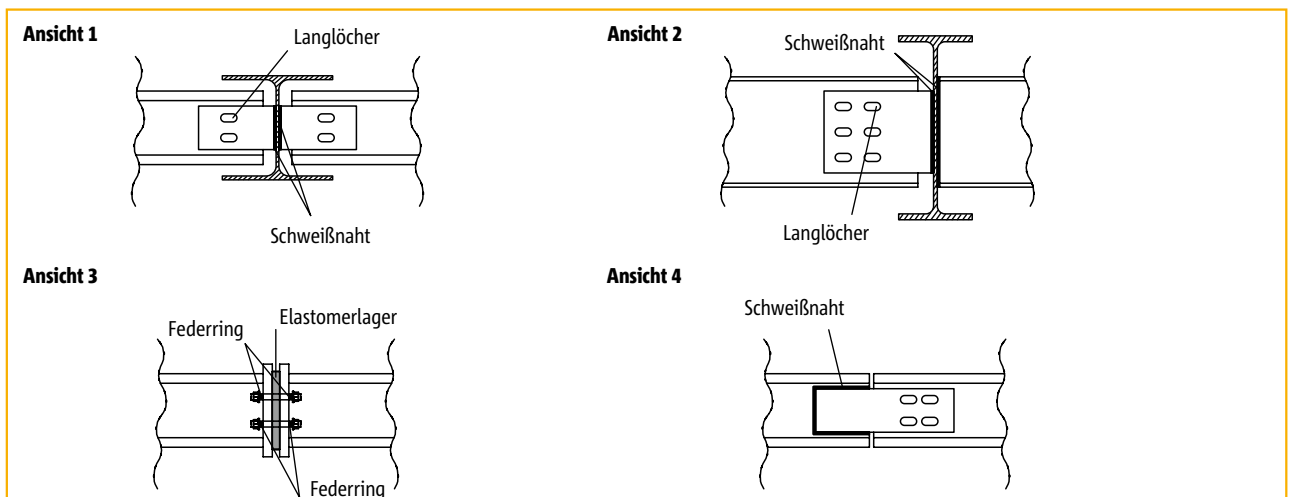
## Dehnfugen/Ermüdungssicherheit



Beispiel zur Anordnung von Dehnfugen, Variante 2



Beispiel zur Anordnung von Dehnfugen, Variante 3



# Schöck Isokorb® Typ KST-QST 16 Modul, KST-ZQST 16 Modul

## Konstruktionsvariante und Beispiel

**1 Schnitt** Stahlträger mit Kopfplatte bauseitig nach statischen Erfordernissen

KST-QST 16 Modul, KST-ZQST 16 Modul <sup>2)</sup>	
$H_{Rd}$	6 kN <sup>3)</sup>
$V_{Rd}$	30 kN
$N_{t,Rd}$ , $N_{c,Rd}$	116,8 kN

Interaktion zwischen  $V_d$ ,  $H_d$ ,  $N_{t,d}$ :

$$\frac{3 V_d + 2 H_d + N_{t,d}}{3 V_{Rd} + 2 H_{Rd} + N_{t,Rd}} = \max N_{t,d} \leq N_{t,Rd}$$

<sup>1)</sup> Mindestkopfplattendicken [t] ohne genauere Nachweise (Fkl.: S 235):

$$\frac{\max N_{t,d}}{N_{t,Rd}} = \frac{N_{t,d}}{N_{c,Rd}} \begin{cases} \leq 1,0 & : 30 \text{ mm} \\ \leq 0,75 & : 25 \text{ mm} \\ \leq 0,5 & : 20 \text{ mm} \end{cases}$$

<sup>2)</sup> Das Schöck Isokorb® Typ KST-ZQST 16 Modul ist dann einzusetzen, wenn dauerhaft Zugkräfte übertragen werden und gleichzeitig Horizontalkräfte aus Temperaturverformungen der äußeren Stahlkonstruktion in den Anschluss eingeleitet werden. Zweiteilige Spezialunterlegscheiben sorgen für die Ermüdungssicherheit. Dehnfugenabstände siehe Seite 228 - 229.

<sup>3)</sup> Unbedingt Dehnfugen/Ermüdungssicherheit auf Seite 228 - 229 beachten.

Schöck Isokorb® Typ KST-QST 16 Modul, KST-ZQST 16 Modul<sup>2)</sup>

### Beispiel gestützter Anschluss IPB 140 mit KST-QST 16 Modul

Einwirkungen:  $V_{z,d} = 25 \text{ kN}$        $H_d = \pm 3 \text{ kN}$        $N_{t,d} = 30 \text{ kN}$  oder  $N_{c,d} = 80 \text{ kN}$   
(aus Wind)

### Nachweise KST-ZQST 16 Modul, für Lastfall:

#### Querkraft

$$\frac{V_{z,d}}{V_{z,Rd}} < 1,0$$

$$\frac{H_d}{H_{Rd}} < 1,0$$

$$\frac{V_{z,d}}{V_{z,Rd,QST16}} = 25 \text{ kN}/30 \text{ kN} = 0,83 < 1,0$$

$$\frac{H_d}{H_{Rd,QST16}} = 3 \text{ kN}/6 \text{ kN} = 0,5 < 1,0$$

#### Druck

$$\frac{N_{c,d}}{N_{c,Rd}} < 1,0$$

$$\frac{N_{c,d}}{N_{c,Rd,QST16}} = 80 \text{ kN}/116,8 \text{ kN} = 0,68 < 1,0$$

#### Zug (siehe Hinweis Seite 226)

Interaktionsbedingung:  $3V_{z,d} + 2H_d + N_{t,d} = \max N_{t,d}$

$$\max N_{t,d} = 3V_{z,d} + 2H_d + N_{t,d} = 3 \times 25 \text{ kN} + 2 \times 3 \text{ kN} + 30 \text{ kN} = 111 \text{ kN}$$

$$\frac{N_{c,d}}{N_{c,Rd}} < 1,0$$

$$\frac{\max N_{t,d}}{N_{t,Rd,QST16}} = 111 \text{ kN}/116,8 \text{ kN} = 0,95 < 1,0$$

### Mindestkopfplattendicke [t] ohne genaueren Nachweis (Fkl.: S 235): Abstand $b \leq 35 \text{ mm}$

$$\frac{N_{c,d}}{N_{c,Rd,QST16}} \text{ bzw. } \frac{N_{t,d}}{N_{t,Rd,QST16}} \begin{cases} \leq 1,0 & : 30 \text{ mm} \\ \leq 0,75 & : 25 \text{ mm} \\ \leq 0,5 & : 20 \text{ mm} \end{cases}$$

$$\frac{N_{t,d}}{N_{t,Rd,QST16}} = 0,68 < 0,75 \rightarrow t = 25 \text{ mm}$$

# Schöck Isokorb®

## Konstruktionsvarianten Typ KST-QST 22 Modul, KST-ZQST 22 Modul, KST 16

**2 Schnitt** Stahlträger mit Kopfplatte bauseitig nach statischen Erfordernissen

KST-QST 22 Modul, KST-ZQST 22 Modul <sup>2)</sup>	
$H_{Rd}$	6 kN <sup>3)</sup>
$V_{Rd}$	36 kN
$N_{t,Rd}$ , $N_{c,Rd}$	225,4 kN

Interaktion zwischen  $V_d$ ,  $H_d$ ,  $N_{t,d}$  :  
 $3 V_d + 2 H_d + N_{t,d} = \max N_{t,d} \leq N_{t,Rd}$

<sup>1)</sup> Mindestkopflattendicken [t] ohne genauere Nachweise (Fkl.: S 235):

$\frac{\max. N_{t,d}}{N_{t,Rd}} = \frac{N_{c,d}}{N_{c,Rd}} \leq 1,0$	: 40 mm
$\leq 0,75$	: 35 mm
$\leq 0,5$	: 30 mm

<sup>2)</sup> Das Schöck Isokorb® Typ KST-ZQST 22 Modul ist dann einzusetzen, wenn dauerhaft Zugkräfte übertragen werden und gleichzeitig Horizontalkräfte aus Temperaturverformungen der äußeren Stahlkonstruktion in den Anschluss eingeleitet werden. Zweiteilige Spezialunterlegscheiben sorgen für die Ermüdungssicherheit. Dehnfugenabstände siehe Seite 228 - 229.

<sup>3)</sup> Unbedingt Dehnfugen/Ermüdungssicherheit auf Seite 228 - 229 beachten.

Schöck Isokorb® Typ KST-QST 22 Modul, KST-ZQST 22 Modul<sup>2)</sup>

**3 Schnitt** Stahlträger mit Kopfplatte bauseitig nach statischen Erfordernissen

KST 16	
$H_{Rd}$	6 kN <sup>3)</sup>
$V_{Rd}$	30 kN
$N_{t,Rd}$ , $N_{c,Rd}$	116,8 kN

<sup>1)</sup> Mindestkopflattendicken [t] ohne genauere Nachweise (Fkl.: S 235):

$a \leq 150$ :	$\frac{N_{t,d}}{N_{t,Rd}} \leq 1,0$ : 25 mm
	$\leq 0,9$ : 20 mm

$a > 150$ : 30 mm

<sup>2)</sup> Unbedingt Dehnfugen/Ermüdungssicherheit auf Seite 228 - 229 beachten.

Schöck Isokorb® Typ KST 16

# Schöck Isokorb® Typ KST 22

## Konstruktionsvariante und Beispiel

**4 Schnitt**

Stahlträger mit Kopfplatte bauseitig nach statischen Erfordernissen

KST 22	
$H_{Rd}$	6 kN <sup>2)</sup>
$V_{Rd}$	36 kN
$N_{t,Rd}$ , $N_{c,Rd}$	225,4 kN

**Grundriss**

260  
90 80 90  
100  
≥ 200  
25 - 35<sup>1)</sup> t t 25 - 35<sup>1)</sup>

<sup>1)</sup> Mindestkopflattendicken [t] ohne genauere Nachweise (Fkl.: S 235):

$a \leq 150$ :  $\frac{N_{t,d}}{N_{t,Rd}} \leq 1,0 : 35 \text{ mm}$   
 $\leq 0,8 : 30 \text{ mm}$   
 $\leq 0,5 : 25 \text{ mm}$

$a > 150$ : 40 mm

<sup>2)</sup> Unbedingt Dehnfugen/Ermüdungssicherheit auf Seite 228 - 229 beachten.

Schöck Isokorb® Typ KST 22

### Beispiel Momentenanschluss IPE 200 mit KST 22

Einwirkungen: Lastfall 1:  $V_{z,d} = 32 \text{ kN}$      $H_d = \pm 4 \text{ kN}$      $M_{y,d} = -18 \text{ kNm}$   
 Lastfall 2:  $V_{z,d} = -16 \text{ kN}$      $H_d = \pm 4 \text{ kN}$      $M_{y,d} = 5 \text{ kNm}$   
 $a = 0,12 \text{ m}$

### Nachweise KST 22, für Lastfall:

#### Querkraft/Horizontalkraft

$$\frac{V_{z,d}}{V_{z,Rd}} < 1,0$$

$$\frac{H_d}{H_{Rd}} < 1,0$$

$$\frac{V_{z,d}}{V_{z,Rd,QST22}} = \frac{32 \text{ kN}}{36 \text{ kN}} = 0,89 < 1,0$$

$$\frac{H_d}{H_{Rd,QST22}} = \frac{4 \text{ kN}}{6 \text{ kN}} = 0,67 < 1,0$$

#### positives Moment

$$\frac{N_{c,d}}{N_{c,Rd}} < 1,0$$

$$\frac{N_{t,d}}{N_{t,Rd}} < 1,0$$

$$N_{c,d} = N_{t,d} = M_{y,d}/a = 18 \text{ kNm}/0,12 \text{ m} = 150 \text{ kN}$$

$$\frac{N_{c,d}}{N_{c,Rd,QST22}} = \frac{150 \text{ kN}}{225,4 \text{ kN}} = 0,67 < 1,0$$

$$\frac{N_{t,d}}{N_{t,Rd,ZST22}} = \frac{150 \text{ kN}}{225,4 \text{ kN}} = 0,67 < 1,0$$

#### negatives Moment (abhebend)

$$\max N_{t,d} < N_{t,Rd}$$

$$N_{c,d} = N_{t,d} = M_{y,d}/a = 5 \text{ kNm}/0,12 \text{ m} = 41,67 \text{ kN}$$

$$\max N_{t,d} = 41,67 \text{ kN} < 225,4 \text{ kN} = N_{t,Rd,QST22}$$

#### positives Moment (siehe Hinweis Seite 226)

$$\max N_{c,d} < N_{t,Rd}/3$$

$$\max N_{c,d} = M_{y,d}/a = 5 \text{ kNm}/0,12 \text{ m} = 41,67 \text{ kN}$$

$$\frac{N_{t,Rd,ZST22}}{3} = \frac{225,4 \text{ kN}}{3} = 75,13 \text{ kN}$$

$$\max N_{c,d,ZST22} = 41,67 \text{ kN} < 75,13 \text{ kN} = \frac{N_{t,Rd,ZST22}}{3}$$

KST

Stahl/Stahl



# Schöck Isokorb® Typ KST 22

## Beispiel

### KST-QST Modul auf Zug (siehe Hinweise Seite 226)

Interaktionsbedingung:

$$3V_{z,d} + 2H_d + N_{t,d} = \max N_{t,d}$$

$$\max N_{t,d} = 3V_{z,d} + 2H_d + N_{t,d} = 3 \cdot 16 + 2 \cdot 4 + 41,67 = 97,67 \text{ kN}$$

$$\frac{\max N_{t,d}}{N_{t,Rd}} < 1,0$$

$$\max N_{t,d}/N_{t,Rd,ZST22} = 97,67/225,4 = 0,43 < 1$$

### Mindestkopfplattendicke [t] ohne genaueren Nachweis (Fkl: S 235): Abstand $b \leq 50 \text{ mm}$

$$a \leq 150: \frac{N_{t,d}}{N_{t,Rd}} \begin{cases} \leq 1,0 & : 35 \text{ mm} \\ \leq 0,8 & : 30 \text{ mm} \\ \leq 0,5 & : 25 \text{ mm} \end{cases}$$

$$N_{t,d}/N_{t,Rd} = 150 \text{ kN}/225,4 \text{ kN} = 0,67$$

$$a \leq 150: \frac{N_{t,d}}{N_{t,Rd}} = 0,67 < 0,8 \rightarrow t = 30 \text{ mm}$$

$$a > 150: 40 \text{ mm}$$

### Verformung infolge $M_{y,d}$ (siehe Seite 227)

Knickwinkel

$$\varphi = \frac{M_k}{c} \text{ [rad]}$$

$$\varphi = \frac{18/1,45^1 \cdot 100}{864000} = 1,4368 \cdot 10^{-3} \text{ [rad]}$$

$$c = 6000 \cdot a^2 \text{ [cm]}$$

$$c = 6000 \cdot 12^2 = 864000 \text{ [KNcm/rad]}$$

<sup>1)</sup> Umrechnung vom  $M_{y,d}$  in  $M_k$   
(mit globalem Sicherheitsfaktor  $\gamma_f = 1,45$ )

### Hinweise zum Beispiel

- ▶ Die Angaben zu Dehnfugen bezüglich Ermüdungssicherheit auf Seite 228 - 229 sind zu beachten.
- ▶ Bei nur kurzfristiger Zugbelastung (z. B. aus Windsog) kann auf ein KST-ZQST Modul als unterer Anschluss verzichtet werden, selbst wenn Horizontalkräfte aus Temperaturverformung  $H_d$  eingeleitet werden.
- ▶ Das KST-ZST Modul darf bis zu  $1/3 N_{t,Rd}$  auch auf Druck belastet werden (siehe Seite 226, Fußnote 6). Wenn  $N_{c,d} > 1/3 N_{t,Rd}$  muss für das KST-ZST Modul ein KST-ZQST Modul eingesetzt werden.
- ▶ Eine größere Steifigkeit kann durch die Anordnung Nr. 5 (siehe nächste Seite) erreicht werden.

# Schöck Isokorb® Typ KST 22

## Konstruktionsvarianten

**5 Schnitt**

**Ansicht**

**Grundriss**

Stahlträger mit Kopfplatte bauseitig nach statischen Erfordernissen

KST 22	
$H_{Rd}$	6 kN <sup>2)</sup>
$V_{Rd}$	36 kN
$N_{t,Rd}$ , $N_{c,Rd}$	225,4 kN

<sup>1)</sup> Mindestkopflattendicken [t] ohne genauere Nachweise (Fkl.: S 235):

$$\frac{N_{t,d}}{N_{t,Rd}} \leq 1,0 : 40 \text{ mm}$$

$$\frac{N_{t,d}}{N_{t,Rd}} \leq 0,75 : 35 \text{ mm}$$

$$\frac{N_{t,d}}{N_{t,Rd}} \leq 0,5 : 30 \text{ mm}$$

<sup>2)</sup> Unbedingt Dehnfugen/Ermüdungs-sicherheit auf Seite 228 - 229 beachten.

Schöck Isokorb® Typ KST 22

**6 Schnitt**

**Ansicht**

**Grundriss**

Stahlträger mit Kopfplatte bauseitig nach statischen Erfordernissen

$n = e_1/e_2$

Beanspruchbarkeit des einzelnen Moduls:

KST 22 je Modul	
$H_{Rd}$	6 kN <sup>2)</sup>
$V_{Rd}$	36 kN
$N_{t,Rd}$ , $N_{c,Rd}$	225,4 kN

<sup>1)</sup> Mindestkopflattendicken [t] ohne genauere Nachweise (Fkl.: S 235):

$$\frac{N_{t,d} \text{ je Modul}}{N_{t,Rd}} \leq 1,0 : 40 \text{ mm}$$

$$\frac{N_{t,d} \text{ je Modul}}{N_{t,Rd}} \leq 0,75 : 35 \text{ mm}$$

$$\frac{N_{t,d} \text{ je Modul}}{N_{t,Rd}} \leq 0,5 : 30 \text{ mm}$$

<sup>2)</sup> Unbedingt Dehnfugen/Ermüdungs-sicherheit auf Seite 228 - 229 beachten.

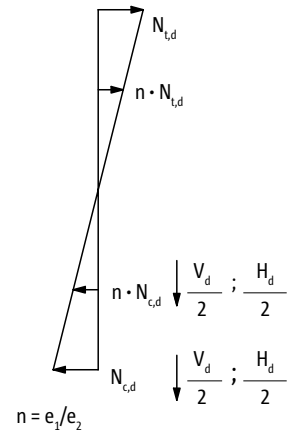
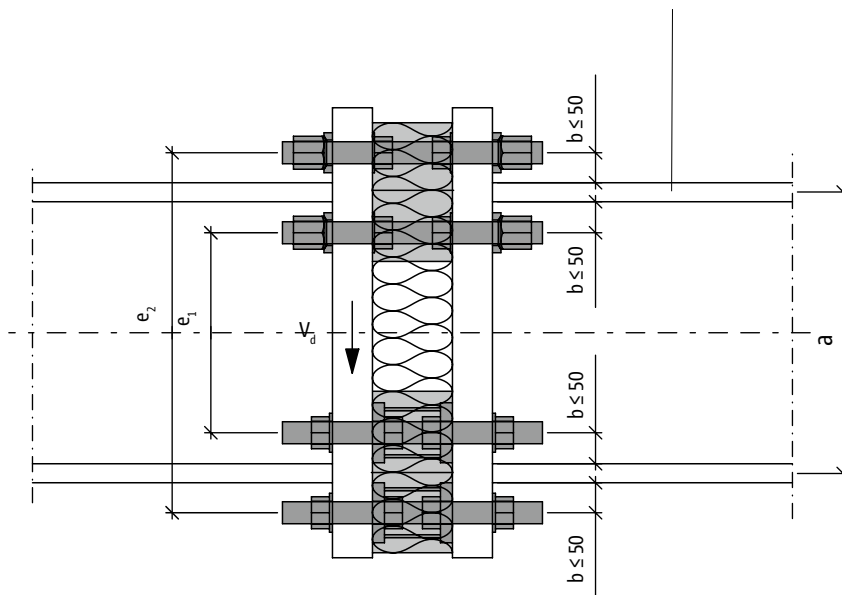
Schöck Isokorb® für Trägeranschluss mit 2 x KST 22 (2 Zug- und 2 Druck-Querkraftmodule)

# Schöck Isokorb® Typ KST

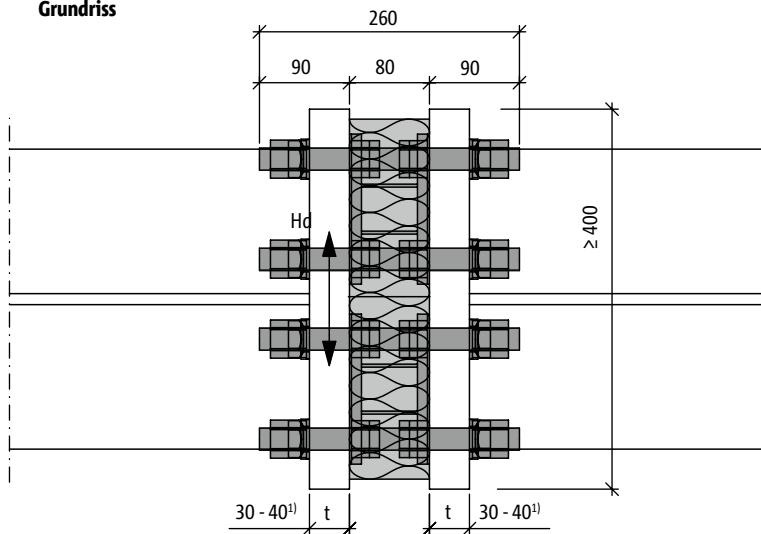
## Konstruktionsvariante

### 7 Schnitt

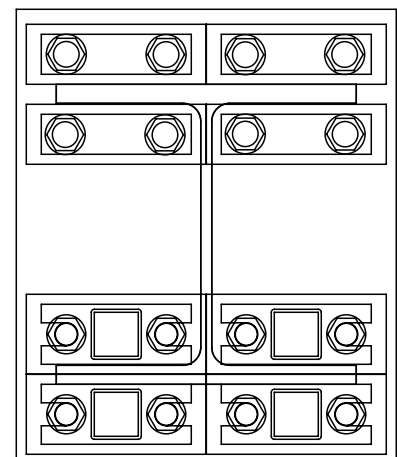
Stahlträger mit Kopfplatte bauseitig nach statischen Erfordernissen



### Grundriss



### Ansicht



¹¹ Mindestkopplattendicken [t] ohne genauere Nachweise (Fkl.: S 235):

$\frac{N_{t,d}}{N_{l,Rd}}$ je Modul	≤ 1,0	: 40 mm
	≤ 0,75	: 35 mm
	≤ 0,5	: 30 mm

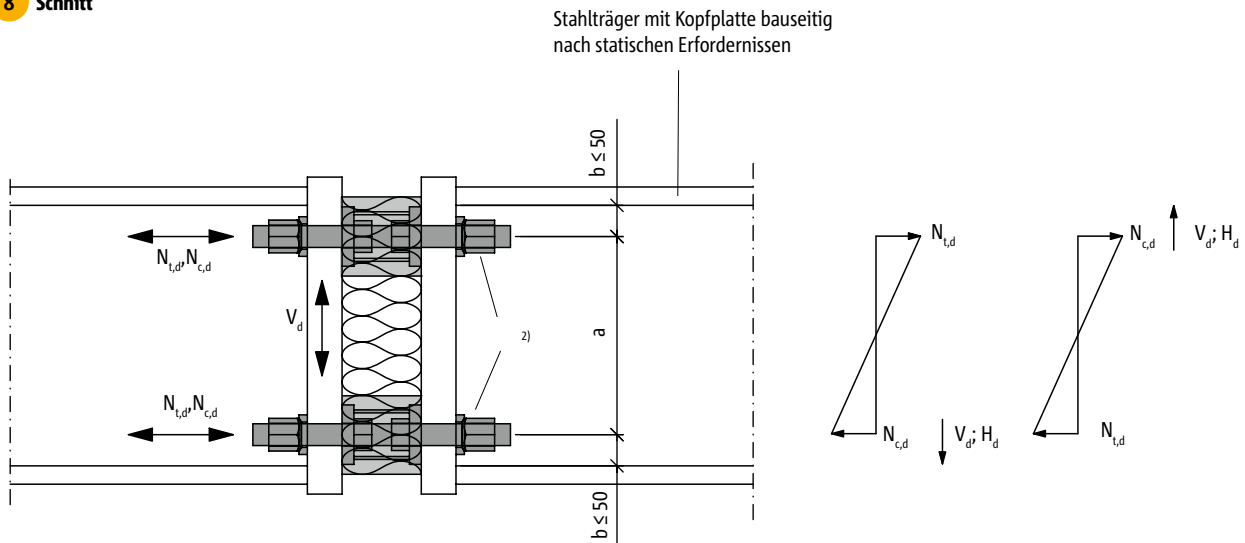
²² Unbedingt Dehnfugen/Ermüdungssicherheit auf Seite 228 - 229 beachten.

Beanspruchbarkeit des einzelnen Moduls:

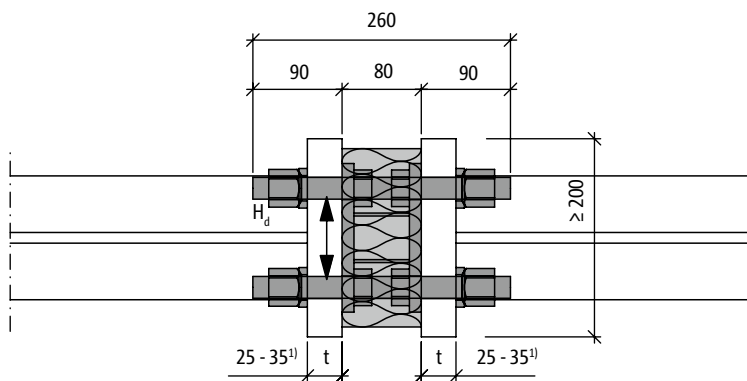
KST 22 je Modul	
$H_{Rd}$	6 kN <sup>2</sup>
$V_{Rd}$	36 kN
$N_{t,Rd}^*$ $N_{c,Rd}$	225,4 kN

# Schöck Isokorb® Typ KST-QST 22 Modul, KST-ZQST 22 Modul Konstruktionsvariante

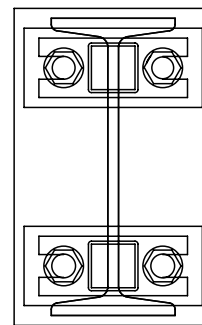
## 8 Schnitt



## Grundriss



## Ansicht



Beanspruchbarkeit des einzelnen Moduls:

KST-QST 22 je Modul, KST-ZQST 22 Modul <sup>2)</sup>	
$H_{Rd}$	6 kN <sup>3)</sup>
$V_{Rd}$	36 kN
$N_{t,Rd}$ , $N_{c,Rd}$	225,4 kN

<sup>1)</sup> Mindestkopplattendicken [t] ohne genauere Nachweise (Fkl.: S 235):

$$\frac{N_{t,d}}{N_{t,Rd}} \text{ je Modul} \begin{cases} \leq 1,0: 35 \text{ mm} \\ \leq 0,8: 30 \text{ mm} \\ \leq 0,5: 25 \text{ mm} \end{cases}$$

<sup>2)</sup> Diese Variante ist einzusetzen, wenn wechselseitig wirkende große Kräfte (z. B. Windlast von unten beim Kragarm) aufgenommen werden sollen. Das KST-ZQST Modul ist gemäß Seite 225 dort einzusetzen, wo überwiegend (aus ständiger Last) Zugkräfte übertragen werden. Das nur vorübergehend aus Zugkraft beanspruchte Element kann als KST-QST 22 Modul eingesetzt werden.

<sup>3)</sup> Unbedingt Dehnfugen/Ermüdungssicherheit auf Seite 228 - 229 beachten.

Schöck Isokorb® für Trägeranschluss mit 2 KST-QST 22 Modulen/KST-ZQST 22 Modulen<sup>2)</sup>

# Schöck Isokorb®

## Beispiel Typ KST-ZQST 22 Modul

### Momentenanschluss IPE 200 für abhebende Kräfte mit 2 x KST-ZQST 22 Modul

Einwirkungen:	Lastfall 1:	$V_{z,d} = 32 \text{ kN}$	$H_d = \pm 5 \text{ kN}$	$M_{y,d} = -18 \text{ kNm}$
	Lastfall 2:	$V_{z,d} = -34 \text{ kN}$	$H_d = \pm 5 \text{ kN}$	$M_{y,d} = 20 \text{ kNm}$
	$a = 0,12 \text{ m}$			

### Nachweise KST-ZQST 22 Modul für Lastfall:

#### Querkraft/Horizontalkraft

$$\frac{V_{z,d}}{V_{z,Rd}} < 1,0 \quad \frac{H_d}{H_{Rd}} < 1,0 \quad \frac{V_{z,d}}{V_{z,Rd,ZQST22}} = 32 \text{ kN}/36 \text{ kN} = 0,89 < 1,0$$

$$\frac{H_d}{H_{Rd,ZQST22}} = 5 \text{ kN}/6 \text{ kN} = 0,83 < 1,0$$

#### positives Moment

$$\frac{N_{c,d}}{N_{c,Rd}} < 1,0 \quad \frac{N_{t,d}}{N_{t,Rd}} < 1,0$$

$$N_{c,d} = N_{t,d} = M_{y,d}/a = 18 \text{ kNm}/0,12 \text{ m} = 150 \text{ kN}$$

$$\frac{N_{c,d}}{N_{c,Rd,ZQST22}} = 150 \text{ kN}/225,4 \text{ kN} = 0,67 < 1,0$$

$$\frac{N_{t,d}}{N_{t,Rd,ZQST22}} = 150 \text{ kN}/225,4 \text{ kN} = 0,67 < 1,0$$

#### negatives Moment (abhebend)

$$\frac{V_{z,d}}{V_{z,Rd}} < 1,0 \quad \frac{V_{z,d}}{V_{z,Rd,ZQST22}} = 34 \text{ kN}/36 \text{ kN} = 0,94 < 1,0$$

$$\frac{N_{c,d}}{N_{c,Rd}} < 1,0 \quad \frac{N_{t,d}}{N_{t,Rd}} < 1,0$$

$$N_{c,d} = N_{t,d} = M_{y,d}/a = 20 \text{ kNm}/0,12 \text{ m} = 166,67 \text{ kN}$$

$$\frac{N_{c,d}}{N_{c,Rd,ZQST22}} = 166,67 \text{ kN}/225,4 \text{ kN} = 0,74 < 1,0$$

$$\frac{N_{t,d}}{N_{t,Rd,ZQST22}} = 166,67 \text{ kN}/225,4 \text{ kN} = 0,74 < 1,0$$

#### Mindestkopfplattendicke [t] ohne genaueren Nachweis (Fkl.: S 235): Abstand $b \leq 50 \text{ mm}$

$$\frac{N_{t,d}}{N_{t,Rd,QST22}} \begin{cases} \leq 1,0 & : 35 \text{ mm} \\ \leq 0,8 & : 30 \text{ mm} \\ \leq 0,5 & : 25 \text{ mm} \end{cases} \quad \frac{N_{t,d}}{N_{t,Rd}} = 0,74 < 0,8 \rightarrow t = 30 \text{ mm}$$

Verformung infolge  $M_K$  siehe Seite 227

### Hinweise

- Da in o.g. Beispiel die Druckkraft für das KST-ZQST Modul größer wird als 1/3 der zulässigen Zugkraft, wäre ein KST-ZST 22 Modul im oberen Zugbereich statisch nicht ausreichend; des Weiteren könnte die Interaktion für das KST-QST Modul bei Zugbelastung nicht eingehalten werden.

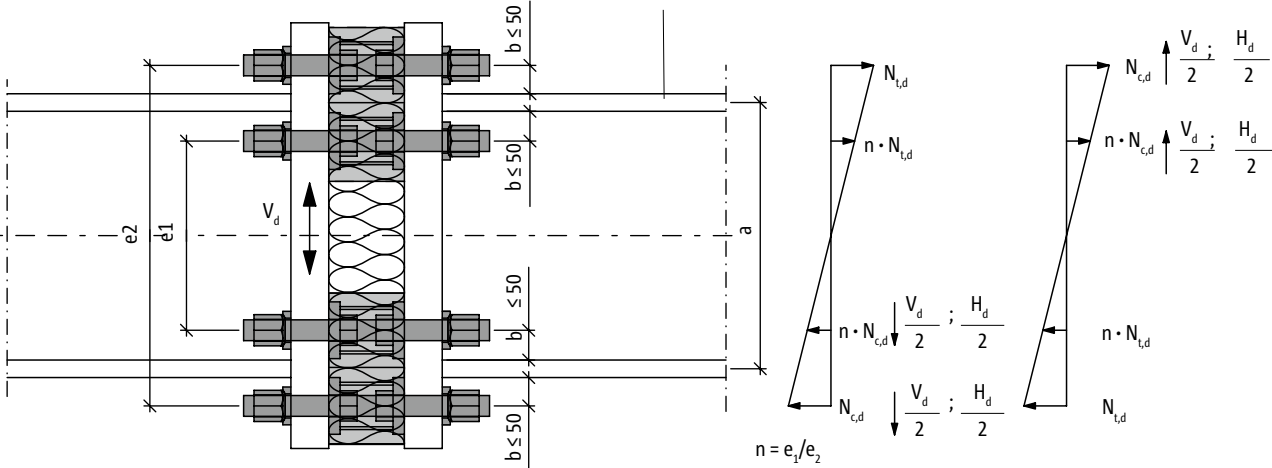
$$(N_{c,d} = 166,67 \geq \frac{225,4}{3} = N_{t,Rd})$$

- Im unteren Bereich treten Zugkräfte aus Wind immer nur zeitweise auf. Ein KST-QST Modul würde daher für ausreichende Ermüdungssicherheit sorgen. Allerdings empfehlen wir, um Verwechslungen auszuschließen, den symmetrischen Anschluss mit 2 x KST-ZQST Modulen auszuführen.
- Da nicht sicher gestellt werden kann, dass die KST-QST Module/KST-ZQST Module zeitgleich einen ähnlich hohen Widerstand zur Querkraftabtragung aufbauen, darf nur das Modul, welches im Druckbereich liegt, zur Querkraftabtragung herangezogen werden.

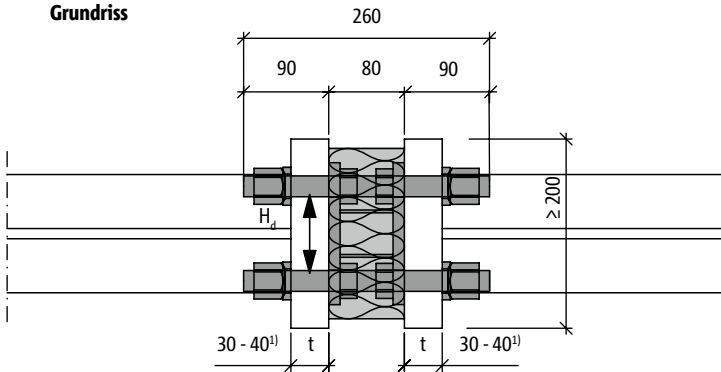
# Schöck Isokorb® Typ KST-QST 22 Modul, KST-ZQST 22 Modul Konstruktionsvarianten

## 9 Schnitt

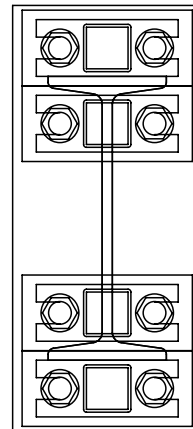
Stahlträger mit Kopfplatte bauseitig  
nach statischen Erfordernissen



## Grundriss



## Ansicht



Beanspruchbarkeit des einzelnen Moduls:

je KST-QST 22 je Modul, KST-ZQST 22 Modul <sup>2)</sup>	
$H_{Rd}$	6 kN <sup>2)</sup>
$V_{Rd}$	36 kN
$N_{t,Rd}$ , $N_{c,Rd}$	225,4 kN

<sup>1)</sup> Mindestkopflattendicken [t] ohne genauere Nachweise (Fkl.: S 235):

$$\frac{N_{t,d} \text{ je Modul}}{N_{t,Rd}} \leq \begin{matrix} \leq 1,0 & : 40 \text{ mm} \\ \leq 0,75 & : 35 \text{ mm} \\ \leq 0,5 & : 30 \text{ mm} \end{matrix}$$

<sup>2)</sup> Diese Variante ist einzusetzen, wenn wechselseitig wirkende große Kräfte (z. B. Windlast von unten beim Kragarm) aufgenommen werden sollen. Das KST-ZQST Modul ist gemäß Seite 225 dort einzusetzen, wo überiegend (aus ständiger Last) Zugkräfte übertragen werden. Das nur vorübergehend aus Zugkraft beanspruchte Element kann als KST-QST 22 Modul eingesetzt werden.

<sup>3)</sup> Unbedingt Dehnfugen/Ermüdungssicherheit auf Seite 228 - 229 beachten.

# Schöck Isokorb®

## Beispiel Typ KST-ZQST 22 Modul

### Momentenanschluss HEA 360 für abhebende Kräfte mit 4 x KST-ZQST 22 Modul

Einwirkungen:	Lastfall 1:	$V_{z,d} = 55 \text{ kN}$	$M_{y,d} = -130 \text{ kNm}$	$e_1 = 0,25 \text{ m}$
	Lastfall 2:	$V_{z,d} = -40 \text{ kN}$	$M_{y,d} = 80 \text{ kNm}$	$e_2 = 0,45 \text{ m}$

### Nachweise KST-ZQST 22 Modul für Lastfall:

#### Querkraft

$$\frac{V_{z,d}}{V_{z,Rd}} < 1,0$$

$$\begin{aligned} V_{z,Rd,ZQST22} &= 2 \cdot 36 \text{ kN} = 72 \text{ kN} \\ V_{z,d}/V_{z,Rd,ZQST22} &= 55 \text{ kN}/72 \text{ kN} = 0,76 < 1,0 \end{aligned}$$

#### positives Moment

$$M_{c,d} = N_{t,d} = M_{y,d}/e_2 + \left(-\frac{e_1}{e_2} \cdot e_1\right)$$

$$\begin{aligned} N_{c,d} = N_{t,d} &= 130 \text{ kNm}/(0,45 \text{ m} + (0,25 \text{ m}/0,45 \text{ m} \cdot 0,25 \text{ m})) \\ N_{c,d} = N_{t,d} &= 220,8 \text{ kN} \end{aligned}$$

$$\frac{N_{c,d}}{N_{c,Rd}} < 1,0 \quad \frac{N_{t,d}}{N_{t,Rd}} < 1,0$$

$$\begin{aligned} N_{c,d}/N_{c,Rd,ZQST22} &= 220,8 \text{ kN}/225,4 \text{ kN} = 0,98 < 1,0 \\ N_{t,d}/N_{t,Rd,ZQST22} &= 220,8 \text{ kN}/225,4 \text{ kN} = 0,98 < 1,0 \end{aligned}$$

#### negatives Moment (abhebend)

$$\frac{V_{z,d}}{V_{z,Rd}} < 1,0$$

$$\begin{aligned} V_{z,Rd,ZQST22} &= 2 \cdot 36 \text{ kN} = 72 \text{ kN} \\ V_{z,d}/V_{z,Rd,ZQST22} &= 40 \text{ kN}/72 \text{ kN} = 0,55 < 1,0 \end{aligned}$$

$$N_{c,d} = N_{t,d} = M_{y,d}/e_2 + \left(\frac{e_1}{e_2} \cdot e_1\right)$$

$$\begin{aligned} N_{c,d} = N_{t,d} &= 80 \text{ kNm}/(0,45 \text{ m} + (0,25 \text{ m}/0,45 \text{ m} \cdot 0,25 \text{ m})) \\ N_{c,d} = N_{t,d} &= 135,8 \text{ kN} \end{aligned}$$

$$\frac{N_{c,d}}{N_{c,Rd}} < 1,0 \quad \frac{N_{t,d}}{N_{t,Rd}} < 1,0$$

$$\begin{aligned} N_{c,d}/N_{c,Rd,ZQST22} &= 135,8 \text{ kN}/225,4 \text{ kN} = 0,6 < 1,0 \\ N_{t,d}/N_{t,Rd,ZQST22} &= 135,8 \text{ kN}/225,4 \text{ kN} = 0,6 < 1,0 \end{aligned}$$

### Mindestkopflattendicke [t] ohne genaueren Nachweis (Fkl.: S 235): Abstand $b \leq 50 \text{ mm}$

$$\frac{N_{t,d}}{N_{t,Rd,ZQST22}} \begin{cases} \leq 1,0 & : 40 \text{ mm} \\ \leq 0,8 & : 35 \text{ mm} \\ \leq 0,5 & : 30 \text{ mm} \end{cases}$$

$$\frac{N_{t,d}}{N_{t,Rd}} = 0,98 \leq 1,0 \rightarrow t = 40 \text{ mm}$$

Verformung infolge  $M_k$  siehe Seite 227

### Hinweise

- Da in o.g. Beispiel die Druckkraft für das KST-ZQST Modul größer wird als 1/3 der zulässigen Zugkraft, wäre ein KST-ZST 22 Modul im oberen Zugbereich statisch nicht ausreichend; desweiteren könnte die Interaktion für das KST-QST Modul bei Zugbelastung nicht eingehalten werden.

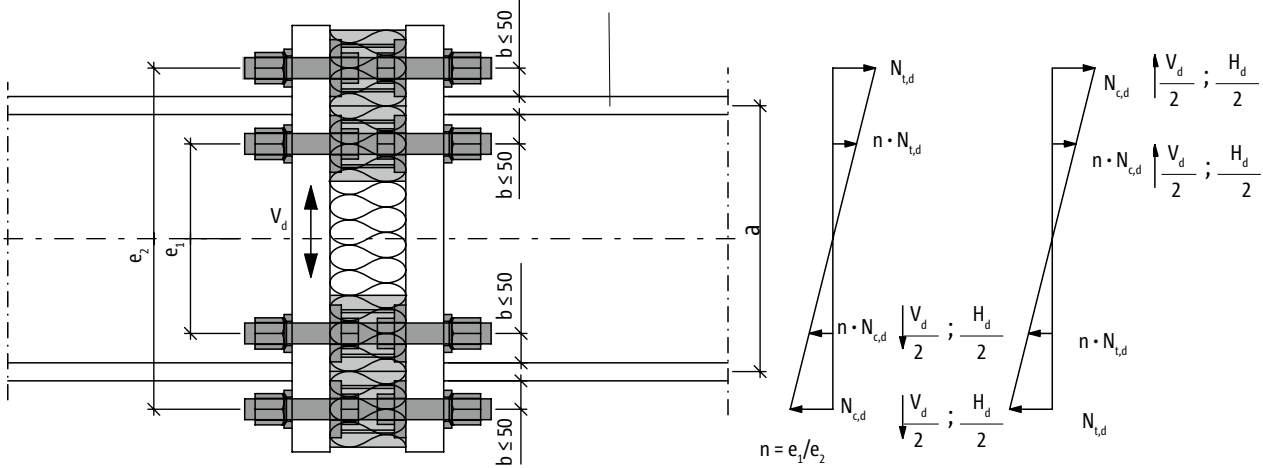
$$(N_{c,d} = 166,67 \geq \frac{225,4}{8} = N_{t,Rd})$$

- Im unteren Bereich treten Zugkräfte aus Wind immer nur zeitweise auf. Ein KST-QST Modul würde daher für ausreichende Ermüdungssicherheit sorgen. Allerdings empfehlen wir, um Verwechslungen auszuschließen, den symmetrischen Anschluss mit 4 x KST-ZQST Modulen auszuführen.
- Da nicht sicher gestellt werden kann, dass die KST-QST Module/KST-ZQST Module zeitgleich einen ähnlich hohen Widerstand zur Querkraftabtragung aufbauen, dürfen nur die Module, welche im Druckbereich liegen, zur Querkraftabtragung herangezogen werden.

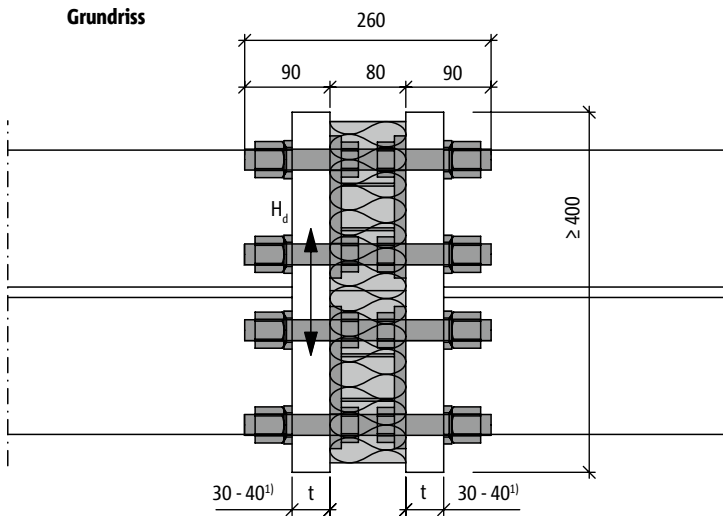
# Schöck Isokorb® Typ KST-QST 22 Modul, KST-ZQST 22 Modul Konstruktionsvarianten

## 10 Schnitt

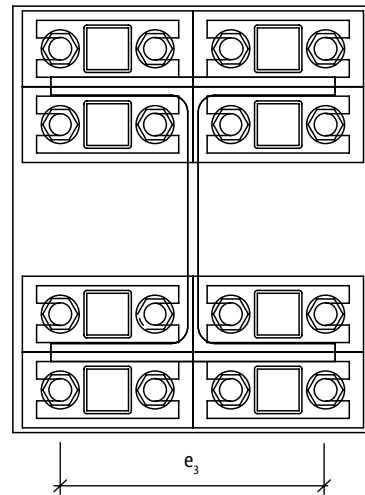
Stahlträger mit Kopfplatte bauseitig  
nach statischen Erfordernissen



## Grundriss



## Ansicht



Beanspruchbarkeit des einzelnen Moduls:

je KST-QST 22 je Modul, KST-ZQST 22 Modul<sup>2)</sup>

$H_{Rd}$	6 kN <sup>2)</sup>
$V_{Rd}$	36 kN
$N_{t,Rd}$ / $N_{c,Rd}$	225,4 kN

<sup>1)</sup> Mindestkopfplattendicken [t] ohne genauere Nachweise (Fkl.: S 235):

$$\frac{N_{t,d}}{N_{t,Rd}} \leq 1,0 \quad : 40 \text{ mm}$$

$$\frac{N_{t,d}}{N_{t,Rd}} \leq 0,75 \quad : 35 \text{ mm}$$

$$\frac{N_{t,d}}{N_{t,Rd}} \leq 0,5 \quad : 30 \text{ mm}$$

<sup>2)</sup> Diese Variante ist einzusetzen, wenn wechselseitig wirkende große Kräfte (z. B. Windlast von unten beim Kragarm) aufgenommen werden sollen. Das KST-ZQST Modul ist gemäß Seite 225 dort einzusetzen, wo überwiegend (aus ständiger Last) Zugkräfte übertragen werden. Das nur vorübergehend aus Zugkraft beanspruchte Element kann als KST-QST 22 Modul eingesetzt werden.

<sup>3)</sup> Unbedingt Dehnfugen/Ermüdungssicherheit auf Seite 228 - 229 beachten.



# Schöck Isokorb®

## Kopfplattenbemessung Typ KST

### Beispiel: Momentenanschluss HEA 360 mit 2 x 4 x KST-ZQST 22 Modul

Einwirkungen:

Lastfall 1 (Gebrauchszustand):  $V_{z,d} = 126 \text{ kN}$      $H_d = \pm 20 \text{ kN}$      $M_{y,d} = -236 \text{ kNm}$   
 Lastfall 2 (Montage):  $V_{z,d} = -96 \text{ kN}$      $M_{y,d} = 166 \text{ kNm}$      $M_{z,d} = \pm 22 \text{ kNm}$      $N_{c,d} = 160 \text{ kNm}$

$e_1 = 0,215 \text{ m}$   
 $e_2 = 0,450 \text{ m}$   
 $e_3 = 0,280 \text{ m}$  (horizontaler Achsabstand der äußeren Bolzenreihe)

### Nachweise Lastfall Gebrauchszustand:

#### Querkraft

$$\frac{V_{z,d}}{V_{z,Rd}} < 1,0$$

$$V_{z,Rd,QST22} = 4 \cdot 36 \text{ kN} = 144 \text{ kN}$$

$$V_{z,d}/V_{z,Rd,QST22} = 126 \text{ kN}/144 \text{ kN} = 0,88 < 1,0$$

$$H_{Rd,QST22} = 4 \cdot 6 \text{ kN} = 24 \text{ kN}$$

$$H_d/H_{Rd,QST22} = 20 \text{ kN}/24 \text{ kN} = 0,83 < 1,0$$

#### positives Moment

$$M_{y,d} = 2 \cdot N_{t,Rd} \cdot e_2 + 2 \cdot \frac{e_1}{e_2} \cdot N_{t,Rd} \cdot e_1$$

$$N_{t,Rd,QST22} = \frac{M_{y,d}}{2 \cdot e_2 + 2 \cdot \frac{e_1}{e_2} \cdot e_1} = \frac{236 \text{ KNm}}{2 \cdot 0,45 \text{ m} + 2 \cdot \frac{0,215 \text{ m}}{0,45 \text{ m}} \cdot 0,215 \text{ m}} = 213,5 \text{ KN}$$

$$\frac{N_{c,d}}{N_{c,Rd}} < 1,0 \quad \frac{N_{t,d}}{N_{t,Rd}} < 1,0$$

$$\frac{N_{c,d}}{N_{c,Rd,QST22}} = 213,5 \text{ KN}/225,4 \text{ KN} = 0,95 < 1,0$$

$$\frac{N_{t,d}}{N_{t,Rd,QST22}} = 213,5 \text{ KN}/225,4 \text{ KN} = 0,95 < 1,0$$

#### Mindestkopfplattendicke [t] ohne genaueren Nachweis (Fkl.: S 235): Abstand $b \leq 50 \text{ mm}$

$$\frac{N_{t,d}}{N_{t,Rd,QST22}} \begin{cases} \leq 1,0 & : 40 \text{ mm} \\ \leq 0,8 & : 35 \text{ mm} \\ \leq 0,5 & : 30 \text{ mm} \end{cases} \quad \frac{N_{t,d}}{N_{t,Rd}} = 0,95 < 1,0 \rightarrow t = 40 \text{ mm}$$

#### Verformung infolge $M_{y,d}$ (siehe Seite 227)

Knickwinkel

$$\varphi = \frac{M_k}{c} \text{ [rad]}$$

$$\varphi = \frac{236/1,45 \cdot 100}{26,5335 \cdot 10^6} \text{ [rad]}$$

$$c = 24.000 \cdot a^2$$

$$c = 24.000 \cdot \left( \frac{(21,5 \text{ cm} + 45 \text{ cm})}{2} \right)^2 = 26,5335 \cdot 10^6 \text{ [KNcm/rad]}$$

KST

Stahl/Stahl

# Schöck Isokorb® Typ KST-QST 22 Modul, KST-ZQST 22 Modul

## Kopfplattenbemessung

### Lastfall Montage:

#### Querkraft

$$\frac{V_{z,d}}{V_{z,Rd}} < 1,0$$

$$V_{z,Rd,QST22} = 4 \cdot 36 \text{ kN} = 144 \text{ kN}$$

$$V_{z,d}/V_{z,Rd,QST22} = 96 \text{ kN}/144 \text{ kN} = 0,66 < 1,0$$

#### positives Moment (abhebend)

$$M_{y,d} = 2 \cdot N_{c,d} \cdot e_2 + 2 \cdot \frac{e_1}{e_2} \cdot N_{c,d} \cdot e_1$$

$$M_{z,d} = 2 \cdot N_{c,d} \cdot e_3$$

Nachweis auf Druck der höchstbelasteten Bolzen aus 2-achsiger Biegung<sup>1)</sup>

$$\frac{N_{c,d}}{N_{c,Rd}} < 1,0$$

$$N_{c,d} = \frac{M_{y,d}}{2 \cdot e_2 + 2 \cdot \frac{e_1}{e_2} \cdot e_1} + \frac{M_{z,d}}{2^1 \cdot e_3} + \frac{N_{c,d}}{8^2}$$

$$N_{c,d} = \frac{166 \text{ KNm}}{2 \cdot 0,45 \text{ m} + 2 \cdot \frac{0,215 \text{ m}}{0,450 \text{ m}} \cdot 0,215 \text{ m}} + \frac{22 \text{ KNm}}{2 \cdot 0,28 \text{ m}} + \frac{160 \text{ KNm}}{8}$$

$$N_{c,d} = 150,17 \text{ KN} + 39,29 \text{ KN} + 20 \text{ KN}$$

$$N_{c,d}/N_{c,Rd,QST22} = 209,46 \text{ KN}/225,4 \text{ KN} = 0,93 < 1,0$$

<sup>1)</sup> Auf der sicheren Seite liegend, werden nur die äußeren Bolzen als tragend angesetzt. In der Berechnung werden nur 2 Bolzen angesetzt, da sich  $N_d$  auf 1 Modul bezieht.

<sup>2)</sup> Anzahl der Module, die auf Druck aus Normalkraft  $N_{c,d}$  beansprucht werden

# Schöck Isokorb® Typ KST

## Ermittlung der Mindestkopfplattendicke unter Annahme der Lastausbreitung

### Beispiel überstehende Stirnplatte

Berechnung max Bolzenkraft  $\frac{N_{tmax,d}}{2} = N_{tmax,d}$  je Bolzen

Max Moment in Stirnplatte:

$$M_d = N_{tmax,d} \cdot a_l = [\text{kNmm}]$$

$W = t^2 \cdot b_{ef} / 6$  [mm<sup>3</sup>] mit

$b_{ef} = \min(b_1; b_2/2; b_3/2)$   
 $t$  = Dicke Stirnplatte  
 $c$  = Durchmesser U-Scheibe  
 $c$  (KST 16) = 30 mm,  
 $c$  (KST 22) = 39 mm

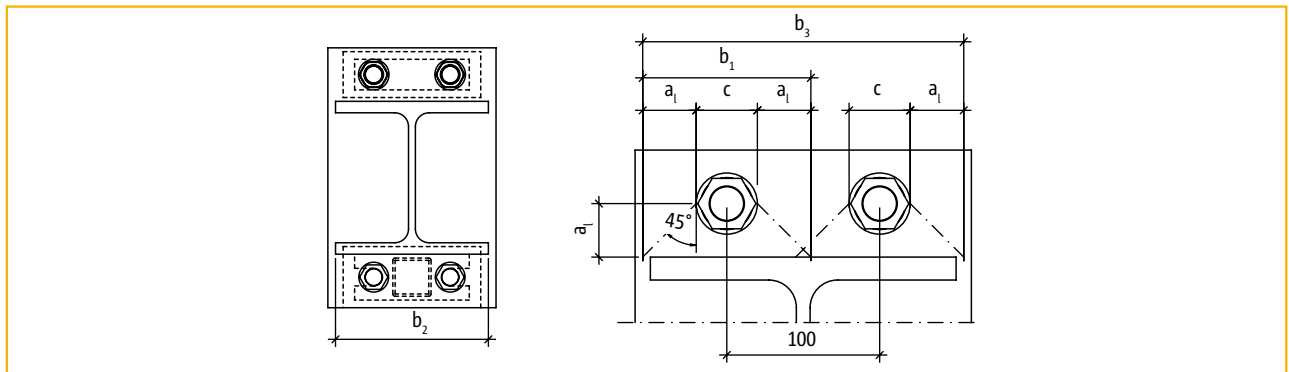
$$b_1 = 2 \cdot a_l + c \text{ [mm]}$$

$$b_2 = \text{Trägerbreite bzw. Breite Stirnplatte [mm]}$$

$$b_3 = 2 \cdot a_l + c + 100 \text{ [mm]}$$

$$M_{R,d} = W \cdot f_{y,k} / 1,1 = [\text{kNmm}]$$

$$M_d / M_{R,d} \leq 1,0$$



Schöck Isokorb® Typ KST 22 Bemessung Stirnplatte

### Beispiel bündige Stirnplatte

max Zug- bzw. Druckkraft je Modul:  $N_{t,d} = N_{c,d}$   
 max Moment in Stirnplatte:  $M_d = N_{t,d} \cdot (a_l + \frac{t_f}{2})$

$W = t^2 \cdot b_{ef} / 6$  [mm<sup>3</sup>] mit

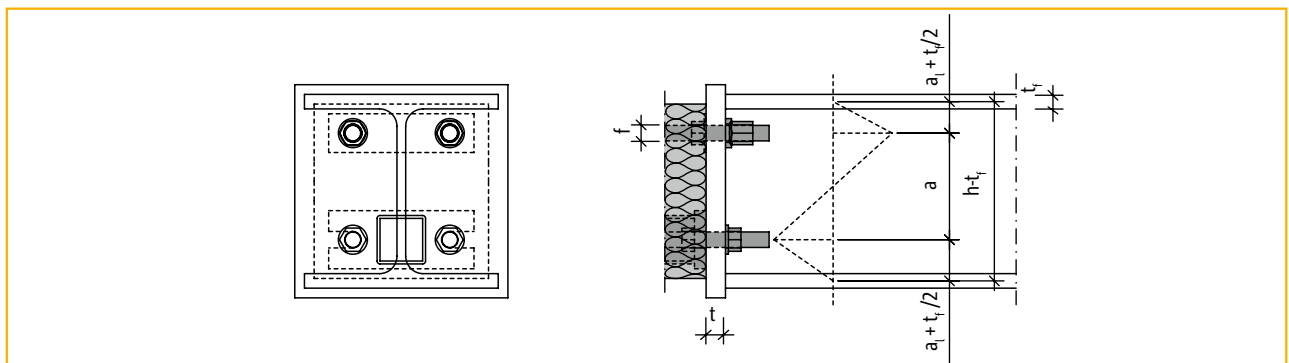
$b_{ef} = b - 2 \cdot f$   
 $t$  = Dicke Stirnplatte  
 $f$  = Durchmesser Bohrung  
 $f$  (KST 16) = 18 mm  
 $f$  (KST 22) = 24 mm  
 $b$  = Breite Stirnplatte

$$M_{R,d} = W \cdot f_{y,k} / 1,1$$

$$M_d / M_{R,d} \leq 1,0$$

Hinweis:

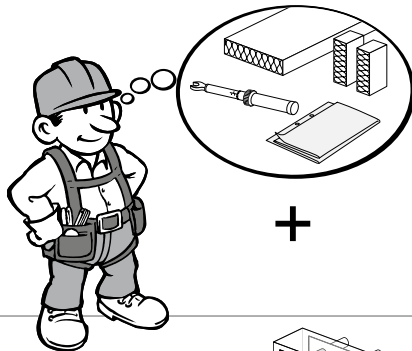
Durch Anwendung eines genaueren Modells können auch geringere Dicken erreicht werden.



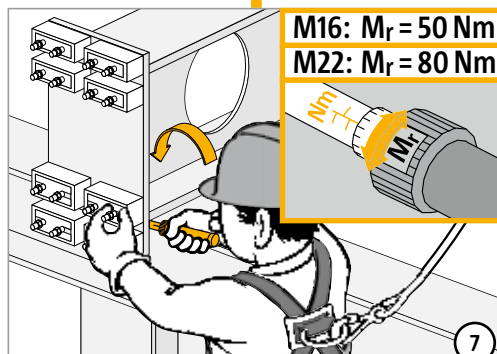
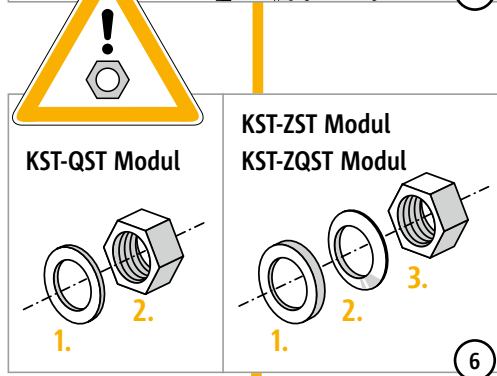
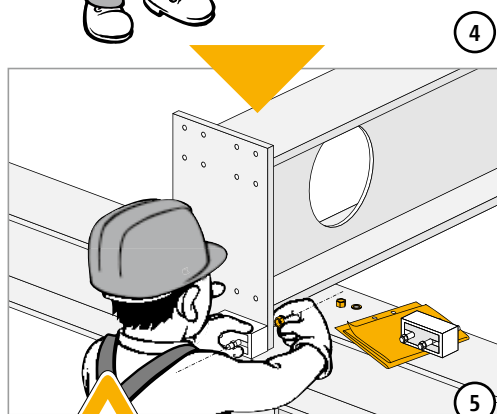
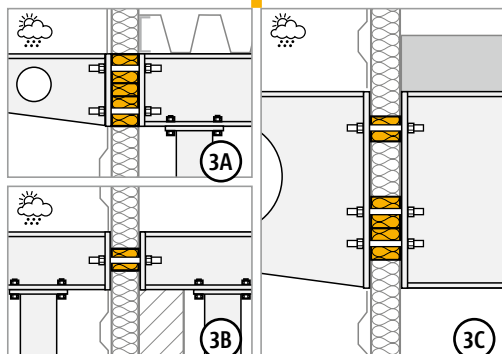
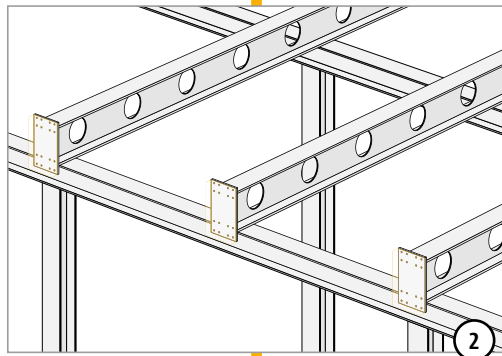
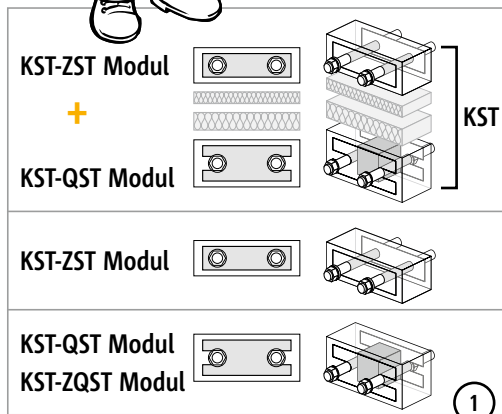
Schöck Isokorb® Typ KST 16 Bemessung Stirnplatte

# Schöck Isokorb® Typ KST

## Einbauanleitung



+

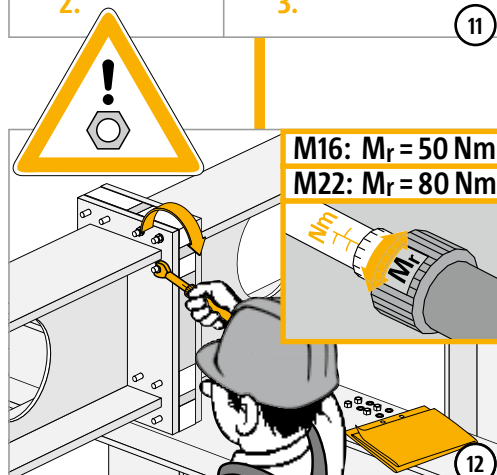
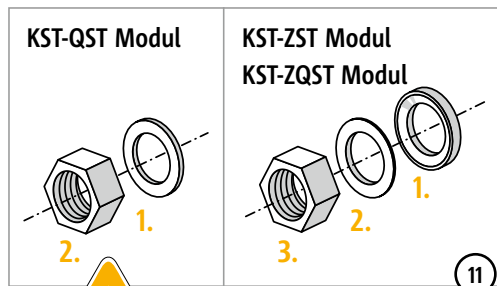
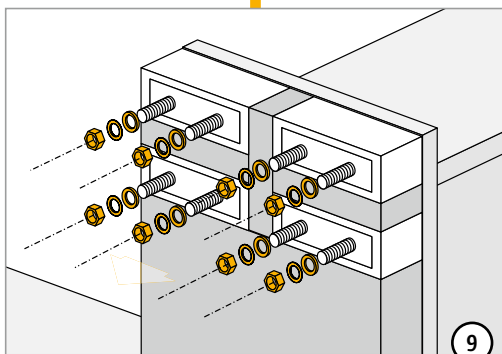
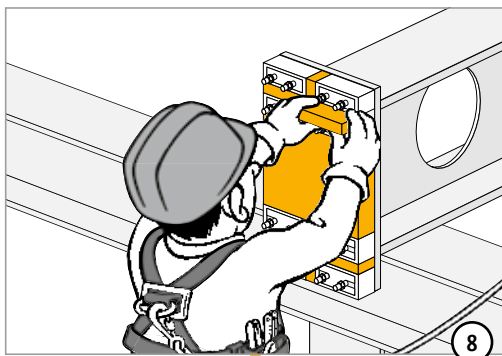


KST

Stahl/Stahl

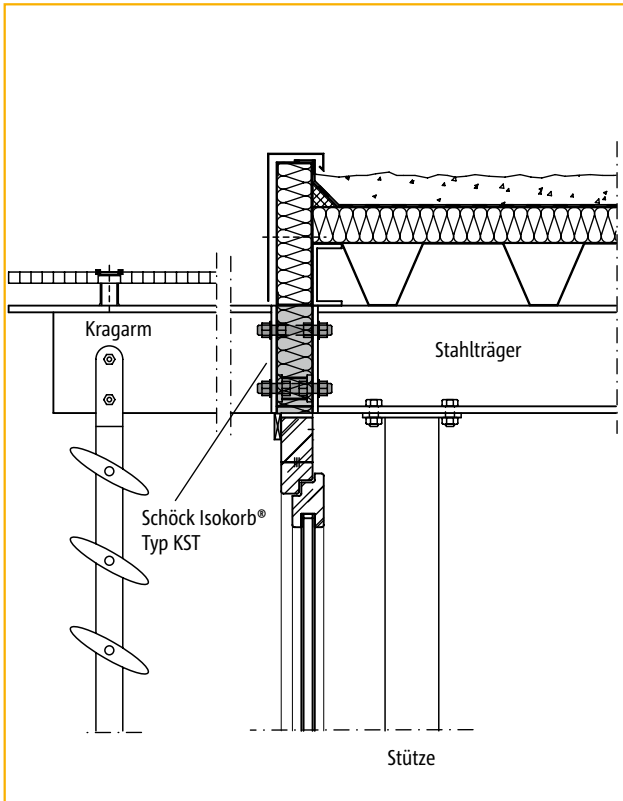
# Schöck Isokorb® Typ KST

## Einbauanleitung

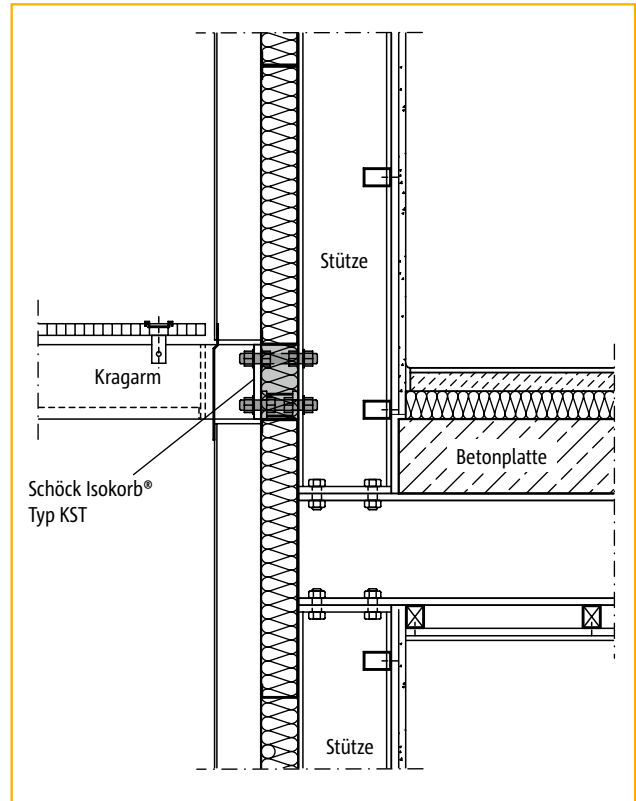


# Schöck Isokorb® Typ KST

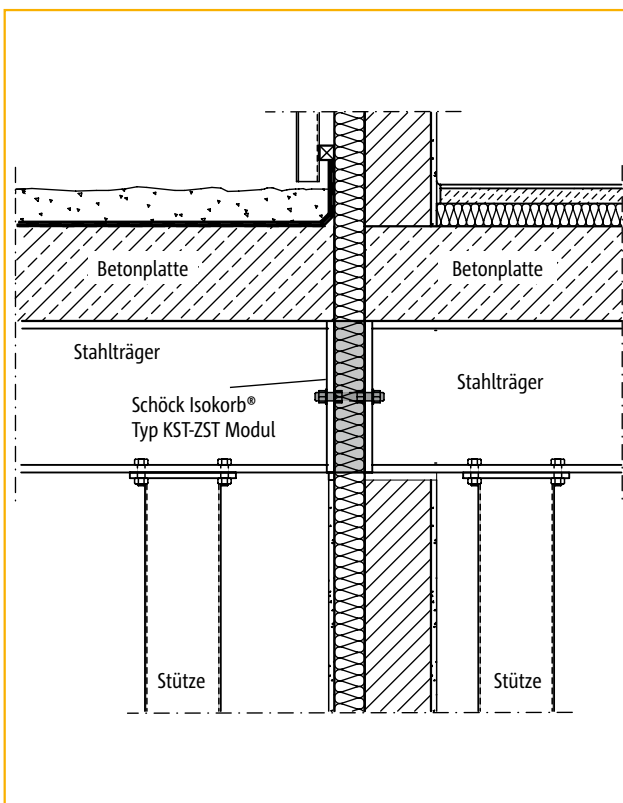
## Konstruktionsdetails



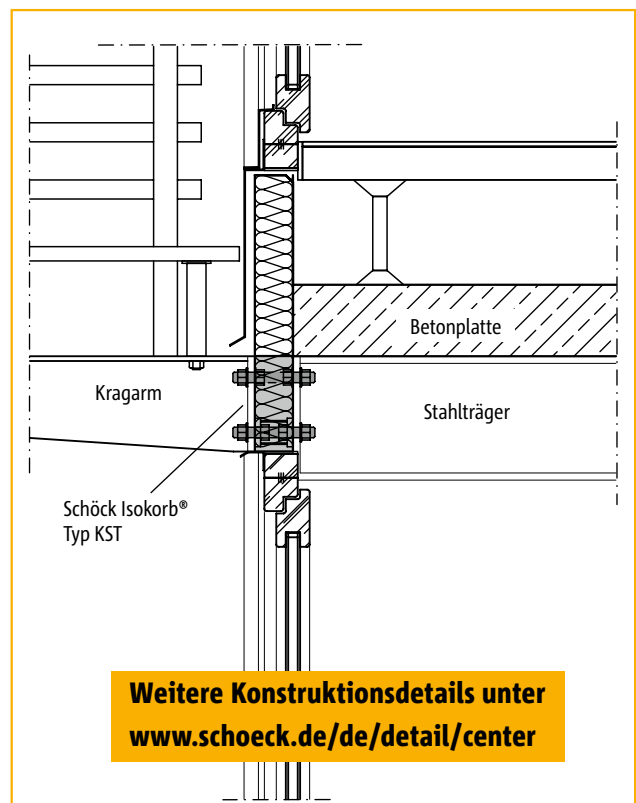
Verschattungskonstruktion



Vordachkonstruktion an Stütze



Wärme gedämmter Gebäudeübergang



Balkonanschluss an Fassade

Weitere Konstruktionsdetails unter  
[www.schoeck.de/de/detail/center](http://www.schoeck.de/de/detail/center)

# Schöck Isokorb® Typ KST

## Checkliste



- Sind die Schnittgrößen am Schöck Isokorb®-Anschluss auf Bemessungsniveau ermittelt?
- Ist der Einsatz des Schöck Isokorbes bei vorwiegend ruhender Belastung gewährleistet (siehe Seite 227)?
- Werden Temperaturverformungen direkt dem Schöck Isokorb®-Anschluss zugewiesen?  
Dehnfugenabstand (siehe Seite 228 - 229)?
- Wird die Schöck Isokorb®-Verbindung in chloridhaltiger Umgebung (z. B. Außenluft in Meeresnähe, Hallenbad-Atmosphäre) eingesetzt (siehe Seite 218)?
- Besteht Brandschutzanforderung für die Gesamttragkonstruktion/Schöck Isokorb® (siehe Seite 218)?
- Auswahl und Bemessung der Schöck Isokörbe gemäß Seite 226 - 227 sowie Beispiele Seite 230 - 242?
  - Sind die gewählten Module ausreichend bemessen, vgl. Bemessungstabelle Seite 226?
  - Werden dem KST Anschluss geringfügig abhebende Windlasten zugewiesen (siehe Seite 226)?
  - Ist die Interaktionsbeziehung  $3 \cdot V_z + 2 \cdot H_y + Z_x = \max Z_d \leq Z_{x,Rd}$  für das KST-QST Modul, KST-ZQST Modul bei Zug- und gleichzeitiger Querkraftbeanspruchung eingehalten (siehe Seite 226)?
  - Wurden die KST-QST Module, KST-ZQST Module zur Querkraftübertragung im Druckbereich angeordnet (siehe Beispiel 8, Seite 236 - 237)?
- Kopfplattenbemessung ohne genaueren Nachweis (siehe Seite 230 - 242):  
Sind die maximalen Bolzenabstände zum Flansch, sowie die minimale Kopfplattenbreite eingehalten (siehe Beispiele 1 - 10, Seite 230 - 242)?  
Modell zur Kopfplattenbemessung: siehe Seite 243.
- Wurden bei der Verformungsberechnung der Gesamtkonstruktion die Verformungen infolge  $M_k$  im Schöck Isokorb®-Anschluss berücksichtigt (siehe Seite 227)?
- Sind die einzelnen Module im Ausführungs- bzw. Werkplan eindeutig gekennzeichnet? Wurde auch die Farbkennung unterschiedlicher Module eingetragen, um Verwechslungen zu vermeiden (siehe Seite 227)?
- Sind die Anzugsmomente der Schraubenverbindung im Ausführungsplan vermerkt (siehe Seite 227 und 244)?  
Die Muttern sind ohne planmäßige Vorspannung mit Drehmomentschlüssel anzuziehen; es gelten folgende Anzugsmomente:  
KST16 (Bolzen  $\phi$  16):  $M_t = 50 \text{ Nm}$   
KST22 (Bolzen  $\phi$  22):  $M_t = 80 \text{ Nm}$





## Impressum

Herausgeber: Schöck Bauteile GmbH  
Vimbucher Straße 2  
76534 Baden-Baden  
Tel.: 07223 967-0

Ausgabedatum: März 2010

Copyright: © 2010, Schöck Bauteile GmbH  
Der Inhalt dieser Druckschrift darf auch nicht auszugsweise ohne schriftliche Genehmigung der Schöck Bauteile GmbH an Dritte weitergegeben werden. Alle technischen Angaben, Zeichnungen usw. unterliegen dem Gesetz zum Schutz des Urheberrechts.

Technische Änderungen vorbehalten  
Erscheinungsdatum: März 2010

Schöck Bauteile GmbH  
Vimbucher Straße 2  
76534 Baden-Baden  
Telefon 07223 967-567  
Telefax 07223 967-251  
[www.schoeck.de](http://www.schoeck.de)  
[awt.technik@schoeck.de](mailto:awt.technik@schoeck.de)

