

## Schöck Isokorb® T Typ SQ mit Stahlschwert

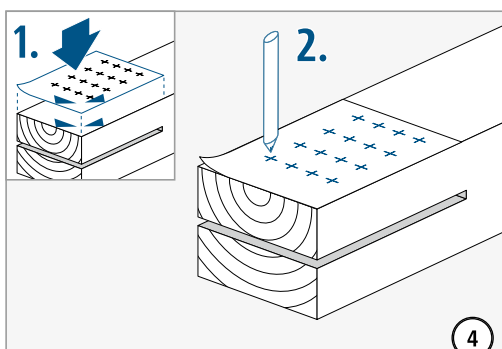
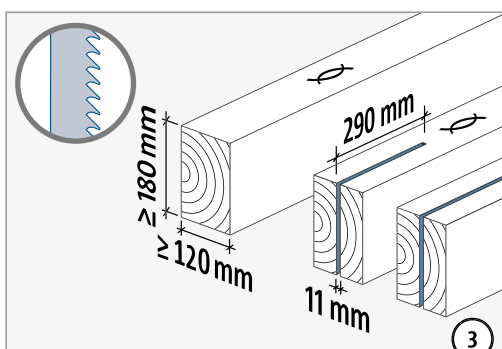
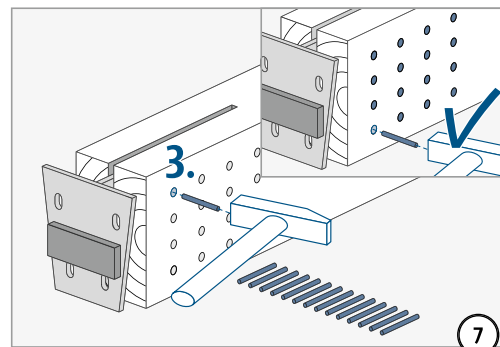
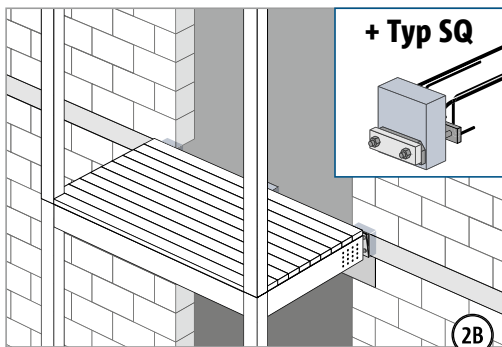
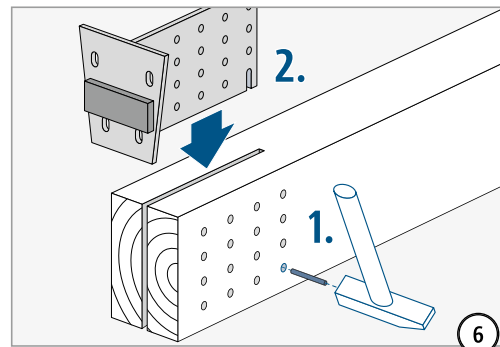
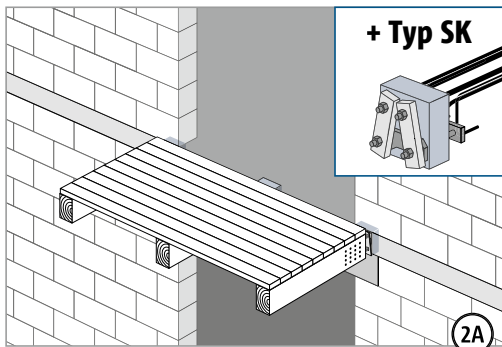
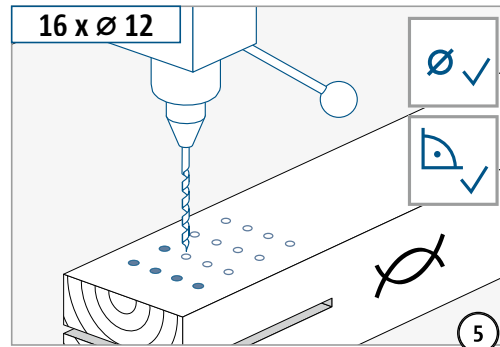
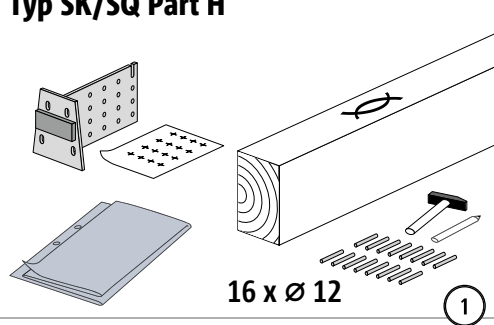


T  
Typ SQ

Holz – Stahlbeton

## Einbauanleitung – Zimmerei

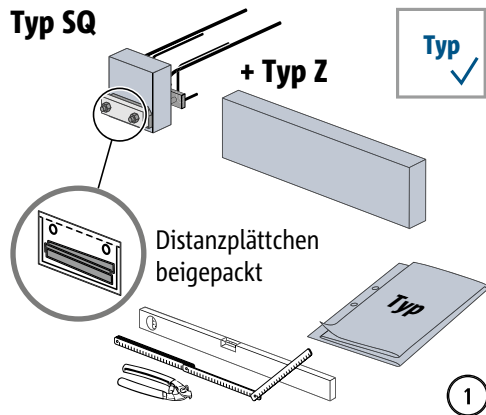
### Typ SK/SQ Part H



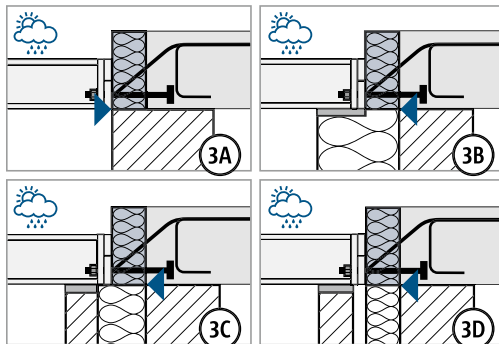
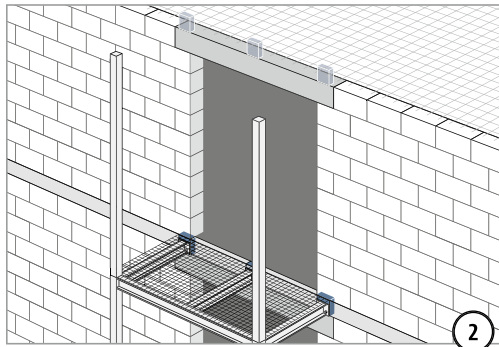
T  
Typ SQ

Holz – Stahlbeton

## Einbauanleitung – Betonbau

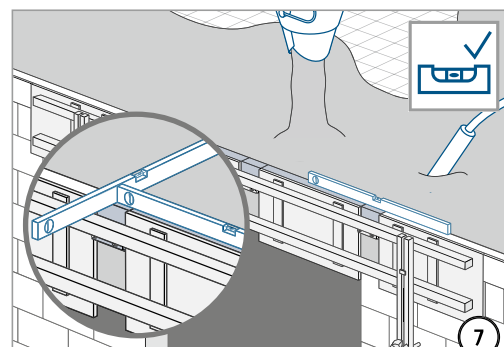
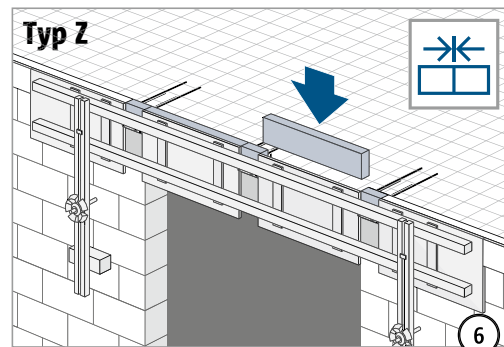
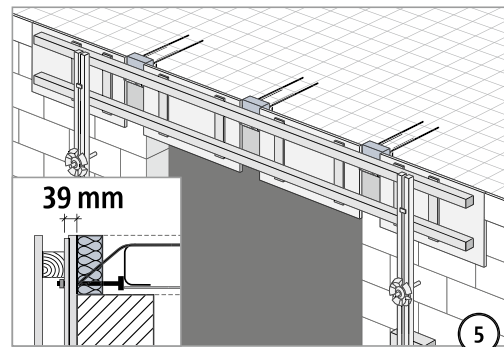
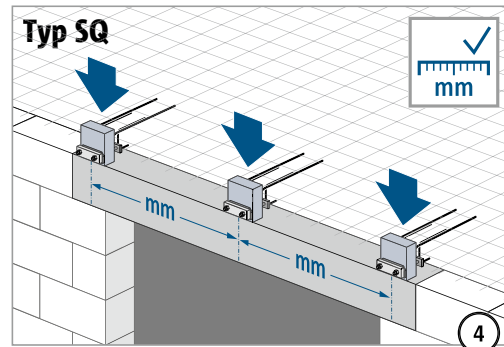


**!** Check: die mitgelieferten Distanzplättchen, Holzklötze und Muttern müssen sicher befestigt sein.



**⚠️ WARNUNG**

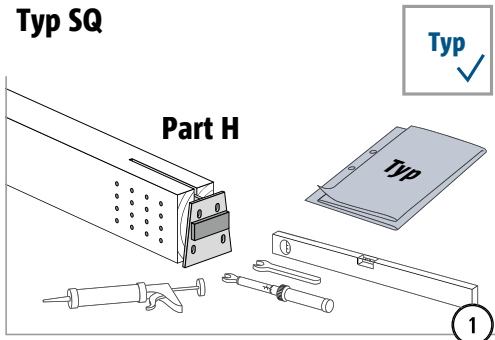
Gefahr durch herabfallende Teile bei fehlender Sicherung! Der Plastikbeutel mit den Distanzplättchen muss mit Holzklötzen und Muttern gesichert sein. Verwendung der Distanzplättchen nur durch Stahlbauer/Balkonbauer.



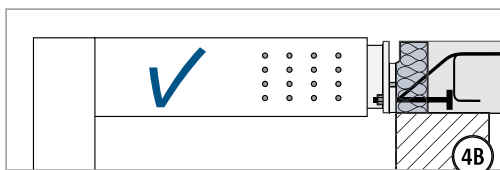
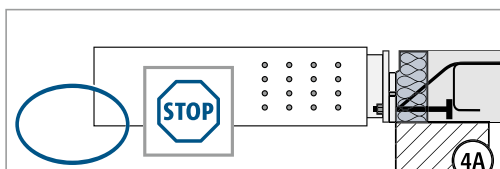
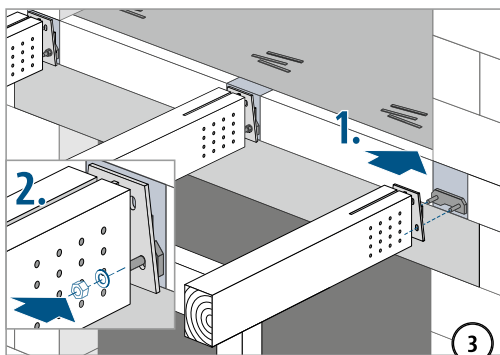
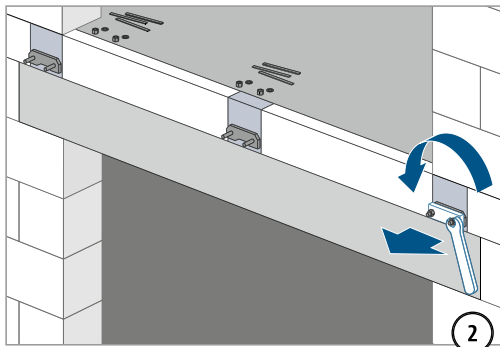
**!** Check nach dem Ausschalen: Die mitgelieferten Distanzplättchen, Holzklötze und Muttern müssen sicher befestigt sein.

## Einbauanleitung – gestützter Holzbalken

Typ SQ

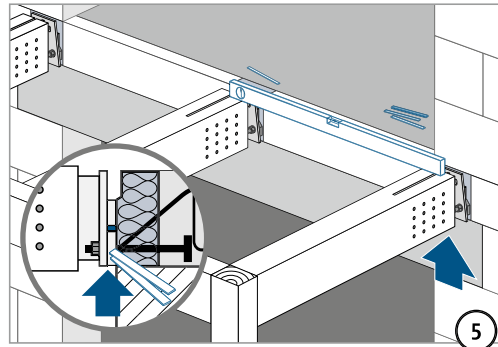


Vor dem Lösen der Muttern: Alle Gewinde auf Leichtgängigkeit prüfen. Falls erforderlich, zuerst säubern und schmieren!

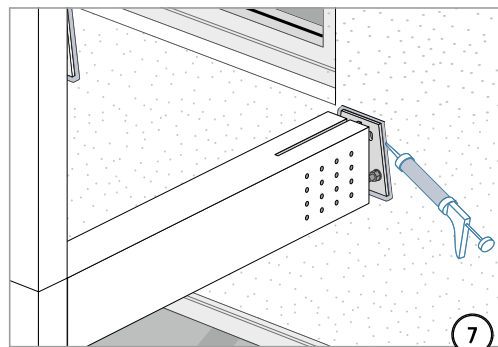
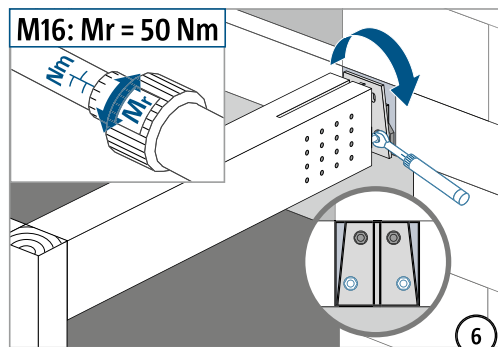


**⚠️ WARNUNG**

**Gefahr durch abstürzendes Bauteil bei fehlender Stützung!**  
Der Balkon muss immer statisch bemessen gestützt sein. Temporäre Stützen erst nach Einbau der endgültigen Stützung entfernen.



Typ	Gewinde (Druck)	Schlüsselweite
SQ-V1	M16	24 mm



Typ SQ

Holz – Stahlbeton