

**Schöck Bauteile GmbH**  
Wolfgang Ackenheil  
Vimbucher Straße 2  
76534 Baden-Baden  
Tel.: 0 72 23 – 967-471  
E-Mail: presse@schoeck.de

## Schwäbischer Nugget

### **Forum Gold und Silber beeindruckt mit außergewöhnlicher Fassade mit thermisch getrennter Stahlkonstruktion**

**Baden-Baden 07.09.2015: Während die Blumen und Stauden der letztjährigen Landesgartenschau in Schwäbisch Gmünd längst verblüht sind, glänzt das hierfür eröffnete Forum Gold und Silber noch immer in voller Pracht und erfüllt seine Funktion als halböffentliches Gebäude mit Gastronomie, Büro- und Praxisräumen. Die ungewöhnliche Fassade im warmgoldenen Farbton mit ausgestanzten Quadraten ist an einer Stahlunterkonstruktion befestigt, die wiederum über die Isokorb-Typen KS und K mit dem Stahlbetonbau verankert ist.**

Unter dem Motto „Zwischen Himmel und Erde“ veranstaltete das im Ostalbkreis gelegene Schwäbisch Gmünd in seinem Stadtgarten und angrenzenden Stadtgebiet vom 30. April bis zum 12. Oktober 2014 die 26. Landesgartenschau in Baden-Württemberg. Mit vollem Erfolg – denn mit mehr als zwei Millionen Besuchern übertrafen die Schwäbisch Gmünder alle Rekorde der vorherigen 25 Auflagen an Landesgartenschauen. Vom Erdenreich über die Himmelsleiter bis zum Himmelsgarten erstrecken sich die Themenbereiche der Anlage über insgesamt 30 Hektar, wobei zum ersten Mal ein kompletter Wald in eine Landesgartenschau integriert wurde. Zum außergewöhnlichen Blickfang geriet neben den vielen Blumenschauen auch das neu erbaute Forum Gold und Silber, dessen mehrfach geknickte Kubatur an einen Meteoriten

erinnert, der unmittelbar am Remsufer ins Erdenreich darnieder gegangen ist und nun als neues Entrée zur Kernstadt einen glänzenden und zugleich mutigen Markstein des Gmünder Stadtumbaus setzt.

### **Trennung von Kern und Hülle**

Das glanzvolle Gewand aus goldfarbenen beschichteten Aluminiumplatten knüpft in seiner Gestalt an die mehr als 600 Jahre alte Tradition des Goldschmiedehandwerks in Schwäbisch Gmünd an. Entworfen haben den skulpturalen Bau die in Aalen, Stuttgart und Schwäbisch Gmünd ansässigen Architekten und Generalplaner Isin & Co., deren Konzept eine konsequente Trennung von Kern und Hülle vorsah: Den fünfgeschossigen, 19 x 19 Meter großen Stahlbetonskelettbau umschließt eine mehrfach geknickte Leichtkonstruktion aus quadratischen Fassadentafeln mit blattgoldartiger Oberfläche. In die auf Abstand vorgesetzte Aluminiumhaut sind über 1000 unterschiedlich große, spannungsvoll lancierte Öffnungen gestanzt, die wie Fehlstellen in einer Vertäfelung Durchblicke zu dem dahinter verborgenen Gebäude ermöglichen.

### **Wärmebrücken im Griff**

Befestigt sind die Aluminiumtafeln auf einem Stahlgerüst, das an Schöck Isokorb-Elementen Typ KS mit der lastabtragenden Stahlbetonskelettkonstruktion verankert ist. Außerdem leiten die Isokorb-Elemente Typ K die Lasten auskragender Betonplatten in den Massivbau ein. Ohne diese tragenden Wärmedämmelemente wäre eine derartige Fassadenkonstruktion aufgrund der Wärmebrücken an den Befestigungspunkten heutzutage nicht umsetzbar. Während der Schöck Isokorb Typ KS negative Momente und positive Querkräfte von Stahlbauteilen wie auskragenden Fassadenunterkonstruktionen, Balkonen und Vordächern in die Betonbauteile überträgt, ist der Schöck Isokorb Typ K für auskragende Stahlbetonbalkone und Massivplatten gedacht. Auch diese Isokorb-Variante überträgt dabei negative Momente und positive Querkräfte.

### **Modernes Design in Edelmetall**

Somit trägt der Isokorb maßgeblich zu der Umsetzung der außergewöhnlichen Fassadengestaltung bei, die das Gebäude zu einem markanten Ausrufezeichen moderner Architektur gemacht hat. Die

insgesamt 767 Aluminiumtafeln verdanken ihren unverwechselbaren, warmgoldenen Farbton einer Duraflon-Beschichtung, die sich ausgesprochen beständig gegenüber Auskreidungen und Farbtonveränderungen zeigt. Je nach Sonnenstand und Standort des Betrachters changiert der schwäbische Nugget am Ufer der Rems in verschiedenen metallischen Goldnuancen, belegt aber zugleich: es ist nicht alles Gold, was glänzt! Trotzdem weiß das Forum Gold und Silber noch lange nach Abschluss der Landesgartenschau zu beeindrucken.

3.994 Zeichen (inkl. Leerzeichen)

#### **Bautafel:**

Fertigstellung:	2014
Bauherrengemeinschaft:	Gerhard Grimminger, Cemal Isin, Edelmetallverband e. V.
Architekt und Generalplaner	ISIN + CO GmbH & Co. KG
Schöck-Produkte:	Isokorb Typ KS Isokorb Typ K

## Bilder

### **[Forum Gold und Silber - Stahlgerüst]**



*Die goldenen Aluminiumtafeln sind auf einem Stahlgerüst befestigt, das an Schöck Isokorb-Elementen Typ KS mit der lastabtragenden Stahlbetonskelettkonstruktion verankert ist*

**Foto: Schöck Bauteile GmbH**

**[Forum Gold und Silber – Fassade]**



*Hinter der ungewöhnlichen Fassade im warmgoldenen Farbton mit ausgestanzten Quadraten verbergen sich Gastronomie, Büro- und Praxisräume.*

**Foto: Schöck Bauteile GmbH**

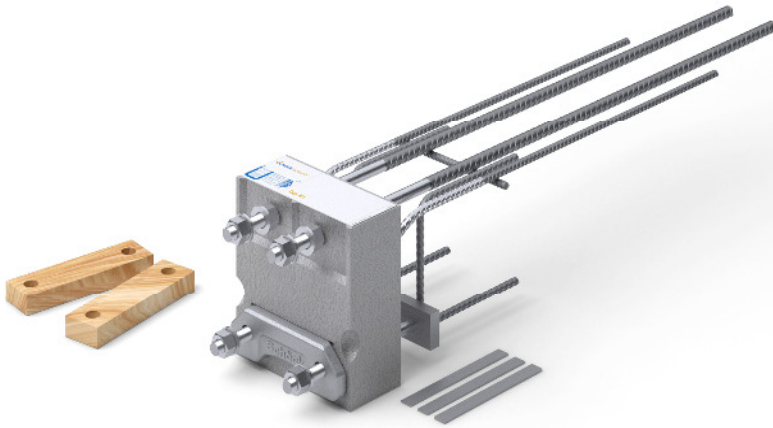
**[Forum Gold und Silber – Panorama]**



*Je nach Sonnenstand und Standort des Betrachters changiert der schwäbische Nugget am Ufer der Rems in verschiedenen metallischen Goldnuancen.*

**Foto: Schöck Bauteile GmbH**

## [Isokorb KS]



*Der Schöck Isokorb Typ KS ist ein tragendes Wärmedämmelement für den Anschluss von frei auskragenden Stahlträgern an Stahlbetonbauteilen.*

**Foto: Schöck Bauteile GmbH**

Ihre Fragen beantwortet gern:

### **Schöck Bauteile GmbH**

Wolfgang Ackenheil

Pressesprecher

Tel.: 0 72 23 – 967-471

Fax: 0 72 23 – 9677-471

E-Mail: [presse@schoeck.de](mailto:presse@schoeck.de)

[www.schoeck.de](http://www.schoeck.de)