

## Über 100 CAD-Details zu Wärmedämmung und Trittschallschutz

### Neues Detailcenter spart Planungszeit

Baden-Baden, 4. Mai 2015 – Für die Planung von Ausführungsdetails finden Architekten in dem neuen Detailcenter von Schöck insgesamt über 100 CAD-Details für die thermische Trennung und schalltechnische Entkopplung von Bauteilen (Link: [www.schoeck.de/de/detailcenter-de](http://www.schoeck.de/de/detailcenter-de)). Die umfassende Auswahl kann schnell und einfach online in drei Arbeitsschritten getroffen werden. Bei der thermischen Trennung steht die Selektion der geplanten Konstruktion wie beispielsweise Stahlbetonbalkonplatte, Attika oder Konsole am Anfang. Die anschließende Bestimmung des Mauerwerks führt in Schritt drei zur endgültigen Auswahl der möglichen Ausführungsdetails, die mit einem Klick aufgerufen werden können. Alle Details stehen im dwg-, dxf- oder PDF-Format zur Verfügung. Über eine Warenkorbfunktion können alle gewünschten Inhalte zusammengestellt und gesammelt als ZIP-Datei für die weitere Planung heruntergeladen werden. Gleiches gilt für die thermische Trennung des Mauerwerks mit Schöck Novomur. Analog zur Wärmedämmung können für den Trittschallschutz Details für Fertigteiltreppen, Ortbetontreppen, gewendelte Fertigteiltreppen und Podestanschlüssen online ausgewählt und für die Weiterverarbeitung in Planungsprogrammen exportiert werden.

1.328 Zeichen (inkl. Leerzeichen)

## Bildunterschriften

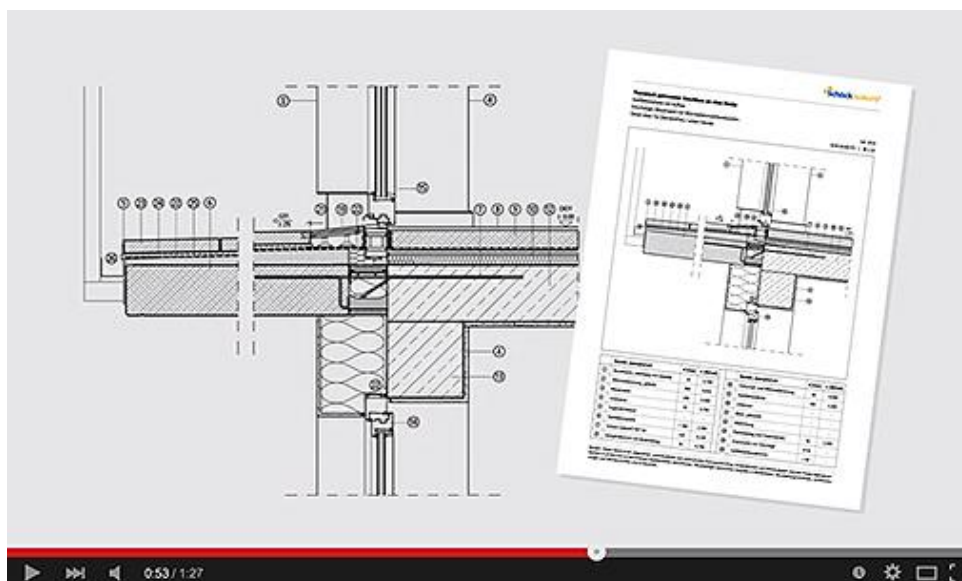
### [Detailcenter1]



*Im neuen Detailcenter bietet Schöck insgesamt über 100 CAD-Details für die thermische Trennung und schalltechnische Entkopplung von Bauteilen.*

**Foto: Schöck Bauteile GmbH**

### [Detailcenter2]



*Ein Video zum Detailcenter vermittelt die Handhabung Schritt für Schritt ([www.schoeck.de/detailcenter-video](http://www.schoeck.de/detailcenter-video)).*

**Foto: Schöck Bauteile GmbH**

Ihre Rückfragen beantwortet gerne:

**Schöck Bauteile GmbH**

Wolfgang Ackenheil

Pressesprecher

Tel.: 0 72 23 – 967-471

Fax: 0 72 23 – 9677-471

E-Mail: [presse@schoeck.de](mailto:presse@schoeck.de)

[www.schoeck.de](http://www.schoeck.de)