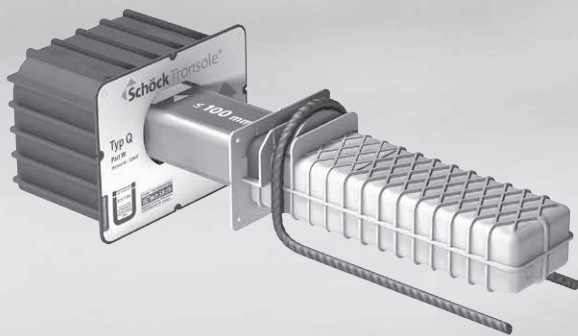


Schöck Tronsole®



Zulassung Z-15.7-311 Schöck Tronsole® Typ Q

Januar 2015

Allgemeine bauaufsichtliche Zulassung

**Zulassungsstelle für Bauprodukte und Bauarten
Bautechnisches Prüfamt**

Eine vom Bund und den Ländern
gemeinsam getragene Anstalt des öffentlichen Rechts
Mitglied der EOTA, der UEAtc und der WFTAO

Datum: 19.02.2015 Geschäftszeichen: I 27-1.15.7-41/14

**Zulassungsnummer:
Z-15.7-311**

Geltungsdauer
vom: **23. Januar 2015**
bis: **31. Januar 2019**

Antragsteller:
Schöck Bauteile GmbH
Vimbucher Straße 2
76534 Baden-Baden (Steinbach)

Zulassungsgegenstand:
Schöck Tronsole® Typ Q

Der oben genannte Zulassungsgegenstand wird hiermit allgemein bauaufsichtlich zugelassen.
Diese allgemeine bauaufsichtliche Zulassung umfasst sieben Seiten und elf Anlagen.
Diese allgemeine bauaufsichtliche Zulassung ersetzt die allgemeine bauaufsichtliche Zulassung
Nr. Z-15.7-311 vom 31. Januar 2014. Der Gegenstand ist erstmals am 31. Januar 2014 allgemein
bauaufsichtlich zugelassen worden.

DIBt

I ALLGEMEINE BESTIMMUNGEN

- 1 Mit der allgemeinen bauaufsichtlichen Zulassung ist die Verwendbarkeit bzw. Anwendbarkeit des Zulassungsgegenstandes im Sinne der Landesbauordnungen nachgewiesen.
- 2 Sofern in der allgemeinen bauaufsichtlichen Zulassung Anforderungen an die besondere Sachkunde und Erfahrung der mit der Herstellung von Bauprodukten und Bauarten betrauten Personen nach den § 17 Abs. 5 Musterbauordnung entsprechenden Länderregelungen gestellt werden, ist zu beachten, dass diese Sachkunde und Erfahrung auch durch gleichwertige Nachweise anderer Mitgliedstaaten der Europäischen Union belegt werden kann. Dies gilt ggf. auch für im Rahmen des Abkommens über den Europäischen Wirtschaftsraum (EWR) oder anderer bilateraler Abkommen vorgelegte gleichwertige Nachweise.
- 3 Die allgemeine bauaufsichtliche Zulassung ersetzt nicht die für die Durchführung von Bauvorhaben gesetzlich vorgeschriebenen Genehmigungen, Zustimmungen und Bescheinigungen.
- 4 Die allgemeine bauaufsichtliche Zulassung wird unbeschadet der Rechte Dritter, insbesondere privater Schutzrechte, erteilt.
- 5 Hersteller und Vertreiber des Zulassungsgegenstandes haben, unbeschadet weiter gehender Regelungen in den "Besonderen Bestimmungen", dem Verwender bzw. Anwender des Zulassungsgegenstandes Kopien der allgemeinen bauaufsichtlichen Zulassung zur Verfügung zu stellen und darauf hinzuweisen, dass die allgemeine bauaufsichtliche Zulassung an der Verwendungsstelle vorliegen muss. Auf Anforderung sind den beteiligten Behörden Kopien der allgemeinen bauaufsichtlichen Zulassung zur Verfügung zu stellen.
- 6 Die allgemeine bauaufsichtliche Zulassung darf nur vollständig vervielfältigt werden. Eine auszugsweise Veröffentlichung bedarf der Zustimmung des Deutschen Instituts für Bautechnik. Texte und Zeichnungen von Werbeschriften dürfen der allgemeinen bauaufsichtlichen Zulassung nicht widersprechen. Übersetzungen der allgemeinen bauaufsichtlichen Zulassung müssen den Hinweis "Vom Deutschen Institut für Bautechnik nicht geprüfte Übersetzung der deutschen Originalfassung" enthalten.
- 7 Die allgemeine bauaufsichtliche Zulassung wird widerruflich erteilt. Die Bestimmungen der allgemeinen bauaufsichtlichen Zulassung können nachträglich ergänzt und geändert werden, insbesondere, wenn neue technische Erkenntnisse dies erfordern.

II BESONDERE BESTIMMUNGEN

1 Zulassungsgegenstand und Anwendungsbereich

Die Schöck Tronsole® Typ Q (siehe Anlage 1) ist ein Verbindungselement zwischen Stahlbetonpodestplatten bzw. Treppenläufen nach DIN EN 1992-1-1:2011-01 und Wänden aus Stahlbeton oder Mauerwerk. Sie dient zur planmäßigen Übertragung von Querkraften bei gleichzeitiger Abminderung der Schallübertragung. Die Anwendung ist auf Normalbeton der Festigkeitsklassen C20/25 bis C50/60 beschränkt.

Die Schöck Tronsole® Typ Q darf als Verbindungselement zwischen Stahlbetonbauteilen bzw. Mauerwerk und Stahlbetonbauteilen, welche die Bedingungen zur Beschränkung der Durchbiegung nach DIN EN 1992-1-1:2011-01, Abschnitt 7.4.2 erfüllen, unter statisch und quasi-statischer Einwirkung verwendet werden.

Die Schöck Tronsole® Typ Q besteht aus drei funktionalen Einheiten Wandelement (Part W), Tragelement (Part T) und Lauffülse (Part H), siehe Anlage 1.

Das Tragelement wird in den Varianten feuerverzinkter Baustahl (Part T-FV) und nichtrostender Stahl (Part T-A2) für die Fugenbereiche 10-50 mm sowie für die Fugenbereiche 50-100 mm (Zusatzbezeichnung "XL") zugelassen. Das angeschweißte Rotations-element am Ende des Tragelements erlaubt den Einbau von Hülse und Tragelement bis zu einer Neigung von $\pm 25^\circ$ bis 30° (in Abhängigkeit vom Tragelement).

Bei der Lauffülse wird zwischen den Varianten "Part H" mit Aufhängeschlaufe $\varnothing 10$ mm für Plattendicken $h \geq 140$ mm und "Part H120" mit Aufhängeschlaufe $\varnothing 8$ mm für Plattendicken von $h = 120$ bis 130 mm unterschieden

Der Anwendungsbereich erstreckt sich ausschließlich auf Bauteile im Innenbereich (XC1 nach DIN EN 1992-1-1, Tabelle 4.1).

Die Fugenbreite zwischen den zu verbindenden Bauteilen darf bis 100 mm betragen.

2 Bestimmungen für das Bauprodukt

2.1 Eigenschaften und Zusammensetzung

2.1.1 Werkstoffe und Abmessungen

Das Verbindungselement Schöck Tronsole® Typ Q muss den Anlagen entsprechen.

Die in dieser allgemeinen bauaufsichtlichen Zulassung nicht angegebenen Werkstoffkennwerte, Abmessungen und Toleranzen der Schöck Tronsole® Typ Q müssen den beim Deutschen Institut für Bautechnik, bei der Zertifizierungsstelle und der fremdüberwachenden Stelle hinterlegten Angaben entsprechen.

2.1.2 Brandschutz

Der Nachweis der Verwendbarkeit der Tronsole Typ Q in Bauteilen, an die Anforderungen hinsichtlich der Feuerwiderstandsdauer gestellt werden, ist mit dieser Zulassung nicht geregelt.

2.1.3 Schalldämmung

Eine quantitative Beurteilung hinsichtlich des schallschutztechnischen Verhaltens der Tronsole Typ Q ist mit dieser Zulassung nicht geregelt.

2.2 Herstellung und Kennzeichnung

2.2.1 Herstellung

Die Schöck Tronsole® Typ Q ist werkseitig gemäß dem beim Deutschen Institut für Bautechnik hinterlegtem Verfahren herzustellen.

2.2.2 Kennzeichnung

Jede Verpackungseinheit der Tronsole Typ Q muss vom Hersteller mit dem Übereinstimmungszeichen (Ü-Zeichen) nach den Übereinstimmungszeichen-Verordnungen der Länder gekennzeichnet werden.

Die Kennzeichnung darf nur erfolgen, wenn die Voraussetzungen nach Abschnitt 2.3 "Übereinstimmungsnachweis" erfüllt sind. Außerdem muss die Kennzeichnung mindestens folgende Angaben enthalten:

- Die Bezeichnung des Zulassungsgegenstandes.
- Typenbezeichnung.

Der Hersteller hat jeder Lieferung eine Einbauanleitung beizufügen.

2.3 Übereinstimmungsnachweis

2.3.1 Allgemeines

Die Bestätigung der Übereinstimmung des Bauprodukts Schöck Tronsole® Typ Q mit den Bestimmungen dieser allgemeinen bauaufsichtlichen Zulassung muss für jedes Herstellwerk mit einem Übereinstimmungszertifikat auf der Grundlage einer werkseigenen Produktionskontrolle und einer regelmäßigen Fremdüberwachung einschließlich einer Erstprüfung des Bauproduktes nach Maßgabe der folgenden Bestimmungen erfolgen.

Für die Erteilung des Übereinstimmungszertifikats und die Fremdüberwachung einschließlich der dabei durchzuführenden Produktprüfungen hat der Hersteller des Bauprodukts Schöck Tronsole® Typ Q eine hierfür anerkannte Zertifizierungsstelle sowie eine hierfür anerkannte Überwachungsstelle einzuschalten.

Die Erklärung, dass ein Übereinstimmungszertifikat erteilt ist, hat der Hersteller durch Kennzeichnung der Bauprodukte mit dem Übereinstimmungszeichen (Ü-Zeichen) unter Hinweis auf den Verwendungszweck abzugeben.

Dem Deutschen Institut für Bautechnik ist von der Zertifizierungsstelle unverzüglich eine Kopie des von ihr erteilten Übereinstimmungszertifikats sowie eine Kopie des Erstprüfberichts zur Kenntnis zu geben.

2.3.2 Werkseigene Produktionskontrolle

In jedem Herstellwerk ist eine werkseigene Produktionskontrolle einzurichten und durchzuführen. Unter werkseigener Produktionskontrolle wird die vom Hersteller vorzunehmende kontinuierliche Überwachung der Produktion verstanden, mit der dieser sicherstellt, dass die von ihm hergestellten Bauprodukte den Bestimmungen dieser allgemeinen bauaufsichtlichen Zulassung entsprechen.

Für Umfang, Art und Häufigkeit der werkseigenen Produktionskontrolle ist der beim Deutschen Institut für Bautechnik und der fremdüberwachenden Stelle hinterlegte Prüfplan maßgebend.

Die Ergebnisse der werkseigenen Produktionskontrolle sind aufzuzeichnen und auszuwerten. Die Aufzeichnungen müssen neben den im Prüfplan festgelegten Aufzeichnungen mindestens folgende Angaben enthalten:

- Bezeichnung des Bauprodukts bzw. des Ausgangsmaterials und der Bestandteile
- Art der Kontrolle oder Prüfung
- Datum der Herstellung und der Prüfung des Bauprodukts bzw. des Ausgangsmaterials oder der Bestandteile
- Ergebnis der Kontrollen und Prüfungen und soweit zutreffend Vergleich mit den Anforderungen
- Unterschrift des für die werkseigene Produktionskontrolle Verantwortlichen.

Die Aufzeichnungen sind mindestens fünf Jahre aufzubewahren und der für die Fremdüberwachung eingeschalteten Überwachungsstelle vorzulegen. Sie sind dem Deutschen Institut für Bautechnik und der zuständigen obersten Bauaufsichtsbehörde auf Verlangen vorzulegen.

Bei ungenügendem Prüfergebnis sind vom Hersteller unverzüglich die erforderlichen Maßnahmen zur Abstellung des Mangels zu treffen. Bauprodukte, die den Anforderungen nicht entsprechen, sind so zu handhaben, dass Verwechslungen mit übereinstimmenden ausgeschlossen werden. Nach Abstellung des Mangels ist - soweit technisch möglich und zum Nachweis der Mängelbeseitigung erforderlich - die betreffende Prüfung unverzüglich zu wiederholen.

2.3.3 Erstprüfung des Bauprodukts

Im Rahmen der Erstprüfung ist Folgendes zu prüfen:

- Regelgerechte Oberflächenbehandlung des Vormaterials
- Regelgerechte Ausführung der Schweißnähte
- Einhaltung der Abmessungen sowie Mittel zur Sicherstellung der Maßhaltigkeit.

2.3.4 Fremdüberwachung

In jedem Herstellwerk ist die werkseigene Produktionskontrolle durch eine Fremdüberwachung regelmäßig zu überprüfen, mindestens jedoch zweimal jährlich.

Im Rahmen der Fremdüberwachung ist eine Erstprüfung des Bauproduktes Schöck Tronsole® Typ Q, insbesondere der Schweißnähte und der Oberflächen durchzuführen und es sind auch Proben für Stichprobenprüfungen zu entnehmen und wie im Prüfplan festgelegt zu überprüfen. Die Probenahme und Prüfungen obliegen jeweils der anerkannten Überwachungsstelle. Die Werte des Vormaterials sind laut Datenblatt zu überprüfen.

Die Ergebnisse der Zertifizierung und Fremdüberwachung sind mindestens fünf Jahre aufzubewahren. Sie sind von der Zertifizierungsstelle bzw. der Überwachungsstelle dem Deutschen Institut für Bautechnik und der zuständigen obersten Bauaufsicht auf Verlangen vorzulegen.

3 Bestimmungen für Entwurf und Bemessung

Es gilt DIN EN 1992-1-1, falls im Folgenden nicht anders bestimmt. DIN EN 1992-1-1 gilt stets zusammen mit DIN EN 1992-1-1/NA.

3.1 Entwurf

Die Verbindungen mittels Schöck Tronsole® Typ Q sind ingenieurmäßig zu planen. Unter Berücksichtigung der zu übertragenden Kräfte sind prüfbare Berechnungen und Konstruktionszeichnungen anzufertigen.

Die Konstruktionszeichnungen müssen Angaben zur Lage und zu den Abständen der Schöck Tronsole® Typ Q enthalten. Der Mindestabstand der Tronsolen untereinander von 400 mm ist einzuhalten.

Die Weiterleitung der Lasten zu den Auflagern der anschließenden Bauteile ist für den Grenzzustand der Tragfähigkeit und den Grenzzustand der Gebrauchstauglichkeit für jeden Einzelfall nachzuweisen.

Für die Stahlbetonbauteile ist Normalbeton mit einer Festigkeitsklasse von mindestens C20/25 und höchstens C50/60 nach DIN EN 206-1 zu verwenden.

Die Mindestabmessungen der zu verbindenden Bauteile, die Rand- und Achsabstände bei Ausnutzung der in der Anlage 11 angegebenen Bemessungswiderstände müssen den Angaben in den Anlagen 8 und 10 entsprechen. Die Anzahl und Anordnung der stirnseitigen Steckbügel sowie die Lage des Hutbügels, der ein wesentlicher Bestandteil des Tragsystems darstellt, muss den Angaben der 9 und 10 entsprechen.

Die Anordnung der bauseitigen Bewehrung ist in Anlage 9 festgelegt.

Bei Verwendung des Wandelements in Mauerwerkswänden sind die Beanspruchungen im Mauerwerk nach DIN 1053-1 oder DIN 1053-100 nachzuweisen.

3.2 Bemessung

3.2.1 Nachweise in den Grenzzuständen der Tragfähigkeit

Der statische Nachweis über die Tragfähigkeit der Stahlbetonbauteile und deren Verbindung mittels Schöck Tronsole® Typ Q ist in jedem Einzelfall zu erbringen.

Der Nachweis der örtlichen Einleitung der von der Schöck Tronsole® Typ Q übertragenen Lasten in das Stahlbetonbauteil gilt bei Beachtung der in dieser allgemeinen bauaufsichtlichen Zulassung angegebenen Regeln und der Einhaltung der Bemessungswerte der Tragfähigkeit nach Anlage 11 als erbracht.

Es ist nachzuweisen, dass der Bemessungswert der Einwirkung (Beanspruchung) den Bemessungswert des Widerstandes (Beanspruchbarkeit) gemäß Anlage 11 nicht überschreitet:

$$V_{Ed} / V_{Rd} \leq 1,0$$

Durch den Nachweis im Grenzzustand der Tragfähigkeit ist der Nachweis im Grenzzustand der Gebrauchstauglichkeit nicht erbracht.

3.2.2 Nachweise in den Grenzzuständen der Gebrauchstauglichkeit

Der Rissbreitennachweis ist nach DIN EN 1992-1-1, Abschnitt 7.3 unter Beachtung der entsprechenden Abschnitte von DIN EN 1992-1-1/NA zu führen. An der Stirnseite der Fugen sowie im Kräfteinleitungsbereich braucht ein zusätzlicher Nachweis nicht geführt werden, wenn die Regelungen dieser allgemeinen bauaufsichtlichen Zulassung eingehalten werden.

4 Bestimmungen für die Ausführung

Die Mindestbetondeckung nach DIN EN 1992-1-1 ist einzuhalten. Beim Einbau der Schöck Tronsole® Typ Q dürfen die Mindestabstände und Mindestbauteildicken gemäß Anlage 8 und 10 nicht unterschritten werden.

Die Montage ist nach der Montageanleitung, die Bestandteil der Lieferbedingungen ist, vorzunehmen. Der Einbau der Schöck Tronsole® Typ Q hat flucht- und winkeltreu zu erfolgen. Insbesondere ist darauf zu achten, dass die bauseitig erforderliche Bewehrung (siehe Anlage 9) eingebaut ist.

Das Tragelement der Schöck Tronsole® Typ Q ist unabhängig von der Fugenbreite innerhalb des Wandelements über die gesamte Länge der Lastverteilungsplatte aufzulagern.

Folgende Normen, Zulassungen und Verweise werden in dieser allgemeinen bauaufsichtlichen Zulassung in Bezug genommen:

- | | |
|---------------------------|---|
| – DIN 1053-1:1996-11 | Mauerwerk - Teil 1: Berechnung und Ausführung |
| – DIN 1053-100:2006-08 | Mauerwerk - Teil 100: Berechnung auf der Grundlage des semi-probabilistischen Sicherheitskonzept |
| – DIN EN 1992-1-1:2011-01 | Eurocode 2: Bemessung und Konstruktion von Stahlbeton- und Spannbetontragwerken - Teil 1-1: Allgemeine Bemessungsregeln und Regeln für den Hochbau; Deutsche Fassung EN 1992-1-1:2004+AC:2010 und |

Allgemeine bauaufsichtliche Zulassung
Nr. Z-15.7-311

Seite 7 von 7 | 19. Februar 2015

- DIN EN 1992-1-1/NA:2011-01 Nationaler Anhang - National festgelegte Parameter - Eurocode 2: Bemessung und Konstruktion von Stahlbeton- und Spannbetontragwerken - Teil 1-1: Allgemeine Bemessungsregeln und Regeln für den Hochbau
- DIN EN 206-1:2001-07 Beton - Teil 1: Festlegung, Eigenschaften, Herstellung und Konformität; Deutsch Fassung EN 206-1:2000
- Die Datenblätter sind beim Deutschen Institut für Bautechnik und der für die Fremdüberwachung eingeschalteten Stelle hinterlegt.
- Der Prüfplan ist beim Deutschen Institut für Bautechnik und der für die Fremdüberwachung eingeschalteten Stelle hinterlegt.

Andreas Kummerow
Referatsleiter

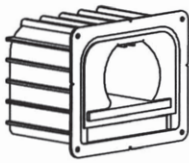


Allgemeine bauaufsichtliche Zulassung
Nr. Z-15.7-311 vom 19. Februar 2015

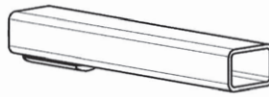
Deutsches
Institut
für
Bautechnik

DIBt

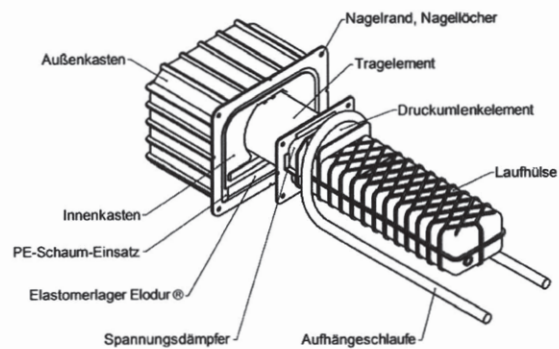
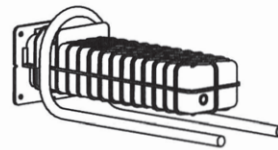
Part W: Wandelement



Part T: Tragelement



Part H: Laufhülse



Schöck Tronsole® Typ Q

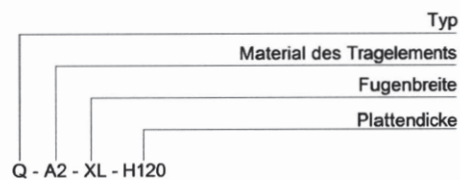
Systemübersicht

Anlage 1

Varianten

Systemteil	Bezeichnung	Erläuterung
Tragelement	Part T-FV	feuerverzinkt, Fugenbreite 0-50mm
	Part T-FV-XL	feuerverzinkt, Langversion für Fugenbreite 51-100mm
	Part T-A2	Edelstahl, Fugenbreite 0-50mm
	Part T-A2-XL	Edelstahl, Langversion für Fugenbreite 51-100mm
Laufhülse	Part H	Ø10 – Aufhängeschlaufe für Plattendicke ≥140mm
	Part H-120	Ø8 – Aufhängeschlaufe für Plattendicke 120-130mm

Systematik der Bezeichnungen:



Schöck Tronsole® Typ Q

Varianten und Systematik der Bezeichnungen

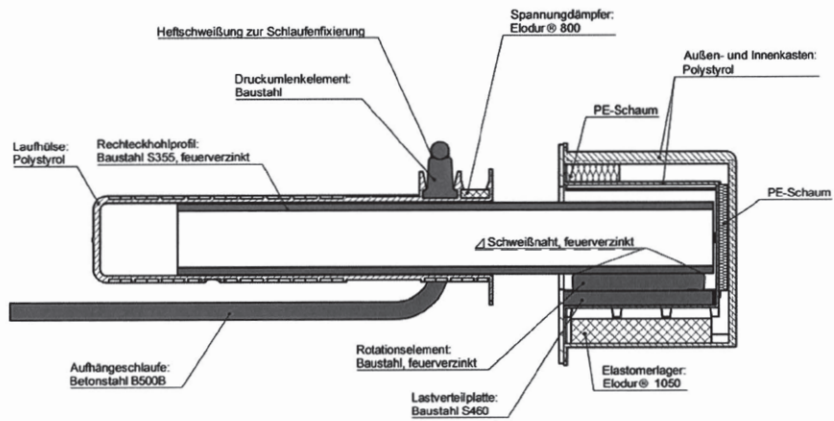
Anlage 2

Allgemeine bauaufsichtliche Zulassung
Nr. Z-15.7-311 vom 19. Februar 2015

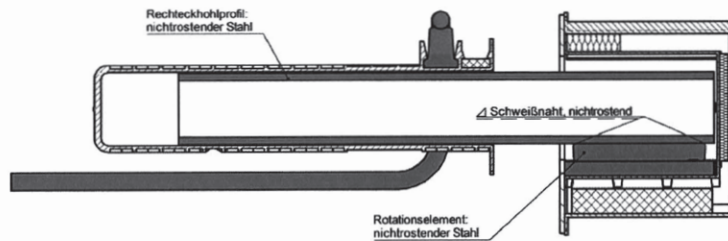
Deutsches
Institut
für
Bautechnik



Typ Q-FV



Typ Q-A2 (Abweichungen von Typ Q-FV)



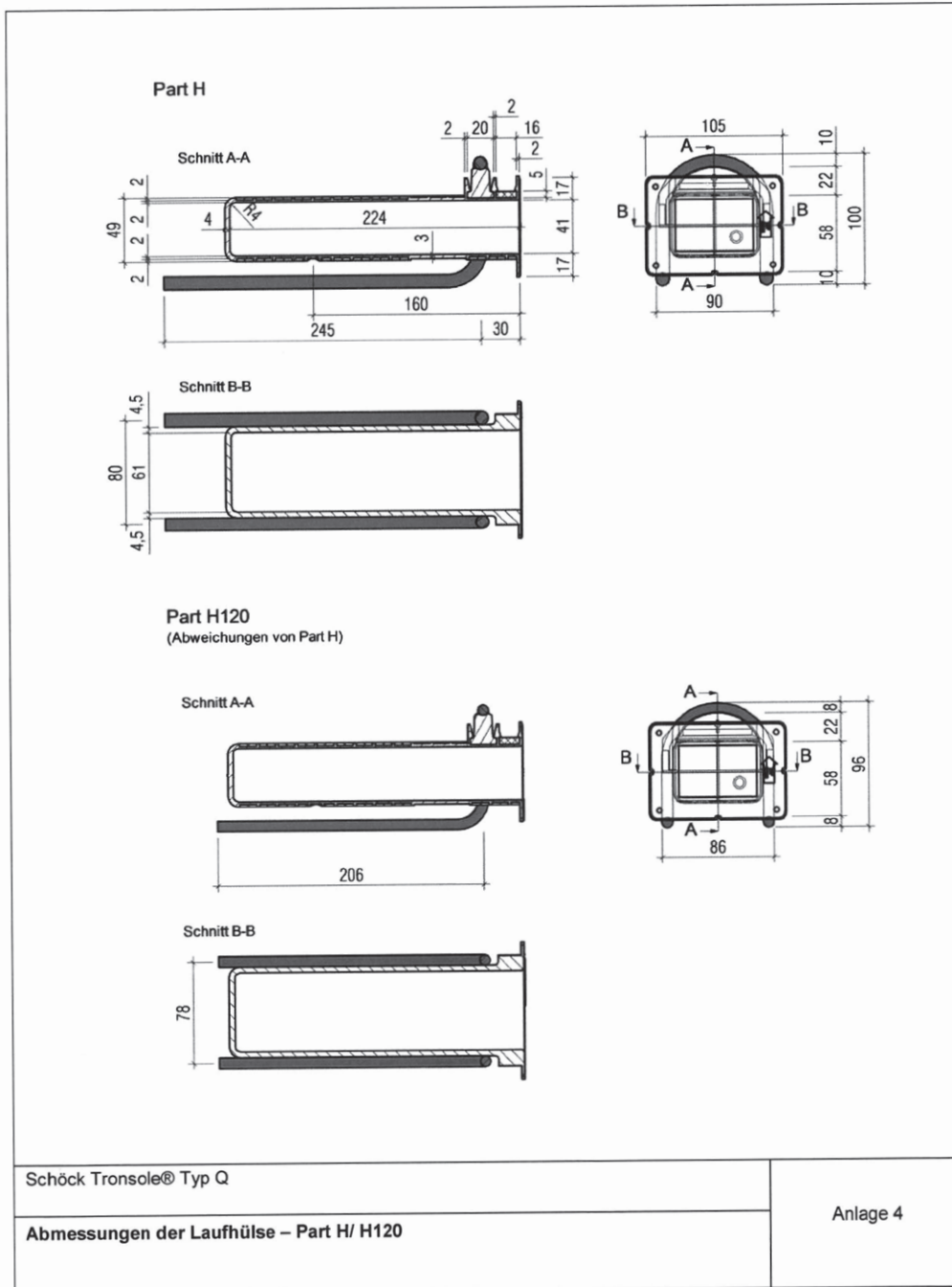
Schöck Tronsole® Typ Q

Baustoffe

Anlage 3

Allgemeine bauaufsichtliche Zulassung
 Nr. Z-15.7-311 vom 19. Februar 2015

Deutsches
 Institut
 für
 Bautechnik **DIBt**

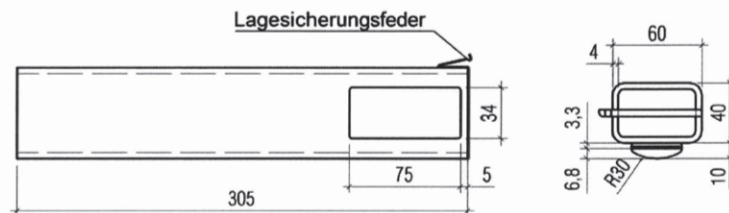


Allgemeine bauaufsichtliche Zulassung
Nr. Z-15.7-311 vom 19. Februar 2015

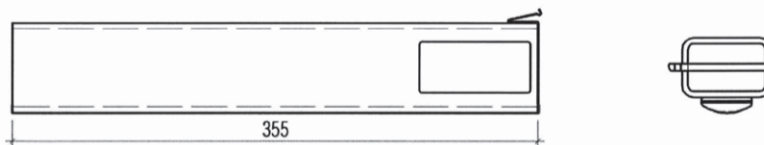
Deutsches
Institut
für
Bautechnik

DIBt

Part T-A2 und Part T-FV



Part T-A2-XL (Abweichungen von Part T-A2)



Part T-FV-XL (Abweichungen von Part T-A2-XL)



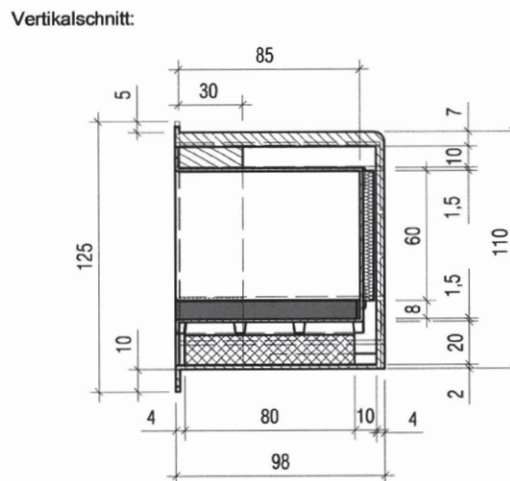
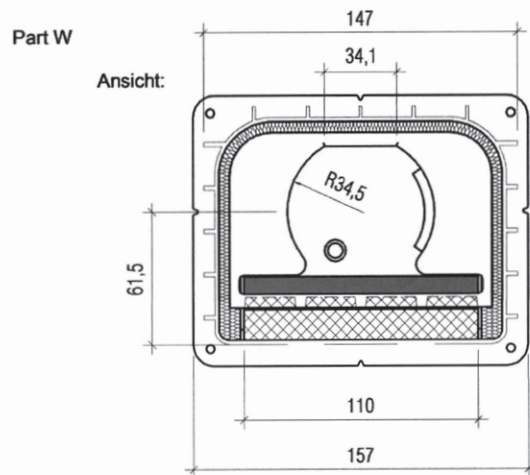
Schöck Tronsole® Typ Q

Abmessungen der Tragelemente

Anlage 5

Allgemeine bauaufsichtliche Zulassung
Nr. Z-15.7-311 vom 19. Februar 2015

Deutsches
Institut
für
Bautechnik



Schöck Tronsole® Typ Q

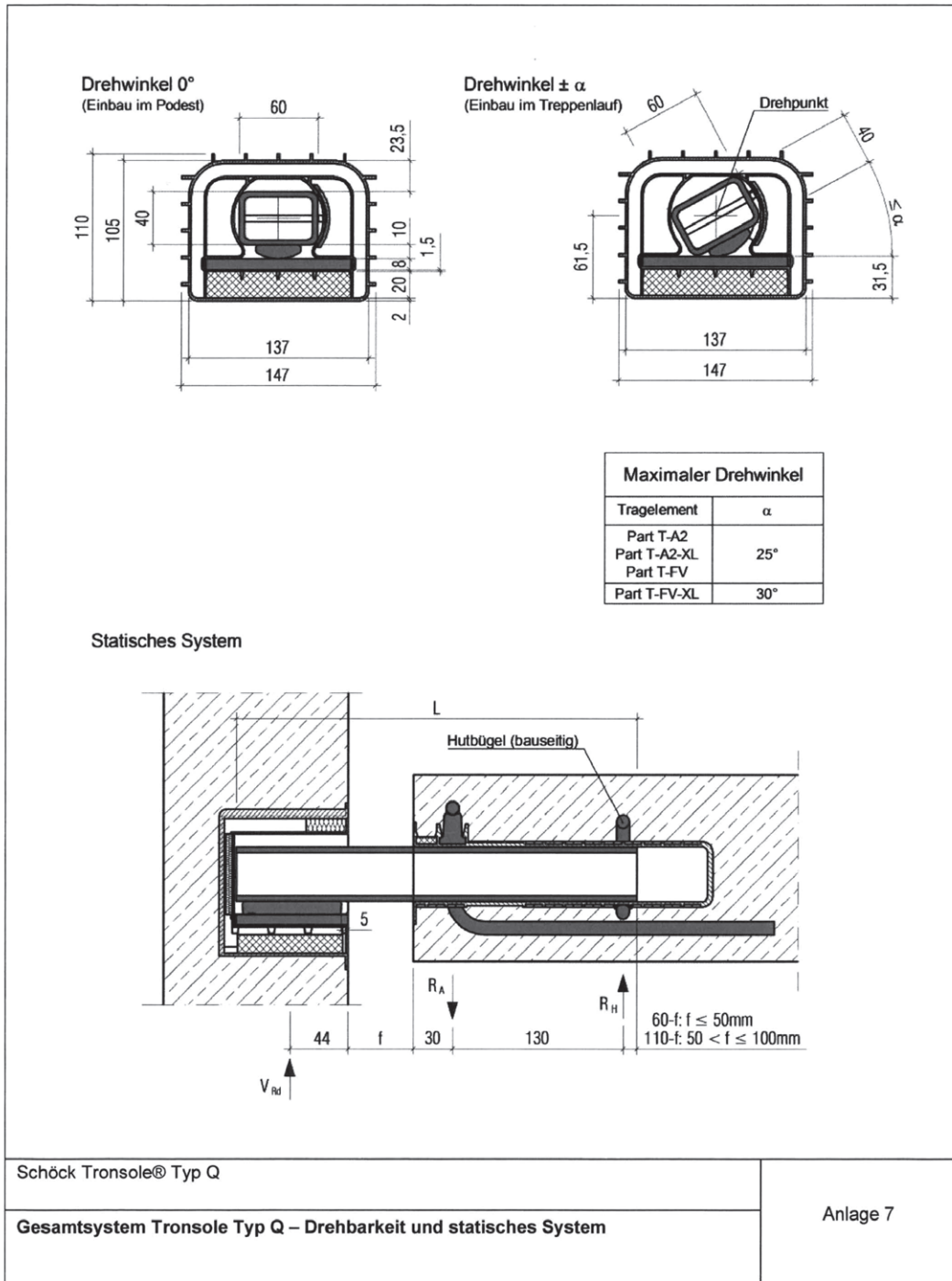
Abmessungen des Wandelementes

Anlage 6

Allgemeine bauaufsichtliche Zulassung
Nr. Z-15.7-311 vom 19. Februar 2015

Deutsches
Institut
für
Bautechnik

DIBt

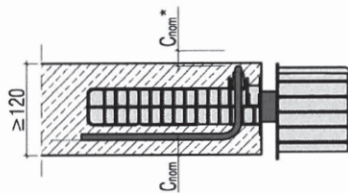


Allgemeine bauaufsichtliche Zulassung
Nr. Z-15.7-311 vom 19. Februar 2015

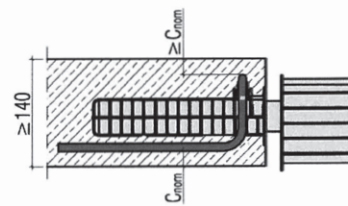
Deutsches
Institut
für
Bautechnik



Plattendicke $h \geq 120\text{mm}$
(Verwendung von Part H120)

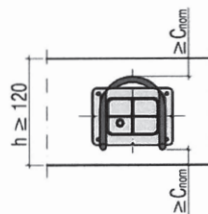


Plattendicke $h \geq 140\text{mm}$
(Verwendung von Part H)

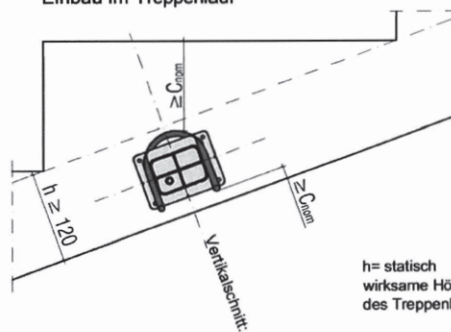


*Die Betondeckung kann durch Positionierung im Bereich einer Treppenstufe oder durch zementgebundene Beläge oder Ausgleichsschichten eingehalten werden.

Einbau im Podest



Einbau im Treppenlauf



$h =$ statisch wirksame Höhe des Treppenlaufs

Schöck Tronsole® Typ Q

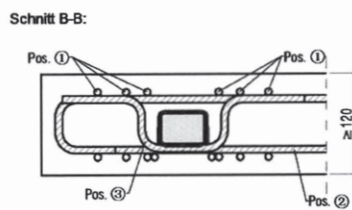
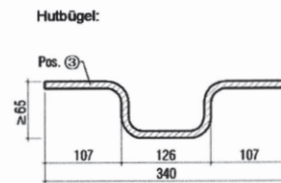
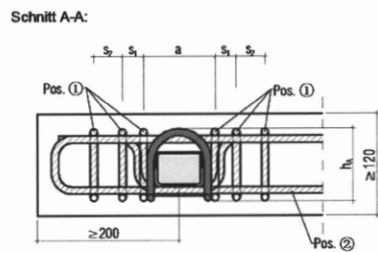
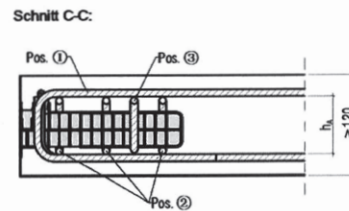
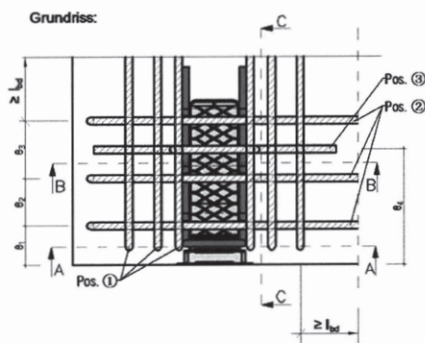
Einbau im Treppenlauf ober Podest

Anlage 8

Allgemeine bauaufsichtliche Zulassung
Nr. Z-15.7-311 vom 19. Februar 2015

Deutsches
Institut
für
Bautechnik

DIBt

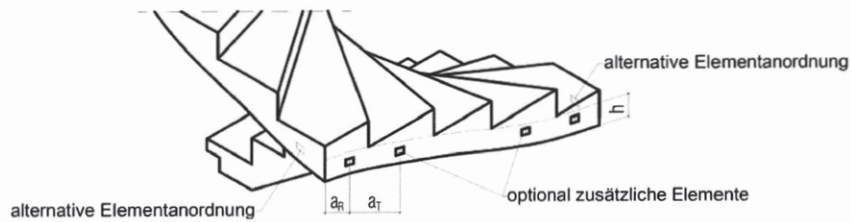


Hinweis: Die Höhe des Hutbügels (Pos.3) ist an die Plattendicke anzupassen, so dass sich seine Enden in der 2.Lage der oberen Plattenbewehrung befinden.

Schöck Tronsole® Typ Q

Bauseitige Bewehrung

Anlage 9



Abstände und bauseitige Bewehrung

	Mindestplattendicke h [mm]	Abstand ¹⁾ [mm]		bauseitige Bewehrung
Abstände				
Randabstand	≥ 120	a _R	≥ 200	-
Achsabstand		a _T	≥ 400	-
Abstand der Aufhängebewehrung vom belasteten Rand	120	h _A	90	-
	≥ 140		≥ 110	
Pos. 1 Steckbügel, A_{sx}				
Pos. 1 Variante A ^{2) 3)}	120	a	100	6 Ø8 ³⁾
		s ₁	30	
		s ₂	30 – 40	
Pos. 1 Variante B ²⁾	≥ 140	a	100	6 Ø10
		s ₁	30	
		s ₂	30 – 40	
Pos. 2 Querbewehrung, A_{sy}				
Pos. 2 Variante A	120	e ₁	50	3 Ø8
		e ₂	70	
		e ₃	80	
Pos. 2 Variante B	≥ 140	e ₁	55	3 Ø10
		e ₂	65	
		e ₃	80	
Pos. 3 Hutbügel				
Pos. 3 Variante A	120	e ₄	160	1 Ø8
Pos. 3 Variante B	≥ 140			1 Ø10

¹⁾ Bezeichnungen vgl. Anlage 9

²⁾ Bei Variante A für Plattendicken von 120 und 130 mm wird die Laufhülse H120 verwendet (Aufhängeschlaufe Ø8), bei Variante B die Laufhülse H (Aufhängeschlaufe Ø10)

³⁾ Für max. Drehwinkel ≤ 20° darf bei Variante A auf die beiden äußeren Steckbügel Ø8 im Abstand s₂ verzichtet werden

⁴⁾ Die Steckbügel Pos. 1 dürfen bei ausreichender Länge auf die statisch erforderliche Plattenbewehrung A_{sx} angerechnet werden

Schöck Tronsole® Typ Q

Elementanordnung, Abstände und bauseitige Bewehrung

Anlage 10

Bemessungswerte der Tragfähigkeit V_{Rd}

Tronsole Typ Q			Tragelement Stahl (Part T-FV und T-FV-XL)				Tragelement Edelstahl (Part T-A2 und T-A2-XL)			
Platten- dicke [mm]	Fugenbreite [mm] mit Tragelement		Bemessungswerte V_{Rd} [kN] bei Beton							
	Standard 305 mm	XL 355 mm	C20/25	C25/30	C30/37	C35/45	C20/25	C25/30	C30/37	C35/45
120	10		28,9	30,8	32,7	34,6	28,9	30,8	32,7	34,6
	20		27,6	29,5	31,3	33,1	27,6	29,5	31,3	32,5
	30		26,4	28,2	29,9	31,7	26,4	28,2	29,7	29,7
	40		25,3	27,1	28,7	30,4	25,3	27,1	27,3	27,3
	50		24,3	26,0	27,6	28,3	24,3	25,3	25,3	25,3
		50	24,3	26,0	27,6	29,2	24,3	25,3	25,3	25,3
		60	23,4	25,0	26,5	28,1	23,4	23,5	23,5	23,5
		70	22,6	24,1	25,6	27,0	21,9	21,9	21,9	21,9
		80	21,8	23,2	24,7	26,1	20,5	20,5	20,5	20,5
		90	21,0	22,5	23,8	24,9	19,3	19,3	19,3	19,3
	100	20,3	21,7	23,0	23,5	18,2	18,2	18,2	18,2	
≥ 140	10		40,1				35,9			
	20		36,6				32,5			
	30		33,5				29,7			
	40		30,8				27,3			
	50		28,3				25,3			
		50	33,0				25,3			
		60	30,5				23,5			
		70	28,4				21,9			
		80	26,6				20,5			
		90	24,9				19,3			
	100	23,5				18,2				

Hinweise:

- Zwischenwerte dürfen linear interpoliert werden
- Die angegebenen Betonfestigkeiten stellen die jeweiligen Mindestanforderungen dar. Für höhere Betonfestigkeiten als angegeben wird der Bemessungswert für C35/45 verwendet

Schöck Tronsole® Typ Q

Bemessungswerte der Tragfähigkeit

Anlage 11

Technische Änderungen vorbehalten
Erscheinungsdatum: April 2015

Schöck Bauteile GmbH
Vimbucher Straße 2
76534 Baden-Baden
Tel.: 07223 967-567
Fax: 07223 967-251
awt.technik@schoeck.de
www.schoeck.de

