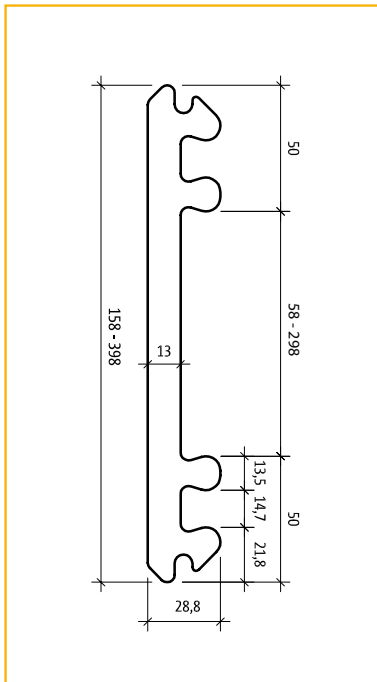
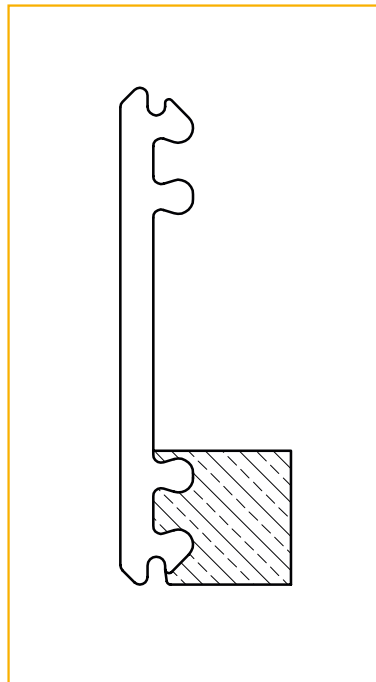


# Schöck ASE.

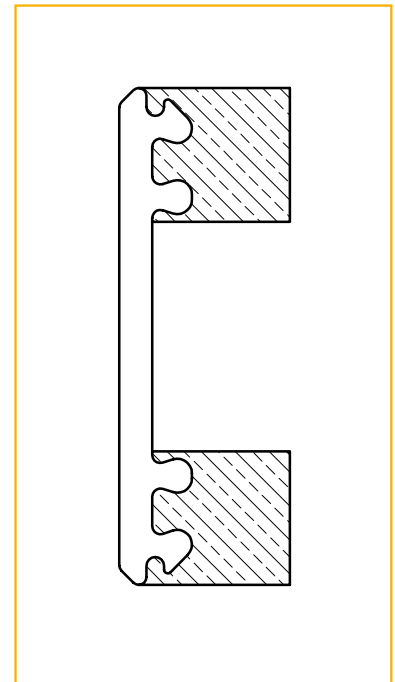
## Abschalelemente für Wände und Decken.



Abmessungen (Beispiel ASE Typ DW0)



Einsatz Decke mit Tropfkante



Einsatz Wand

### Technische Daten

Typenbezeichnung	ASE Typ DW0	ASE Typ DW1	ASE Typ DW2
Anzahl Dichtleisten	0	1	2
Höhen (in cm)	16, 18, 20, 22, 24, 25, 28, 30, 35, 36, 40		
Verpackungseinheiten (in St.)	6, 36, 72		

**Beton:** C35/45

**Toleranzen:** Die Elemente werden mit einem Untermass von 2mm gefertigt.  
Minimalmaß: - 3mm  
Maximalmaß + 1mm

**Inhaltsstoffe** CEM II AL 32,5/ Bernburg (DIN 1164)  
Sand 0,3 – 0,9 (DIN 4226)  
Sand 0,4 – 1,2 (DIN 4226)  
Kalksteinmehl (Calcicol)  
Walocell VP-M 7701  
PP Fasern von Durapact: DuraFIBER 6mm

**Farbe:** Betongrau

Schöck Bauteile GmbH  
Vimbucher Straße 2  
76534 Baden-Baden  
Tel. +49 7223 967-0  
schoeck@schoeck.de  
www.schoeck.com

  
Zuverlässigkeit trägt