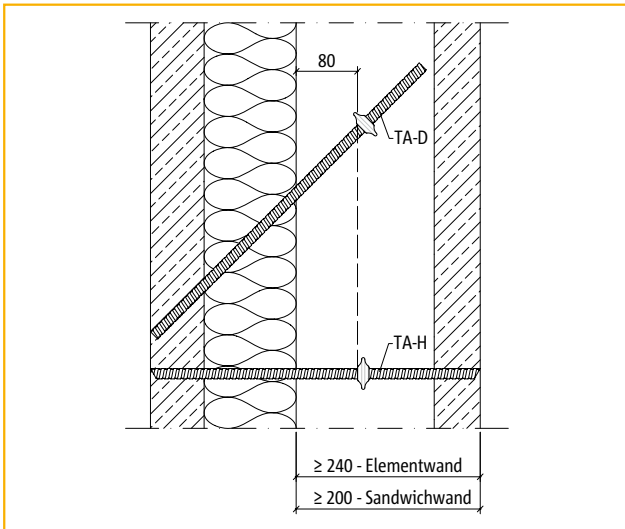
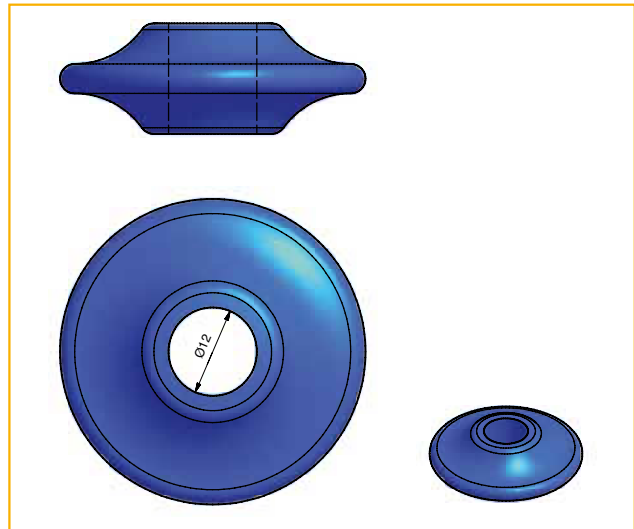


Schöck TA-WR-Ring-Ø12



Einbauschnitt



Detailzeichnung

Bezeichnung

TA-WR-Ring-Ø12

Materialnummer: 308777

Verkaufseinheit: 100 Stück

Einbauanleitung

Den TA-WR-Ring-Ø12 auf den Schöck Isolink® aufschieben. Bitte darauf achten, dass der Abstand der Dämmung zu dem TA-WR-Ring-Ø12 mindestens 8 cm beträgt. 8 cm ist die Standardbetonüberdeckung bei Quellsbändern.

Empfohlene Mindestdicken von Bauteilen (Angaben in mm)

	Bauteil	Beanspruchungs- klasse	Ausführungsart		
			Ortbeton	Elementwände	Fertigteile
1	Wände	1 ¹⁾	240	240	200
2		2 ²⁾	200	240 ³⁾	100
3	Bodenplatte	1 ¹⁾	250		200
4		2 ²⁾	150		100

¹⁾ Beanspruchungsklasse 1: Drückendes und nichtdrückendes Wasser sowie zeitweise aufstauendes Sickerwasser

²⁾ Beanspruchungsklasse 2: Bodenfeuchte und nichtstauendes Sickerwasser

³⁾ Unter Beachtung besonderer betontechnischer und ausführungstechnischer Maßnahmen ist eine Abminderung auf 200 mm möglich

Quelle: DAfStb-Heft 555, Tabelle 1 - Empfohlene Mindestdicken von Bauteilen

Prüfbericht

Getestet durch die MPA der TU Braunschweig

Untersuchungsbericht: 1200/031/15 vom 15.1.2015

max. Wasserdruck (bar)	Dauer der Einwirkung (d)	Prüfergebnis ¹⁾
5	7	dicht

Schöck Bauteile GmbH
Vimbucher Straße 2
76534 Baden-Baden
Tel. +49 7223 967-0
schoeck@schoeck.de
www.schoeck.com