

 **Schöck Isokorb®**



# **Zulassung Z-15.7-292**

## Schöck Isokorb® Typ KS und QS

August 2010



## Allgemeine bauaufsichtliche Zulassung

### Zulassungsstelle für Bauprodukte und Bauarten Bautechnisches Prüfamt

Eine vom Bund und den Ländern  
gemeinsam getragene Anstalt des öffentlichen Rechts  
Mitglied der EOTA und der UEAtc

Datum: 05.08.2010      Geschäftszeichen: I 19-1.15.7-9/07

Zulassungsnummer:  
**Z-15.7-292**

Geltungsdauer bis:  
**31. August 2015**

Antragsteller:  
**Schöck Bauteile GmbH**  
Vimbucher Straße 2  
76534 Baden-Baden (Steinbach)

Zulassungsgegenstand:  
**Schöck Isokorb Typ KS und QS**

Der oben genannte Zulassungsgegenstand wird hiermit allgemein bauaufsichtlich zugelassen.  
Diese allgemeine bauaufsichtliche Zulassung umfasst neun Seiten und 14 Anlagen.



# DIBt

## I ALLGEMEINE BESTIMMUNGEN

- 1 Mit der allgemeinen bauaufsichtlichen Zulassung ist die Verwendbarkeit bzw. Anwendbarkeit des Zulassungsgegenstandes im Sinne der Landesbauordnungen nachgewiesen.
- 2 Sofern in der allgemeinen bauaufsichtlichen Zulassung Anforderungen an die besondere Sachkunde und Erfahrung der mit der Herstellung von Bauprodukten und Bauarten betrauten Personen nach den § 17 Abs. 5 Musterbauordnung entsprechenden Länderregelungen gestellt werden, ist zu beachten, dass diese Sachkunde und Erfahrung auch durch gleichwertige Nachweise anderer Mitgliedstaaten der Europäischen Union belegt werden kann. Dies gilt ggf. auch für im Rahmen des Abkommens über den Europäischen Wirtschaftsraum (EWR) oder anderer bilateraler Abkommen vorgelegte gleichwertige Nachweise.
- 3 Die allgemeine bauaufsichtliche Zulassung ersetzt nicht die für die Durchführung von Bauvorhaben gesetzlich vorgeschriebenen Genehmigungen, Zustimmungen und Bescheinigungen.
- 4 Die allgemeine bauaufsichtliche Zulassung wird unbeschadet der Rechte Dritter, insbesondere privater Schutzrechte, erteilt.
- 5 Hersteller und Vertreiber des Zulassungsgegenstandes haben, unbeschadet weiter gehender Regelungen in den "Besonderen Bestimmungen", dem Verwender bzw. Anwender des Zulassungsgegenstandes Kopien der allgemeinen bauaufsichtlichen Zulassung zur Verfügung zu stellen und darauf hinzuweisen, dass die allgemeine bauaufsichtliche Zulassung an der Verwendungsstelle vorliegen muss. Auf Anforderung sind den beteiligten Behörden Kopien der allgemeinen bauaufsichtlichen Zulassung zur Verfügung zu stellen.
- 6 Die allgemeine bauaufsichtliche Zulassung darf nur vollständig vervielfältigt werden. Eine auszugsweise Veröffentlichung bedarf der Zustimmung des Deutschen Instituts für Bautechnik. Texte und Zeichnungen von Werbeschriften dürfen der allgemeinen bauaufsichtlichen Zulassung nicht widersprechen. Übersetzungen der allgemeinen bauaufsichtlichen Zulassung müssen den Hinweis "Vom Deutschen Institut für Bautechnik nicht geprüfte Übersetzung der deutschen Originalfassung" enthalten.
- 7 Die allgemeine bauaufsichtliche Zulassung wird widerruflich erteilt. Die Bestimmungen der allgemeinen bauaufsichtlichen Zulassung können nachträglich ergänzt und geändert werden, insbesondere, wenn neue technische Erkenntnisse dies erfordern.



## II BESONDERE BESTIMMUNGEN

### 1 Zulassungsgegenstand und Anwendungsbereich

Die Anschlüsse Schöck Isokorb® Typ KS und Typ QS werden als tragende wärmedämmende Verbindungselemente zum Anschluss von Stahlträgern an 18 bis 28 cm dicke Platten aus Stahlbeton nach DIN 1045-1:2008-08 mit einer Mindestfestigkeitsklasse von C20/25 und einer Rohdichte zwischen 2000 kg/m<sup>3</sup> und 2600 kg/m<sup>3</sup> unter vorwiegend ruhender Belastung verwendet.

Der Schöck Isokorb® besteht aus einer 80 mm dicken Dämmschicht aus Polystyrol-Hartschaum und aus einem statisch wirksamen Stabwerk aus Stahlstäben.

Die Zugstäbe, Querkraftstäbe und Druckstäbe dieses Stabwerks bestehen im Bereich der Dämmfuge und im unmittelbar daran angrenzenden Stahlbetonbereich auf einer Länge von mindestens 10 cm aus Stahl mit erhöhtem Korrosionswiderstand.

Die Kräfte zwischen den angeschlossenen Stahlträgern und Stahlbetonplatten werden durch Schraubverbindung bzw. Kontakt und Verbund bzw. Stoß an die angrenzenden Bauteile übertragen.

Es wird zwischen zwei Typen unterschieden (siehe Anlage 1):

- Typ KS: Zug- und Druckstäbe bzw. Drucklager zur Aufnahme von Biegemomenten sowie in der Dämmschicht unter 45° in Längsrichtung und unter 20° in Querrichtung geneigte Stäbe zur Aufnahme von Querkraften und Horizontalkräften
- Typ QS: in der Dämmschicht unter 45° in Längsrichtung und unter 20° in Querrichtung geneigte Stäbe sowie Drucklager zur Aufnahme von Querkraften und Horizontalkräften

Der Schöck Isokorb® wird in den Typen KS20 V10, KS20 V12, KS14 V8, KS14 V10, KS14 VV, QS10 und QS12 zugelassen (siehe Anlage 1).

Bei den Typen KS20 werden die Zug- und Druckstäbe mit Nenndurchmesser 20 mm und bei den Typen KS14 mit Nenndurchmesser 14 mm ausgeführt.

### 2 Bestimmungen für das Bauprodukt

#### 2.1 Eigenschaften und Zusammensetzung

##### 2.1.1 Abmessungen

Die zulässigen Stabdurchmesser für die Zug-, Druck- und Querkraftstäbe sowie die Abmessungen des Schöck Isokorb® Typ KS und Typ QS sind in Abhängigkeit der unterschiedlichen Typen in den Anlagen 2 bis 5 angegeben.

Die Mindestabmessungen der zu verbindenden Bauteile und die Rand- und Achsabstände für die in den Anlagen 6 bis 9 angegebenen Bemessungswiderstände müssen den Angaben der Anlagen 10 bis 14 entsprechen.

Im betonfreien Bereich dürfen die Stäbe keine Krümmung aufweisen. Der Anfangspunkt der Innenkrümmung muss von der freien Betonfläche in Stabrichtung gemessen mindestens 2 d<sub>s</sub> entfernt liegen.

Die Zugstäbe und Druckstäbe bestehen im betonfreien Bereich aus nichtrostendem Rundstabstahl, die Querkraftstäbe aus nichtrostendem Betonstabstahl, die mit einem Betonstahl BSt 500 S gleichen Nenndurchmessers durch Abbrennstumpfschweißen miteinander verbunden werden. Alternativ können die Querkraftstäbe im betonfreien Bereich aus nichtrostendem Stahl mit der Werkstoff-Nr. 1.4362 gemäß Datenblatt<sup>1</sup> ausgeführt werden.

Die Querkraftstäbe werden durch Abbrennstumpfschweißen mit einer geschmiedeten Auflagerplatte (siehe Anlagen 2 bis 5) verbunden.

Bei der Ausbildung der Druckstäbe wird beim Typ KS14 zwischen zwei Ausführungsvarianten unterschieden. Entweder werden die Druckkräfte über die Verbundwirkung des Betonstahls oder - wenn mit diesem Stab nicht auch planmäßig Zugkräfte übertragen werden - über eine Druckplatte weitergeleitet.

Die Druckplatte besteht aus Baustahl, der an der Auflagerseite der Anschlusselemente an die Druckstäbe kraftschlüssig geschweißt wird.

Der E-Modul der Druckstäbe beträgt mindestens 160000 N/mm<sup>2</sup>, dies ist über ein Abnahmeprüfzeugnis 3.1 nach DIN EN 10204<sup>2</sup> nachzuweisen.

## 2.1.2 Werkstoffe

Es sind folgende Werkstoffe zu verwenden:

Betonstahl:	BSSt 500 S BSSt 500 NR nach allgemeiner bauaufsichtlicher Zulassung, Werkstoff-Nr. 1.4571 oder 1.4362 für die Querkraftstäbe
Baustahl:	S235JRG2 nach DIN EN 10025-2 <sup>3</sup> für die Druckplatten
Nichtrostender Stahl:	Stabstahl, Werkstoff-Nr. 1.4571, 1.4401, 1.4404, 1.4362 oder 1.4462 der Festigkeitsklasse S460 nach allgemeiner bauaufsichtlicher Zulassung Nr. Z-30.3-6 <sup>4</sup> für die Zug- und Druckstäbe Stabstahl, Werkstoff-Nr. 1.4362 mit den mechanischen Eigenschaften und Oberflächeneigenschaften gemäß Datenblatt <sup>1</sup> und Prüfplan <sup>5</sup> für die Querkraftstäbe; für diesen Werkstoff gelten die Bedingungen der Korrosionswiderstandsklasse III gemäß allgemeiner bauaufsichtlicher Zulassung Nr. Z-30.3-6 <sup>4</sup> Stahl, Werkstoff 1.4571, 1.4401, 1.4404, 1.4462 oder 1.4362 der Festigkeitsklasse S460 nach allgemeiner bauaufsichtlicher Zulassung Nr. Z-30.3-6 <sup>4</sup> für die geschmiedeten Auflagerplatten
Dämmstoff:	Polystyrol- Hartschaum (EPS) nach DIN EN 13163 <sup>6</sup> der Baustoffklasse DIN 4102-B1

Der Beton der anschließenden Bauteile muss mindestens der Festigkeitsklasse C20/25, bei Außenbauteilen mindestens C25/30 entsprechen.

## 2.1.3 Brandschutz

Der Nachweis der Verwendbarkeit des Schöck Isokorb® in Bauteilen, an die Anforderungen hinsichtlich der Feuerwiderstandsfähigkeit gestellt werden, ist mit dieser Zulassung nicht erbracht.

## 2.1.4 Wärmeschutz

Für die Beurteilung des Wärmeschutzes sind folgende Nachweise zu führen:

- a) Beurteilung der Tauwassergefahr (Unterschreitung der Tauwassertemperatur)

Es ist der rechnerische Nachweis nach DIN 4108-2<sup>7</sup>, Abschnitt 6.2 zu führen. Es ist der Temperaturfaktor an der ungünstigsten Stelle für die Mindestanforderung von  $f_{\text{Rsi}} \geq 0,7$  und  $\theta_{\text{si}} \geq 12,6$  entsprechend DIN EN ISO 10211<sup>8</sup> nachzuweisen.

- b) Berücksichtigung des erhöhten Transmissionswärmeverlustes nach DIN V 4108-6<sup>9</sup>



Der Plattenanschluss darf, wenn kein genauere Nachweis geführt wird, als thermisch getrennte Konstruktion im Sinne von DIN 4108 Bbl. 2<sup>10</sup> angesehen werden. Es darf daher mit einem pauschalen spezifischen Wärmebrückenzuschlag von  $\Delta U_{WB} = 0,05 \text{ W/m}^2\text{K}$  für die gesamte Umfassungsfläche gerechnet werden.

#### 2.1.5 Dauerhaftigkeit und Korrosionsschutz

Die Anforderungen an die Dauerhaftigkeit werden in DIN 1045-1<sup>11</sup>, Abschnitt 6 festgelegt. Die Mindestbetondeckungsklassen sowie die Mindestbetondeckung in Abhängigkeit von den jeweiligen Umweltbedingungen sind entsprechend DIN 1045-1<sup>11</sup> einzuhalten. Der Korrosionsschutz wird durch Einhaltung der Betondeckung der bauseitigen Bewehrung nach DIN 1045-1<sup>11</sup> und Verwendung der Werkstoffe nach dieser allgemeinen bauaufsichtlichen Zulassung sowie der bauseitig eingesetzten Werkstoffe gewährleistet.

#### 2.2 Herstellung, Verpackung, Transport, Lagerung und Kennzeichnung

##### 2.2.1 Herstellung der Schweißverbindungen

Für die Schweißverbindungen gelten die Festlegungen der allgemeinen bauaufsichtlichen Zulassung Nr. Z-30.3-6<sup>4</sup> in Verbindung mit DIN EN ISO 17660-1<sup>12</sup>. An den Schweißverbindungen der Querstäbe sind die Anlauffarben vollständig zu beseitigen. Werden Druckstäbe mit einer Druckplatte aus Baustahl gefertigt, so wird diese an der Auflagerseite der Anschlusselemente an die Druckstäbe mittels einer umlaufenden Kehlnaht bzw. einer Stumpfnahnt kraftschlüssig geschweißt. Die Stäbe sind mit solcher Länge herzustellen, dass die Stahldruckplatte 50 mm von der Plattenstirnseite entfernt liegt.

Die Schweißverbindungen zwischen geschmiedeter Auflagerplatte und Querkraftstäben sind nach Schweißanweisung gemäß Prüfplan<sup>5</sup> auszuführen.

##### 2.2.2 Verpackung und Kennzeichnung

Jede Verpackungseinheit von Anschlüssen Schöck Isokorb® Typ KS und QS muss vom Hersteller dauerhaft und deutlich lesbar, z. B. mittels Aufkleber mit dem Übereinstimmungszeichen (Ü-Zeichen) nach den Übereinstimmungszeichen-Verordnungen der Länder gekennzeichnet werden. Die Kennzeichnung darf nur erfolgen, wenn die Voraussetzungen nach Abschnitt 2.3 "Übereinstimmungsnachweis" erfüllt sind.

Zusätzlich muss die Kennzeichnung mindestens folgende Angaben enthalten:

- Zulassungsnummer (Z-15.7-292),
- Typenbezeichnung,
- Bemessungswert der Wärmeleitfähigkeit des Wärmedämmstoffes nach DIN V 4108-4<sup>13</sup>.

An jedem einzelnen Schöck Isokorb® müssen eindeutige Angaben zum Einbau der Anschlüsse und der Anschlussbewehrung angebracht werden. Der Hersteller hat jeder Lieferung eine Einbauanleitung beizufügen.

#### 2.3 Übereinstimmungsnachweis

##### 2.3.1 Allgemeines

Die Bestätigung der Übereinstimmung des Bauproduktes Schöck-Isokorb® mit den Bestimmungen dieser allgemeinen bauaufsichtlichen Zulassung muss für jedes Herstellwerk mit einem Übereinstimmungszertifikat auf der Grundlage einer werkseigenen Produktionskontrolle und einer regelmäßigen Fremdüberwachung einschließlich einer Erstprüfung des Bauproduktes nach Maßgabe der folgenden Bestimmungen erfolgen.



Für die Erteilung des Übereinstimmungszertifikats und die Fremdüberwachung einschließlich der dabei durchzuführenden Produktprüfungen hat der Hersteller des Bauproduktes Schöck-Isokorb® eine hierfür anerkannte Zertifizierungsstelle sowie eine hierfür anerkannte Überwachungsstelle einschließlich Produktprüfung einzuschalten.

Die Erklärung, dass ein Übereinstimmungszertifikat erteilt ist, hat der Hersteller durch Kennzeichnung der Bauprodukte mit dem Übereinstimmungszeichen (Ü-Zeichen) unter Hinweis auf den Verwendungszweck abzugeben.

Dem Deutschen Institut für Bautechnik ist von der Zertifizierungsstelle eine Kopie des von ihr erteilten Übereinstimmungszertifikats zur Kenntnis zu geben.

### 2.3.2 Werkseigene Produktionskontrolle

In jedem Herstellwerk ist eine werkseigene Produktionskontrolle einzurichten und durchzuführen. Unter werkseigener Produktionskontrolle wird die vom Hersteller vorzunehmende kontinuierliche Überwachung der Produktion verstanden, mit der dieser sicherstellt, dass die von ihm hergestellten Bauprodukte den Bestimmungen dieser allgemeinen bauaufsichtlichen Zulassung entsprechen.

Die werkseigene Produktionskontrolle soll mindestens die im Folgenden aufgeführten Maßnahmen einschließen:

- Überprüfung des Ausgangsmaterials und der Bestandteile:

Für den Schöck Isokorb® dürfen nur Baustoffe verwendet werden, für die entsprechend den geltenden Normen und Zulassungen der Nachweis der Übereinstimmung geführt wurde und die entsprechend gekennzeichnet sind oder die nach den Regelungen dieser allgemeinen bauaufsichtlichen Zulassung überwacht und geprüft werden.

- Kontrolle und Prüfungen, die während der Herstellung durchzuführen sind:

Die Eigenschaften der Stäbe sind entsprechend der geltenden Zulassungen und Normen sowie Prüfpläne<sup>5</sup> zu prüfen.

- Nachweise und Prüfungen, die am fertigen Bauprodukt durchzuführen sind:

Die Abmessungen des Bauproduktes Schöck-Isokorb® und die Ausführung und Nachbehandlung der Schweißverbindungen sind an jedem Isokorb zu überprüfen.

Die Ergebnisse der werkseigenen Produktionskontrolle sind aufzuzeichnen und auszuwerten. Die Aufzeichnungen müssen mindestens folgende Angaben enthalten:

- Bezeichnung des Bauprodukts bzw. des Ausgangsmaterials und der Bestandteile,
- Art der Kontrolle oder Prüfung,
- Datum der Herstellung und der Prüfung des Bauprodukts bzw. des Ausgangsmaterials oder der Bestandteile,
- Ergebnis der Kontrollen und Prüfungen und soweit zutreffend Vergleich mit den Anforderungen,
- Unterschrift des für die werkseigene Produktionskontrolle Verantwortlichen.

Die Aufzeichnungen sind mindestens fünf Jahre aufzubewahren. Sie sind dem Deutschen Institut für Bautechnik und der zuständigen obersten Bauaufsichtsbehörde auf Verlangen vorzulegen.

Bei ungenügendem Prüfergebnis sind vom Hersteller unverzüglich die erforderlichen Maßnahmen zur Abstellung des Mangels zu treffen. Bauprodukte, die den Anforderungen nicht entsprechen, sind so zu handhaben, dass Verwechslungen mit übereinstimmenden ausgeschlossen werden. Nach Abstellung des Mangels ist - soweit technisch möglich und zum Nachweis der Mängelbeseitigung erforderlich - die betreffende Prüfung unverzüglich zu wiederholen.





### 2.3.3 Fremdüberwachung

In jedem Herstellwerk ist die werkseigene Produktionskontrolle durch eine Fremdüberwachung regelmäßig zu überprüfen, mindestens jedoch zweimal jährlich. Im Rahmen der Fremdüberwachung ist eine Erstprüfung des Bauproduktes Schöck-Isokorb durchzuführen und es sind auch Proben für Stichprobenprüfungen zu entnehmen. Die Probenahme und Prüfungen obliegen jeweils der anerkannten Überwachungsstelle.

Im Rahmen der Überprüfung der werkseigenen Produktionskontrolle sind Versuche gemäß der Prüfpläne<sup>1</sup> durchzuführen, die Ergebnisse auszuwerten und mit den Anforderungen der Prüfpläne<sup>1</sup> zu vergleichen.

Die Ergebnisse der Zertifizierung und Fremdüberwachung sind mindestens fünf Jahre aufzubewahren. Sie sind von der Zertifizierungsstelle bzw. der Überwachungsstelle dem Deutschen Institut für Bautechnik und der obersten Bauaufsichtsbehörde auf Verlangen vorzulegen.

## 3 Bestimmungen für Entwurf und Bemessung

### 3.1 Entwurf

Mit den Anschlüssen Schöck Isokorb® dürfen je nach Typ Biegemomente und/ oder Querkkräfte sowie Horizontalkräfte übertragen werden. Die Mindestfestigkeitsklasse der anzuschließenden Stahlbetonbauteile aus Normalbeton ist C20/25, bei Außenbauteilen C25/30.

Die angeschlossene Stahlkonstruktion ist durch Fugen zu unterteilen, die zur Minderung der Temperaturbeanspruchung entsprechend Abschnitt 4.1 angeordnet werden. Werden konstruktive Maßnahmen zur Verschieblichkeit des Belages der angeschlossenen Stahlkonstruktion getroffen, sind für die Berechnung der Fugenabstände die maximalen Temperaturdifferenzen der Stahlanschlusskonstruktion maßgebend.

Die in der Stahlkonstruktion auftretenden Beanspruchungen werden über die Zug- und Druckglieder in der Fuge lokal übertragen und über einen Krafteinleitungsbereich in die angeschlossenen Platten weitergeleitet. Der statische Nachweis für die Weiterleitung der übertragenen Kräfte ist zu führen.

Die Anschlüsse sind zur lokal begrenzten Aufnahme von Torsionsmomenten, die zur Herstellung des Gleichgewichts erforderlich sind, nicht geeignet. Aus diesem Grund sind mindestens zwei Schöck Isokorb® - Anschlusselemente je anzuschließender Konstruktion zu wählen.

### 3.2 Bemessung

#### 3.2.1 Besondere Festlegungen im Bereich der Dämmfuge und im Einleitungsbereich für die Nachweise im Grenzzustand der Tragfähigkeit

Die Bemessungswiderstände sind in den Anlagen 6 bis 9 angegeben und beziehen sich auf den dort angegebenen Bemessungsschnitt A-A. Sie gelten für Schöck Isokorb® Elemente in guten Verbundbedingungen nach DIN 1045-1<sup>11</sup>, Abschnitt 12.4, deren Randabstände größer als 16,5 cm und deren Achsabstände größer als 23 cm sind und die mit einer bauseitigen Anschlussbewehrung eingebaut werden. Die Anordnung der bauseitigen Bewehrung kann den Anlagen 13 und 14 entnommen werden, diese gilt für ein Nennmaß der Betondeckung von 20 mm.

Bei abhebenden Querkräften sowie Horizontalkräften parallel zur Dämmfuge von  $H > 0,342 \cdot \min V_{Ed}$  ist die Weiterleitung der Lasten zwischen der bauseitigen Stirnplatte und den Druckstäben sicherzustellen. Hierzu sind in der Stirnplatte Rundlöcher anzuordnen.

Bei Horizontalkräften senkrecht zur Dämmfuge  $Z_{\perp}$  bzw.  $D_{\perp}$  sind die Bemessungswiderstände entsprechend den Anlagen 6 bis 8 abzumindern oder entsprechend Anlage 9 zu ermitteln.

Spannungs- und Betriebsfestigkeitsnachweise (Ermüdung) für Normalkräfte und Stab-  
biegung infolge Verformung durch Temperaturdifferenzen der zu verbindenden Bauteile im  
Sinne von Abschnitt 3.3.11 der allgemeinen bauaufsichtlichen Zulassung Z-30.3-6<sup>4</sup> brauchen  
nicht geführt zu werden. Diese Nachweise gelten als im Rahmen des Zulassungsverfahrens  
erbracht, indem die Fugenabstände in den außenliegenden Bauteilen nach Abschnitt 4.1  
begrenzt werden.

Die Zug- und Druckstäbe sind mit den Zug- und Druckstäben der angrenzenden Platten zu  
stoßen. Dabei sind die in den Anlagen 2 bis 4 angegebenen Übergreifungslängen einzu-  
halten.

Die Querkraftstäbe sind mit ihren geraden Schenkeln in den Platten zu verankern, mit den in  
den Anlagen 2 bis 5 angegebenen erforderlichen Verankerungslängen.

### 3.2.2 Besondere Festlegungen im Bereich der Dämmfuge und im Einleitungsbereich für die Nachweise im Grenzzustand der Gebrauchstauglichkeit

Für die Begrenzung der Rissbreiten gilt DIN 1045-1<sup>11</sup>, Abschnitt 11.2.1. An der Stirnseite der  
Fuge sowie im Krafteinleitungsbereich muss ein zusätzlicher Nachweis nicht geführt werden,  
wenn die Regelungen dieser allgemeinen bauaufsichtlichen Zulassung eingehalten werden.

Bei der Berechnung der vertikalen Verformungen an der Vorderkante der Stahlkonstruktion  
sind für den Kraganschluss die aus der Verdrehung des Schöck Isokorb<sup>®</sup> resultierenden  
Verformungen zu berücksichtigen. Der Nachweis der Verformungen ist unter der quasi-  
ständigen Einwirkungskombination zu führen. Im Grenzzustand der Tragfähigkeit kann je  
nach Typ der maximale Drehwinkel infolge des Kraganschlusses entsprechend Anlage 10,  
Tabelle 15 auftreten.

Sofern eine Untersuchung des Schwingungsverhaltens der anzuschließenden Stahl-  
konstruktion erforderlich ist, sind die aus dem Schöck Isokorb<sup>®</sup> resultierenden zusätzlichen  
Verformungen zu berücksichtigen.

## 4 Bestimmungen für die Ausführung

### 4.1 Achs- und Fugenabstände

Der Randabstand des Schöck Isokorb<sup>®</sup> muss mindestens 16,5 cm betragen. Der Achs-  
abstand darf 23 cm nicht unterschreiten.

In den außenliegenden Stahlbauteilen sind rechtwinklig zur Dämmschicht Dehnfugen zur  
Begrenzung der Beanspruchung aus Temperatur einzubauen. Der Dehnfugenabstand ist der  
Anlage 10, Tabelle 16 zu entnehmen.

### 4.2 Bauliche Durchbildung

In den Stahlbetonplatten ist die Mindestbetondeckung nach DIN 1045-1<sup>11</sup> einzuhalten. Dies  
gilt für die Zug- und Druckstäbe, die Querbewehrung oder eine vorhandene Montage-  
bewehrung.

Die Bewehrung der an die Kraganschlüsse anschließenden Betonkonstruktionen ist unter  
Berücksichtigung der erforderlichen Betondeckung nach DIN 1045-1<sup>11</sup> bis an die Dämm-  
schicht heranzuführen.

Die Querstäbe müssen in der Regel auf den Längsstäben der Schöck Isokorb<sup>®</sup>- Anschlüsse  
liegen. Hiervon darf bei Stäben mit Nenndurchmesser kleiner 16 mm abgewichen werden,  
wenn der Einbau der Querstäbe unter den jeweils vorliegenden Baustellenbedingungen  
auch direkt unter den Längsstäben der Schöck Isokorb<sup>®</sup>- Anschlüsse möglich ist und  
kontrolliert wird, z. B. durch den Fachbauleiter. Die erforderlichen Montageschritte hierzu  
müssen in der Einbauanleitung beschrieben sein.



Allgemeine bauaufsichtliche Zulassung  
Nr. Z-15.7-292

Seite 9 von 9 | 5. August 2010

Die erforderliche Rand- und Spaltzugbewehrung für den Schöck Isokorb® Typ KS14, QS10 und QS12 ist durch den Einbau von 2 Steckbügeln (Pos. 2) analog Anlage 13 bzw. Anlage 14 abgedeckt.

Die bauseitige Anschlussbewehrung ist entsprechend den Anlagen 13 und 14 einzubauen.

Vera Häusler  
Referatsleiterin  
Berlin, 5. August 2010

Beglaubigt



1	Das Datenblatt ist beim Deutschen Institut für Bautechnik und der für die Fremdüberwachung eingeschalteten Stelle hinterlegt.	
2	DIN EN 10204:2005-01	Metallische Erzeugnisse - Arten von Prüfbescheinigungen; Deutsche Fassung EN 10204:2004
3	DIN EN 10025-2:2005-04	Warmgewalzte Erzeugnisse aus Baustählen - Teil 2: Technische Lieferbedingungen für unlegierte Baustähle; Deutsche Fassung EN 10025-2:2004
4	Zulassung Nr. Z-30.3-6	Erzeugnisse, Verbindungsmittel und Bauteile aus nichtrostenden Stählen vom 20. April 2009
5	Der Prüfplan ist beim Deutschen Institut für Bautechnik und der für die Fremdüberwachung eingeschalteten Stelle hinterlegt.	
6	DIN EN 13163:2001-10	Wärmedämmstoffe für Gebäude - Werkmäßig hergestellte Produkte aus expandiertem Polystyrol (EPS) - Spezifikation; Deutsche Fassung EN 13163:2001
7	DIN 4108-2:2003-07	Wärmeschutz und Energie-Einsparung in Gebäuden - Teil 2: Mindestanforderungen an den Wärmeschutz
8	DIN EN ISO 10211:2008-04	Wärmebrücken im Hochbau - Wärmeströme und Oberflächentemperaturen - Detaillierte Berechnungen (ISO 10211:2007); Deutsche Fassung EN ISO 10211:2007
9	DIN V 4108-6:2003-06	Wärmeschutz und Energie-Einsparung in Gebäuden - Teil 6: Berechnung des Jahresheizwärme- und des Jahresheizenergiebedarfs
10	DIN 4108 Bbl. 2:2004-01	Wärmeschutz und Energie-Einsparung in Gebäuden - Wärmebrücken - Planungs- und Ausführungsbeispiele
11	DIN 1045-1:2008-08	Tragwerke aus Beton, Stahlbeton und Spannbeton - Teil 1: Bemessung und Konstruktion
12	DIN EN ISO 17660-1:2006-12	Schweißen - Schweißen von Betonstahl - Teil 1: Tragende Schweißverbindungen (ISO 15660-1:2006), Deutsche Fassung EN ISO 17660-1:2006
13	DIN V 4108-4:2008-06	Wärmeschutz und Energie-Einsparung in Gebäuden - Teil 4: Wärme- und feuchteschutztechnische Bemessungswerte



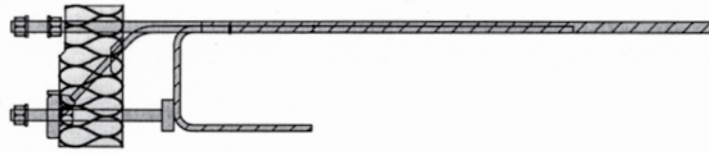


Abb.1 Schöck Isokorb Typ KS14 V8 und KS14 V10

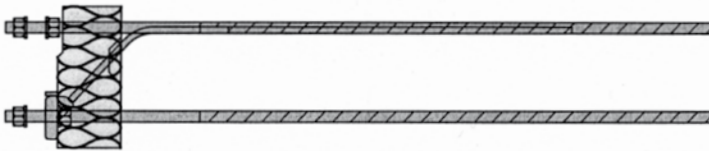


Abb.2 Schöck Isokorb Typ KS14 VV

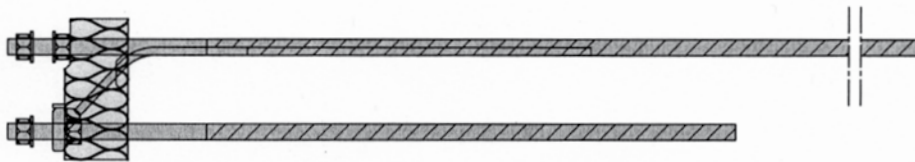


Abb.3 Schöck Isokorb Typ KS20 V10 und KS20 V12

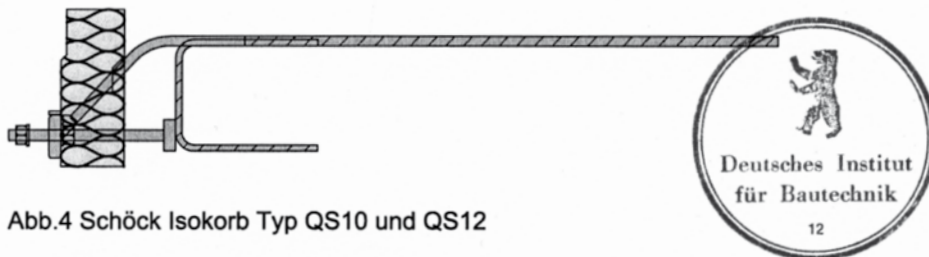


Abb.4 Schöck Isokorb Typ QS10 und QS12

Schöck Bauteile GmbH  
Vimbucher Str.2  
76534 Baden-Baden

Schöck Isokorb  
Typ KS und Typ QS  
Anschlüsse

Anlage 1  
zur allgemeinen  
bauaufsichtlichen Zulassung  
Nr. Z-15.7-292  
vom 05. August 2010

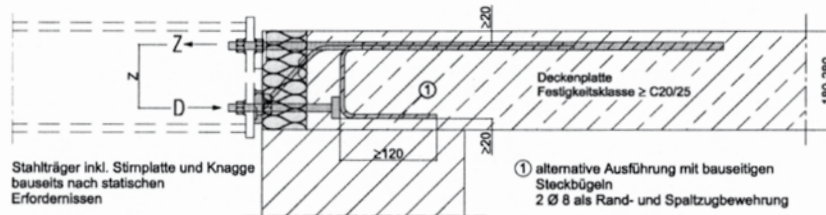


Abb. 5: Schöck Isokorb Typ KS14 V8 und KS14 V10

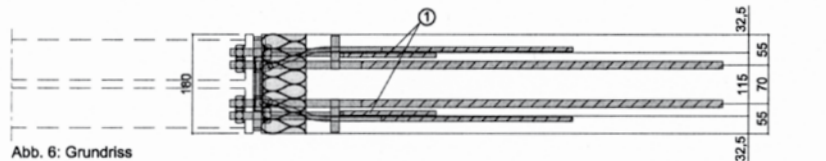


Abb. 6: Grundriss

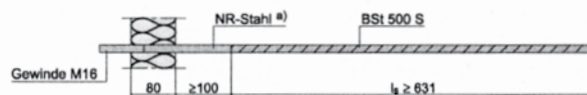


Abb. 7: Zugstäbe 2  $\varnothing$  14

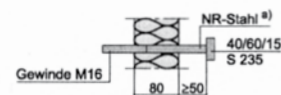


Abb. 8: Drucklager 2  $\varnothing$  14

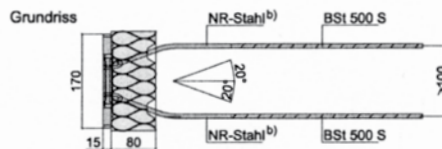
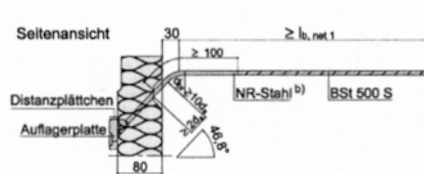


Abb. 9a bis 9d: Querkraftstäbe 2  $\varnothing$   $d_s$  inkl. Auflagerplatte

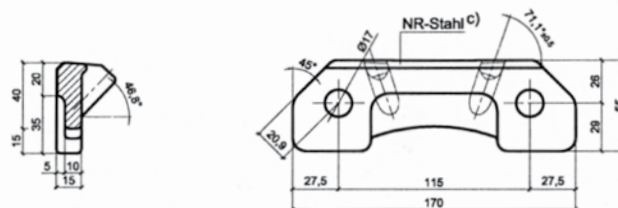
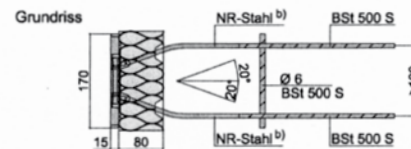
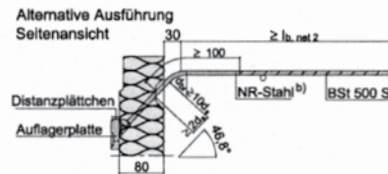


Abb. 10: Auflagerplatte



Tab. 1 Typ KS14 Querkraftstäbe und Verankerungslängen

Typ Querkrafttragstufe	Querkraftstab Anzahl x $d_s$	Verankerungslänge		Verteilerstab Anzahl x $d_s$
		$l_{b, net 1}$	$l_{b, net 2}$	
KS14 V8	2 x 8 mm	530 mm	371 mm	1 x 6 mm
KS14 V10	2 x 10 mm	662 mm	463 mm	1 x 6 mm

a) b) c) Materialangaben siehe Abschnitt 2.1.2

Schöck Bauteile GmbH  
Vimbucher Str.2  
76534 Baden-Baden

Schöck Isokorb  
Typ KS und Typ QS  
Abmessungen  
Typ KS14 V8 und KS14 V10

Anlage 2  
zur allgemeinen  
bauaufsichtlichen Zulassung  
Nr. Z-15.7-292  
vom 05. August 2010

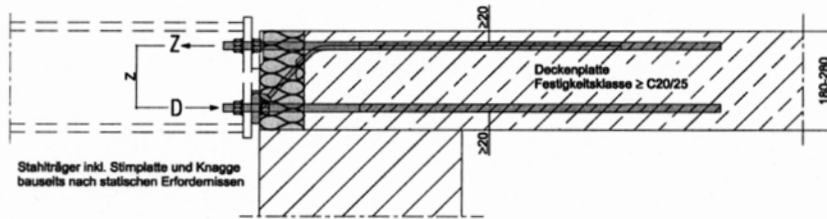


Abb. 11: Schöck Isokorb Typ KS14 VV

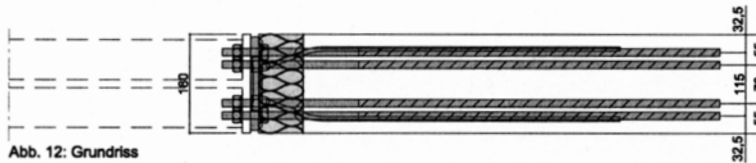


Abb. 12: Grundriss

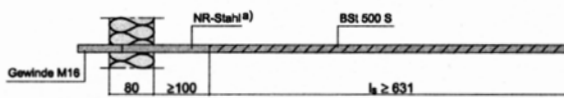


Abb. 13: Zug- und Druckstäbe 2 x 2 Ø 14

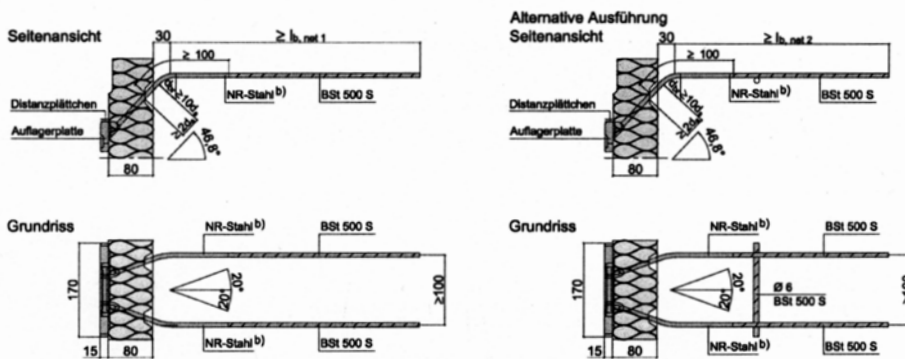


Abb. 14a bis 14d: Querkraftstäbe 2 Ø 8 inkl. Auflagerplatte

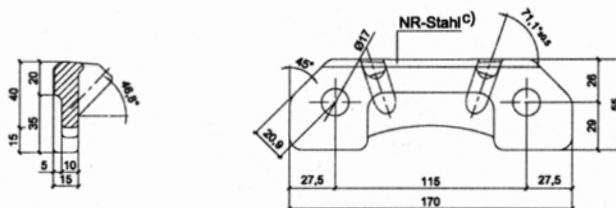


Abb. 15: Auflagerplatte

Tab. 2 Typ KS14 VV Querkraftstäbe und Verankerungslängen

Typ Querkrafttragstufe	Querkraftstab Anzahl x d <sub>s</sub>	Verankerungslänge		Verteilerstab Anzahl x d <sub>s</sub>
		l <sub>b, net 1</sub>	l <sub>b, net 2</sub>	
KS14 VV	2 x 8 mm	530 mm	371 mm	1 x 6 mm

a) b) c) Materialangaben siehe Abschnitt 2.1.2



Schöck Bauteile GmbH  
Vimbucher Str.2  
76534 Baden-Baden

Schöck Isokorb  
Typ KS und Typ QS  
Abmessungen  
Typ KS14 VV

Anlage 3  
zur allgemeinen  
bauaufsichtlichen Zulassung  
Nr. Z-15.7-292  
vom 05. August 2010

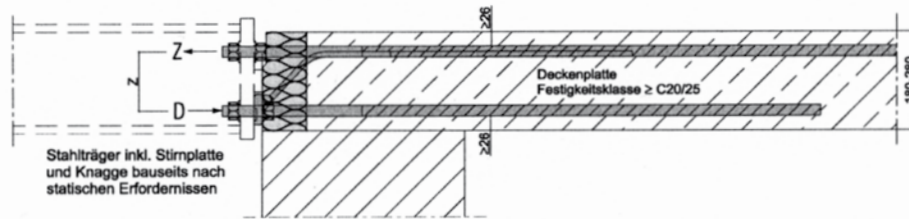


Abb. 16: Schöck Isokorb Typ KS20 V10 und KS20 V12

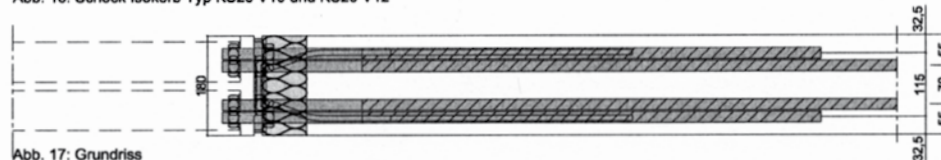


Abb. 17: Grundriss

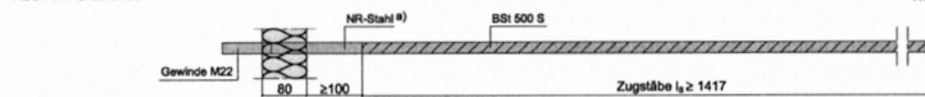


Abb. 18: Zugstäbe 2 Ø 20

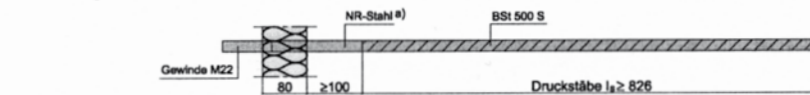


Abb. 19: Druckstäbe 2 Ø 20

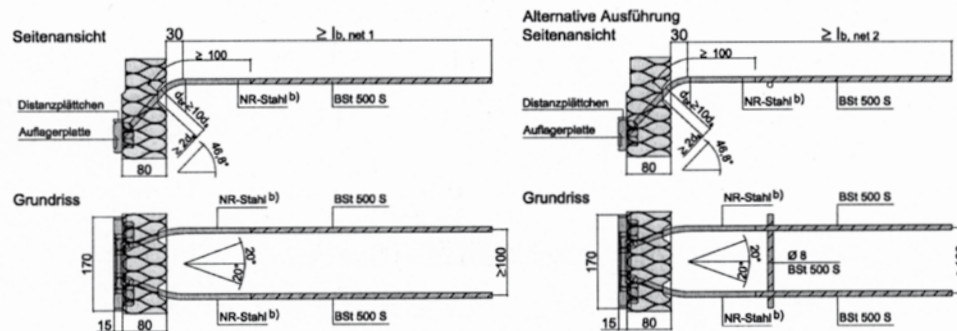


Abb. 20a bis 20d: Querkräfte 2 Ø d<sub>s</sub> inkl. Auflagerplatte

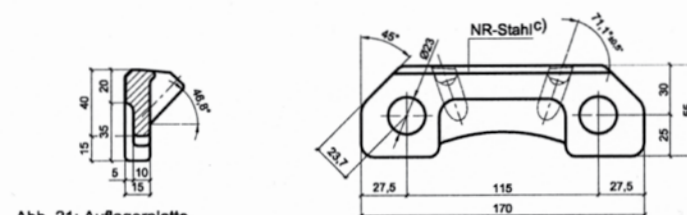


Abb. 21: Auflagerplatte

Tab. 3 Typ KS20 Querkräfte und Verankerungslängen

Typ Querkrafttragstufe	Querkraftstab Anzahl x d <sub>s</sub>	Verankerungslänge		Verteilerstab Anzahl x d <sub>s</sub>
		l <sub>b, net 1</sub>	l <sub>b, net 2</sub>	
KS20 V10	2 x 10 mm	662 mm	463 mm	1 x 8 mm
KS20 V12	2 x 12 mm	794 mm	556 mm	1 x 8 mm

a) b) c) Materialangaben siehe Abschnitt 2.1.2



Schöck Bauteile GmbH  
Vimbucher Str.2  
76534 Baden-Baden

Schöck Isokorb  
Typ KS und Typ QS  
Abmessungen  
Typ KS20 V10 und KS20 V12

Anlage 4  
zur allgemeinen  
bauaufsichtlichen Zulassung  
Nr. Z-15.7-292  
vom 05. August 2010

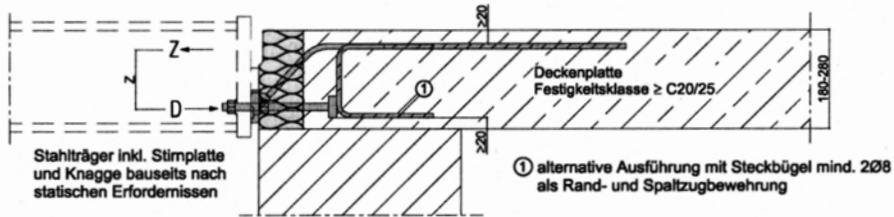


Abb. 22: Schöck Isokorb Typ QS10 und QS12

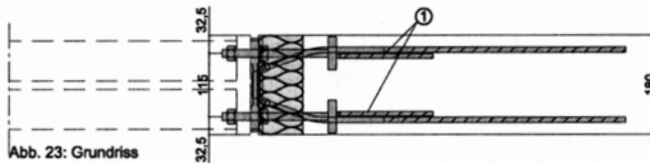


Abb. 23: Grundriss

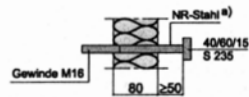


Abb. 24: Drucklager 2 Ø 14

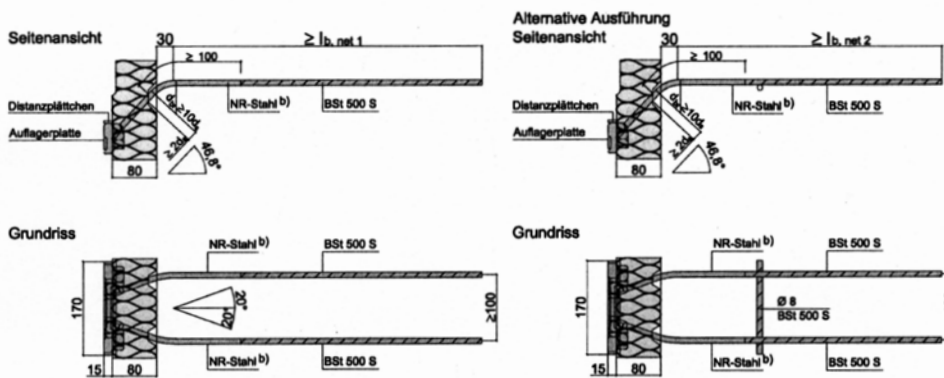


Abb. 25a bis 25d: Querkraftstäbe 2 Ø  $d_s$  inkl. Auflagerplatte

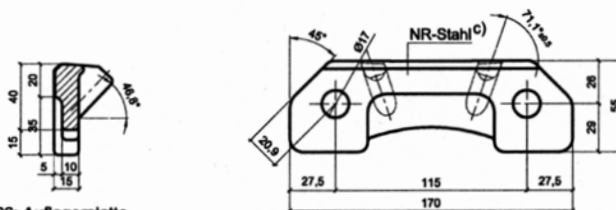


Abb. 26: Auflagerplatte

Tab. 4 Typ QS10 und Typ QS12 Querkraftstäbe und Verankerungslängen

Typ Querkrafttragstufe	Querkraftstab Anzahl x $d_s$	Verankerungslänge		Verteilerstab Anzahl x $d_s$
		$l_{b, net 1}$	$l_{b, net 2}$	
QS10	2 x 10 mm	662 mm	463 mm	1 x 8 mm
QS12	2 x 12 mm	794 mm	556 mm	1 x 8 mm

a) b) c) Materialangaben siehe Abschnitt 2.1.2



Schöck Bauteile GmbH  
Vimbucher Str.2  
76534 Baden-Baden

Schöck Isokorb  
Typ KS und Typ QS  
Abmessungen  
Typ QS10 und QS12

Anlage 5  
zur allgemeinen  
bauaufsichtlichen Zulassung  
Nr. Z-15.7-292  
vom 05. August 2010



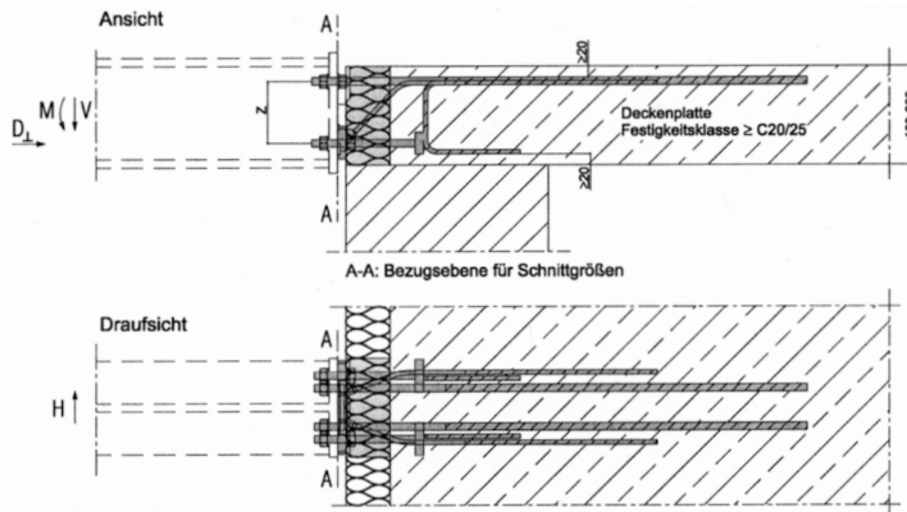


Abb. 27 und 28: Schöck Isokorb Typ KS14 V8 und KS14 V10, Schnittgrößendefinition

Tab. 5 Bemessungsschnittgrößen  
Typ KS14 V8

h	z	$H_{Rd}^{1)}$	Lastfall positive Querkräfte	
			$V_{Rd}$	$M_{Rd}$
[mm]	[mm]	[kN]	[kN]	[kNm]
180	113	±2,50	18,00	10,13
190	123			11,02
200	133			11,92
210	143			12,81
220	153			13,71
230	163			14,61
240	173			15,50
250	183			16,40
260	193			17,29
270	203			18,19
280	213	19,09		

Tab. 6 Bemessungsschnittgrößen  
Typ KS14 V10

h	z	$H_{Rd}^{1)}$	Lastfall positive Querkräfte	
			$V_{Rd}$	$M_{Rd}$
[mm]	[mm]	[kN]	[kN]	[kNm]
180	113	±4,00	30,00	8,85
190	123			9,64
200	133			10,42
210	143			11,20
220	153			11,99
230	163			12,77
240	173			13,55
250	183			14,34
260	193			15,12
270	203			15,90
280	213	16,69		

<sup>1)</sup> Bei Horizontalkräften von  $H_{Ed} > 0,342 \times \min. V_{Ed}$  ist die Weiterleitung der Lasten zwischen der bauseitigen Stirnplatte und den Druckstäben sicherzustellen. Hierzu können in der Stirnplatte Rundlöcher angeordnet werden oder die Schrauben werden entsprechend vorgespannt.

Tab. 7 Bemessungsschnittgrößen  $D_{\perp}$   
(max. Horizontalkraft senkrecht zur Dämmfuge) für Typ KS14 V8 und KS14 V10

h	Lastfall positive Querkräfte
	$D_{Rd,\perp}$
[mm]	[kN]
180 - 280	106,50

Bei einwirkenden Horizontalkräften  $D_{Ed,\perp}$  senkrecht zur Dämmfuge sind die Biegemomente  $M_{Rd}$ , Tabelle 5 und 6, mit dem Faktor  $\kappa$  abzumindern:

$$\text{für Druckkräfte } D_{\perp}: \quad \kappa = 1 - \frac{D_{Ed,\perp} / 2}{D_{Rd,\perp} - \cos 20^\circ \cdot |V_{Ed}|} \leq 1,0$$



Schöck Bauteile GmbH  
Vimbucher Str.2  
76534 Baden-Baden

Schöck Isokorb  
Typ KS und Typ QS  
Bemessungsschnittgrößen  
Typ KS14 V8 und KS14 V10

Anlage 6  
zur allgemeinen  
bauaufsichtlichen Zulassung  
Nr. Z-15.7-292  
vom 05. August 2010

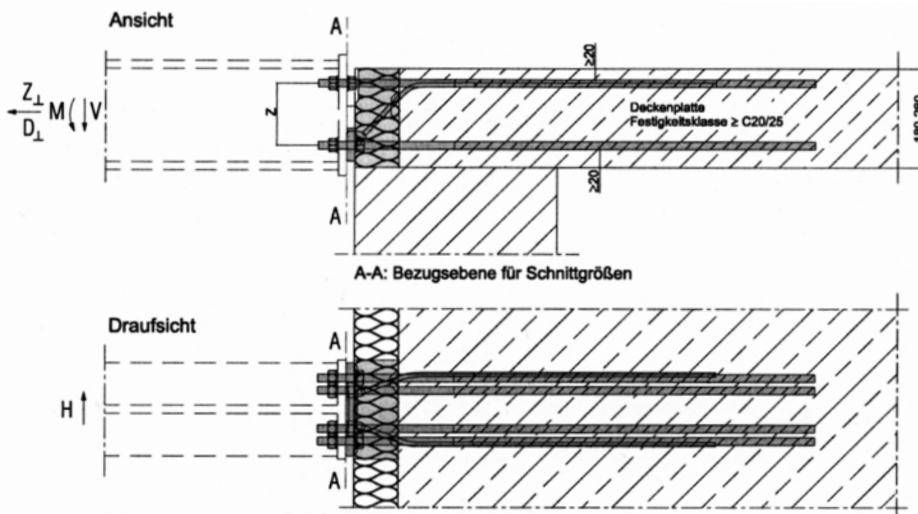


Abb. 29 und 30: Schöck Isokorb Typ KS14 VV, Schnittgrößendefinition

Tab. 8 Bemessungsschnittgrößen Typ KS14 VV

h	z	H <sub>Rd</sub> <sup>1)</sup>	Lastfall abhebende Querkräfte		Lastfall positive Querkräfte	
			V <sub>Rd</sub> <sup>1)</sup>	M <sub>Rd</sub>	V <sub>Rd</sub>	M <sub>Rd</sub>
[mm]	[mm]	[kN]	[kN]	[kNm]	[kN]	[kNm]
180	113	±2,50	-12,00	-9,02	18,00	10,30
190	123			-9,82		11,21
200	133			-10,62		12,12
210	143			-11,42		13,03
220	153			-12,22		13,95
230	163			-13,02		14,86
240	173			-13,81		15,77
250	183			-14,61		16,68
260	193			-15,41		17,59
270	203			-16,21		18,50
280	213			-17,01		19,41

<sup>1)</sup> Bei abhebenden Querkräften sowie Horizontalkräften von H<sub>Ed</sub> > 0,342 x min. V<sub>Ed</sub> ist die Weiterleitung der Lasten zwischen der bauseitigen Stirnplatte und den Druckstäben sicherzustellen. Hierzu können in der Stirnplatte Rundlöcher angeordnet werden oder die Schrauben werden entsprechend vorgespannt.

Tab. 9 Bemessungsschnittgrößen Z<sub>⊥</sub> und D<sub>⊥</sub> (max. Horizontalkraft senkrecht zur Dämmfuge) für Typ KS14 VV

h [mm]	Lastfall abhebende Querkräfte	Lastfall positive Querkräfte
	Z <sub>Rd,⊥,1</sub> bzw. D <sub>Rd,⊥,1</sub> [kN]	Z <sub>Rd,⊥,2</sub> bzw. D <sub>Rd,⊥,2</sub> [kN]
180 - 280	±128,70	±108,10

Bei einwirkenden Horizontalkräften D<sub>Ed,⊥</sub> senkrecht zur Dämmfuge sind die Biegemomente M<sub>Rd</sub>, Tabelle 8, mit dem Faktor κ abzumindern:

$$\text{für Druckkräfte } D_{\perp}: \quad \kappa = 1 - \frac{D_{Rd,\perp} / 2}{D_{Rd,\perp} - \cos 20^\circ \cdot |V_{Ed}|} \leq 1,0$$

$$\text{für Zugkräfte } Z_{\perp}: \quad \kappa = \frac{Z_{Rd,\perp} - Z_{Ed,\perp}}{Z_{Rd,\perp} - \cos 20^\circ \cdot |V_{Ed}|} \leq 1,0$$



Schöck Bauteile GmbH  
Vimbucher Str.2  
76534 Baden-Baden

Schöck Isokorb  
Typ KS und Typ QS  
Bemessungsschnittgrößen  
Typ KS14 VV

Anlage 7  
zur allgemeinen  
bauaufsichtlichen Zulassung  
Nr. Z-15.7-292  
vom 05. August 2010

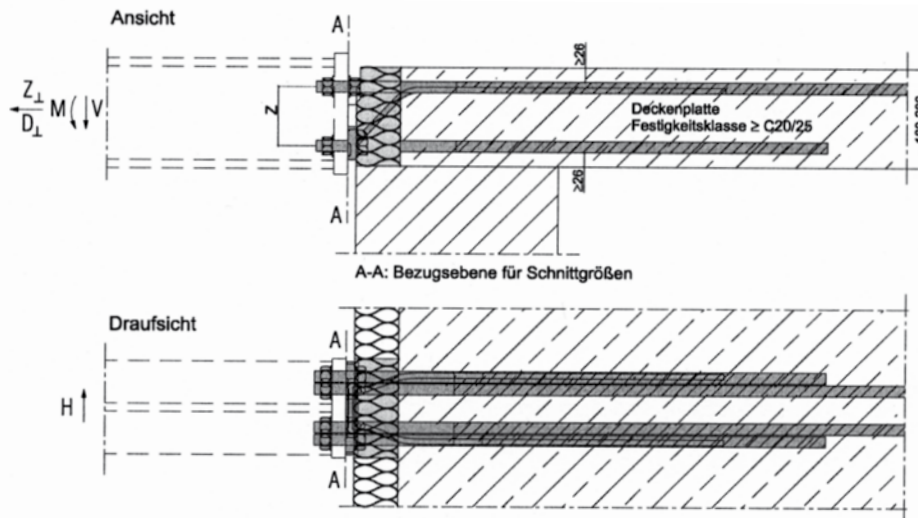


Abb. 31 und 32: Schöck Isokorb Typ KS20, Schnittgrößendefinition

Tab. 10 Bemessungsschnittgrößen Typ KS20 V10

h	z	H <sub>Rd</sub> <sup>1)</sup>	Lastfall abhebende Querkräfte		Lastfall positive Querkräfte	
			V <sub>Rd</sub> <sup>1)</sup>	M <sub>Rd</sub>	V <sub>Rd</sub>	M <sub>Rd</sub>
[mm]	[mm]	[kN]	[kN]	[kNm]	[kN]	[kNm]
180	108	±4,00	-12,00	-11,22	30,00	22,13
190	118			-12,26		24,18
200	128			-13,29		26,23
210	138			-14,33		28,28
220	148			-15,37		30,33
230	158			-16,41		32,38
240	168			-17,45		34,43
250	178			-18,49		36,47
260	188			-19,53		38,52
270	198			-20,57		40,57
280	218	-21,60	42,62			

Tab. 11 Bemessungsschnittgrößen Typ KS20 V12

h	z	H <sub>Rd</sub> <sup>1)</sup>	Lastfall abhebende Querkräfte		Lastfall positive Querkräfte	
			V <sub>Rd</sub> <sup>1)</sup>	M <sub>Rd</sub>	V <sub>Rd</sub>	M <sub>Rd</sub>
[mm]	[mm]	[kN]	[kN]	[kNm]	[kN]	[kNm]
180	108	±6,50	-12,00	-11,22	45,00	20,61
190	118			-12,26		22,52
200	128			-13,29		24,42
210	138			-14,33		26,33
220	148			-15,37		28,24
230	158			-16,41		30,15
240	168			-17,45		32,06
250	178			-18,49		33,97
260	188			-19,53		35,87
270	198			-20,57		37,78
280	208	-21,60	39,69			

1) Bei abhebenden Querkräften sowie Horizontalkräften von H<sub>Ed</sub> > 0,342 x min. V<sub>Ed</sub> ist die Weiterleitung der Lasten zwischen der bauseitigen Stirnplatte und den Druckstäben sicherzustellen. Hierzu können in der Stirnplatte Rundlöcher angeordnet werden oder die Schrauben werden entsprechend vorgespannt.

Tab. 12 Bemessungsschnittgrößen Z<sub>⊥</sub> und D<sub>⊥</sub> (max. Horizontalkraft senkrecht zur Dämmfuge) für Typ KS20 V10 und KS20 V12

h	Lastfall abhebende Querkräfte		Lastfall positive Querkräfte	
	Z <sub>Rd,⊥,1</sub> bzw. D <sub>Rd,⊥,1</sub>		Z <sub>Rd,⊥,2</sub> bzw. D <sub>Rd,⊥,2</sub>	
[mm]	[kN]		[kN]	
180 - 280	±233,10		±233,10	

Bei einwirkenden Horizontalkräften D<sub>Ed,⊥</sub> senkrecht zur Dämmfuge sind die Biegemomente M<sub>Rd</sub>, Tabelle 10 und 11, mit dem Faktor κ abzumindern:

$$\text{für Druckkräfte } D_{\perp}: \quad \kappa = 1 - \frac{D_{Ed,\perp} \cdot l^2}{D_{Rd,\perp} - \cos 20^\circ \cdot |V_{Ed}|} \leq 1,0$$

$$\text{für Zugkräfte } Z_{\perp}: \quad \kappa = \frac{Z_{Rd,\perp} - Z_{Ed,\perp}}{Z_{Rd,\perp} - \cos 20^\circ \cdot |V_{Ed}|} \leq 1,0$$



Schöck Bauteile GmbH  
Vimbucher Str.2  
76534 Baden-Baden

Schöck Isokorb  
Typ KS und Typ QS  
Bemessungsschnittgrößen  
Typ KS20 V10 und KS20 V12

Anlage 8  
zur allgemeinen  
bauaufsichtlichen Zulassung  
Nr. Z-15.7-292  
vom 05. August 2010

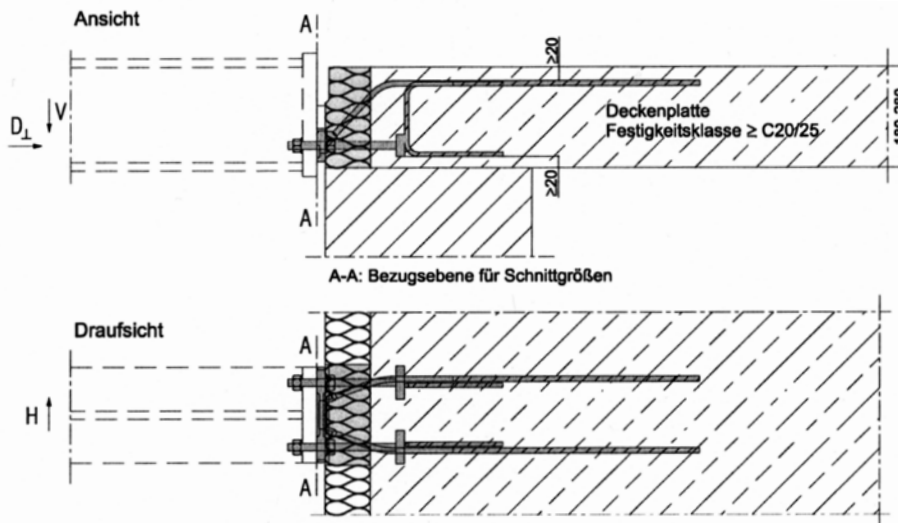


Abb. 33 und 34: Schöck Isokorb Typ QS10 und QS12, Schnittgrößendefinition

Tab. 13 Bemessungsschnittgrößen Typ QS10

h [mm]	H <sub>Rd</sub> <sup>1)</sup> [kN]	Lastfall positive Querkräfte	
		V <sub>Rd</sub> <sup>1)</sup> [kN]	D <sub>Rd⊥</sub> <sup>2)</sup> [kN]
180	±4,00	48,32	70,50
190			
200			
210			
220			
230			
240			
250			
260			
270			
280			

Tab. 14 Bemessungsschnittgrößen Typ QS12

h [mm]	H <sub>Rd</sub> <sup>1)</sup> [kN]	Lastfall positive Querkräfte	
		V <sub>Rd</sub> <sup>1)</sup> [kN]	D <sub>Rd⊥</sub> <sup>2)</sup> [kN]
180	±6,50	69,58	70,50
190			
200			
210			
220			
230			
240			
250			
260			
270			
280			

1) Bei Horizontalkräften von  $H_{Ed} > 0,342 \times \min. V_{Ed}$  ist die Weiterleitung der Lasten zwischen der bauseitigen Stimplatte und den Druckstäben sicherzustellen. Hierzu können in der Stimplatte Rundlöcher angeordnet werden oder die Schrauben werden entsprechend vorgespannt.

2) Die einwirkenden Horizontalkräfte  $D_{Ed⊥}$  senkrecht zur Dämmfuge werden wie folgt bemessen:

für Druckkräfte  $D_{⊥}$ : 
$$D_{Ed⊥} \leq D_{Rd⊥} - \cos 20^\circ \cdot |V_{Ed}| - \frac{\cos 20^\circ}{\sin 20^\circ} |H_{Ed}|$$



Schöck Bauteile GmbH  
Vimbucher Str.2  
76534 Baden-Baden

Schöck Isokorb  
Typ KS und Typ QS  
Bemessungsschnittgrößen  
Typ QS10 und QS12

Anlage 9  
zur allgemeinen  
bauaufsichtlichen Zulassung  
Nr. Z-15.7-292  
vom 05. August 2010

12



Tab. 15 Maximal zu erwartende Verformungen ( $\tan \alpha$ ) im Grenzzustand der Tragfähigkeit bei 100% Ausnutzung des Schöck Isokorbes

Variante	$Z_{Rd}$ [kN]	$D_{RD}$ [kN]	$\sigma_{z,Rd}$ [N/mm <sup>2</sup> ]	$l_z$ [mm]	$\sigma_{D,Rd}$ [N/mm <sup>2</sup> ]	$l_b$ [mm]	h [cm]										
							18	19	20	21	22	23	24	25	26	27	28
KS14 V8	89,61	106,50	291	320	346	130	0,8	0,7	0,7	0,6	0,6	0,5	0,5	0,5	0,5	0,4	0,4
KS14 V10	78,33	106,50	254	320	346	130	0,7	0,7	0,6	0,6	0,5	0,5	0,5	0,4	0,4	0,4	0,4
KS14 VV	91,15	108,10	296	320	351	320	1,2	1,1	1,0	0,9	0,9	0,8	0,8	0,7	0,7	0,6	0,6
KS20 V10	204,90	233,10	326	380	371	380	1,5	1,4	1,3	1,2	1,1	1,0	1,0	0,9	0,9	0,8	0,8
KS20 V12	190,80	233,10	304	380	371	380	1,5	1,3	1,2	1,1	1,1	1,0	0,9	0,9	0,9	0,8	0,8

Tab. 16 Zulässige Dehnfugenabstände

Dicke der Dämmfuge [mm]	Stabdurchmesser [mm]	
	≤14 [M16]	20 [M22]
≥ 80	5,70 m	3,50 m

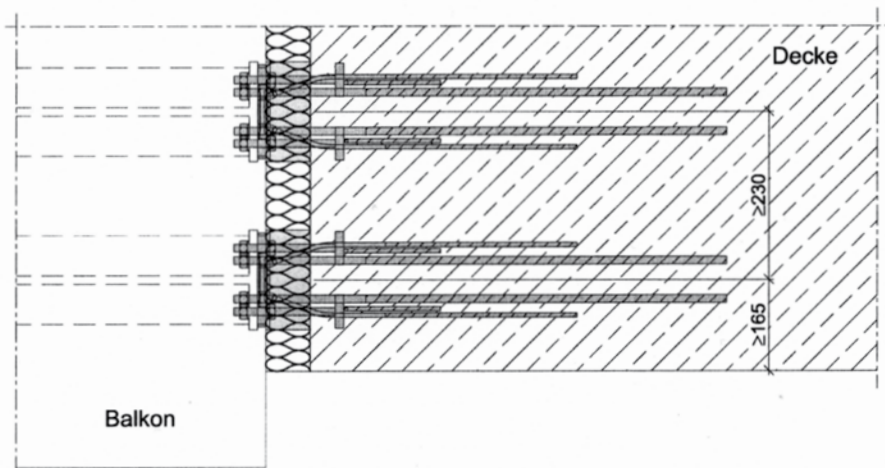


Abb. 35 Achs- und Randabstände



Schöck Bauteile GmbH  
Vimbucher Str.2  
76534 Baden-Baden

Schöck Isokorb  
Typ KS und Typ QS  
Verdrehwinkel und  
Ausführungsdetails

Anlage 10  
zur allgemeinen  
bauaufsichtlichen Zulassung  
Nr. Z-15.7-292  
vom 05. August 2010

Eine bauseitige Knagge (Flachstahl h = 40mm, t = 15mm), an die Kopfplatte angeschweißt, ist zur sicheren Übertragung der Querkraft in den Schöck Isokorb Typ KS (oder QS) zwingend erforderlich!

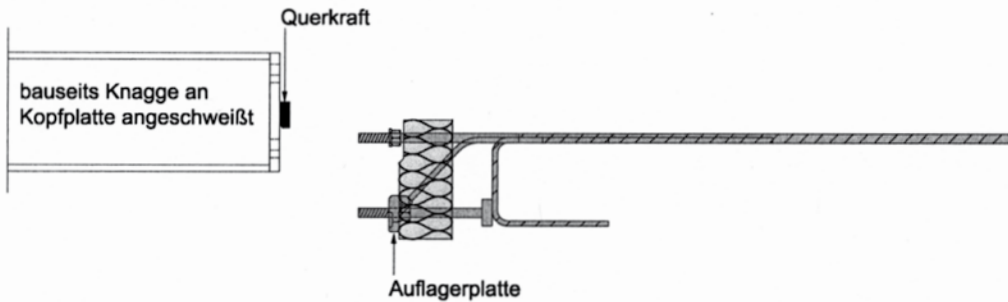
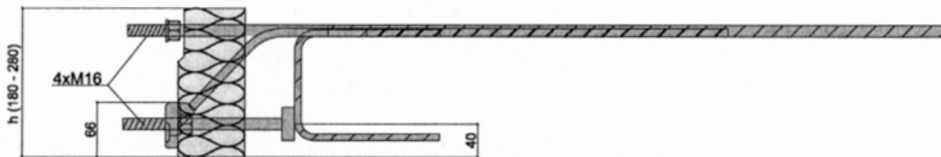
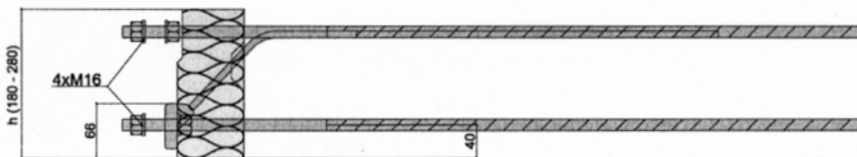


Abb. 36 Querkraftübertragung durch Knagge



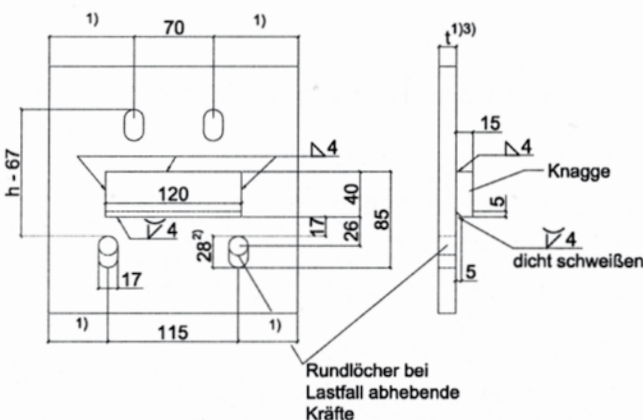
freie Klemmlänge = 30 mm

Abb. 37 Seitenansicht: Schöck Isokorb Typ KS14 V8 und KS14 V10



freie Klemmlänge = 30 mm

Abb. 38 Seitenansicht: Schöck Isokorb Typ KS14 VV



Stahlsorte nach statischen Erfordernissen.  
Korrosionsschutz nach dem Schweißen durchführen.

- 1) Nach Angabe des Statikers.
- 2) Lochmaß entspricht einer Höhenjustage von +10mm. Durch Vergrößerung des Lochmaßes kann die Höhenjustage vergrößert werden.
- 3) Freie Klemmlänge beachten.

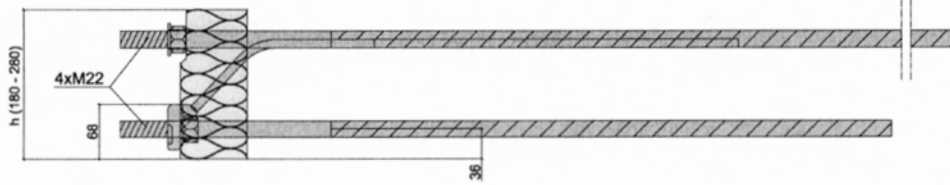
Abb. 39 Bauseitige Stirnplatte zu Schöck Isokorb Typ KS14 V8, KS14 V10 und KS14 VV

Schöck Bauteile GmbH  
Vimbucher Str.2  
76534 Baden-Baden

Schöck Isokorb  
Typ KS und Typ QS  
Anschlussdetails  
Stahlbau

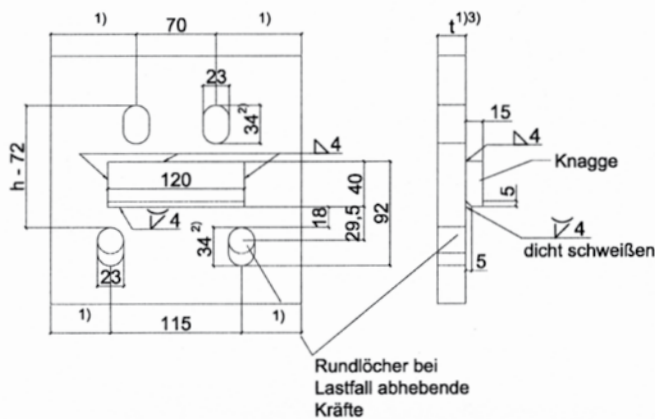
Anlage 11  
zur allgemeinen  
bauaufsichtlichen Zulassung  
Nr. Z-15.7-292  
vom 05. August 2010





freie Klemmlänge = 35 mm

Abb. 40 Seitenansicht: Schöck Isokorb Typ KS20 V10 und KS20 V12



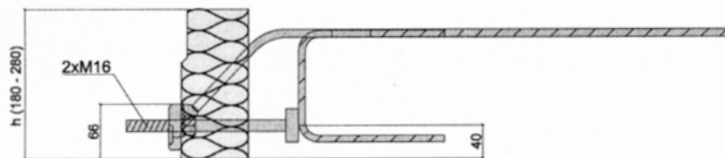
Stahlsorte nach statischen Erfordernissen.  
Korrosionsschutz nach dem Schweißen durchführen.

<sup>1)</sup> Nach Angabe des Statikers.

<sup>2)</sup> Lochmaß entspricht einer Höhenjustage von +10mm.  
Durch Vergrößerung des Lochmaßes kann die Höhenjustage vergrößert werden.

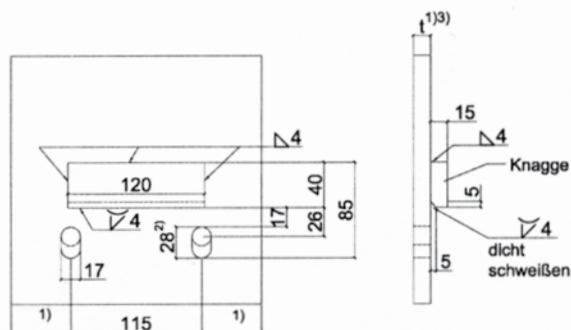
<sup>3)</sup> Freie Klemmlänge beachten.

Abb. 41 Bauseitige Stirnplatte zu Schöck Isokorb Typ KS20 V10 und KS20 V12



freie Klemmlänge = 30 mm

Abb. 42 Seitenansicht: Schöck Isokorb Typ QS10 und QS12



Stahlsorte nach statischen Erfordernissen.  
Korrosionsschutz nach dem Schweißen durchführen.

<sup>1)</sup> Nach Angabe des Statikers.

<sup>2)</sup> Lochmaß entspricht einer Höhenjustage von +10mm.  
Durch Vergrößerung des Lochmaßes kann die Höhenjustage vergrößert werden.

<sup>3)</sup> Freie Klemmlänge beachten.

Abb. 43 Bauseitige Stirnplatte zu Schöck Isokorb Typ QS10 und QS12

Schöck Bauteile GmbH  
Vimbucher Str.2  
76534 Baden-Baden

Schöck Isokorb  
Typ KS und Typ QS  
Anschlußdetails  
Stahlbau

Anlage 12  
zur allgemeinen  
bauaufsichtlichen Zulassung  
Nr. Z-15.7-292  
vom 05. August 2010



## Schöck Isokorb Typ KS14 V8 und KS14 V10

Übergreifungsstoß: Anschluss 2 Ø 14 mm, Ausbildung gemäß<sup>11)</sup>, Pos. ①

Querbewehrung: konstruktive Querbewehrung gemäß<sup>11)</sup>,

Konstruktive Randverbügelung, 2 Ø 8 mm, Pos. ②

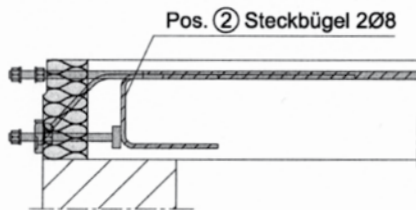


Abb. 44 Seitenansicht: Schöck Isokorb  
Typ KS14 V8 und KS14 V10

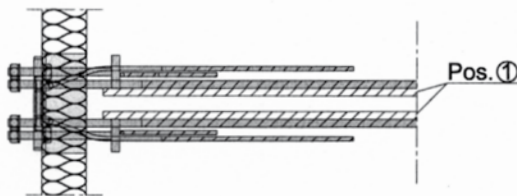


Abb. 45 Draufsicht: Schöck Isokorb  
Typ KS14 V8 und KS14 V10

## Schöck Isokorb Typ KS14 VV

Übergreifungsstoß: Anschluss 2 Ø 14 mm, Ausbildung gemäß<sup>11)</sup>, Pos. ①

Querbewehrung: konstruktive Querbewehrung gemäß<sup>11)</sup>

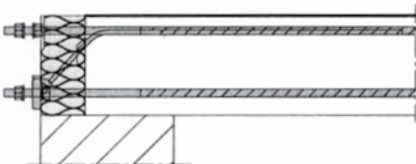


Abb. 46 Seitenansicht: Schöck Isokorb  
Typ KS14 VV

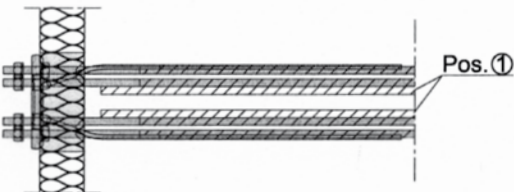


Abb. 47 Draufsicht: Schöck Isokorb  
Typ KS14 VV



Schöck Bauteile GmbH  
Vimbucher Str.2  
76534 Baden-Baden

Schöck Isokorb  
Typ KS und Typ QS  
Ausführungsdetails  
Typ KS

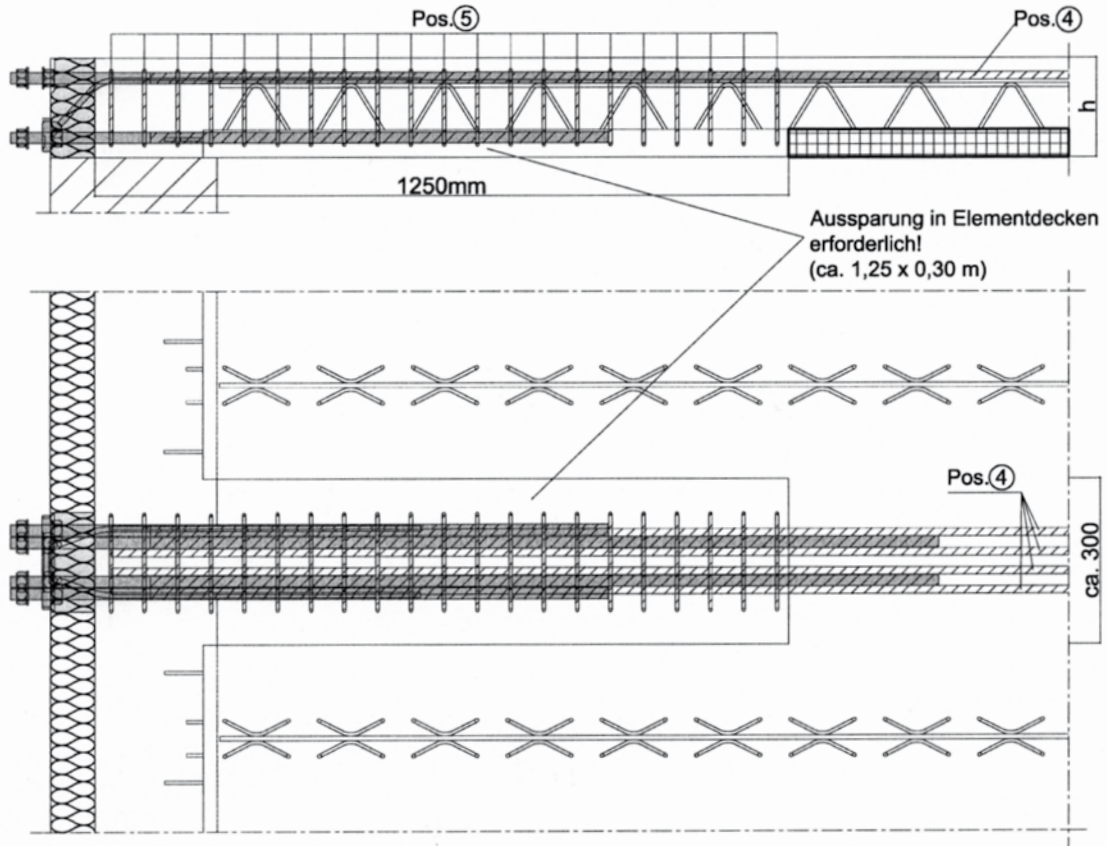
Anlage 13  
zur allgemeinen  
bauaufsichtlichen Zulassung  
Nr. Z-15.7-292  
vom 05. August 2010



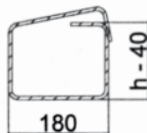
## Schöck Isokorb Typ KS20 V10 und KS20 V12

Übergreifungsstoß: Anschluss 4 Ø 14 mm, Ausbildung gemäß <sup>11)</sup>, Pos. ④

Querbewehrung: außenliegende Querbewehrung in Form von Bügeln (siehe Abbildung), Pos. ⑤

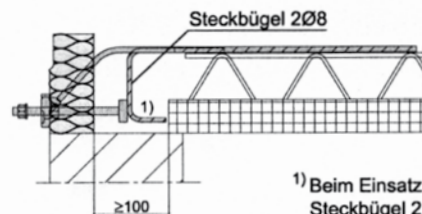


Pos. ⑤:  
21 Bügel Ø 6, e = 60 mm



Alternativ: Ausführung mit Bügel > Ø6 wenn  
erf. Betondeckung gewährleistet ist.

Abb. 48 Bauseitige Anschlussbewehrung für Schöck Isokorb Typ KS20 V10 und KS20 V12



Eine weitere Anschlussbewehrung wegen  
Schöck Isokorb Typ QS ist nicht erforderlich

<sup>1)</sup> Beim Einsatz in Elementplatten können die unteren Schenkel der  
Steckbügel 2 Ø 8 mm bauseits gekürzt werden.

Abb. 49 Bauseitige Anschlussbewehrung für Schöck Isokorb Typ QS



Schöck Bauteile GmbH  
Vimbucher Str.2  
76534 Baden-Baden

Schöck Isokorb  
Typ KS und Typ QS  
Ausführungsdetails  
und Varianten

Anlage 14  
zur allgemeinen  
bauaufsichtlichen Zulassung  
Nr. Z-15.7-292  
vom 05. August 2010





Technische Änderungen vorbehalten  
Erscheinungsdatum: September 2010

Schöck Bauteile GmbH  
Vimbucher Straße 2  
76534 Baden-Baden  
Tel.: 07223 967-567  
Fax: 07223 967-251  
awt.technik@schoeck.de  
www.schoeck.de

801823/09.2010/D/100173

