

Thüringer Landesverwaltungsamt
Ref. 330 Bauaufsicht / Bautechnik
Prüfamt für Standsicherheit
Weimarplatz 4
99423 Weimar

Weimar, 02.12.2014

Bearbeiter
Dipl.-Ing. Stefan Werkmeister

Tel. (0361) 3773 7968
Fax (0361) 3773 7961

Az.-Nr.: 330-4117-6117/2014

Prüfbericht Nr. 4117-6117/2014 **statische Typenprüfung**

Gegenstand der Typenprüfung: Schöck Isokorb® Typ QPXT

Antragsteller: Schöck Bauteile GmbH
Vimbucher Straße 2
76534 Baden-Baden (Steinbach)

Geltungsdauer bis: 31.12.2019

Der Prüfbescheid umfasst die unter Abschnitt 1 aufgeführten bautechnischen Unterlagen und besteht aus 5 Seiten und 3 Anlagen mit insgesamt 21 Anlagenseiten.



- [3] DIN EN ISO 17660-1:2006-12 Schweißen von Betonstahl
- [4] DIN EN ISO 17660-1 Berichtigung 1:2007-08
- [5] Allgemeine bauaufsichtliche Zulassung Z-15.7-239 Schöck Isokorb® nach DIN 1045-1
Geltungsdauer: 31.12.2010 bis 31.12.2015
- [6] Bescheid über die Ergänzung der allg. bauaufsichtlichen Zulassung Z-15.7-239 vom
21.01.2011, Geltungsdauer: 10.06.2011 bis 31.12.2015
- [7] Allgemeine bauaufsichtliche Zulassung Z-30.3-6 Erzeugnisse, Verbindungsmittel und
Bauteile aus nichtrostenden Stählen, Geltungsdauer: : 01.05.2014 - 01.05.2017
- [8] Allgemeine bauaufsichtliche Zulassung Z-1.4-80 Kaltgerippter nichtrostender Betonstahl
in Ringen BSt 500 NR (B) - 1.4571, Nenndurchmesser: 6, 8, 10, 12 und 14 mm,
Geltungsdauer: : 27.08.2013 - 31.08.2018

3. Beschreibung

Gegenstand dieses Typenentwurfes ist der Nachweis der Standsicherheit von wärmedämmenden Verbindungselementen mit der Bezeichnung Schöck Isokorb® Typ QPXT, zur Übertragung von Querkraften aus vorwiegend ruhenden Einwirkungen zwischen 18 bis 28 cm dicken Stahlbetonplatten nach [1] und [2].

Der 120 mm dicke Dämmkern aus Polystyrol- Hartschaum wird durch statisch wirksame Stahlstäbe und Stahldrucklager durchdrungen, welche die Druck- und Zugkräfte aus den Einwirkungen weiterleiten. Die Stäbe zur Weiterleitung der Zugkräfte aus Querkraften durchstoßen die Dämmschicht mit einer Neigung von 35°.

Die Elementbreiten variieren zwischen 0,3 und 0,5 m.

4. Baustoffe

Beton: C25/30, Innenbauteile mindestens in C20/25

Betonstahl: B 500 B in korrosionsgeschützten Bereichen jenseits der Dämmkernzone

BSt 500 NR, Werkstoff- Nr. 1.4571 oder Werkstoff- Nr. 1.4362
mit allgemeiner bauaufsichtlicher Zulassung

Baustahl: S235JR, S235J0, S235J2, S355JR, S355J0 oder S355J2

S460- Werkstoff- Nr. 1.4571 für Druckstäbe ø14

Dämmstoff: Polystyrol- Hartschaum nach DIN EN 13163 der Baustoffklasse DIN 4102-B1



5. Besondere Bestimmungen

Die bautechnischen Unterlagen der Schöck Isokörbe® Typ QPXT nach Abs.1.2 wurden hinsichtlich folgender Standsicherheitskriterien geprüft:

- Einhaltung der Grenztragkräfte der Stäbe des Stabwerkes im Dämmschichtbereich,
- Einleitung der Druckspannungen in den Beton,
- Einhaltung der erforderlichen Verankerungs- bzw. Übergreifungslängen der Stäbe des Stabwerkes in den anschließenden Platten,
- Anordnung der erforderlichen Rand-, Spaltzug- und Aufhängebewehrung beidseitig des Isokorbes®.

- 5.1 In Planung, Ausführung und Überwachung der Isokörbe® und der anschließenden Bauteile sind die Bestimmungen der geltenden allgemeinen bauaufsichtlichen Zulassung Z -15.7-239 und des Ergänzungsbescheides Z-15.7-239 vom 21.01.2011 zu beachten.
- 5.2 Werden die Isokörbe® in Bauteilen der Festigkeitsklasse C25/30 mit Betondeckung $c_{nom}=35$ mm und Expositionsklasse XC4 eingesetzt, so ist eine Qualitätskontrolle bei der Planung, dem Entwurf, der Herstellung und der Bauausführung nach Vorgaben der DBV-Merkblätter „Betondeckung und Bewehrung“ und „Abstandshalter“ durchzuführen. Gleiches gilt bei der Verwendung von Isokörben® in Bauteilen der Festigkeitsklasse C20/25 oder C25/30 mit $c_{nom}=30$ mm für die Expositionsklasse XC3.
- 5.3 Ermüdungsnachweise infolge Temperaturdifferenzen gelten bei Einhaltung der Dehnfugenabstände gem. Anlage als erbracht.
- 5.4 Für die anschließenden Stahlbetonplatten sind statische Nachweise im Einzelfall vorzulegen. Die bauliche Ausbildung erfolgt nach [1] und [2]. Das Versatzmoment aus dem exzentrischen Anschluss des Isokorbes® ist bei der Bemessung der anschließenden Bauteile zu berücksichtigen. Die Beschränkung der Grenzquerkraft im Bereich der Dämmschicht gemäß Z-15.7-239 ist zu beachten.
- 5.5 Veränderliche Querkräfte entlang des angeschlossenen Randes sind bei der Auswahl der Isokörbe® zu berücksichtigen.
- 5.6 Die Bewehrung der an die Isokörbe® anschließenden Platten ist unter Berücksichtigung der erforderlichen Betondeckung nach [1] und [2] bis an die Dämmschicht heranzuführen. Es ist darauf zu achten, dass die Lage der Plattenbewehrung und die Lage der Zug- und Druckstäbe der Isokörbe® entsprechend den Regelanforderungen an Übergreifungsstöße aufeinander abgestimmt werden. Die in den Anlagen enthaltenen Grenztragkräfte gelten unter der Voraussetzung, dass die lichten Stababstände gestoßener Betonstäbe nicht größer als $4d_s$ bzw. 50 mm ausgeführt werden.
- 5.7 An den Stirnflächen der angeschlossenen Platten parallel zur Dämmfuge sind mindestens Steckbügel $d_s = 6$ mm, $s = 25$ cm und je zwei Längsstäbe $d_s = 8$ mm anzuordnen. Weitere konstruktive Ausführungsbestimmungen enthält Z-15.7-239.



- 5.8 Sofern das Verhältnis von Höhe zu Breite der angeschlossenen Bauteile den Wert $1/3$ überschreitet, ist der Nachweis der Querspannungen im Einzelfall zu führen.
- 5.9 Die in den Anlagen nach Abs. 1.2 dargestellten Ergebnisse entsprechen den geltenden bautechnischen Bestimmungen. Gegen die Benutzung dieser Unterlagen bestehen in statischer Hinsicht keine Bedenken. Dieser Prüfbericht gilt nur im Zusammenhang mit dem Zulassungsbescheid Z-15.7-239 und dem Ergänzungsbescheid Z-15.7-239 vom 21.01.2011.

6. Allgemeine Bestimmungen

- 6.1 Für jedes Bauvorhaben sind der Baurechtsbehörde dieser Prüfbericht, Angaben zum statischen System, zu den Einwirkungen, zu den Brandschutzanforderungen, die für den jeweiligen Standsicherheitsnachweis erforderlichen Anlagen sowie der Zulassungsbescheid Z-15.7-239 des DIBt vorzulegen.
- 6.2 Die Typenprüfung entlässt den Bauherren nicht aus der Verpflichtung eine Baugenehmigung einzuholen, soweit ihn die geltenden Bauordnungen oder andere gesetzliche Bestimmungen hiervon nicht grundsätzlich befreien. Die Typenprüfung entbindet die örtliche Baubehörde zwar von der nochmaligen statischen Prüfung, nicht jedoch von der Verpflichtung, die Übereinstimmung der Bauausführung mit den Voraussetzungen und Ergebnissen der geprüften Unterlagen zu kontrollieren.
- 6.3 Die geprüften Unterlagen dürfen nur in der vom Prüfamts für Standsicherheit genehmigten Originalfassung verwendet oder veröffentlicht werden.
- 6.4 Die Geltungsdauer kann auf Antrag jeweils um höchstens fünf Jahre verlängert werden.
- 6.5 Die Typenprüfung kann in begründeten Fällen, z.B. bei Änderung der Technischen Baubestimmungen oder wenn neue Erkenntnisse dies erfordern, geändert oder ganz zurückgezogen werden.

Weimar, den 02.12.2014

Dipl.-Ing. R. Sommer
Referatsleiter

Dipl.-Ing. St. Werkmeister
Bearbeiter



Baustoffe

Beton:	Mindestbetonfestigkeiten:
	balkenseitig: C 25/30
	deckenseitig: C 20/25
Betonstahl:	Rohdichte zwischen 2000 kg/m ³ und 2600 kg/m ³
Nichtrostender Betonstahl:	B500B
	B500B NR nach allgemeiner bauaufsichtlicher Zulassung (Z-1.4-80 oder gleichwertige Zulassungen), Werkstoff-Nr.: 1.4571, 1.4362
Baustahl:	glatter Stabstahl der Festigkeitsklasse S460 nach allgemeiner bauaufsichtlicher Zulassung Z-30.3, Werkstoff-Nr.: 1.4571, S235JR, S235J0, S235J2, S355JR, S355J0 oder S355J2 nach DIN EN 10025-2
Dämmstoff:	Polystyrol – Hartschaum nach DIN EN 13163, Klasse E nach DIN EN 13501-1

Als Type
In statischer Hinsicht geprüft

Prüfbericht Nr. 4117. *6.17.2014*
mit Geltungsdauer bis *31.12.2019*
Weimar, den *02.12.2014*

Thüringer Landesverwaltungsamt
Abt. III - Bauwesen und Raumordnung
Ref. 330 - Bauaufsicht, Bautechnik
Referatsleiter *[Signature]* Bearbeiter *[Signature]*



Hinweise

- Der Einbau erstreckt sich ausschließlich auf Decken- und Balkonplatten mit vorwiegend ruhenden, gleichmäßig verteilten Nutzlasten nach DIN EN 1991.
- Für die Bewehrung der anschließenden Decken- und Balkonplatten ist ein statischer Nachweis vorzulegen.
- Dehnfugen: Die Fugenabstände in den außenliegenden Bauteilen rechtwinklig zur Dämmschicht dürfen für die Dämmstoffstärke 120 mm die Abstände gemäß Tabelle 1 nicht überschreiten.

Durchmesser des Querkraftstabes [mm]	≤ 10		12		14	
Durchmesser des Druckstabes [mm]	12	14	12	14	12	14
Zulässiger Dehnfugenabstand [m]	11,30	10,10	11,30	10,10	10,10	10,10

Tabelle 1: Zulässige Dehnfugenabstände

- Rand- bzw. Dehnfugenabstände (siehe Bild 2 bzw. Bild 4): Es ist beim Einbau des Schöck Isokorbes darauf zu achten, dass ein Achsabstand der Stahldrucklager von 5 cm (vorh. a¹): siehe Typenpläne Isokorb Typ QPXT10 bis QPXT100) und ein Achsabstand der Querkraftstäbe von 10 cm (vorh. b¹): siehe Typenpläne Isokorb Typ QPXT10 bis QPXT100) vom freien Rand bzw. von Dehnfugen eingehalten wird.

Grundriss:

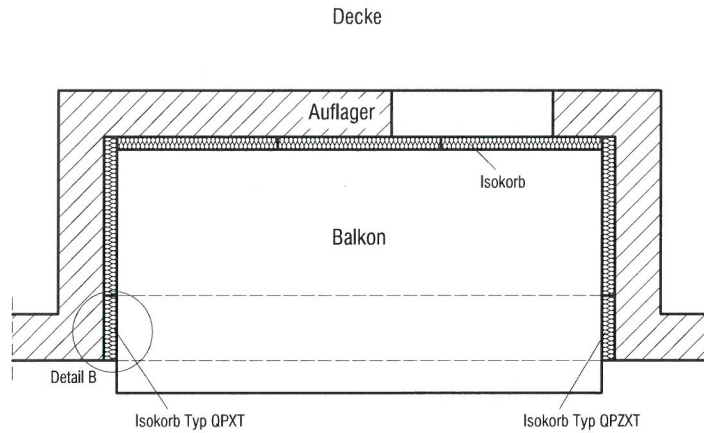


Bild 1: Einbausituation Schöck Isokorb Typ QPXT

Detail B:

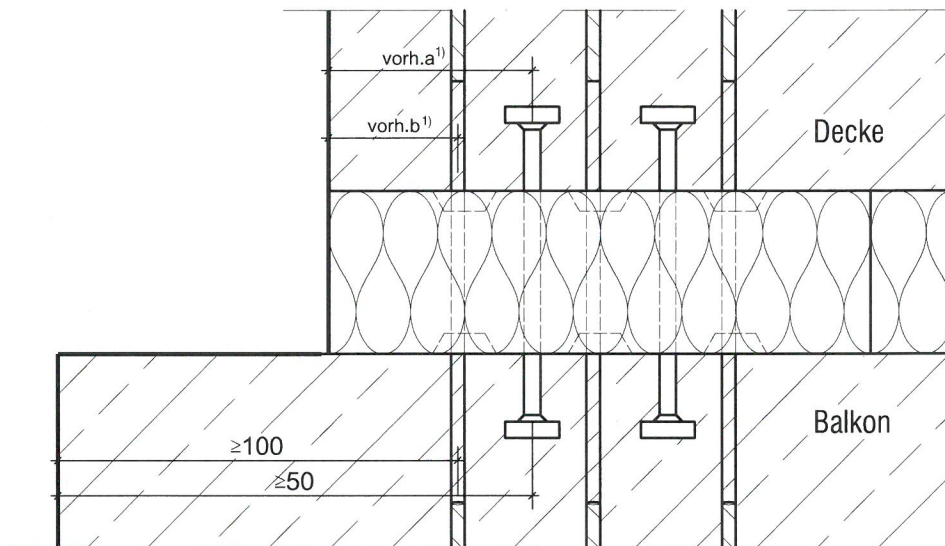


Bild 2: Rand- und Dehnfugenabstände [mm] der Querkräftestäbe und Stahldrucklager (Schöck Isokorb Typ QPXT)

Als Type
In statischer Hinsicht geprüft

Prüfbericht Nr. 4117. *6.11.12.014*
mit Geltungsdauer bis *31.12.2019*
Weimar, den *02.12.2014*

Thüringer Landesverwaltungsamt
Abt. III - Bauwesen und Raumordnung
Fot. 330 - Bauaufsicht, Bautechnik

Referenzleiter *[Signature]* Bearbeiter *[Signature]*



5. Momente aus exzentrischem Anschluss: Bei Einbau des Schöck Isokorbes Typ QPXT sind für die Anschlussbewehrung Momente aus exzentrischem Anschluss (siehe Tabelle 2) zu berücksichtigen. Sie sind gegebenenfalls mit den Momenten aus der planmäßigen Beanspruchung zu überlagern. Dabei sind die gleichen Vorzeichen anzusetzen.

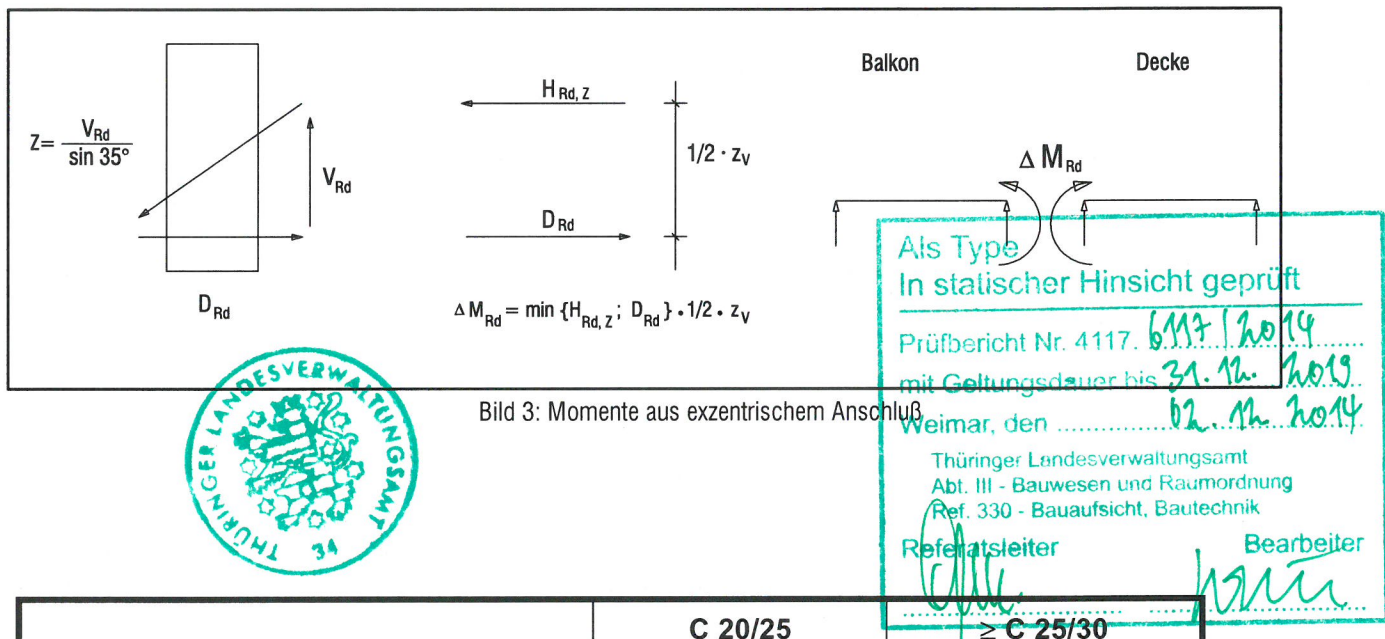


Bild 3: Momente aus exzentrischem Anschluss

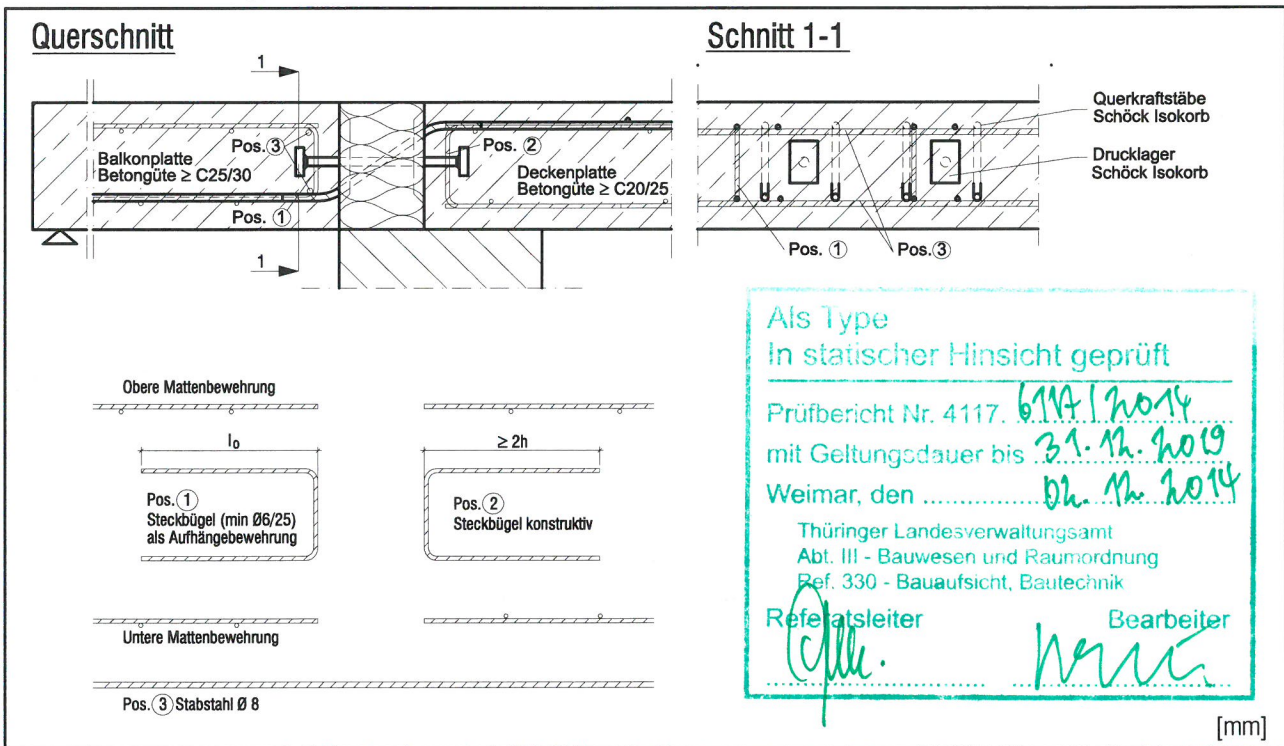
Isokorb [®] Typ QPXT	C 20/25		≥ C 25/30	
	V _{Rd}	Δm	V _{Rd}	Δm
	[kN/ Element]	[kNm/ Element]	[kN/ Element]	[kNm/ Element]
QPXT10	33,41	2,43	35,08	2,55
QPXT10 + QPXT10	± 33,41	2,43	± 35,08	2,55
QPXT20	50,12	3,64	58,76	4,27
QPXT30	66,82	4,86	70,16	5,10
QPXT40	48,10	3,76	56,41	4,41
QPXT40 + QPXT40	± 48,10	3,76	± 56,41	4,41
QPXT50	70,16	5,49	70,16	5,49
QPXT60	65,48	5,49	70,16	5,88
QPXT60 + QPXT60	± 65,48	5,49	± 70,16	5,88
QPXT70	92,01	7,71	92,01	7,71
QPXT70 + QPXT70	± 92,01	7,71	± 92,01	7,71
QPXT75	98,22	8,23	115,17	9,65
QPXT100	130,97	10,98	140,32	11,76

Tabelle 2: Versatzmoment aus exzentrischem Anschluss

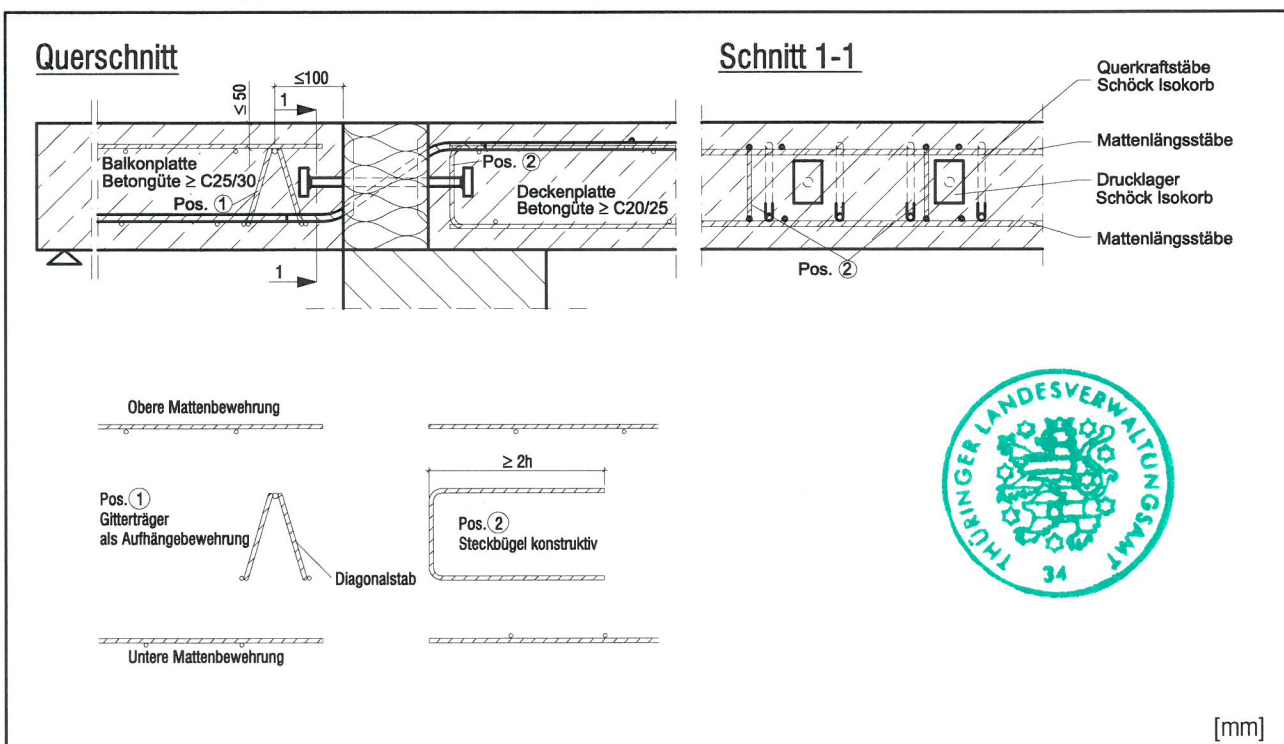
Bauseitige Anschlussbewehrung

1. Ausführung der bauseitigen Anschlussbewehrung

a. Schöck Isokorb Typ QPXT: Anschlussbewehrung der Balkonplatte bei Ortbetonbauweise



b. Schöck Isokorb Typ QPXT: Anschlussbewehrung der Balkonplatte bei Fertigteilbauweise



Die erforderliche Aufhängebewehrung (Pos. 1) ist Tabelle 1 zu entnehmen.

Isokorb® Typ QPXT	Elementbreite	C 20/25 ^{*)}	≥ C 25/30 ^{**)}
		erf. a _s (Pos. 1)	erf. a _s (Pos. 1)
	[m]	[cm ² /Element]	[cm ² /Element]
QPXT10 QPXT10+QPXT10	0,30	0,77	0,81
QPXT20	0,40	1,15	1,35
QPXT30	0,50	1,54	1,61
QPXT40 QPXT40+QPXT40	0,30	1,11	1,30
QPXT50	0,40	1,61	1,61
QPXT60 QPXT60+QPXT60	0,30	1,51	1,61
QPXT70 QPXT70+QPXT70	0,40	2,12	2,12
QPXT75	0,40	2,26	2,65
QPXT100	0,50	3,01	3,23

^{*)**)} Erforderlicher Bewehrungsquerschnitt bezieht sich auf die Betonfestigkeitsklasse der Deckenplatte

Tabelle 1: Erforderliche Aufhängebewehrung

Als Type
In statischer Hinsicht geprüft

Prüfbericht Nr. 4117. 617/2014
mit Geltungsdauer bis 31.12.2019
Weimar, den 02.12.2014

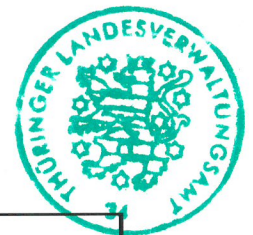
Thüringer Landesverwaltungsamt
Abt. III - Bauwesen und Raumordnung
Ref. 330 - Bauaufsicht, Bautechnik

Referatsleiter [Signature] Bearbeiter [Signature]



2. Anschlussbewehrung im Zugbereich

Die Übergreifungsstöße der Querkraftstäbe des Isokorbes mit der Zugbewehrung der anzuschließenden Platte sind nach DIN EN 1992-1-1, Abs. 8.7 und DIN EN 1992-1-1 / NA: 2013-04 bzw. nach Zulassung Z-15.7-239 auszuführen. Wird mit dem anrechenbaren Bewehrungsquerschnitt nach Tabelle 2 (Querkraftstäbe des Isokorbes $\varnothing 10$, $l_{0,prov} \geq 525$ mm) bzw. Tabelle 3 (Querkraftstäbe des Isokorbes $\varnothing 12$, $l_{0,prov} \geq 677$ mm) bzw. Tabelle 4 (Querkraftstäbe des Isokorbes $\varnothing 14$, $l_{0,prov} \geq 790$ mm) gerechnet, dann ist der Nachweis der Übergreifungslänge der bau-seitigen Anschlussbewehrung eingehalten.



Variante	Anrechenbarer Bewehrungsgehalt		
		C 20/25	≥ C 25/30
A: Anschluss ausschließlich mit Betonstahlmatten (Lagermatten)	Bis Q 335 A und R 335 A	:rechn $a_s = a_s$, Matte	:rechn $a_s = a_s$, Matte
	Bis Q 636 A und R 524 A	:rechn $a_s = 0,85 a_s$, Matte	:rechn $a_s = a_s$, Matte
B: Anschluss ausschließlich mit Stabstahl B500B	I: Stababstand $a \geq 8 \varnothing$ und $c_1 \geq 4 \varnothing$		
	$\varnothing 8$: $a \geq 6,4$ cm, $c_1 \geq 3,2$ cm	:rechn $A_s = A_s, \varnothing 8$:rechn $A_s = A_s, \varnothing 8$
	$\varnothing 10$: $a \geq 8,0$ cm, $c_1 \geq 4,0$ cm	:rechn $A_s = 0,85 A_s, \varnothing 10$:rechn $A_s = A_s, \varnothing 10$
	$\varnothing 12$: $a \geq 9,6$ cm, $c_1 \geq 4,8$ cm	:rechn $A_s = 0,71 A_s, \varnothing 12$:rechn $A_s = 0,84 A_s, \varnothing 12$
	II: Stababstand $a < 8 \varnothing$ und $c_1 < 4 \varnothing$		
	$\varnothing 8$: $a < 6,4$ cm, $c_1 < 3,2$ cm	:rechn $A_s = 0,99 A_s, \varnothing 8$:rechn $A_s = A_s, \varnothing 8$
$\varnothing 10$: $a < 8,0$ cm, $c_1 < 4,0$ cm	:rechn $A_s = 0,79 A_s, \varnothing 10$:rechn $A_s = 0,93 A_s, \varnothing 10$	
$\varnothing 12$: $a < 9,6$ cm, $c_1 < 4,8$ cm	:rechn $A_s = 0,66 A_s, \varnothing 12$:rechn $A_s = 0,78 A_s, \varnothing 12$	
C: Kombination von Betonstahlmatten (Lagermatten) und Stabstahl B500B	Betonstahlmatte		
	Bis Q 335 A und R 335 A	:rechn $a_s = a_s$, Matte	:rechn $a_s = a_s$, Matte
	Bis Q 636 A und R 524 A	:rechn $a_s = 0,85 a_s$, Matte	:rechn $a_s = a_s$, Matte
	Stabstahl		
	$\varnothing 8$:rechn $A_s = 0,99 A_s, \varnothing 8$:rechn $A_s = A_s, \varnothing 8$
	$\varnothing 10$:rechn $A_s = 0,79 A_s, \varnothing 10$:rechn $A_s = 0,93 A_s, \varnothing 10$
$\varnothing 12$:rechn $A_s = 0,66 A_s, \varnothing 12$:rechn $A_s = 0,78 A_s, \varnothing 12$	

Tabelle 2: Anschlussbewehrung bei Schöck Isokorb Typ QPXT (Querkraftstäbe $\varnothing 10$)

Variante	Anrechenbarer Bewehrungsgehalt		
		C 20/25	≥ C 25/30
A: Anschluss ausschließlich mit Betonstahlmatten (Lagermatten)	Bis Q 636 A und R 524 A	:rechn $a_s = a_{s, \text{Matte}}$:rechn $a_s = a_{s, \text{Matte}}$
B: Anschluss ausschließlich mit Stabstahl B500B	Stababstand $a < 8 \varnothing$ und $c_1 < 4 \varnothing$		
	Ø10: $a < 8,0 \text{ cm}$, $c_1 < 4,0 \text{ cm}$:rechn $A_s = A_{s, \varnothing 10}$:rechn $A_s = A_{s, \varnothing 10}$
	Ø12: $a < 9,6 \text{ cm}$, $c_1 < 4,8 \text{ cm}$:rechn $A_s = 0,85 A_{s, \varnothing 12}$:rechn $A_s = A_{s, \varnothing 12}$
	Ø14: $a < 11,2 \text{ cm}$, $c_1 < 5,6 \text{ cm}$:rechn $A_s = 0,73 A_{s, \varnothing 14}$:rechn $A_s = 0,86 A_{s, \varnothing 14}$
C: Kombination von Betonstahlmatten (Lagermatten) und Stabstahl B500B	Betonstahlmatte		
	Bis Q 636 A und R 524 A	:rechn $a_s = a_{s, \text{Matte}}$:rechn $a_s = a_{s, \text{Matte}}$
	Stabstahl		
	Ø10	:rechn $A_s = A_{s, \varnothing 10}$:rechn $A_s = A_{s, \varnothing 10}$
	Ø12	:rechn $A_s = 0,85 A_{s, \varnothing 12}$:rechn $A_s = A_{s, \varnothing 12}$
	Ø14	:rechn $A_s = 0,73 A_{s, \varnothing 14}$:rechn $A_s = 0,86 A_{s, \varnothing 14}$

Tabelle 3: Anschlussbewehrung bei Schöck Isokorb Typ QPXT (Querkraftstäbe Ø12)

Ais Type
In statischer Hinsicht geprüft

Prüfbericht Nr. 4117. 6117/2014
mit Geltungsdauer bis 31.12.2019
Weimar, den 02.02.2014

Thüringer Landesverwaltungsamt
Abt. III - Bauwesen und Raumordnung
Ref. 330 - Bauaufsicht, Bautechnik

Referatsleiter [Signature] Bearbeiter [Signature]



Variante	Anrechenbarer Bewehrungsgehalt		
		C 20/25	≥ C 25/30
A: Anschluss ausschließlich mit Betonstahlmatten (Lagermatten)	Bis Q 636 A und R 524 A	:rechn $a_s = a_{s, \text{Matte}}$:rechn $a_s = a_{s, \text{Matte}}$
B: Anschluss ausschließlich mit Stabstahl B500B	Stababstand $a < 8 \varnothing$ und $c_1 < 4 \varnothing$		
	$\varnothing 12$: $a < 9,6 \text{ cm}$, $c_1 < 4,8 \text{ cm}$ $\varnothing 14$: $a < 11,2 \text{ cm}$, $c_1 < 5,6 \text{ cm}$:rechn $A_s = 0,85 A_{s, \varnothing 12}$:rechn $A_s = 0,73 A_{s, \varnothing 14}$:rechn $A_s = A_{s, \varnothing 12}$:rechn $A_s = 0,86 A_{s, \varnothing 14}$
C: Kombination von Betonstahlmatten (Lagermatten) und Stabstahl B500B	Betonstahlmatte		
	Bis Q 636 A und R 524 A	:rechn $a_s = a_{s, \text{Matte}}$:rechn $a_s = a_{s, \text{Matte}}$
	Stabstahl		
	$\varnothing 12$:rechn $A_s = 0,85 A_{s, \varnothing 12}$:rechn $A_s = A_{s, \varnothing 12}$
	$\varnothing 14$:rechn $A_s = 0,73 A_{s, \varnothing 14}$:rechn $A_s = 0,86 A_{s, \varnothing 14}$

Tabelle 4: Anschlussbewehrung bei Schöck Isokorb Typ QPXT (Querkraftstäbe $\varnothing 14$)

Als Type
In statischer Hinsicht geprüft

Prüfbericht Nr. 4117. *6117 / 2014*

mit Geltungsdauer bis *31. 12. 2019*

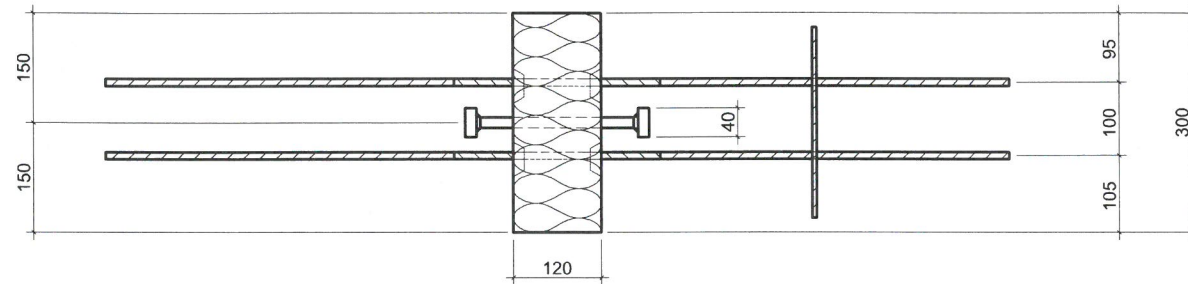
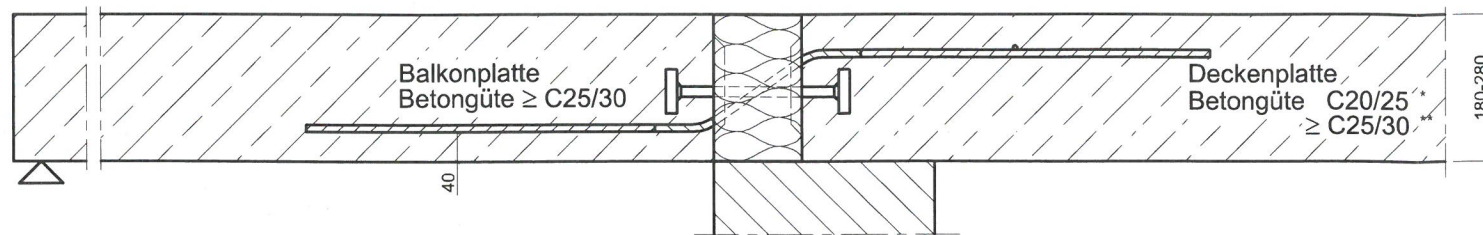
Weimar, den *02. 12. 2014*

Thüringer Landesverwaltungsamt
Abt. III - Bauwesen und Raumordnung
Ref. 330 - Bauaufsicht, Bautechnik

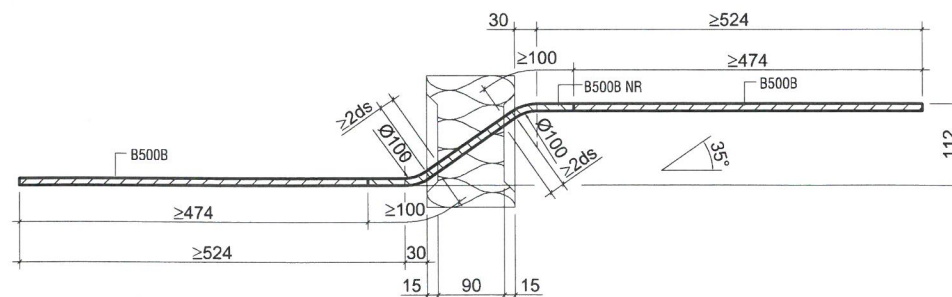
Referatsleiter *[Signature]* Bearbeiter *[Signature]*



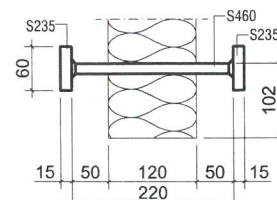
Schöck Isokorb Typ QPXT10



Querkraftstäbe: 2 Ø 10 /Korb



Drucklager: 1 Ø 14/Korb



Bemessungstabelle

(Bemessungsschnittgrößen sind auf Wandmitte zu beziehen)

Isokorb Typ QPXT10	Elementbreite	C 20/25 ¹⁾	≥ C 25/30 ¹⁾
		V _{Rd}	V _{Rd}
	[m]	[kN/Element]	[kN/Element]
	0,30	33,41	35,08

¹⁾ Bemessungswiderstände beziehen sich auf die Betonfestigkeitsklasse der Deckenplatte

BAUSTOFFE und weitere HINWEISE
siehe Anlage 1

BAUSEITIGE ANSCHLUSSBEWEHRUNG
siehe Anlage 2

Antragsteller
Fa. Schöck Bauteile GmbH
76534 Baden-Baden

Aufsteller
SMP Ingenieure im Bauwesen GmbH
76133 Karlsruhe

Luedia

T. Klöpper

Als Type
In statischer Hinsicht geprüft

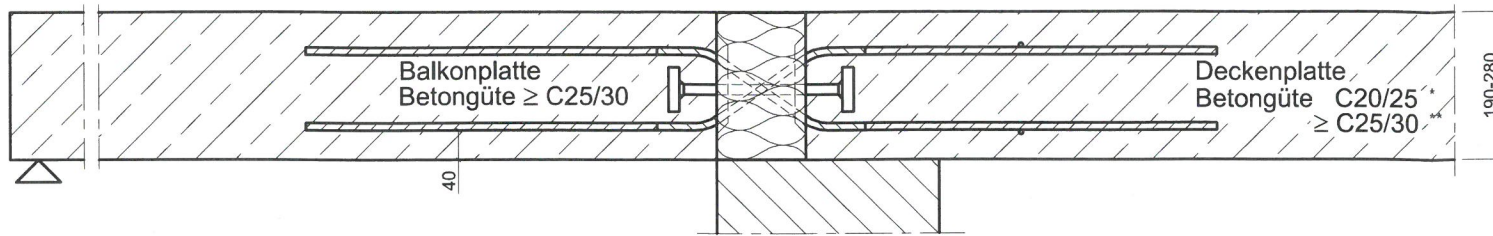
Prüfbericht Nr. 4117 *6/17/2014*
mit Geltungsdauer bis *31.12.2019*
Weimar, den *02.12.2014*

Thüringer Landesverwaltungsamt
Abt. III - Bauwesen und Raumordnung
Ref. 330 - Bauaufsicht, Bautechnik

Referatsleiter *[Signature]* Bearbeiter *[Signature]*



Schöck Isokorb Typ QPXT10+QPXT10



Bemessungstabelle

(Bemessungsschnittgrößen sind auf Wandmitte zu beziehen)

Isokorb Typ	Elementbreite	C 20/25 ^{*)}	≥ C 25/30 ^{**)}
		V _{Rd}	V _{Rd}
QPXT10+QPXT10	[m]	[kN/Element]	[kN/Element]
	0,30	± 33,41	± 35,08

^{*)} Bemessungswiderstände beziehen sich auf die Betonfestigkeitsklasse der Deckenplatte

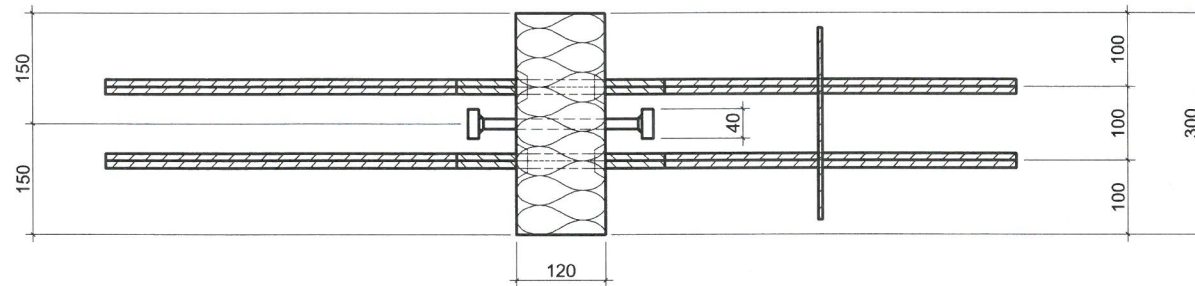
BAUSTOFFE und weitere HINWEISE
siehe Anlage 1

BAUSEITIGE ANSCHLUSSBEWEHRUNG
siehe Anlage 2

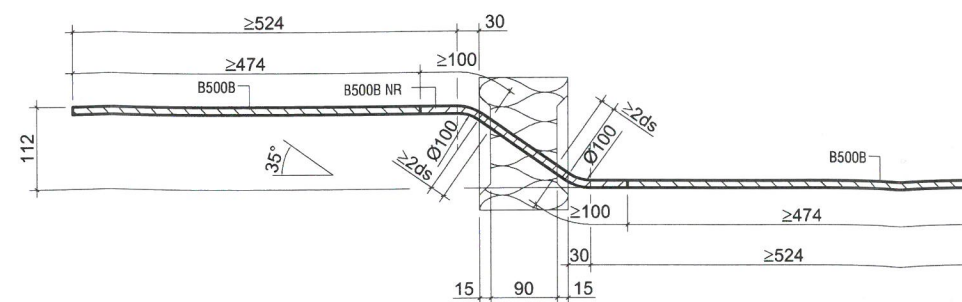
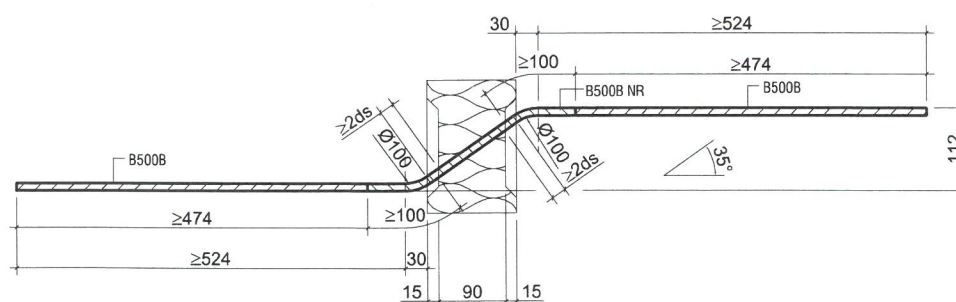
Antragsteller
Fa. Schöck Bauteile GmbH
76534 Baden-Baden

Aufsteller
SMP Ingenieure im Bauwesen GmbH
76133 Karlsruhe

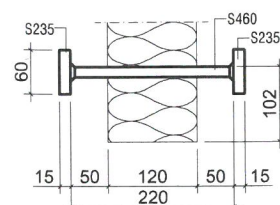
Guedia
T. Klatte



Querkräftstäbe: 2 Ø 10 positiv + 2 Ø 10 negativ/Korb



Drucklager: 1 Ø 14/Korb



Als Type
In statischer Hinsicht geprüft

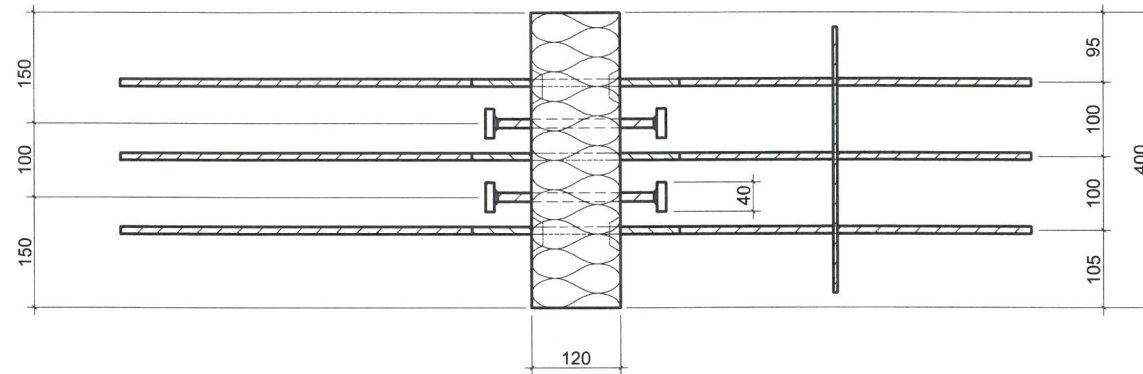
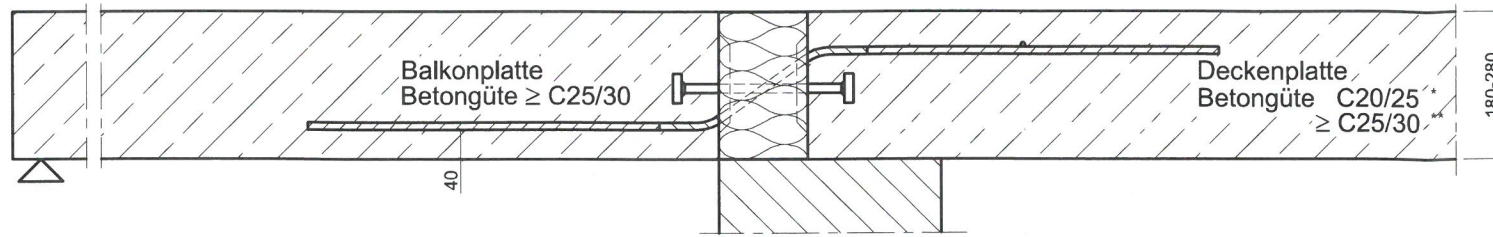
Prüfbericht Nr. 4117. *6117/2014*
mit Geltungsdauer bis *31. 12. 2019*
Weimar, den *02. 12. 2014*

Thüringer Landesverwaltungsamt
Abt. III - Bauwesen und Raumordnung
Ref. 330 - Bauaufsicht, Bautechnik

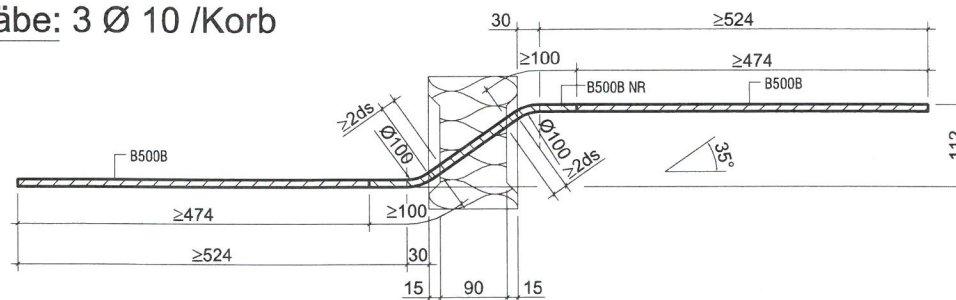
Referatsleiter *[Signature]* Bearbeiter *[Signature]*



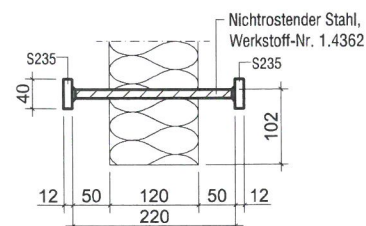
Schöck Isokorb Typ QPXT20



Querkraftstäbe: 3 Ø 10 /Korb



Drucklager: 2 Ø 12/Korb



Bemessungstabelle

(Bemessungsschnittgrößen sind auf Wandmitte zu beziehen)

Isokorb Typ QPXT20	Elementbreite [m]	C 20/25 ^{*)}	≥ C 25/30 ^{*)}
		V _{Rd} [kN/Element]	V _{Rd} [kN/Element]
	0,40	50,12	58,76

^{*)} Bemessungswiderstände beziehen sich auf die Betonfestigkeitsklasse der Deckenplatte

BAUSTOFFE und weitere HINWEISE
siehe Anlage 1

BAUSEITIGE ANSCHLUSSBEWEHRUNG
siehe Anlage 2

Antragsteller
Fa. Schöck Bauteile GmbH
76534 Baden-Baden

Aufsteller
SMP Ingenieure im Bauwesen GmbH
76133 Karlsruhe

Jurecka
F. Klattke

Als Type
In statischer Hinsicht geprüft

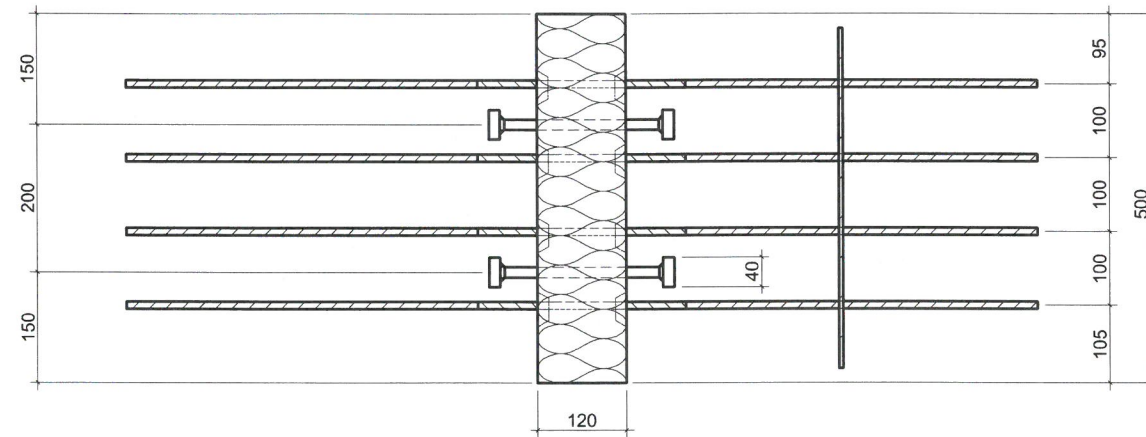
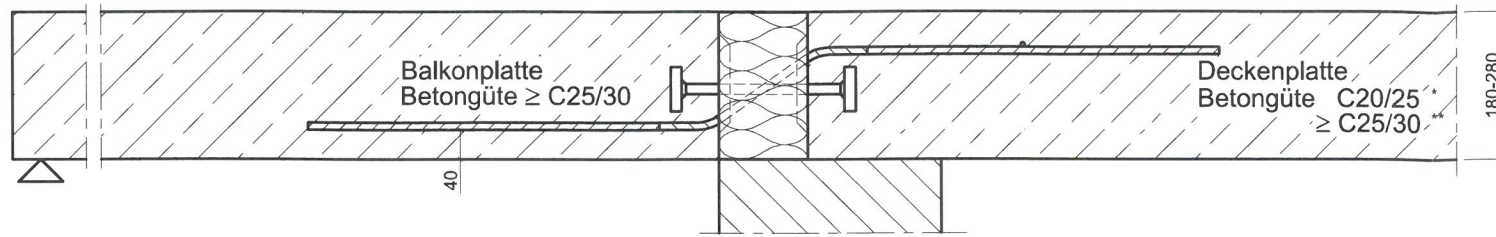
Prüfbericht Nr. 4117. *6117/2014*
mit Geltungsdauer bis *31.12.2019*
Weimar, den *02.12.2014*

Thüringer Landesverwaltungsamt
Abt. III - Bauwesen und Raumordnung
Ref. 330 - Bauaufsicht, Bautechnik

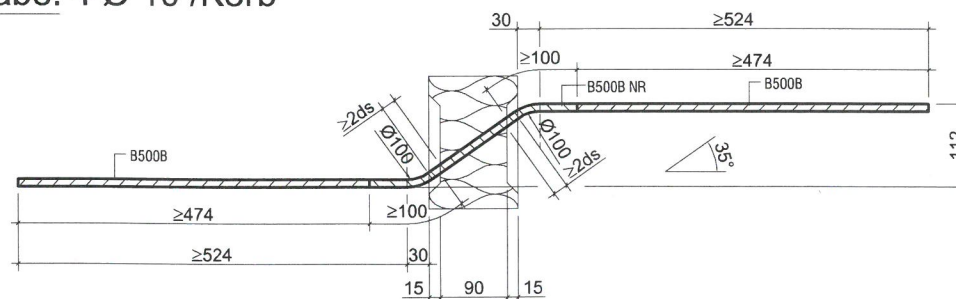
Referatsleiter *[Signature]* Bearbeiter *[Signature]*



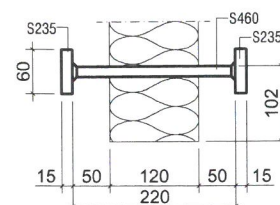
Schöck Isokorb Typ QPXT30



Querkraftstäbe: 4 Ø 10 /Korb



Drucklager: 2 Ø 14/Korb



Bemessungstabelle

(Bemessungsschnittgrößen sind auf Wandmitte zu beziehen)

Isokorb Typ QPXT30	Elementbreite [m]	C 20/25 ^{*)}	≥ C 25/30 ^{**)}
		V _{Rd} [kN/Element]	V _{Rd} [kN/Element]
	0,50	66,82	70,16

^{*)} Bemessungswiderstände beziehen sich auf die Betonfestigkeitsklasse der Deckenplatte

BAUSTOFFE und weitere HINWEISE
siehe Anlage 1

BAUSEITIGE ANSCHLUSSBEWEHRUNG
siehe Anlage 2

Antragsteller
Fa. Schöck Bauteile GmbH
76534 Baden-Baden

Aufsteller
SMP Ingenieure im Bauwesen GmbH
76133 Karlsruhe

Guedka
F. V. Ratte

Als Type
In statischer Hinsicht geprüft

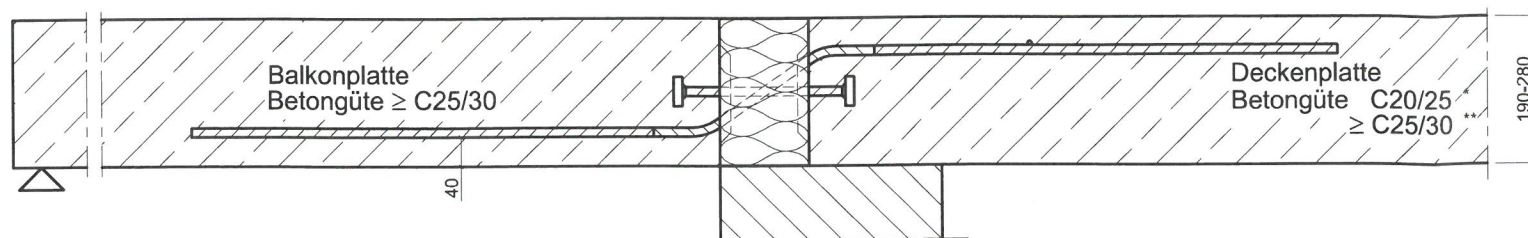
Prüfbericht Nr. 4117. *6/17 / 2014*
mit Geltungsdauer bis *31.12.2019*
Weimar, den *02.12.2014*

Thüringer Landesverwaltungsamt
Abt. III - Bauwesen und Raumordnung
Ref. 330 - Bauaufsicht, Bautechnik

Referatsleiter *[Signature]* Bearbeiter *[Signature]*



Schöck Isokorb Typ QPXT40



Bemessungstabelle

(Bemessungsschnittgrößen sind auf Wandmitte zu beziehen)

Isokorb Typ QPXT40	Elementbreite	C 20/25 ^{*)}	≥ C 25/30 ^{**)}
		V_{Rd}	V_{Rd}
	[m]	[kN/Element]	[kN/Element]
	0,30	48,10	56,41

^{*)} Bemessungswiderstände beziehen sich auf die Betonfestigkeitsklasse der Deckenplatte

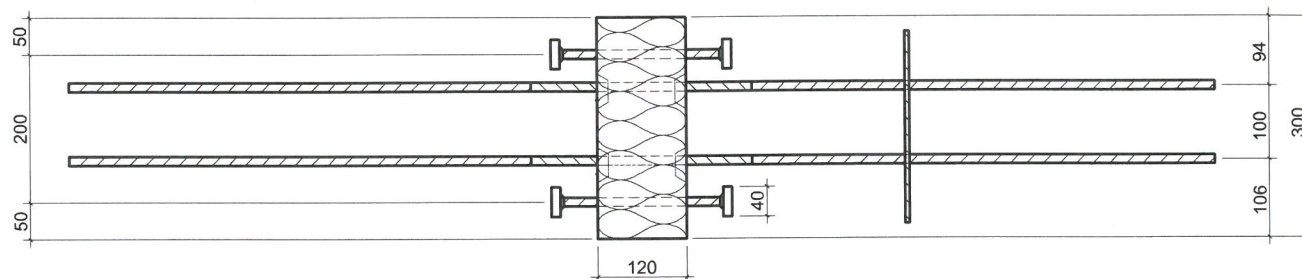
BAUSTOFFE und weitere HINWEISE
siehe Anlage 1

BAUSEITIGE ANSCHLUSSBEWEHRUNG
siehe Anlage 2

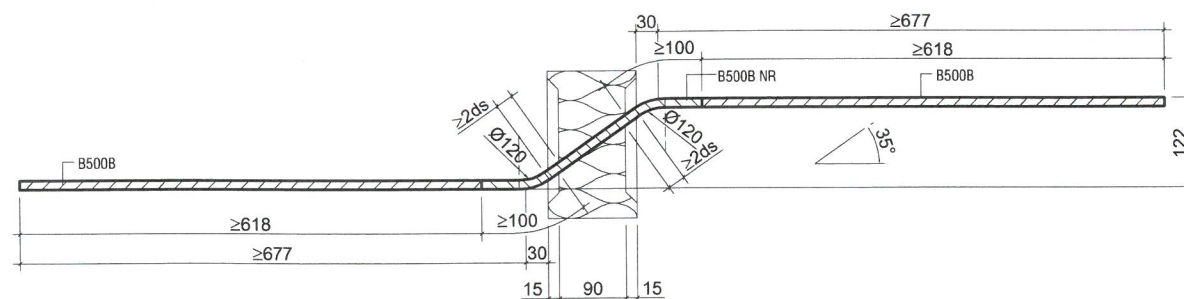
Antragsteller
Fa. Schöck Bauteile GmbH
76534 Baden-Baden

Aufsteller
SMP Ingenieure im Bauwesen GmbH
76133 Karlsruhe

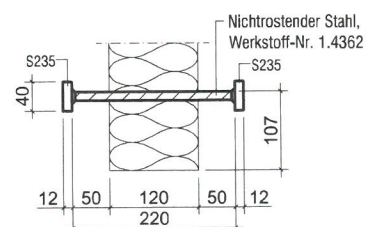
Handwritten signature: J. K. Patke



Querkraftstäbe: 2 Ø 12 /Korb



Drucklager: 2 Ø 12/Korb



Als Type
In statischer Hinsicht geprüft

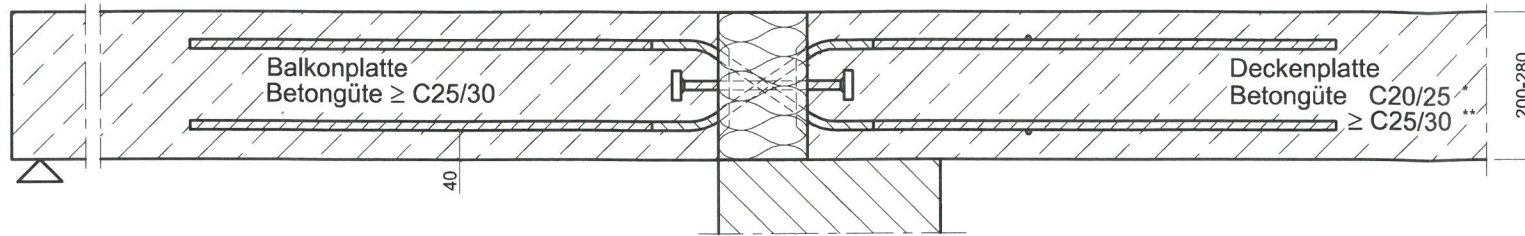
Prüfbericht Nr. 4117. *6/17/2014*
mit Geltungsdauer bis *31.12.2019*
Weimar, den *02.12.2014*

Thüringer Landesverwaltungsamt
Abt. III - Bauwesen und Raumordnung
Ref. 330 - Bauaufsicht, Bautechnik

Referatsleiter *[Signature]* Bearbeiter *[Signature]*



Schöck Isokorb Typ QPXT40+QPXT40



Bemessungstabelle

(Bemessungsschnittgrößen sind auf Wandmitte zu beziehen)

Isokorb Typ	Elementbreite [m]	C 20/25 ^{*)}	≥ C 25/30 ^{*)}
		V _{Rd} [kN/Element]	V _{Rd} [kN/Element]
QPXT40+QPXT40	0,30	± 48,10	± 56,41

^{*)} Bemessungswiderstände beziehen sich auf die Betonfestigkeitsklasse der Deckenplatte

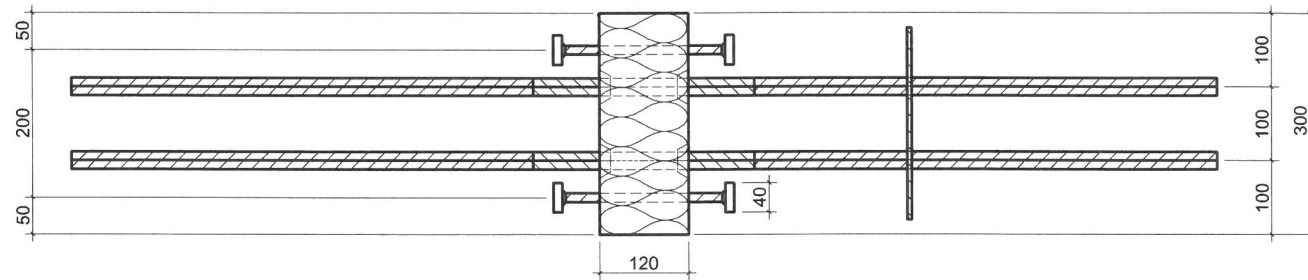
BAUSTOFFE und weitere HINWEISE
siehe Anlage 1

BAUSEITIGE ANSCHLUSSBEWEHRUNG
siehe Anlage 2

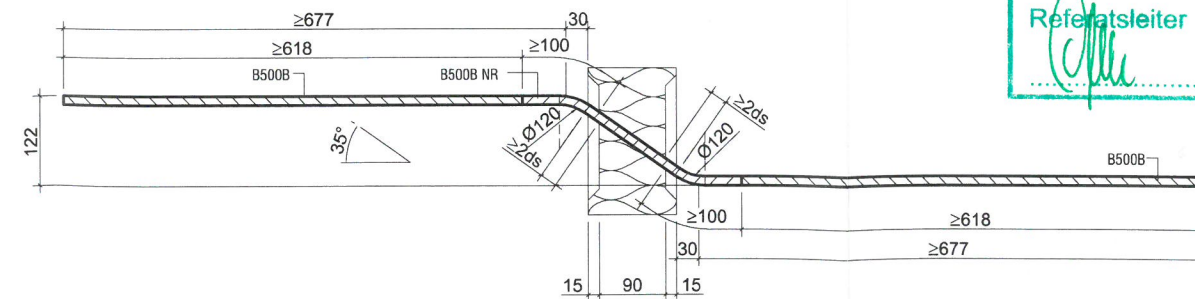
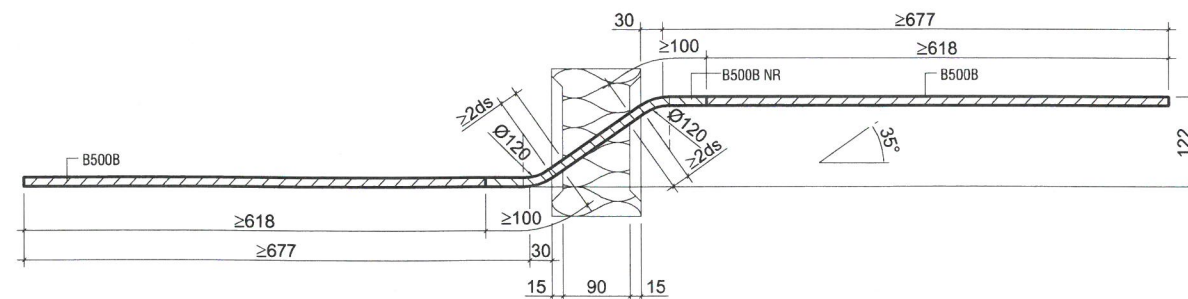
Antragsteller
Fa. Schöck Bauteile GmbH
76534 Baden-Baden

Aufsteller
SMP Ingenieure im Bauwesen GmbH
76133 Karlsruhe

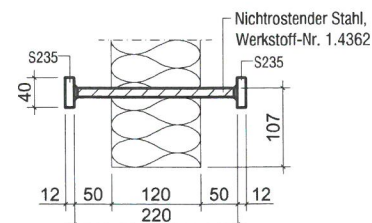
J. Klatte



Querkraftstäbe: 2 Ø 12 positiv + 2 Ø 12 negativ/Korb



Drucklager: 2 Ø 12/Korb



Als Type
In statischer Hinsicht geprüft

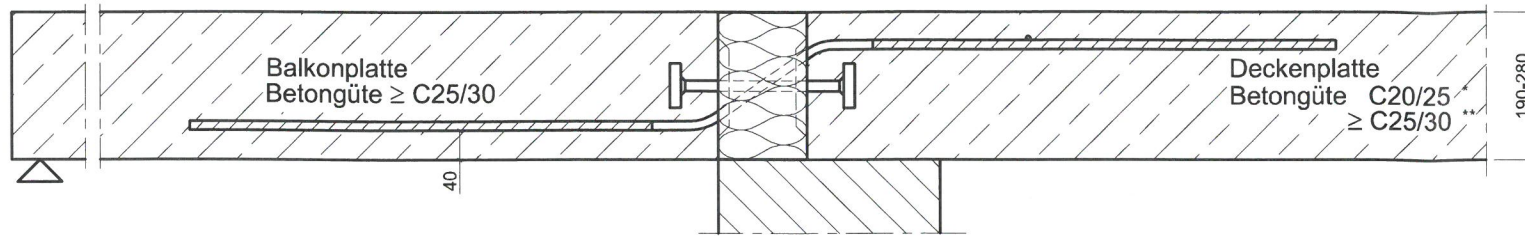
Prüfbericht Nr. 4117. *BMF 1/2014*
mit Geltungsdauer bis *31.12.2019*
Weimar, den *02.12.2014*

Thüringer Landesverwaltungsamt
Abt. III - Bauwesen und Raumordnung
Ref. 330 - Bauaufsicht, Bautechnik

Referatsleiter *[Signature]* Bearbeiter *[Signature]*



Schöck Isokorb Typ QPXT50



Bemessungstabelle

(Bemessungsschnittgrößen sind auf Wandmitte zu beziehen)

Isokorb Typ QPXT50	Elementbreite [m]	C 20/25 ^{*)}	≥ C 25/30 ^{**)}
		V _{Rd} [kN/Element]	V _{Rd} [kN/Element]
	0,40	70,16	70,16

^{*)} Bemessungswiderstände beziehen sich auf die Betonfestigkeitsklasse der Deckenplatte

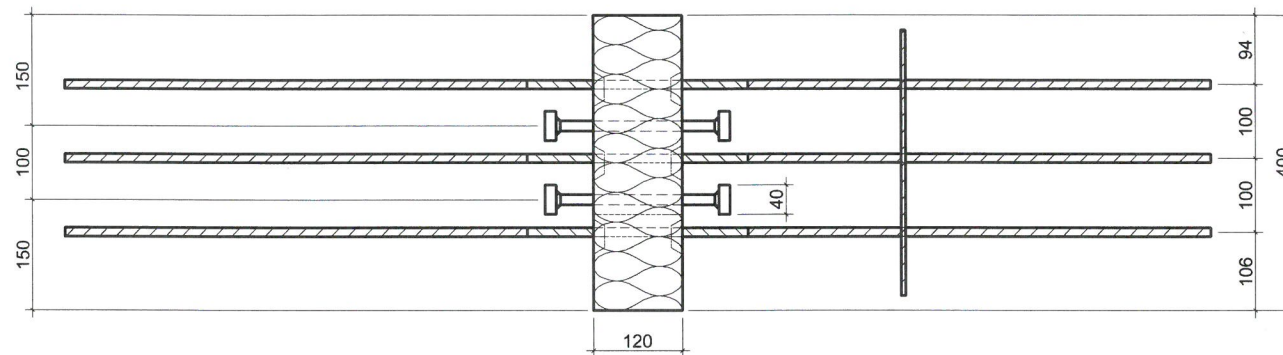
BAUSTOFFE und weitere HINWEISE
siehe Anlage 1

BAUSEITIGE ANSCHLUSSBEWEHRUNG
siehe Anlage 2

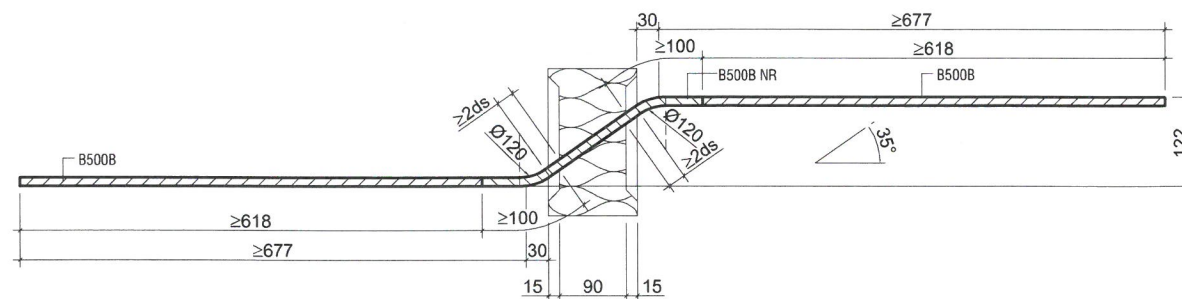
Antragsteller
Fa. Schöck Bauteile GmbH
76534 Baden-Baden

Aufsteller
SMP Ingenieure im Bauwesen GmbH
76133 Karlsruhe

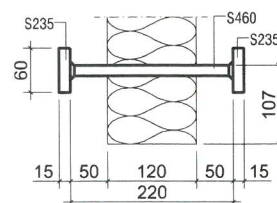
Handwritten signature: T. Klatte



Querkraftstäbe: 3 Ø 12 /Korb



Drucklager: 2 Ø 14/Korb



Als Type
In statischer Hinsicht geprüft

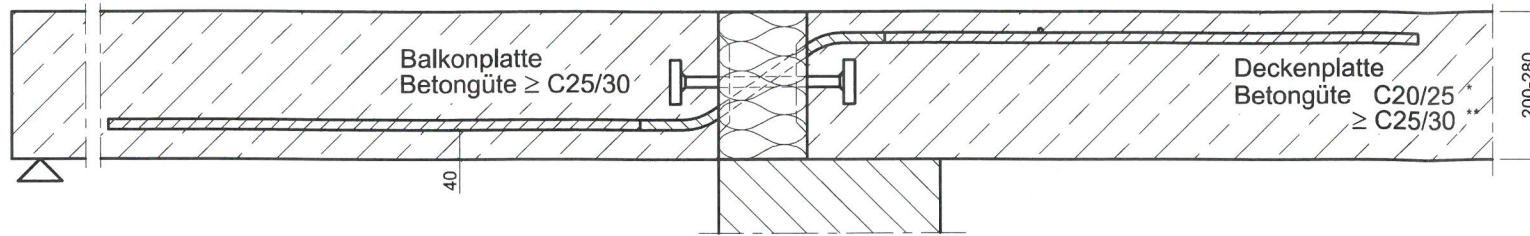
Prüfbericht Nr. 4117. *6/17/2014*
mit Geltungsdauer bis *31.12.2019*
Weimar, den *02.12.2014*

Thüringer Landesverwaltungsamt
Abt. III - Bauwesen und Raumordnung
Ref. 330 - Bauaufsicht, Bautechnik

Referatsleiter *[Signature]* Bearbeiter *[Signature]*



Schöck Isokorb Typ QPXT60



Bemessungstabelle

(Bemessungsschnittgrößen sind auf Wandmitte zu beziehen)

Isokorb Typ QPXT60	Elementbreite [m]	C 20/25 ^{*)}	≥ C 25/30 ^{*)}
		V _{Rd} [kN/Element]	V _{Rd} [kN/Element]
	0,30	65,48	70,16

^{*)} Bemessungswiderstände beziehen sich auf die Betonfestigkeitsklasse der Deckenplatte

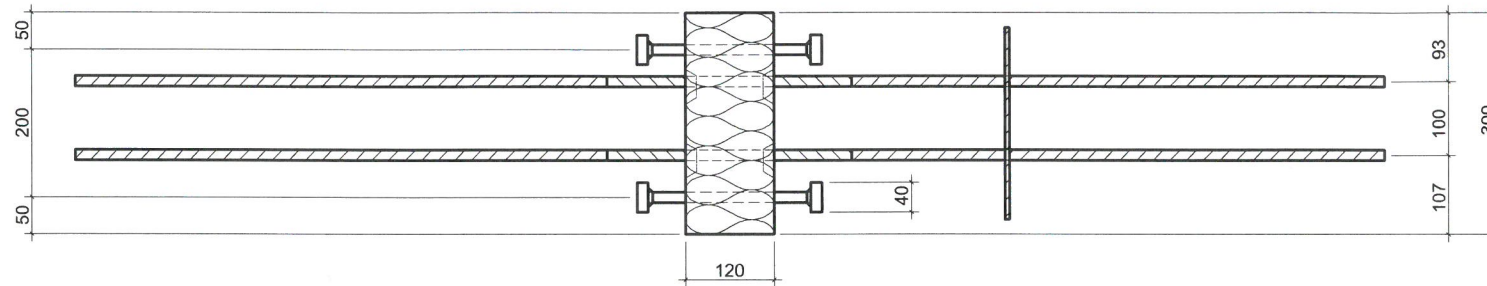
BAUSTOFFE und weitere HINWEISE
siehe Anlage 1

BAUSEITIGE ANSCHLUSSBEWEHRUNG
siehe Anlage 2

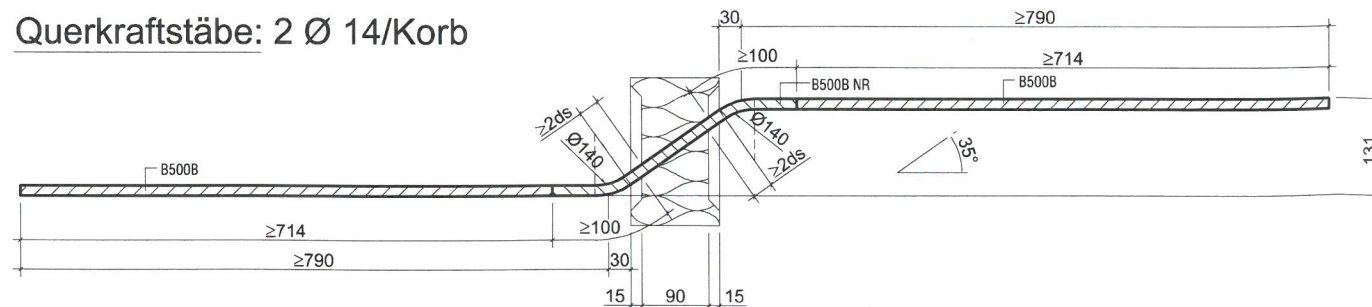
Antragsteller
Fa. Schöck Bauteile GmbH
76534 Baden-Baden

Aufsteller
SMP Ingenieure im Bauwesen GmbH
76133 Karlsruhe

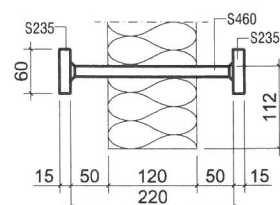
tyredca
D. Klatte



Querkräftestäbe: 2 Ø 14/Korb



Drucklager: 2 Ø 14/Korb



Als Type
In statischer Hinsicht geprüft

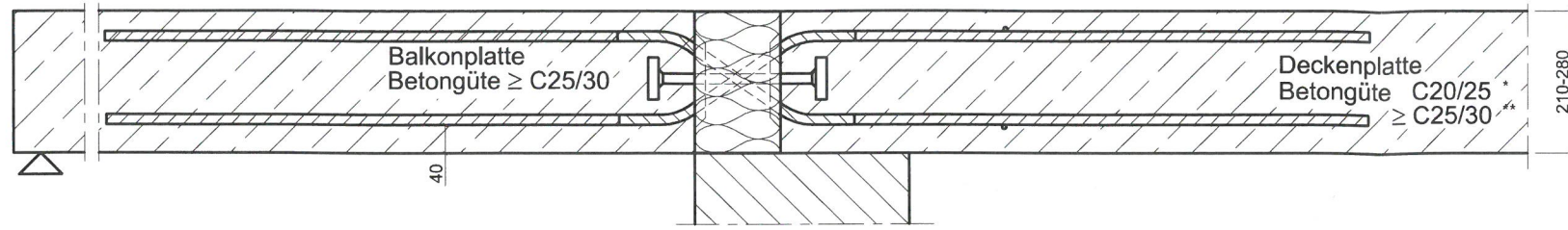
Prüfbericht Nr. 4117. *6/17/2014*
mit Geltungsdauer bis *31.12.2019*
Weimar, den *02.12.2014*

Thüringer Landesverwaltungsamt
Abt. III - Bauwesen und Raumordnung
Ref. 330 - Bauaufsicht, Bautechnik

Referatsleiter *[Signature]* Bearbeiter *[Signature]*



Schöck Isokorb Typ QPXT60+QPXT60



Bemessungstabelle

(Bemessungsschnittgrößen sind auf Wandmitte zu beziehen)

Isokorb Typ	Elementbreite [m]	C 20/25 ^{*)}	≥ C 25/30 ^{**)}
		V _{Rd} [kN/Element]	V _{Rd} [kN/Element]
QPXT60+QPXT60	0,30	± 65,48	± 70,16

^{*)} Bemessungswiderstände beziehen sich auf die Betonfestigkeitsklasse der Deckenplatte

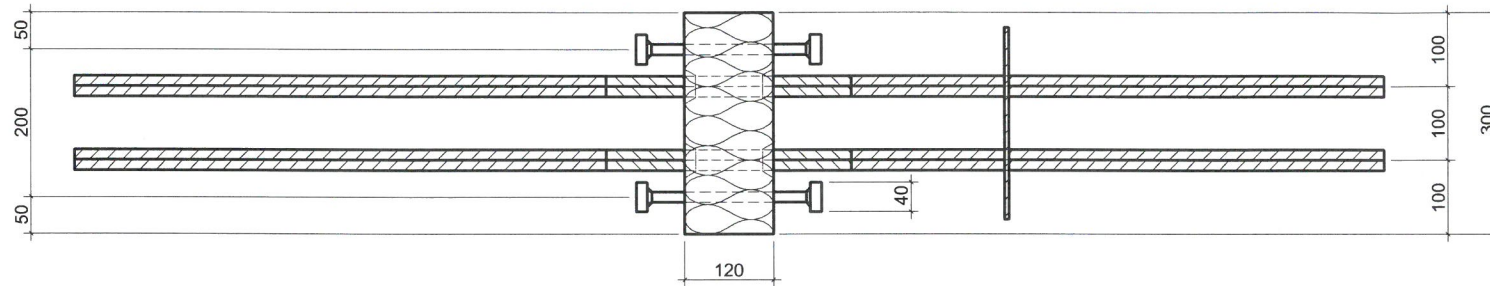
BAUSTOFFE und weitere HINWEISE
siehe Anlage 1

BAUSEITIGE ANSCHLUSSBEWEHRUNG
siehe Anlage 2

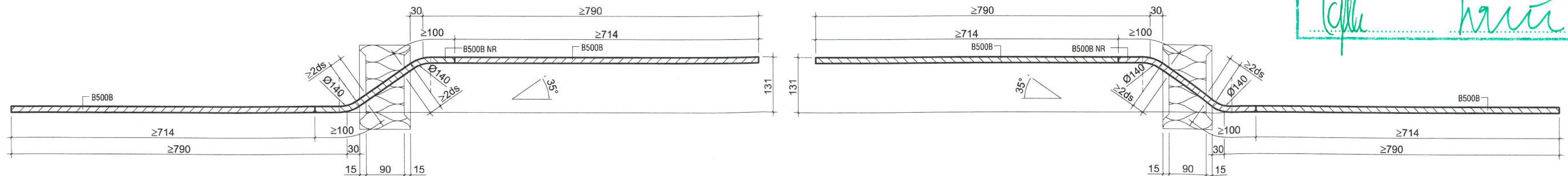
Antragsteller
Fa. Schöck Bauteile GmbH
76534 Baden-Baden

Aufsteller
SMP Ingenieure im Bauwesen GmbH
76133 Karlsruhe

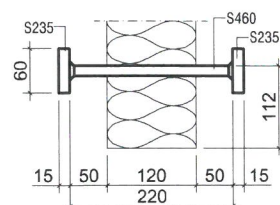
tyuedka
J. Klattke



Querkraftstäbe: 2 Ø 14 positiv + 2 Ø 14 negativ/Korb



Drucklager: 2 Ø 14/Korb



Als Type
In statischer Hinsicht geprüft

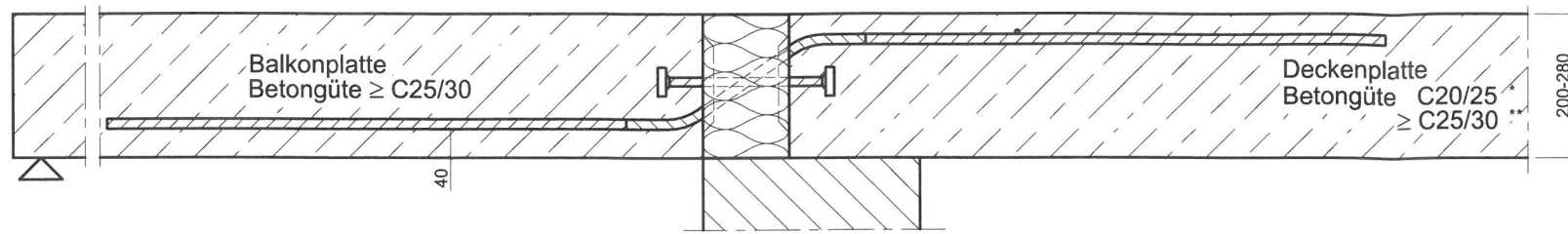
Prüfbericht Nr. 4117. 6.11.2014
mit Geltungsdauer bis 31.12.2019
Weimar, den 02.12.2014

Thüringer Landesverwaltungsamt
Abt. III - Bauwesen und Raumordnung
Ref. 330 - Bauaufsicht, Bautechnik

Referatsleiter *Ch* Bearbeiter *h*



Schöck Isokorb Typ QPXT70



Bemessungstabelle

(Bemessungsschnittgrößen sind auf Wandmitte zu beziehen)

Isokorb Typ QPXT70	Elementbreite	C 20/25 ^{*)}	≥ C 25/30 ^{**)}
		V _{Rd}	V _{Rd}
	[m]	[kN/Element]	[kN/Element]
	0,40	92,01	92,01

^{*)} Bemessungswiderstände beziehen sich auf die Betonfestigkeitsklasse der Deckenplatte

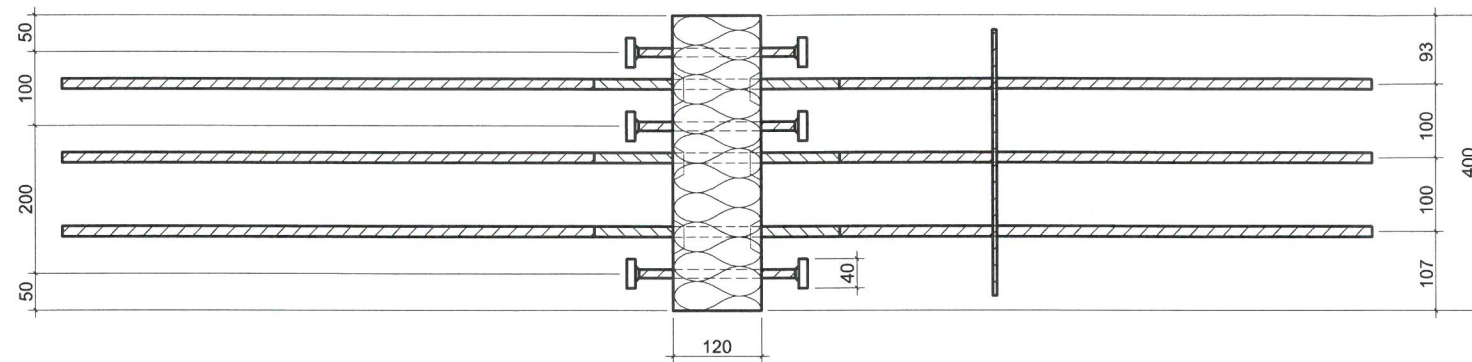
BAUSTOFFE und weitere HINWEISE
siehe Anlage 1

BAUSEITIGE ANSCHLUSSBEWEHRUNG
siehe Anlage 2

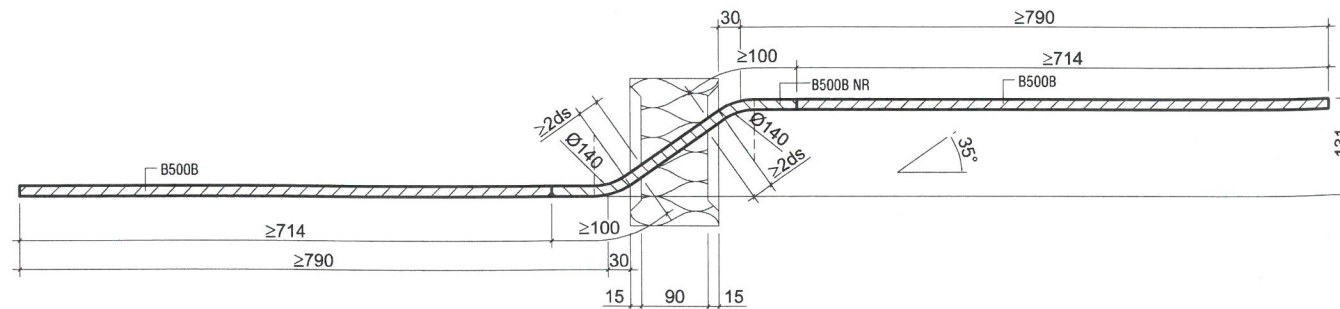
Antragsteller
Fa. Schöck Bauteile GmbH
76534 Baden-Baden

Aufsteller
SMP Ingenieure im Bauwesen GmbH
76133 Karlsruhe

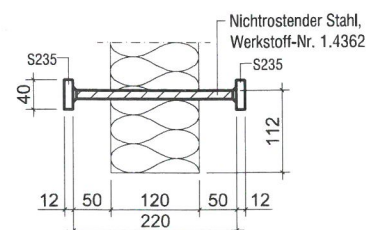
tywedra
J. Kratke



Querkraftstäbe: 3 Ø 14/Korb



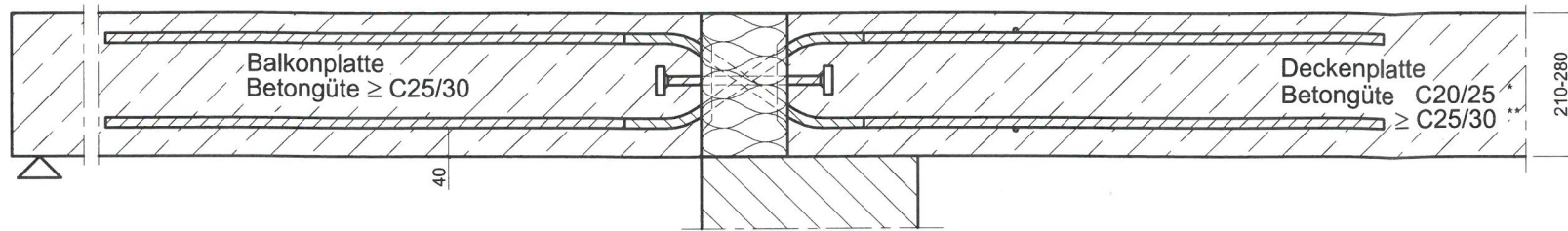
Drucklager: 3 Ø 12/Korb



Als Type
In statischer Hinsicht geprüft
Prüfbericht Nr. 4117. *01/2014*
mit Geltungsdauer bis *31.12.2019*
Weimar, den *02.12.2014*
Thüringer Landesverwaltungsamt
Abt. III - Bauwesen und Raumordnung
Ref. 330 - Bauaufsicht, Bautechnik
Referatsleiter *[Signature]* Bearbeiter *[Signature]*



Schöck Isokorb Typ QPXT70+QPXT70



Bemessungstabelle

(Bemessungsschnittgrößen sind auf Wandmitte zu beziehen)

Isokorb Typ	Elementbreite	C 20/25 ^{*)}	≥ C 25/30 ^{**)}
		V _{Rd}	V _{Rd}
QPXT70+QPXT70	[m]	[kN/Element]	[kN/Element]
	0,40	± 92,01	± 92,01

^{*)} Bemessungswiderstände beziehen sich auf die Betonfestigkeitsklasse der Deckenplatte

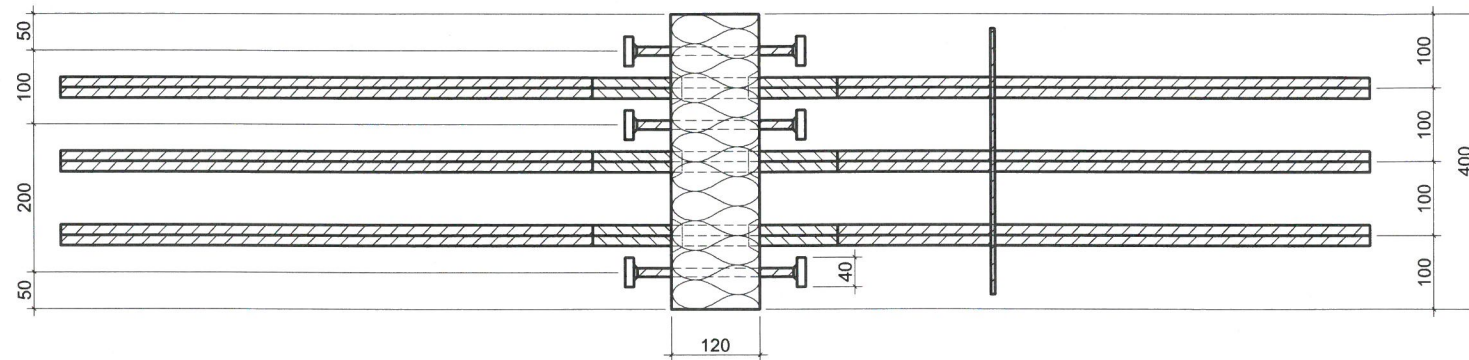
BAUSTOFFE und weitere HINWEISE
siehe Anlage 1

BAUSEITIGE ANSCHLUSSBEWEHRUNG
siehe Anlage 2

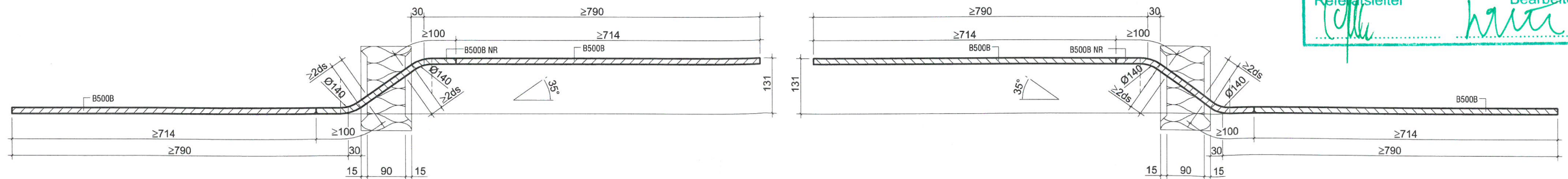
Antragsteller
Fa. Schöck Bauteile GmbH
76534 Baden-Baden

Aufsteller
SMP Ingenieure im Bauwesen GmbH
76133 Karlsruhe

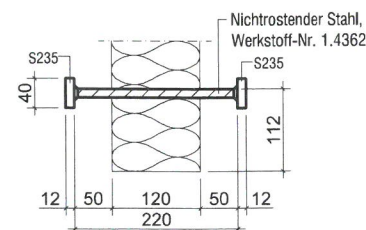
tyredka
S. Klatte



Querkraftstäbe: 3 Ø 14 positiv + 3 Ø 14 negativ/Korb



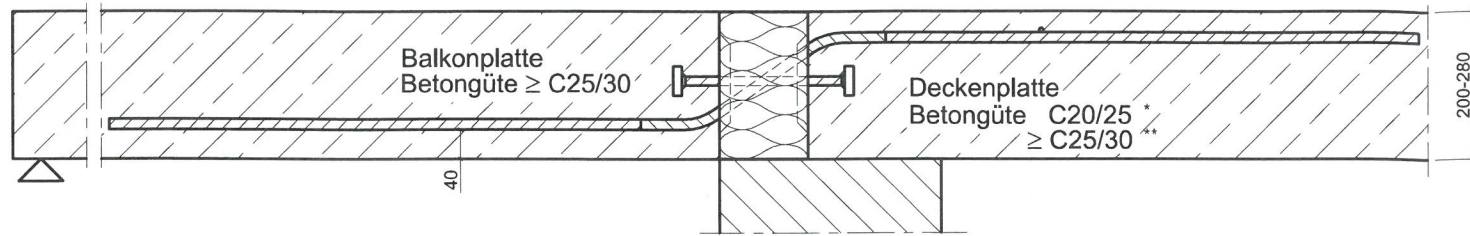
Drucklager: 3 Ø 12/Korb



Als Type
In statischer Hinsicht geprüft
Prüfbericht Nr. 4117. *6117/2014*
mit Geltungsdauer bis *31.12.2019*
Weimar, den *02.12.2014*
Thüringer Landesverwaltungsamt
Abt. III - Bauwesen und Raumordnung
Ref. 330 - Bauaufsicht, Bautechnik
Referatsleiter *hata* Bearbeiter *hata*



Schöck Isokorb Typ QPXT75



Bemessungstabelle

(Bemessungsschnittgrößen sind auf Wandmitte zu beziehen)

Isokorb Typ QPXT75	Elementbreite	C 20/25 ^{*)}	>= C 25/30 ^{**)}
		V _{Rd}	V _{Rd}
	[m]	[kN/Element]	[kN/Element]
	0,40	98,22	115,17

^{*)} Bemessungswiderstände beziehen sich auf die Betonfestigkeitsklasse der Deckenplatte

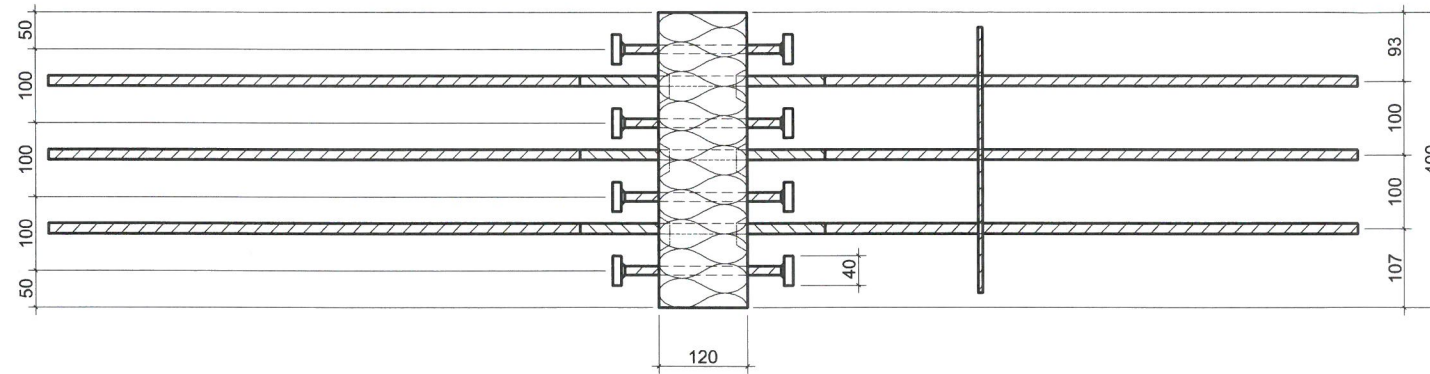
BAUSTOFFE und weitere HINWEISE
siehe Anlage 1

BAUSEITIGE ANSCHLUSSBEWEHRUNG
siehe Anlage 2

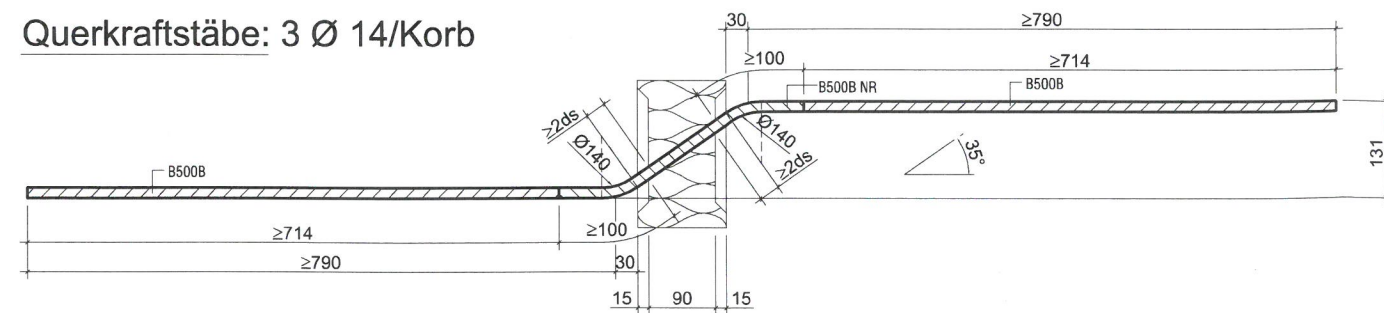
Antragsteller
Fa. Schöck Bauteile GmbH
76534 Baden-Baden

Aufsteller
SMP Ingenieure im Bauwesen GmbH
76133 Karlsruhe

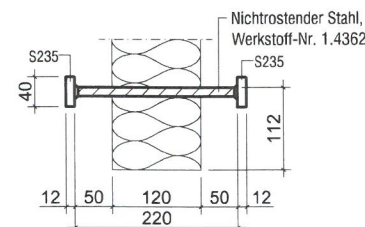
J. Wedda
T. Klutke



Querkraftstäbe: 3 Ø 14/Korb



Drucklager: 4 Ø 12/Korb



Als Type
In statischer Hinsicht geprüft

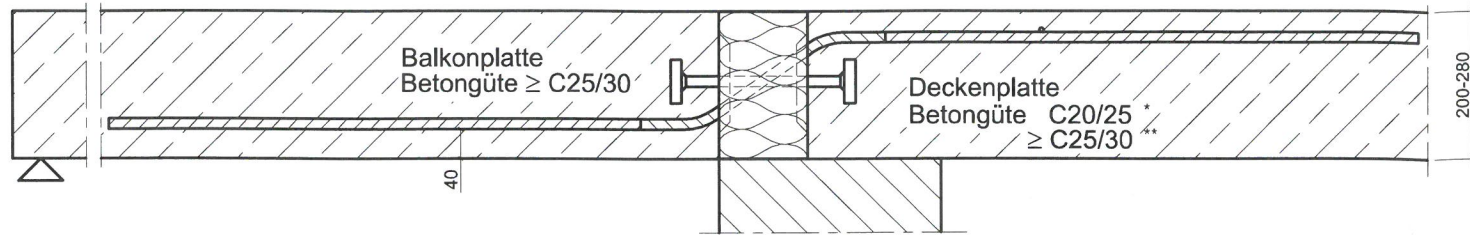
Prüfbericht Nr. 4117. *617/2014*
mit Geltungsdauer bis *31.12.2019*
Weimar, den *02.12.2014*

Thüringer Landesverwaltungsamt
Abt. III - Bauwesen und Raumordnung
Ref. 330 - Bauaufsicht, Bautechnik

Referatsleiter *Alk* Bearbeiter *Walter*



Schöck Isokorb Typ QPXT100



Bemessungstabelle

(Bemessungsschnittgrößen sind auf Wandmitte zu beziehen)

Isokorb Typ QPXT100	Elementbreite [m]	C 20/25 ^{*)}	≥ C 25/30 ^{**)}
		V _{Rd} [kN/Element]	V _{Rd} [kN/Element]
	0,50	130,97	140,32

^{*)} Bemessungswiderstände beziehen sich auf die Betonfestigkeitsklasse der Deckenplatte

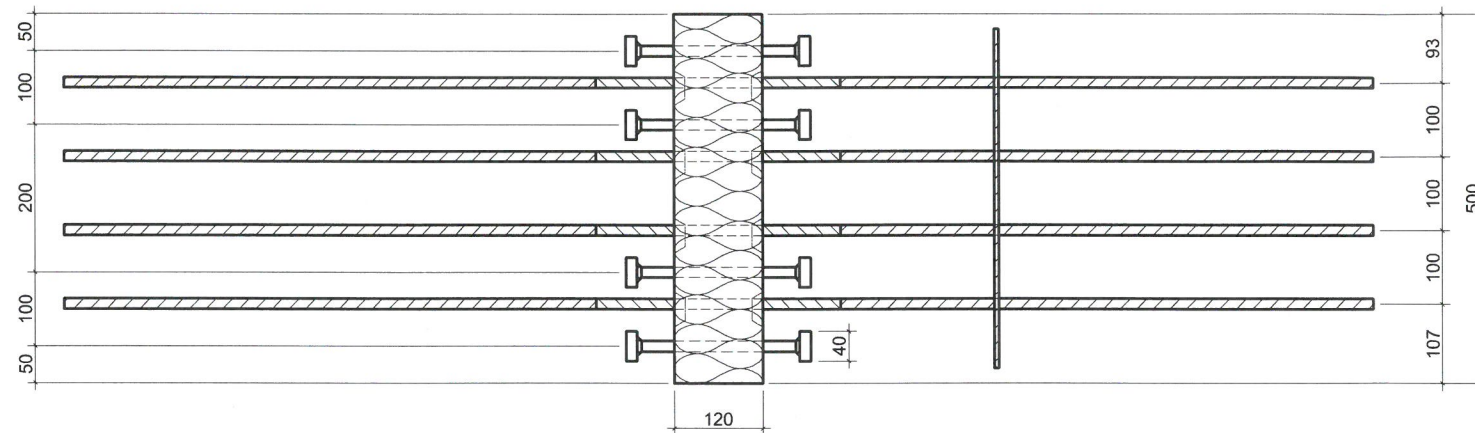
BAUSTOFFE und weitere HINWEISE
siehe Anlage 1

BAUSEITIGE ANSCHLUSSBEWEHRUNG
siehe Anlage 2

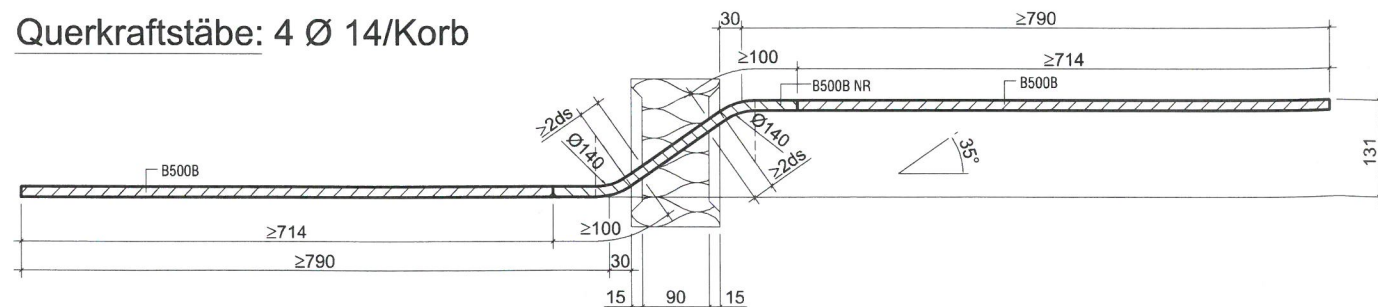
Antragsteller
Fa. Schöck Bauteile GmbH
76534 Baden-Baden

Aufsteller
SMP Ingenieure im Bauwesen GmbH
76133 Karlsruhe

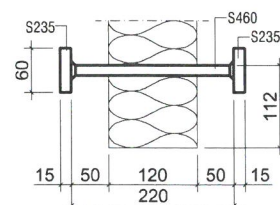
J. Knecht
J. Knecht



Querkraftstäbe: 4 Ø 14/Korb



Drucklager: 4 Ø 14/Korb



Als Type
In statischer Hinsicht geprüft
Prüfbericht Nr. 4117. *6.11.2014*
mit Geltungsdauer bis *31.12.2019*
Weimar, den *08.12.2014*
Thüringer Landesverwaltungsamt
Abt. III - Bauwesen und Raumordnung
Ref. 330 - Bauaufsicht, Bautechnik
Referatsleiter *[Signature]* Bearbeiter *[Signature]*

