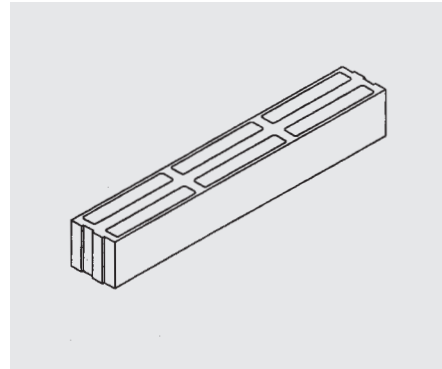
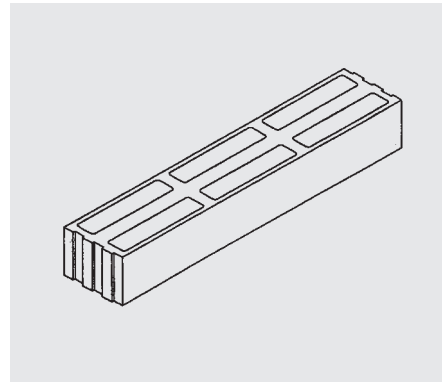
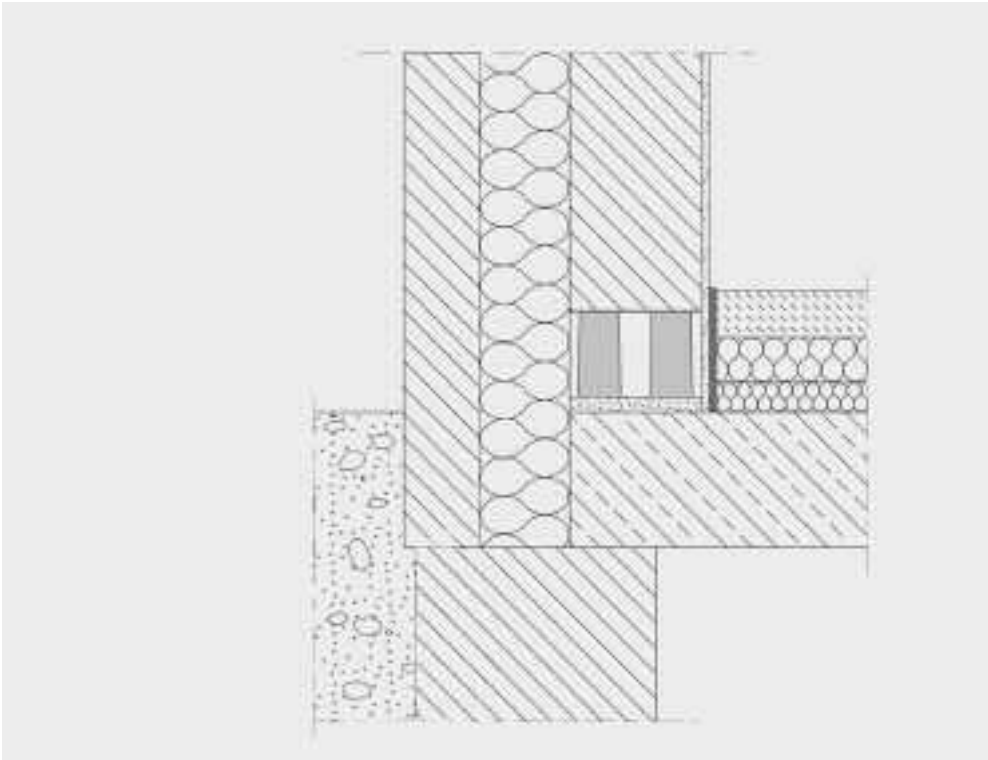


# ZULASSUNG SCHÖCK NOVOMUR®/NOVOMUR® LIGHT



STAND: FEBRUAR 2004

# DEUTSCHES INSTITUT FÜR BAUTECHNIK

Anstalt des öffentlichen Rechts

10829 Berlin, 20. August 2003  
Kolonnenstraße 30 L  
Telefon: 030 78730-322  
Telefax: 030 78730-320  
GeschZ.: II 27-1.17.1-51/03

## Bescheid

über  
die Änderung  
der allgemeinen bauaufsichtlichen Zulassung vom 12. Juni 2002

**Zulassungsnummer:**

Z-17.1-709

**Antragsteller:**

Schöck Bauteile GmbH  
Vimbucher Straße 2  
76534 Baden-Baden (Steinbach)

**Zulassungsgegenstand:**

Wärmedämmelement "Schöck Novomur" für Mauerwerk aus  
Kalksandsteinen

**Geltungsdauer bis:**

26. März 2007

Dieser Bescheid ändert die allgemeine bauaufsichtliche Zulassung Nr. Z-17.1-709 vom 12. Juni 2002. Dieser Bescheid umfasst zwei Seiten. Er gilt nur in Verbindung mit der oben genannten allgemeinen bauaufsichtlichen Zulassung und darf nur zusammen mit dieser verwendet werden.



Seite 2 des Bescheids vom 20. August 2003 über die Änderung der allgemeinen bauaufsichtlichen Zulassung Nr. Z-17.1-709 vom 12. Juni 2002

## ZU II. BESONDERE BESTIMMUNGEN

Die Besonderen Bestimmungen der allgemeinen bauaufsichtlichen Zulassung werden wie folgt geändert.

Abschnitt 2.1.4 erhält folgende Fassung:

2.1.4 Der Mittelwert des Raumgewichtes (lufttrocken) der Wärmedämmelemente muss  $950 \text{ kg/m}^3$  -5 %/ +15 % betragen.

Dr.-Ing. Hirsch



# DEUTSCHES INSTITUT FÜR BAUTECHNIK

Anstalt des öffentlichen Rechts

10829 Berlin, 12. Juni 2002  
Kolonnenstraße 30 L  
Telefon: 030 78730-322  
Telefax: 030 78730-320  
GeschZ.: II 27-1.17.1-38/02

## Allgemeine bauaufsichtliche Zulassung

**Zulassungsnummer:**

Z-17.1-709

**Antragsteller:**

Schöck Bauteile GmbH  
Vimbucher Straße 2  
76534 Baden-Baden (Steinbach)

**Zulassungsgegenstand:**

Wärmedämmelement "Schöck Novomur"  
für Mauerwerk aus Kalksandsteinen

**Geltungsdauer bis:**

26. März 2007

Der oben genannte Zulassungsgegenstand wird hiermit allgemein bauaufsichtlich zugelassen. \*  
Diese allgemeine bauaufsichtliche Zulassung umfasst zehn Seiten und vier Anlagen.



---

Diese allgemeine bauaufsichtliche Zulassung ersetzt die allgemeine bauaufsichtliche Zulassung vom 27. März 2002.  
Der Gegenstand ist erstmals am 27. März 2002 allgemein bauaufsichtlich/baurechtlich zugelassen worden.

## I. ALLGEMEINE BESTIMMUNGEN

- 1 Mit der allgemeinen bauaufsichtlichen Zulassung ist die Verwendbarkeit bzw. Anwendbarkeit des Zulassungsgegenstandes im Sinne der Landesbauordnungen nachgewiesen.
- 2 Die allgemeine bauaufsichtliche Zulassung ersetzt nicht die für die Durchführung von Bauvorhaben gesetzlich vorgeschriebenen Genehmigungen, Zustimmungen und Bescheinigungen.
- 3 Die allgemeine bauaufsichtliche Zulassung wird unbeschadet der Rechte Dritter, insbesondere privater Schutzrechte, erteilt.
- 4 Hersteller und Vertreiber des Zulassungsgegenstands haben, unbeschadet weiter gehender Regelungen in den "Besonderen Bestimmungen", dem Verwender bzw. Anwender des Zulassungsgegenstands Kopien der allgemeinen bauaufsichtlichen Zulassung zur Verfügung zu stellen und darauf hinzuweisen, dass die allgemeine bauaufsichtliche Zulassung an der Verwendungsstelle vorliegen muss. Auf Anforderung sind den beteiligten Behörden Kopien der allgemeinen bauaufsichtlichen Zulassung zur Verfügung zu stellen.
- 5 Die allgemeine bauaufsichtliche Zulassung darf nur vollständig vervielfältigt werden. Eine auszugsweise Veröffentlichung bedarf der Zustimmung des Deutschen Instituts für Bautechnik. Texte und Zeichnungen von Werbeschriften dürfen der allgemeinen bauaufsichtlichen Zulassung nicht widersprechen. Übersetzungen der allgemeinen bauaufsichtlichen Zulassung müssen den Hinweis "Vom Deutschen Institut für Bautechnik nicht geprüfte Übersetzung der deutschen Originalfassung" enthalten.
- 6 Die allgemeine bauaufsichtliche Zulassung wird widerruflich erteilt. Die Bestimmungen der allgemeinen bauaufsichtlichen Zulassung können nachträglich ergänzt und geändert werden, insbesondere, wenn neue technische Erkenntnisse dies erfordern.



## II. BESONDERE BESTIMMUNGEN

### 1 Zulassungsgegenstand und Anwendungsbereich

Die allgemeine bauaufsichtliche Zulassung erstreckt sich auf die Herstellung von Wärmedämmelementen aus mineralischer, zementgebundener Tragstruktur und Polystyrol-Hartschaum, bezeichnet als "Schöck Novomur" (Form und Abmessungen siehe z.B. Anlage 1) und deren Verwendung mit Normalmörtel nach DIN 1053-1:1996-11 - Mauerwerk; Teil 1: Berechnung und Ausführung - der Mörtelgruppen IIa oder III oder Dünnbettmörtel nach DIN 1053-1:1996-11 in der untersten und/oder obersten Schicht von Mauerwerk nach DIN 1053-1:1996-11 aus Kalksandvoll- und Kalksandblocksteinen oder Kalksand-Plansteinen nach DIN 106-1:1980-09 - Kalksandsteine; Vollsteine, Lochsteine, Blocksteine, Hohlblocksteine - mindestens der Festigkeitsklasse 12.

Die Wärmedämmelemente dienen der Wärmedämmung im unteren und/oder oberen Bereich des Mauerwerks. Durch den Einbau dieser Elemente werden Wärmebrücken im Bereich von Decken und aufgehendem Mauerwerk vermieden. Für die Verwendung der Wärmedämmelemente im Mauerwerk gilt, soweit in dieser allgemeinen bauaufsichtlichen Zulassung nichts anderes bestimmt ist, DIN 1053-1:1996-11.

Die Wärmedämmelemente haben eine Höhe von 113 mm, eine Breite von 115 mm, 150 mm, 175 mm oder 240 mm und eine Länge von 750 mm. Die Elemente sind entsprechend ihrer Breite in Mauerwerkswänden mit 115 mm, 150 mm, 175 mm oder 240 mm Dicke zu verwenden.

Die Wärmedämmelemente dürfen nur für Einsteinmauerwerk verwendet werden. Für das Mauerwerk dürfen nur Kalksandvoll- und Kalksandblocksteine (Lochanteil  $\leq 15\%$ ) nach DIN 106-1:1980-09 mindestens der Steifigkeitsklasse 12 und Normalmörtel nach DIN 1053-1:1996-11 der Mörtelgruppen IIa oder III oder Kalksand-Plansteine nach DIN 106-1:1980-09 in Verbindung mit Anlage 2.3 Bauregelliste A Teil 1 mit einem Lochanteil  $\leq 15\%$  mindestens der Steifigkeitsklasse 12 und Dünnbettmörtel nach DIN 1053-1:1996-11 verwendet werden.

Die Wärmedämmelemente dürfen nur in der untersten und/oder obersten Schicht von tragendem oder aussteifendem Mauerwerk im Anwendungsbereich gemäß den in DIN 1053-1:1996-11, Abschnitt 6.1, bestimmten Voraussetzungen für die Anwendung des vereinfachten Verfahrens für den Nachweis der Standsicherheit eingesetzt werden.

Die Wärmedämmelemente dürfen nicht eingebaut werden bei bewehrtem Mauerwerk nach DIN 1053-3:1990-02 und bei Schornsteinmauerwerk.

Die Wärmedämmelemente dürfen nur unter den in dieser allgemeinen bauaufsichtlichen Zulassung bestimmten Voraussetzungen in Erdbebengebieten der Zonen 3 und 4 nach DIN 4149-1:1981-04 - Bauten in deutschen Erdbebengebieten; Lastannahmen, Bemessung und Ausführung üblicher Hochbauten -, verwendet werden.

Das Mauerwerk darf nicht für Mauerwerk nach Eignungsprüfung sondern nur als Rezeptmauerwerk verwendet werden.

### 2 Bestimmungen für die Wärmedämmelemente

#### 2.1 Eigenschaften und Zusammensetzung

2.1.1 Die Wärmedämmelemente müssen in der Form, im Aufbau und in den Abmessungen der Anlage 1, 2, 3 oder 4 entsprechen. Für die Nennmaße und die zulässigen Maßabweichungen gilt Tabelle 1.



Tabelle 1: Maße und zulässige Maßabweichungen

Wärmedämmelement des Typs	Länge	Bruttobreite <sup>1</sup>	Nennbreite <sup>2</sup> min	Höhe	
	mm			mm	Formteil
Novomur 20 – 11,5	750	115	97,8	113,0	113,0
Novomur 20 - 15		150	128,0		
Novomur 20 – 17,5		175	149,4		
Novomur 20 - 24		240	205,4		
zulässige Maßabweichung	EW ± 6 MW ± 4	EW ± 3 MW ± 2		EW ± 1,0	EW ± 1,0

<sup>1</sup> Bruttobreite gleich Nennbreite plus seitliches Polystyrolformteil gleich Wanddicke  
<sup>2</sup> Nennbreite gleich Breite der tragenden Struktur

Die Einzelwerte und Mittelwerte der Höhe sind auf 0,1 mm genau zu bestimmen und anzugeben.

Die Lagerflächen der Wärmedämmelemente müssen eben und parallel sein.

Für die Prüfung der Ebenheit der Lagerflächen sind ein Stahllineal, das länger als die Diagonalen der zu prüfenden Fläche sein muss, und ein Satz Fühllehren, mit denen Messungen auf 0,1 mm genau vorgenommen werden können, zu verwenden.

Das Stahllineal wird nacheinander auf beide Diagonalen der zu prüfenden Fläche aufgelegt, und mit der Fühllehre wird der Abstand von der Oberfläche des Prüfkörpers zum Stahllineal ermittelt.

Bei konkaver Oberfläche ist der größte Abstand zur Oberfläche des Stahllineals zu bestimmen. Bei konvexer Oberfläche ist das Stahllineal so auf die Oberfläche aufzulegen, dass die größten Abstände zur Oberfläche auf beiden Seiten des Berührungspunktes etwa gleich sind. Die Abstände sind jeweils auf 0,1 mm gerundet zu bestimmen.

Die Abweichung von der Ebenheit der Fläche darf 1,0 mm nicht überschreiten.

Für die Prüfung der Abweichung von der Parallelität der planmäßig ebenen Lagerflächen (Planparallelität) ist das Wärmedämmelement auf eine ebene Fläche (z.B. geschliffene Stahlplatte) zu setzen. Die Abweichung von der Parallelität ist die größte Differenz  $\Delta h$  der Einzelwerte der in den vier Ecken des Wärmedämmelementes von dieser Fläche aus gemessenen Höhe  $h$  des Wärmedämmelementes. Sie darf nicht größer als 1,0 mm sein.

- 2.1.2 Die Wärmedämmelemente müssen bei der nachstehend beschriebenen Druckprüfung mindestens die Anforderungen der Tabelle 2 erfüllen.

Tabelle 2: Druckfestigkeit der Wärmedämmelemente bei zentrischer Prüfung

Wärmedämmelemente des Typs	Mittelwert N/mm <sup>2</sup>	Einzelwert N/mm <sup>2</sup>
Novomur 20 – 11,5	≥ 25,0	≥ 20,0
Novomur 20 - 15		
Novomur 20 – 17,5		
Novomur 20 - 24		

Die zentrischen Druckprüfungen sind an 6 Prüfkörpern aus drei Wärmedämmelementen des jeweiligen Elementtyps durchzuführen. Die Prüfkörper sind durch Ablängen der Wärmedämmelemente entsprechend dem auf den Anlagen 1 bis 4 angegebenen Rastermaß mit einer Länge von 250 mm herzustellen.





Seite 5 der allgemeinen bauaufsichtlichen Zulassung Nr. Z-17.1-709 vom 12. Juni 2002

Zur Ermittlung der Druckfestigkeit sind die Prüfkörper im Normklima 20/65 bis zum Alter von 28 Tagen zu lagern.

Die Vorbereitung, Lagerung und Prüfung erfolgt in Anlehnung an DIN 1048-5:1991-06 - Prüfverfahren für Beton; Festbeton, gesondert hergestellte Probekörper -.

Die Druckfestigkeit ist bezogen auf die Bruttobreite anzugeben.

2.1.3 Die tragende Struktur der Wärmedämmelemente ist aus Leichtbeton herzustellen.

Die Zusammensetzung des Leichtbetons muss der beim Deutschen Institut für Bautechnik und der fremdüberwachenden Stelle hinterlegten Rezeptur entsprechen.

Für die Herstellung und Überwachung des Leichtbetons gilt DIN 4219-1:1979-12 - Leichtbeton und Stahlleichtbeton mit geschlossenem Gefüge; Anforderungen an den Beton, Herstellung und Überwachung -.

Die Druckfestigkeit des Leichtbetons, geprüft in Anlehnung an DIN 1048-5:1991-06 an Würfeln mit einer Kantenlänge von ca. 40 mm muss mindestens 30 N/mm<sup>2</sup> und im Mittel mindestens 35 N/mm<sup>2</sup> betragen.

Die Einhaltung der Zusammensetzung des Leichtbetons ist nach einem zwischen Hersteller und fremdüberwachender Stelle abzustimmenden Prüfverfahren nachzuweisen.

2.1.4 Der Mittelwert des Raumgewichtes (lufttrocken) der Wärmedämmelemente muss 1150 kg/m<sup>3</sup> -5 %/ +15 % betragen.

2.1.5 Die Polystyrol-Formteile müssen schwerentflammbar (Baustoffklasse B1 DIN 4102-1) sein und aus Polystyrol-Partikelschaum nach DIN 18 164-1:1992-08 - Schaumkunststoffe als Dämmstoffe für das Bauwesen; Dämmstoffe für die Wärmedämmung -, des Anwendungstyps WD und der Wärmeleitfähigkeitsgruppe 040 (PS-WD-040-B1) bestehen. Der Nachweis der Schwerentflammbarkeit muss durch eine allgemeine bauaufsichtliche Zulassung oder durch ein allgemeines bauaufsichtliches Prüfzeugnis erbracht sein.

Bezüglich der Anforderungen an den Polystyrol-Dämmstoff einschließlich Überwachung und Kennzeichnung gelten die Bestimmungen der Norm DIN 18 164-1:1992-08 sowie in der betreffenden allgemeinen bauaufsichtlichen Zulassung bzw. dem allgemeinen bauaufsichtlichen Prüfzeugnis.

## 2.2 Kennzeichnung

Die Wärmedämmelemente sind mindestens mit dem Elementtyp und dem Herstellerzeichen zu kennzeichnen.

Jede Liefereinheit (z.B. Elementpaket) muss auf der Verpackung oder einem mindestens A4 großen Beipackzettel und auf dem Lieferschein vom Hersteller mit dem Übereinstimmungszeichen (Ü-Zeichen) nach den Übereinstimmungszeichen-Verordnungen der Länder gekennzeichnet werden. Die Kennzeichnung darf nur erfolgen, wenn die Voraussetzungen nach Abschnitt 2.3 erfüllt sind.

Außerdem sind der Lieferschein und jede Liefereinheit auf der Verpackung oder dem Beipackzettel mit folgenden Angaben zu versehen:

- Bezeichnung des Zulassungsgegenstandes
- Zulassungs-Nr.: Z-17.1-709
- Elementtyp
- "zulässige Spannungen siehe allgemeine bauaufsichtliche Zulassung"
- Herstellerzeichen
- Hersteller und Herstellwerk

Jedes Element ist darüber hinaus vom Hersteller gut lesbar und witterungsfest so zu kennzeichnen, dass die Oberseite der Elemente (siehe Anlagen 1 bis 4) beim Einbau der Elemente stets oben ist.





## 2.3 Übereinstimmungsnachweis

### 2.3.1 Allgemeines

Die Bestätigung der Übereinstimmung der Wärmedämmelemente mit den Bestimmungen dieser allgemeinen bauaufsichtlichen Zulassung muss für jedes Herstellwerk mit einem Übereinstimmungszertifikat auf der Grundlage einer werkseigenen Produktionskontrolle und einer regelmäßigen Fremdüberwachung einschließlich einer Erstprüfung des Bauproduktes nach Maßgabe der folgenden Bestimmungen erfolgen.

Für die Erteilung des Übereinstimmungszertifikats und die Fremdüberwachung einschließlich der dabei durchzuführenden Produktprüfung hat der Hersteller des Bauprodukts eine hierfür anerkannte Zertifizierungsstelle sowie eine hierfür anerkannte Überwachungsstelle einzuschalten.

Dem Deutschen Institut für Bautechnik ist von der Zertifizierungsstelle eine Kopie des von ihr erteilten Übereinstimmungszertifikats zur Kenntnis zu geben.

### 2.3.2 Werkseigene Produktionskontrolle

In jedem Herstellwerk ist eine werkseigene Produktionskontrolle einzurichten und durchzuführen. Unter werkseigener Produktionskontrolle wird die vom Hersteller vorzunehmende kontinuierliche Überwachung der Produktion verstanden, mit der dieser sicherstellt, dass die von ihm hergestellten Bauprodukte den Bestimmungen dieser allgemeinen bauaufsichtlichen Zulassung entsprechen.

Umfang, Art und Häufigkeit der werkseigenen Produktionskontrolle müssen mindestens den nachstehenden Festlegungen entsprechen:

- a) Eingangskontrolle der Ausgangsstoffe
  - Leichtbeton  
Für die Überwachung der Ausgangsstoffe für den Leichtbeton gilt DIN 4219-1: 1979-12.
  - Polystyrolformteile  
bei jeder Lieferung Überprüfung der Kennzeichnung und Lieferscheine der Polystyrolformteile
- b) Prüfungen der Wärmedämmelemente
  - laufend Abmessungen und Form sowie Kennzeichnung der Elemente
  - täglich Raumgewicht an drei Elementen je gefertigtem Typ
  - je 1500 m Länge und je gefertigtem Elementtyp, jedoch mindestens einmal in der Woche, Druckfestigkeit an mindestens drei Elementen, verteilt über die Produktion der Woche

Die Ergebnisse der werkseigenen Produktionskontrolle sind aufzuzeichnen, auszuwerten und mindestens fünf Jahre aufzubewahren. Die Aufzeichnungen müssen mindestens folgende Angaben enthalten:

- Bezeichnung des Bauprodukts bzw. des Ausgangsmaterials und der Bestandteile
- Art der Kontrolle oder Prüfung
- Datum der Herstellung und der Prüfung des Bauprodukts bzw. des Ausgangsmaterials oder der Bestandteile
- Ergebnis der Kontrollen und Prüfungen und, soweit zutreffend, Vergleich mit den Anforderungen
- Unterschrift des für die werkseigene Produktionskontrolle Verantwortlichen.

Die Aufzeichnungen sind mindestens fünf Jahre aufzubewahren und der für die Fremdüberwachung eingeschalteten Überwachungsstelle vorzulegen. Sie sind dem Deutschen Institut für Bautechnik und der zuständigen obersten Bauaufsichtsbehörde auf Verlangen vorzulegen.



Seite 7 der allgemeinen bauaufsichtlichen Zulassung Nr. Z-17.1-709 vom 12. Juni 2002

Bei ungenügendem Prüfergebnis sind vom Hersteller unverzüglich die erforderlichen Maßnahmen zur Abstellung des Mangels zu treffen. Bauprodukte, die den Anforderungen nicht entsprechen, sind so zu handhaben, dass Verwechslungen mit übereinstimmenden ausgeschlossen werden. Nach Abstellung des Mangels ist - soweit technisch möglich und zum Nachweis der Mängelbeseitigung erforderlich - die betreffende Prüfung unverzüglich zu wiederholen.

### 2.3.3 Fremdüberwachung

In jedem Herstellwerk ist die werkseigene Produktionskontrolle durch eine Fremdüberwachung regelmäßig zu überprüfen, mindestens jedoch zweimal jährlich. Im Rahmen der Fremdüberwachung ist eine Erstprüfung des Bauprodukts und sind Regelüberwachungsprüfungen der in den Abschnitten 2.1 und 2.2 dieser allgemeinen bauaufsichtlichen Zulassung gestellten Anforderungen durchzuführen. Dabei sind die Ergebnisse der Prüfungen gemäß Abschnitt 2.3.2 zu kontrollieren und eigene Prüfungen einschließlich die Prüfung der Druckfestigkeit des Leichtbetons nach Abschnitt 2.1.3 sowie die Prüfung hinsichtlich der Einhaltung der Zusammensetzung des Leichtbetons (siehe Abschnitt 2.1.3) durchzuführen.

Die Probenahme und Prüfungen obliegen jeweils der anerkannten Stelle.

Die Ergebnisse der Zertifizierung und Fremdüberwachung sind mindestens fünf Jahre aufzubewahren. Sie sind von der Zertifizierungsstelle bzw. der Überwachungsstelle dem Deutschen Institut für Bautechnik und der zuständigen obersten Bauaufsichtsbehörde auf Verlangen vorzulegen.

## 3 Bestimmungen für Entwurf und Bemessung

### 3.1 Berechnung

3.1.1 Für die Berechnung des Mauerwerks mit den Wärmedämmelementen gelten die Bestimmungen der Norm DIN 1053-1:1996-11 für Mauerwerk ohne Stoßfugenvermörtelung, soweit in dieser allgemeinen bauaufsichtlichen Zulassung nichts anderes bestimmt ist; hinsichtlich der zulässigen Mauerwerksarten siehe Abschnitt 4.2.

Der Nachweis der Standsicherheit darf nur mit dem vereinfachten Nachweisverfahren nach DIN 1053-1:1996-11, Abschnitt 6, geführt werden.

Für das Mauerwerk dürfen nur Kalksandvoll- und Kalksandblocksteine (Lochanteil  $\leq 15\%$ ) nach DIN 106-1:1980-09 mindestens der Steinfestigkeitsklasse 12 und Normalmörtel nach DIN 1053-1:1996-11 der Mörtelgruppen IIa oder III oder Kalksand-Plansteine nach DIN 106-1:1980-09 in Verbindung mit Anlage 2.3 Bauregelliste A Teil 1 mit einem Lochanteil  $\leq 15\%$  mindestens der Steinfestigkeitsklasse 12 und Dünnbettmörtel nach DIN 1053-1:1996-11 verwendet werden

3.1.2 Für die Grundwerte  $\sigma_0$  der zulässigen Druckspannungen von Mauerwerk mit den Wärmedämmelementen nach dieser allgemeinen bauaufsichtlichen Zulassung gilt unabhängig vom Elementtyp Tabelle 3.

Tabelle 3: Grundwerte  $\sigma_0$  der zulässigen Druckspannungen

Festigkeitsklasse der Kalksandsteine	Grundwert $\sigma_0$ der zulässigen Druckspannung in MN/m <sup>2</sup> für Mauerwerk mit Mörtel nach DIN 1053-1		
	Normalmörtel der Mörtelgruppe		Dünnbettmörtel
	IIa	III	
12	1,6	1,6	1,8
20	1,9	1,9	2,4
28	1,9	1,9	2,4



Für die Ermittlung der Knicklänge darf nur eine zweiseitige Halterung der Wände in Rechnung gestellt werden.

Eine Erhöhung der zulässigen Druckspannungen nach DIN 1053-1:1996-11, Abschnitt 6.9.3, ist nicht zulässig; es gelten auch in diesen Fällen die sonst zulässigen Druckspannungen.

3.1.3 Beim Spannungsnachweis darf als Wanddicke die Gesamtdicke  $d$  der Wand angesetzt werden ( $d$  = Bruttobreite der Wärmedämmelemente).

3.1.4 Beim Schubnachweis der Wände nach DIN 1053-1:1996-11, Abschnitt 6.9.5, darf für  $\tau$  nur 50 % des sich aus Gleichung (6a) - mit  $\sigma_{0HS}$  für unvermörtelte Stoßfugen - für das verwendete Mauerwerk ergebenden Wertes und nur 50 % des sich für  $\max \tau$  für das verwendete Mauerwerk ergebenden Wertes, jedoch höchstens  $0,1 \text{ MN/m}^2$ , in Rechnung gestellt werden.

Bei der Beurteilung eines Gebäudes hinsichtlich des Verzichtes auf einen rechnerischen Nachweis der räumlichen Steifigkeit gemäß DIN 1053-1:1996-11, Abschnitt 6.4, ist diese geringere Schubtragfähigkeit zu beachten, wenn Wände mit den Wärmedämmelementen zur Gebäudeaussteifung herangezogen werden. Dann darf abweichend von DIN 1053-1:1996-11 auf einen rechnerischen Nachweis der räumlichen Steifigkeit nur bei Gebäuden bis zu drei Vollgeschossen mit zusätzlichem Kellergeschoss und ausgebautem oder nicht ausgebautem Dachgeschoss unter den in DIN 1053-1:1996-11, Abschnitt 6.4, genannten Bedingungen verzichtet werden.

3.1.5 Bei Gebäuden in Erdbebengebieten der Zonen 3 und 4 nach DIN 4149-1:1981-04 - Bauten in deutschen Erdbebengebieten; Lastannahmen, Bemessung und Ausführung üblicher Hochbauten - dürfen Wände mit den Wärmedämmelementen nicht für die Gebäudeaussteifung berücksichtigt werden.

3.1.6 Bei Mauerwerk, das rechtwinklig zu seiner Ebene belastet wird, dürfen Biegezugspannungen nicht in Rechnung gestellt werden. Ist ein rechnerischer Nachweis der Aufnahme dieser Belastung erforderlich, so darf eine Tragwirkung nur senkrecht zu den Lagerfugen unter Ausschluss von Biegezugspannungen angenommen werden.

### 3.2 Wärmeschutz

Für den rechnerischen Nachweis des Wärmeschutzes gilt für das Mauerwerk mit den Wärmedämmelementen der Rechenwert der Wärmeleitfähigkeit gemäß DIN V 4108-4:1998-10 - Wärmeschutz und Energie-Einsparung in Gebäuden; Teil 4: Wärme- und feuchteschutztechnische Kennwerte - des entsprechenden Mauerwerks ohne Wärmedämmelemente.

### 3.3 Schallschutz

Sofern Anforderungen an den Schallschutz gestellt werden, ist für das Mauerwerk mit den Wärmedämmelementen DIN 4109:1989-11 - Schallschutz im Hochbau; Anforderungen und Nachweise - maßgebend.

### 3.4 Witterungsschutz

Außenwände sind stets mit einem wirksamen Witterungsschutz zu versehen. Die Schutzmaßnahmen gegen Feuchtebeanspruchung (z.B. Witterungsschutz bei Außenwänden mit Putz gemäß DIN 18 550-2:1985-01 - Putz; Putze aus Mörteln mit mineralischen Bindemitteln; Ausführung -) sind so zu wählen, dass eine dauerhafte Überrückung der Stoßfugenbereiche gegeben ist.

### 3.5 Brandschutz

3.5.1 Grundlagen zur brandschutztechnischen Bemessung von Wänden beim Einbau der Wärmedämmelemente

Soweit in dieser allgemeinen bauaufsichtlichen Zulassung nichts anderes bestimmt ist, gelten für die brandschutztechnische Bemessung die Bestimmungen der Norm



Seite 9 der allgemeinen bauaufsichtlichen Zulassung Nr. Z-17.1-709 vom 12. Juni 2002

DIN 4102-4:1994-03 - Brandverhalten von Baustoffen und Bauteilen; Zusammenstellung und Anwendung klassifizierter Baustoffe, Bauteile und Sonderbauteile -, Abschnitte 4.1 und 4.5.

3.5.2 Einstufung von Wänden in Feuerwiderstandsklassen F 30 - F 90 nach DIN 4102-2 bzw. DIN 4102-4 bei Einbau der Wärmedämmelemente

Die Klassifizierung F 30 - F 90 von raumabschließenden Mauerwerkswänden nach DIN 4102-2:1977-09 - Brandverhalten von Baustoffen und Bauteilen; Bauteile, Begriffe, Anforderungen und Prüfungen - bzw. DIN 4102-4:1994-03 geht bei Einbau der Wärmedämmelemente nicht verloren, wenn folgende Brandschutzmaßnahmen ausgeführt werden:

- Einbau der Elemente innerhalb des Deckenaufbaues, so dass  
OK Element  $\leq$  OK Estrich ist oder
- beidseitiges Verputzen der Elemente mit mindestens 15 mm dickem Putz gemäß DIN 4102-4:1994-03, Abschnitt 4.5.2.10 oder
- beidseitiges Anordnen von mindestens 12,5 mm dicken Gipskarton-Feuerschutzplattenstreifen (GKF) nach DIN 18 180:1989-09 - Gipskartonplatten; Arten, Anforderungen, Prüfung - mindestens elementhoch.

Alternativ können der Putz oder die Gipskarton-Feuerschutzplattenstreifen einseitig durch Verblendmauerwerk ersetzt werden.

Die Klassifizierung F 30 - F 90 von nichtraumabschließenden Mauerwerkswänden nach DIN 4102-2:1977-09 bzw. DIN 4102-4:1994-03 geht bei Einbau der Wärmedämmelemente nicht verloren. Brandschutztechnische Zusatzmaßnahmen sind nicht erforderlich.

Die Benennung der Wände bei Einbau der Wärmedämmelemente lautet:

F 30-AB bis F 90-AB nach DIN 4102-2

Für tragende Pfeiler und tragende nichtraumabschließende Wandabschnitte (Länge < 1 m) ist eine Feuerwiderstandsklasse nicht nachgewiesen.

3.5.3 Einstufung von Wänden als Brandwände nach DIN 4102-3 bei Einbau der Wärmedämmelemente

Die Verwendung der Wärmedämmelemente in Brandwänden nach DIN 4102-3:1977-09 - Brandverhalten von Baustoffen und Bauteilen; Brandwände und nichttragende Außenwände, Begriffe, Anforderungen und Prüfungen - ist unzulässig.

## 4 Bestimmungen für die Ausführung

### 4.1 Allgemeines

Für die Ausführung von Mauerwerk mit den Wärmedämmelementen in der untersten und/oder obersten Schicht gilt DIN 1053-1:1996-11, soweit in dieser allgemeinen bauaufsichtlichen Zulassung nichts anderes bestimmt ist.

Das Mauerwerk ist stets als Einsteinsmauerwerk auszuführen.

Hinsichtlich der zulässigen Mauersteinarten und Mauermörtel siehe Abschnitte 1 und 3.1.

Die Wärmedämmelemente sind entsprechend ihrer Kennzeichnung stets mit der Oberseite nach oben anzuordnen. Bei Anordnung der Elemente als oberste Schicht ist auf der Oberseite des Elementes eine Mörtelgleichschicht vorzusehen, so dass eine vollflächige Auflagerung der Decke sichergestellt ist.



#### **4.2 Mauerwerk bei Einbau der Elemente als unterstes Element in der Wand**

##### **4.2.1 Mauerwerk aus Kalksandvoll- und Kalksandblocksteinen im Dickbettverfahren**

Die Wärmedämmelemente sind in einem Mörtelbett aus Normalmörtel nach DIN 1053-1:1996 der Mörtelgruppe IIa bzw. III knirsch aneinander zu versetzen.

Nach dem Setzen der Elemente ist so lange zu warten, bis der Mörtel für die Weiterarbeit ohne Gefahr für die Standsicherheit der Elemente ausreichend abgebunden hat. Das aufgehende Kalksandsteinmauerwerk ist vollfugig mit Normalmörtel der Mörtelgruppe IIa bzw. III nach DIN 1053-1:1996-11 zu errichten.

##### **4.2.2 Mauerwerk aus Kalksand-Plansteinen im Dünnbettverfahren**

Die Wärmedämmelemente sind in einem Mörtelbett aus Normalmörtel nach DIN 1053-1:1996-11 der Mörtelgruppe III knirsch aneinander zu versetzen und sorgfältig hinsichtlich ihrer Lage, insbesondere bezüglich einer ebenen und waagerechten Lagerfläche für das Kalksand-Plansteinmauerwerk auszurichten.

Nach dem Setzen der Elemente ist so lange zu warten, bis der Mörtel für die Weiterarbeit ohne Gefahr für die Standsicherheit der Elemente ausreichend abgebunden hat. Der Dünnbettmörtel für das Kalksand-Plansteinmauerwerk ist so aufzutragen, dass auf den Elementen eine Fugendicke von mindestens 1 mm und höchstens 3 mm entsteht.

Das aufgehende Kalksand-Plansteinmauerwerk ist vollfugig mit Dünnbettmörtel nach DIN 1053-1:1996-11 zu errichten.

#### **4.3 Passelemente**

Zum Längenausgleich dürfen die Wärmedämmelemente mittels Trennscheiben auf Passelemente abgelängt werden. Die Passelemente müssen mindestens der vollen Rasterlänge entsprechen, d.h. mindestens 250 mm lang sein. Passelemente dürfen jedoch nicht aneinandergereiht werden.

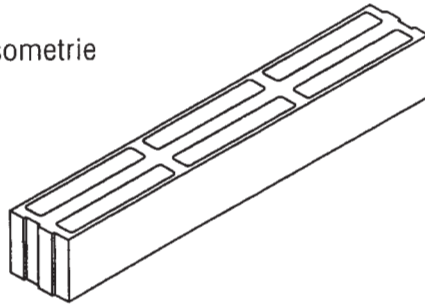
#### **4.4 Schlitze und Aussparungen**

Der Querschnitt der tragenden Struktur der Elemente darf durch Schlitze oder Aussparungen nicht geschwächt werden.

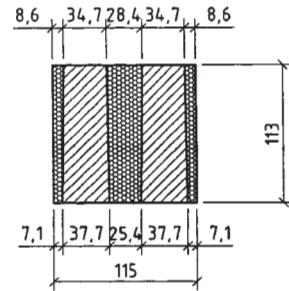
Im Auftrag  
Dr.-Ing. Hirsch



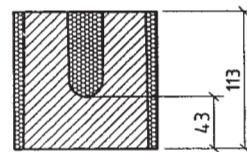
Isometrie



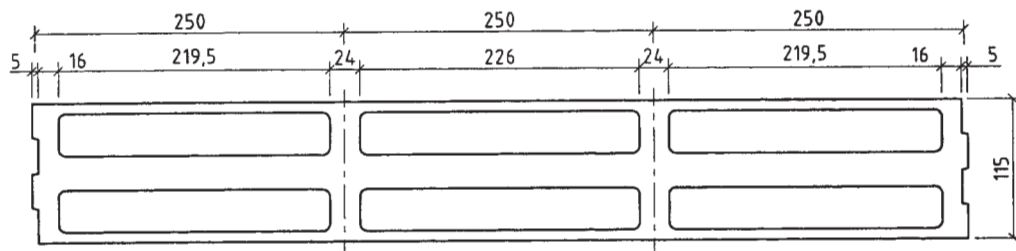
Schnitt A-A (1:5)



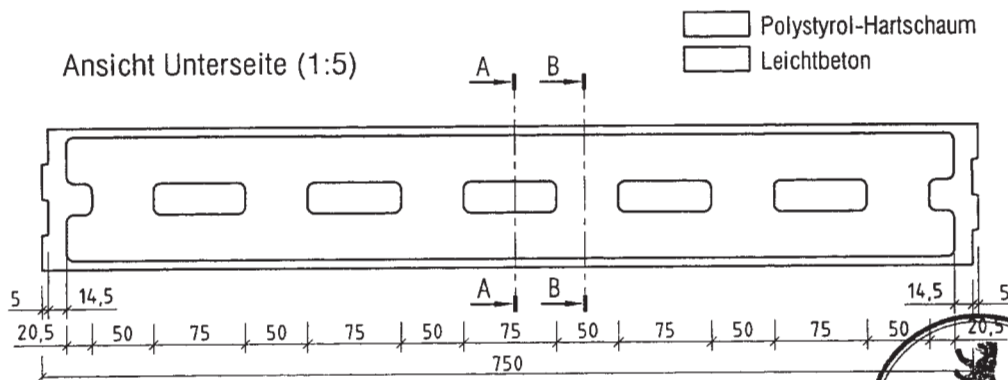
Schnitt B-B (1:5)



Ansicht Oberseite (1:5)



Ansicht Unterseite (1:5)



Polystyrol-Hartschaum  
Leichtbeton



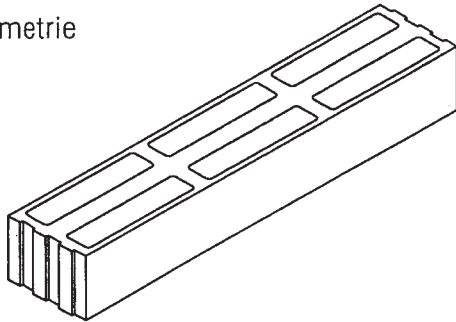
Schöck Bauteile GmbH  
Vimbucher Str. 2  
76534 Baden-Baden

Wärmedämmelement  
für Mauerwerk  
Schöck Novomur Typ 20-11,5

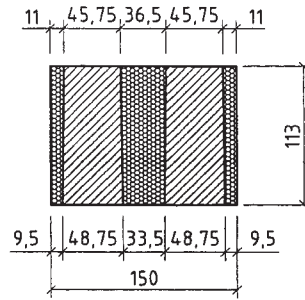
Anlage 1  
zur allgemeinen  
bauaufsichtlichen Zulassung  
Nr. Z-17.1-709  
vom 12. Juni 2002



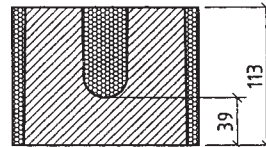
Isometrie



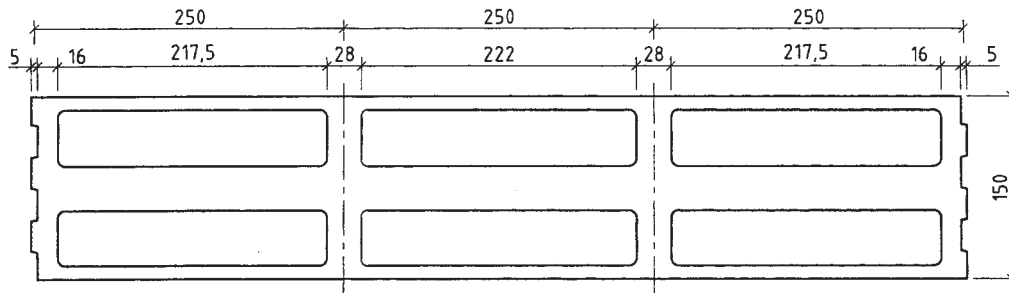
Schnitt A-A (1:5)



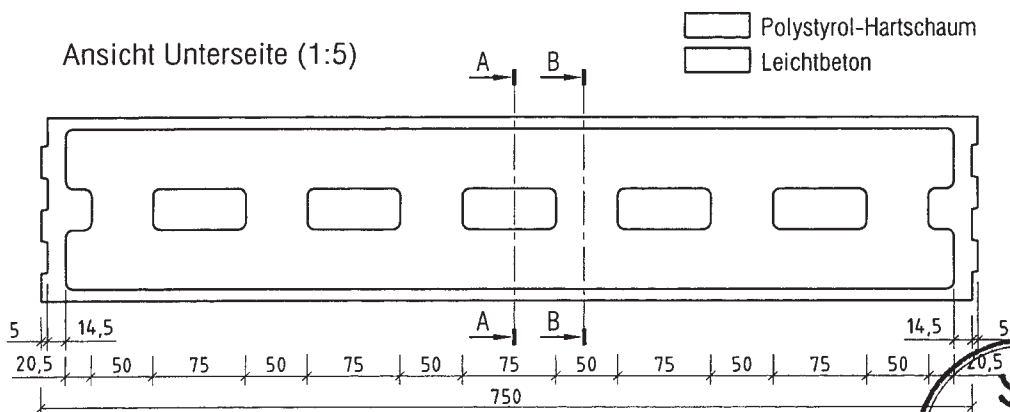
Schnitt B-B (1:5)



Ansicht Oberseite (1:5)



Ansicht Unterseite (1:5)



Polystyrol-Hartschaum  
 Leichtbeton

Schöck Bauteile GmbH  
 Vimbacher Str. 2  
 76534 Baden-Baden

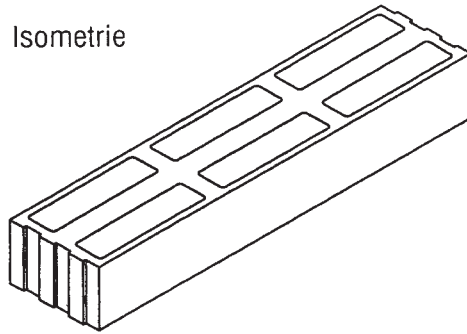
Wärmedämmelement  
 für Mauerwerk  
 Schöck Novomur Typ 20-15

Anlage 2  
 zur allgemeinen  
 bauaufsichtlichen Zulassung  
 Nr. Z-17.1-709  
 vom 12. Juni 2002

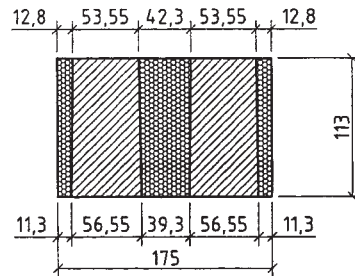




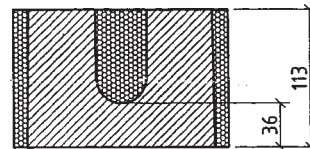
Isometrie



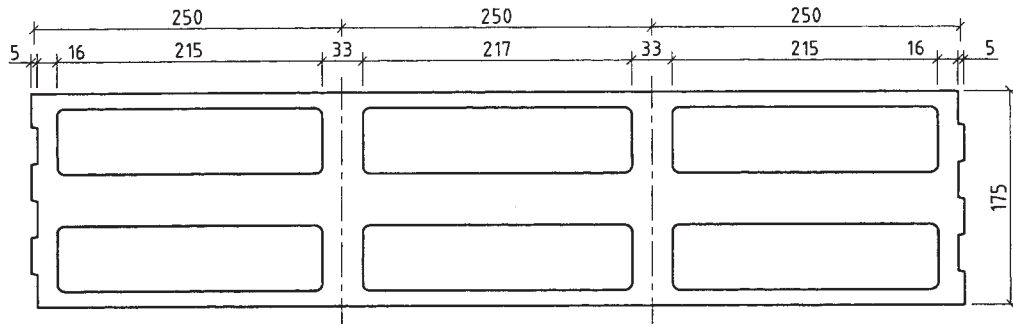
Schnitt A-A (1:5)



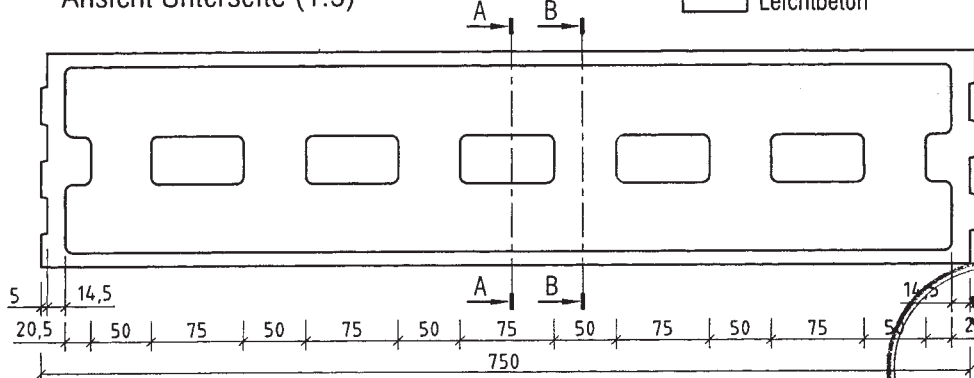
Schnitt B-B (1:5)



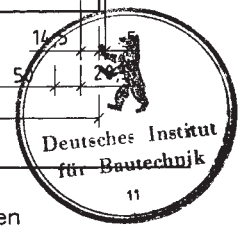
Ansicht Oberseite (1:5)



Ansicht Unterseite (1:5)



Polystyrol-Hartschaum  
 Leichtbeton

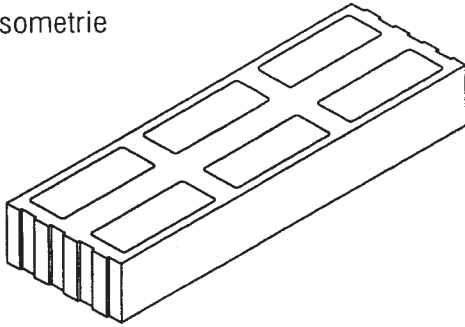


Schöck Bauteile GmbH  
Vimbucher Str. 2  
76534 Baden-Baden

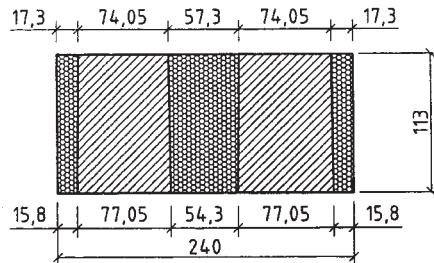
Wärmedämmelement  
für Mauerwerk  
Schöck Novomur Typ 20-17,5

Anlage 3  
zur allgemeinen  
bauaufsichtlichen Zulassung  
Nr. Z-17.1-709  
vom 12. Juni 2002

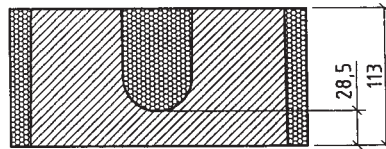
Isometrie



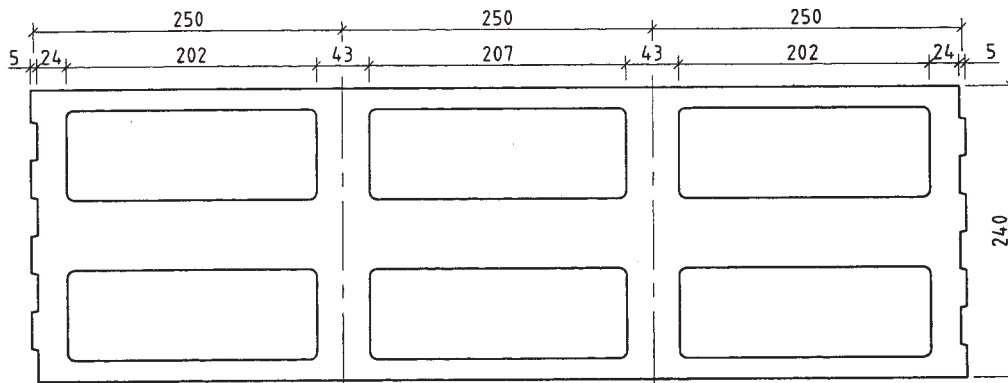
Schnitt A-A (1:5)



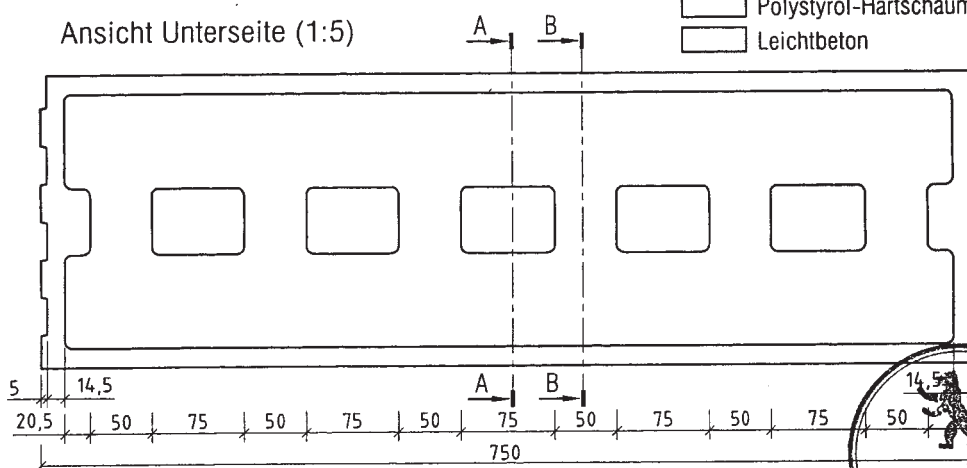
Schnitt B-B (1:5)



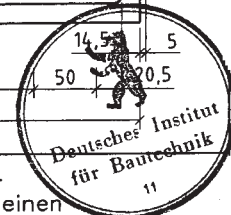
Ansicht Oberseite (1:5)



Ansicht Unterseite (1:5)



Polystyrol-Hartschaum  
 Leichtbeton



Schöck Bauteile GmbH  
 Vimbacher Str. 2  
 76534 Baden-Baden

Wärmedämmelement  
 für Mauerwerk  
 Schöck Novomur Typ 20-24

Anlage 4  
 zur allgemeinen  
 bauaufsichtlichen Zulassung  
 Nr. 2-17.1-709...  
 vom 12. Juni 2002

# DEUTSCHES INSTITUT FÜR BAUTECHNIK

Anstalt des öffentlichen Rechts

10829 Berlin, 20. August 2003  
Kolonnenstraße 30 L  
Telefon: 030 78730-322  
Telefax: 030 78730-320  
GeschZ.: II 27-1.17.1-52/03

## Bescheid

über  
die Änderung  
der allgemeinen bauaufsichtlichen Zulassung vom 12. Juni 2002

**Zulassungsnummer:**

Z-17.1-749

**Antragsteller:**

Schöck Bauteile GmbH  
Vimbucher Straße 2  
76534 Baden-Baden (Steinbach)

**Zulassungsgegenstand:**

Wärmedämmelement  
(bezeichnet als Schöck Novomur light)  
für Mauerwerk aus Kalksandsteinen

**Geltungsdauer bis:**

22. Juli 2006

Dieser Bescheid ändert die allgemeine bauaufsichtliche Zulassung Nr. Z-17.1-749 vom 12. Juni 2002. Dieser Bescheid umfasst zwei Seiten. Er gilt nur in Verbindung mit der oben genannten allgemeinen bauaufsichtlichen Zulassung und darf nur zusammen mit dieser verwendet werden.



Seite 2 des Bescheids vom 20. August 2003 über die Änderung der allgemeinen bauaufsichtlichen Zulassung Nr. Z-17.1-749 vom 12. Juni 2002

## ZU II. BESONDERE BESTIMMUNGEN

Die Besonderen Bestimmungen der allgemeinen bauaufsichtlichen Zulassung werden wie folgt geändert.

Abschnitt 2.1.4 erhält folgende Fassung:

2.1.4 Der Mittelwert des Raumgewichtes (lufttrocken) der Wärmedämmelemente muss  $700 \text{ kg/m}^3 - 5 \% / +15 \%$  betragen.

Dr.-Ing. Hirsch



# DEUTSCHES INSTITUT FÜR BAUTECHNIK

Anstalt des öffentlichen Rechts

10829 Berlin, 12. Juni 2002  
Kolonnenstraße 30 L  
Telefon: 030 78730-322  
Telefax: 030 78730-320  
GeschZ.: II 27-1.17.1-39/02

## Allgemeine bauaufsichtliche Zulassung

**Zulassungsnummer:**

Z-17.1-749

**Antragsteller:**

Schöck Bauteile GmbH  
Vimbucher Straße 2  
76534 Baden-Baden (Steinbach)

**Zulassungsgegenstand:**

Wärmedämmelement  
(bezeichnet als Schöck Novomur light)  
für Mauerwerk aus Kalksandsteinen

**Geltungsdauer bis:**

22. Juli 2006

Der oben genannte Zulassungsgegenstand wird hiermit allgemein bauaufsichtlich zugelassen.  
Diese allgemeine bauaufsichtliche Zulassung umfasst zehn Seiten und vier Anlagen.



---

Diese allgemeine bauaufsichtliche Zulassung ersetzt die allgemeine bauaufsichtliche Zulassung vom 23. Juli 2001.  
Der Gegenstand ist erstmals am 23. Juli 2001 allgemein bauaufsichtlich/baurechtlich zugelassen worden.

## I. ALLGEMEINE BESTIMMUNGEN

- 1 Mit der allgemeinen bauaufsichtlichen Zulassung ist die Verwendbarkeit bzw. Anwendbarkeit des Zulassungsgegenstandes im Sinne der Landesbauordnungen nachgewiesen.
- 2 Die allgemeine bauaufsichtliche Zulassung ersetzt nicht die für die Durchführung von Bauvorhaben gesetzlich vorgeschriebenen Genehmigungen, Zustimmungen und Bescheinigungen.
- 3 Die allgemeine bauaufsichtliche Zulassung wird unbeschadet der Rechte Dritter, insbesondere privater Schutzrechte, erteilt.
- 4 Hersteller und Vertreiber des Zulassungsgegenstands haben, unbeschadet weiter gehender Regelungen in den "Besonderen Bestimmungen", dem Verwender bzw. Anwender des Zulassungsgegenstands Kopien der allgemeinen bauaufsichtlichen Zulassung zur Verfügung zu stellen und darauf hinzuweisen, dass die allgemeine bauaufsichtliche Zulassung an der Verwendungsstelle vorliegen muss. Auf Anforderung sind den beteiligten Behörden Kopien der allgemeinen bauaufsichtlichen Zulassung zur Verfügung zu stellen.
- 5 Die allgemeine bauaufsichtliche Zulassung darf nur vollständig vervielfältigt werden. Eine auszugsweise Veröffentlichung bedarf der Zustimmung des Deutschen Instituts für Bautechnik. Texte und Zeichnungen von Werbeschriften dürfen der allgemeinen bauaufsichtlichen Zulassung nicht widersprechen. Übersetzungen der allgemeinen bauaufsichtlichen Zulassung müssen den Hinweis "Vom Deutschen Institut für Bautechnik nicht geprüfte Übersetzung der deutschen Originalfassung" enthalten.
- 6 Die allgemeine bauaufsichtliche Zulassung wird widerruflich erteilt. Die Bestimmungen der allgemeinen bauaufsichtlichen Zulassung können nachträglich ergänzt und geändert werden, insbesondere, wenn neue technische Erkenntnisse dies erfordern.



## II. BESONDERE BESTIMMUNGEN

### 1 Zulassungsgegenstand und Anwendungsbereich

Die allgemeine bauaufsichtliche Zulassung erstreckt sich auf die Herstellung von Wärmedämmelementen aus mineralischer, zementgebundener Tragstruktur und Polystyrol-Hartschaum, bezeichnet als "Schöck Novomur light" (Form und Abmessungen siehe z.B. Anlage 1) und deren Verwendung mit Normalmörtel nach DIN 1053-1:1996-11 - Mauerwerk; Teil 1: Berechnung und Ausführung - der Mörtelgruppen IIa oder III oder Dünnbettmörtel nach DIN 1053-1:1996-11 in der untersten und/oder obersten Schicht von Mauerwerk nach DIN 1053-1:1996-11 aus Kalksandvoll- und Kalksandblocksteinen nach DIN 106-1:1980-09 - Kalksandsteine; Vollsteine, Lochsteine, Blocksteine, Hohlblocksteine - mindestens der Festigkeitsklasse 12.

Die Wärmedämmelemente dienen der Wärmedämmung im unteren und/oder oberen Bereich des Mauerwerks. Durch den Einbau dieser Elemente werden Wärmebrücken im Bereich von Decken und aufgehendem Mauerwerk vermieden. Für die Verwendung der Wärmedämmelemente im Mauerwerk gilt, soweit in dieser allgemeinen bauaufsichtlichen Zulassung nichts anderes bestimmt ist, DIN 1053-1:1996-11.

Die Wärmedämmelemente haben eine Höhe von 113 mm, eine Breite von 115 mm, 150 mm, 175 mm oder 240 mm und eine Länge von 750 mm. Die Elemente sind entsprechend ihrer Breite in Mauerwerkswänden mit 115 mm, 150 mm, 175 mm oder 240 mm Dicke zu verwenden.

Die Wärmedämmelemente dürfen nur für Einsteinsmauerwerk verwendet werden. Für das Mauerwerk dürfen nur Kalksandvoll- und Kalksandblocksteine nach DIN 106-1:1980-09 mindestens der Steifigkeitsklasse 12 und Normalmörtel nach DIN 1053-1:1996-11 der Mörtelgruppen IIa oder III oder Kalksand-Plansteine nach DIN 106-1:1980-09 in Verbindung mit Anlage 2.3 Bauregelliste A Teil 1 mit einem Lochanteil  $\leq 15\%$  mindestens der Steifigkeitsklasse 12 und Dünnbettmörtel nach DIN 1053-1:1996-11 verwendet werden.

Die Wärmedämmelemente dürfen nur in der untersten und/oder obersten Schicht von tragendem oder aussteifendem Mauerwerk im Anwendungsbereich gemäß den in DIN 1053-1:1996-11, Abschnitt 6.1, bestimmten Voraussetzungen für die Anwendung des vereinfachten Verfahrens für den Nachweis der Standsicherheit eingesetzt werden.

Die Wärmedämmelemente dürfen nicht eingebaut werden bei bewehrtem Mauerwerk nach DIN 1053-3: 1990-02 und bei Schornsteinmauerwerk.

Die Wärmedämmelemente dürfen nur unter den in dieser allgemeinen bauaufsichtlichen Zulassung bestimmten Voraussetzungen in Erdbebengebieten der Zonen 3 und 4 nach DIN 4149-1:1981-04 - Bauten in deutschen Erdbebengebieten; Lastannahmen, Bemessung und Ausführung üblicher Hochbauten -, verwendet werden.

Das Mauerwerk darf nicht für Mauerwerk nach Eignungsprüfung sondern nur als Rezeptmauerwerk verwendet werden.

### 2 Bestimmungen für die Wärmedämmelemente

#### 2.1 Eigenschaften und Zusammensetzung

- 2.1.1 Die Wärmedämmelemente müssen in der Form, im Aufbau und in den Abmessungen der Anlage 1, 2, 3 oder 4 entsprechen. Für die Nennmaße und die zulässigen Maßabweichungen gilt Tabelle 1.





Tabelle 1: Maße und zulässige Maßabweichungen

Wärmedämmelement des Typs	Länge	Bruttobreite <sup>1</sup>	Nennbreite <sup>2</sup> min	Höhe	
	mm			mm	Formteil mm
Novomur 6 – 11,5	750	115	97,8	113,0	113,0
Novomur 6 - 15		150	128,0		
Novomur 6 – 17,5		175	149,4		
Novomur 6 - 24		240	205,4		
zulässige Maßabweichung	EW ± 6 MW ± 4	EW ± 3 MW ± 2		EW ± 1,0	EW ± 1,0
<sup>1</sup> Bruttobreite gleich Nennbreite plus seitliches Polystyrolformteil gleich Wanddicke					
<sup>2</sup> Nennbreite gleich Breite der tragenden Struktur					

Die Einzelwerte und Mittelwerte der Höhe sind auf 0,1 mm genau zu bestimmen und anzugeben.

Die Lagerflächen der Wärmedämmelemente müssen eben und parallel sein.

Für die Prüfung der Ebenheit der Lagerflächen sind ein Stahllineal, das länger als die Diagonalen der zu prüfenden Fläche sein muss, und ein Satz Fühllehren, mit denen Messungen auf 0,1 mm genau vorgenommen werden können, zu verwenden.

Das Stahllineal wird nacheinander auf beide Diagonalen der zu prüfenden Fläche aufgelegt, und mit der Fühllehre wird der Abstand von der Oberfläche des Prüfkörpers zum Stahllineal ermittelt.

Bei konkaver Oberfläche ist der größte Abstand zur Oberfläche des Stahllineals zu bestimmen. Bei konvexer Oberfläche ist das Stahllineal so auf die Oberfläche aufzulegen, dass die größten Abstände zur Oberfläche auf beiden Seiten des Berührungspunktes etwa gleich sind. Die Abstände sind jeweils auf 0,1 mm gerundet zu bestimmen.

Die Abweichung von der Ebenheit der Fläche darf 1,0 mm nicht überschreiten.

Für die Prüfung der Abweichung von der Parallelität der planmäßig ebenen Lagerflächen (Planparallelität) ist das Wärmedämmelement auf eine ebene Fläche (z.B. geschliffene Stahlplatte) zu setzen. Die Abweichung von der Parallelität ist die größte Differenz  $\Delta h$  der Einzelwerte der in den vier Ecken des Wärmedämmelementes von dieser Fläche aus gemessenen Höhe  $h$  des Wärmedämmelementes. Sie darf nicht größer als 1,0 mm sein.

- 2.1.2 Die Wärmedämmelemente müssen bei der nachstehend beschriebenen Druckprüfung mindestens die Anforderungen der Tabelle 2 erfüllen.

Tabelle 2: Druckfestigkeit der Wärmedämmelemente bei zentrischer Prüfung

Wärmedämmelemente des Typs	Mittelwert N/mm <sup>2</sup>	Einzelwert N/mm <sup>2</sup>
Novomur 6 – 11,5	≥ 7,5	≥ 6,0
Novomur 6 - 15		
Novomur 6 – 17,5		
Novomur 6 - 24		

Die zentrischen Druckprüfungen sind an 6 Prüfkörpern aus drei Wärmedämmelementen des jeweiligen Elementtyps durchzuführen. Die Prüfkörper sind durch Ablängen der Wärmedämmelemente entsprechend dem auf den Anlagen 1 bis 4 angegebenen Rastermaß mit einer Länge von 250 mm herzustellen.



Seite 5 der allgemeinen bauaufsichtlichen Zulassung Nr. Z-17.1-749 vom 12. Juni 2002

Zur Ermittlung der Druckfestigkeit sind die Prüfkörper im Normklima 20/65 bis zum Alter von 28 Tagen zu lagern.

Die Vorbereitung, Lagerung und Prüfung erfolgt in Anlehnung an DIN 1048-5:1991-06 - Prüfverfahren für Beton; Festbeton, gesondert hergestellte Probekörper -.

Die Druckfestigkeit ist bezogen auf die Bruttobreite anzugeben.

**2.1.3 Die tragende Struktur der Wärmedämmelemente ist aus Leichtbeton herzustellen.**

Die Zusammensetzung des Leichtbetons muss der beim Deutschen Institut für Bautechnik und der fremdüberwachenden Stelle hinterlegten Rezeptur entsprechen.

Für die Herstellung und Überwachung des Leichtbetons gilt DIN 4219-1:1979-12 - Leichtbeton und Stahlleichtbeton mit geschlossenem Gefüge; Anforderungen an den Beton, Herstellung und Überwachung -.

Die Druckfestigkeit des Leichtbetons, geprüft in Anlehnung an DIN 1048-5:1991-06 an Würfeln mit einer Kantenlänge von ca. 40 mm muss mindestens 10 N/mm<sup>2</sup> und im Mittel mindestens 13,5 N/mm<sup>2</sup> betragen.

Die Einhaltung der Zusammensetzung des Leichtbetons ist nach einem zwischen Hersteller und fremdüberwachender Stelle abzustimmenden Prüfverfahren nachzuweisen.

**2.1.4 Der Mittelwert des Raumgewichtes (lufttrocken) der Wärmedämmelemente muss 780 kg/m<sup>3</sup> - 5 %/ +15 % betragen.**

**2.1.5 Die Polystyrol-Formteile müssen schwerentflammbar (Baustoffklasse B1 DIN 4102-1) sein und aus Polystyrol-Partikelschaum nach DIN 18 164-1:1992-08 - Schaumkunststoffe als Dämmstoffe für das Bauwesen; Dämmstoffe für die Wärmedämmung -, des Anwendungstyps WD und der Wärmeleitfähigkeitsgruppe 040 (PS-WD-040-B1) bestehen. Der Nachweis der Schwerentflammbarkeit muss durch eine allgemeine bauaufsichtliche Zulassung oder durch ein allgemeines bauaufsichtliches Prüfzeugnis erbracht sein.**

Bezüglich der Anforderungen an den Polystyrol-Dämmstoff einschließlich Überwachung und Kennzeichnung gelten die Bestimmungen der Norm DIN 18 164-1:1992-08 sowie in der betreffenden allgemeinen bauaufsichtlichen Zulassung bzw. dem allgemeinen bauaufsichtlichen Prüfzeugnis.

**2.2 Kennzeichnung**

Die Wärmedämmelemente sind mindestens mit dem Elementtyp und dem Herstellerzeichen zu kennzeichnen.

Jede Liefereinheit (z.B. Elementpaket) muss auf der Verpackung oder einem mindestens A4 großen Beipackzettel und auf dem Lieferschein vom Hersteller mit dem Übereinstimmungszeichen (Ü-Zeichen) nach den Übereinstimmungszeichen-Verordnungen der Länder gekennzeichnet werden. Die Kennzeichnung darf nur erfolgen, wenn die Voraussetzungen nach Abschnitt 2.3 erfüllt sind.

Außerdem sind der Lieferschein und jede Liefereinheit auf der Verpackung oder dem Beipackzettel mit folgenden Angaben zu versehen:

- Bezeichnung des Zulassungsgegenstandes
- Zulassungs-Nr.: Z-17.1-749
- Elementtyp
- "zulässige Spannungen siehe allgemeine bauaufsichtliche Zulassung"
- Herstellerzeichen
- Hersteller und Herstellwerk

Jedes Element ist darüber hinaus vom Hersteller gut lesbar und witterungsfest so zu kennzeichnen, dass die Oberseite der Elemente (siehe Anlagen 1 bis 4) beim Einbau der Elemente stets oben ist.



## 2.3 Übereinstimmungsnachweis

### 2.3.1 Allgemeines

Die Bestätigung der Übereinstimmung der Wärmedämmelemente mit den Bestimmungen dieser allgemeinen bauaufsichtlichen Zulassung muss für jedes Herstellwerk mit einem Übereinstimmungszertifikat auf der Grundlage einer werkseigenen Produktionskontrolle und einer regelmäßigen Fremdüberwachung einschließlich einer Erstprüfung des Bauproduktes nach Maßgabe der folgenden Bestimmungen erfolgen.

Für die Erteilung des Übereinstimmungszertifikats und die Fremdüberwachung einschließlich der dabei durchzuführenden Produktprüfung hat der Hersteller des Bauprodukts eine hierfür anerkannte Zertifizierungsstelle sowie eine hierfür anerkannte Überwachungsstelle einzuschalten.

Dem Deutschen Institut für Bautechnik ist von der Zertifizierungsstelle eine Kopie des von ihr erteilten Übereinstimmungszertifikats zur Kenntnis zu geben.

### 2.3.2 Werkseigene Produktionskontrolle

In jedem Herstellwerk ist eine werkseigene Produktionskontrolle einzurichten und durchzuführen. Unter werkseigener Produktionskontrolle wird die vom Hersteller vorzunehmende kontinuierliche Überwachung der Produktion verstanden, mit der dieser sicherstellt, dass die von ihm hergestellten Bauprodukte den Bestimmungen dieser allgemeinen bauaufsichtlichen Zulassung entsprechen.

Umfang, Art und Häufigkeit der werkseigenen Produktionskontrolle müssen mindestens den nachstehenden Festlegungen entsprechen:

- a) Eingangskontrolle der Ausgangsstoffe
  - Leichtbeton  
Für die Überwachung der Ausgangsstoffe für den Leichtbeton gilt DIN 4219-1: 1979-12.
  - Polystyrolformteile  
bei jeder Lieferung Überprüfung der Kennzeichnung und Lieferscheine der Polystyrolformteile
- b) Prüfungen der Wärmedämmelemente
  - laufend Abmessungen und Form sowie Kennzeichnung der Elemente
  - täglich Raumgewicht an drei Elementen je gefertigtem Typ
  - je 1500 m Länge und je gefertigtem Elementtyp, jedoch mindestens einmal in der Woche, Druckfestigkeit an mindestens drei Elementen, verteilt über die Produktion der Woche

Die Ergebnisse der werkseigenen Produktionskontrolle sind aufzuzeichnen, auszuwerten und mindestens fünf Jahre aufzubewahren. Die Aufzeichnungen müssen mindestens folgende Angaben enthalten:

- Bezeichnung des Bauprodukts bzw. des Ausgangsmaterials und der Bestandteile
- Art der Kontrolle oder Prüfung
- Datum der Herstellung und der Prüfung des Bauprodukts bzw. des Ausgangsmaterials oder der Bestandteile
- Ergebnis der Kontrollen und Prüfungen und, soweit zutreffend, Vergleich mit den Anforderungen
- Unterschrift des für die werkseigene Produktionskontrolle Verantwortlichen.

Die Aufzeichnungen sind mindestens fünf Jahre aufzubewahren und der für die Fremdüberwachung eingeschalteten Überwachungsstelle vorzulegen. Sie sind dem Deutschen Institut für Bautechnik und der zuständigen obersten Bauaufsichtsbehörde auf Verlangen vorzulegen.



Seite 7 der allgemeinen bauaufsichtlichen Zulassung Nr. Z-17.1-749 vom 12. Juni 2002

Bei ungenügendem Prüfergebnis sind vom Hersteller unverzüglich die erforderlichen Maßnahmen zur Abstellung des Mangels zu treffen. Bauprodukte, die den Anforderungen nicht entsprechen, sind so zu handhaben, dass Verwechslungen mit übereinstimmenden ausgeschlossen werden. Nach Abstellung des Mangels ist - soweit technisch möglich und zum Nachweis der Mängelbeseitigung erforderlich - die betreffende Prüfung unverzüglich zu wiederholen.

### 2.3.3 Fremdüberwachung

In jedem Herstellwerk ist die werkseigene Produktionskontrolle durch eine Fremdüberwachung regelmäßig zu überprüfen, mindestens jedoch zweimal jährlich. Im Rahmen der Fremdüberwachung ist eine Erstprüfung des Bauprodukts und sind Regelüberwachungsprüfungen der in den Abschnitten 2.1 und 2.2 dieser allgemeinen bauaufsichtlichen Zulassung gestellten Anforderungen durchzuführen. Dabei sind die Ergebnisse der Prüfungen gemäß Abschnitt 2.3.2 zu kontrollieren und eigene Prüfungen einschließlich der Prüfung der Druckfestigkeit des Leichtbetons nach Abschnitt 2.1.3 sowie die Prüfung hinsichtlich der Einhaltung der Zusammensetzung des Leichtbetons (siehe Abschnitt 2.1.3) durchzuführen.

Die Probenahme und Prüfungen obliegen jeweils der anerkannten Stelle.

Die Ergebnisse der Zertifizierung und Fremdüberwachung sind mindestens fünf Jahre aufzubewahren. Sie sind von der Zertifizierungsstelle bzw. der Überwachungsstelle dem Deutschen Institut für Bautechnik und der zuständigen obersten Bauaufsichtsbehörde auf Verlangen vorzulegen.

## 3 Bestimmungen für Entwurf und Bemessung

### 3.1 Berechnung

3.1.1 Für die Berechnung des Mauerwerks mit den Wärmedämmelementen gelten die Bestimmungen der Norm DIN 1053-1:1996-11 für Mauerwerk ohne Stoßfugenvermörtelung, soweit in dieser allgemeinen bauaufsichtlichen Zulassung nichts anderes bestimmt ist; hinsichtlich der zulässigen Mauerwerksarten siehe Abschnitt 4.2.

Der Nachweis der Standsicherheit darf nur mit dem vereinfachten Nachweisverfahren nach DIN 1053-1:1996-11, Abschnitt 6, geführt werden.

Für das Mauerwerk dürfen nur Kalksandvoll- und Kalksandblocksteine nach DIN 106-1:1980-09 mindestens der Steifigkeitsklasse 12 und Normalmörtel nach DIN 1053-1:1996-11 der Mörtelgruppen IIa oder III oder Kalksand-Plansteine nach DIN 106-1:1980-09 in Verbindung mit Anlage 2.3 Bauregelliste A Teil 1 mit einem Lochanteil  $\leq 15\%$  mindestens der Steifigkeitsklasse 12 und Dünnbettmörtel nach DIN 1053-1:1996-11 verwendet werden

3.1.2 Für die Grundwerte  $\sigma_0$  der zulässigen Druckspannungen von Mauerwerk mit den Wärmedämmelementen nach dieser allgemeinen bauaufsichtlichen Zulassung gilt unabhängig vom Elementtyp Tabelle 4.

Tabelle 4: Grundwerte  $\sigma_0$  der zulässigen Druckspannungen

Festigkeitsklasse der Kalksandsteine	Grundwert $\sigma_0$ der zulässigen Druckspannung in MN/m <sup>2</sup> für Mauerwerk mit Mörtel nach DIN 1053-1		
	Normalmörtel der Mörtelgruppe		Dünnbettmörtel
	IIa	III	
$\geq 12$	1,0	1,0	1,2

Für die Ermittlung der Knicklänge darf nur eine zweiseitige Halterung der Wände in Rechnung gestellt werden.





Eine Erhöhung der zulässigen Druckspannungen nach DIN 1053-1:1996-11, Abschnitt 6.9.3, ist nicht zulässig; es gelten auch in diesen Fällen die sonst zulässigen Druckspannungen.

3.1.3 Beim Spannungsnachweis darf als Wanddicke die Gesamtdicke  $d$  der Wand angesetzt werden ( $d$  = Bruttobreite der Wärmedämmelemente).

3.1.4 Beim Schubnachweis der Wände nach DIN 1053-1:1996-11, Abschnitt 6.9.5, ist zul $\tau$  mit  $0,03 \text{ MN/m}^2$  in Rechnung zu stellen.

Bei der Beurteilung eines Gebäudes hinsichtlich des Verzichtes auf einen rechnerischen Nachweis der räumlichen Steifigkeit gemäß DIN 1053-1:1996-11, Abschnitt 6.4, ist diese geringere Schubtragfähigkeit zu beachten, wenn Wände mit den Wärmedämmelementen zur Gebäudeaussteifung herangezogen werden. Dann darf abweichend von DIN 1053-1:1996-11 auf einen rechnerischen Nachweis der räumlichen Steifigkeit nur bei Gebäuden bis zu zwei Vollgeschossen mit zusätzlichem Kellergeschoss und ausgebautem oder nicht ausgebautem Dachgeschoss unter den in DIN 1053-1:1996-11, Abschnitt 6.4, genannten Bedingungen verzichtet werden.

3.1.5 Bei Gebäuden in Erdbebengebieten der Zonen 3 und 4 nach DIN 4149-1:1981-04 - Bauten in deutschen Erdbebengebieten; Lastannahmen, Bemessung und Ausführung üblicher Hochbauten - dürfen Wände mit den Wärmedämmelementen nicht für die Gebäudeaussteifung berücksichtigt werden.

3.1.6 Bei Mauerwerk, das rechtwinklig zu seiner Ebene belastet wird, dürfen Biegezugspannungen nicht in Rechnung gestellt werden. Ist ein rechnerischer Nachweis der Aufnahme dieser Belastung erforderlich, so darf eine Tragwirkung nur senkrecht zu den Lagerfugen unter Ausschluss von Biegezugspannungen angenommen werden.

### 3.2 Wärmeschutz

Für den rechnerischen Nachweis des Wärmeschutzes gilt für das Mauerwerk mit den Wärmedämmelementen der Rechenwert der Wärmeleitfähigkeit gemäß DIN V 4108-4:1998-10 - Wärmeschutz und Energie-Einsparung in Gebäuden; Teil 4: Wärme- und feuchteschutztechnische Kennwerte - des entsprechenden Mauerwerks ohne Wärmedämmelemente.

### 3.3 Schallschutz

Sofern Anforderungen an den Schallschutz gestellt werden, ist für das Mauerwerk mit den Wärmedämmelementen DIN 4109:1989-11 - Schallschutz im Hochbau; Anforderungen und Nachweise - maßgebend.

### 3.4 Witterungsschutz

Außenwände sind stets mit einem wirksamen Witterungsschutz zu versehen. Die Schutzmaßnahmen gegen Feuchtebeanspruchung (z.B. Witterungsschutz bei Außenwänden mit Putz gemäß DIN 18 550-2:1985-01 - Putz; Putze aus Mörteln mit mineralischen Bindemitteln; Ausführung -) sind so zu wählen, dass eine dauerhafte Überrückung der Stoßfugenbereiche gegeben ist.

### 3.5 Brandschutz

3.5.1 Grundlagen zur brandschutztechnischen Bemessung von Wänden beim Einbau der Wärmedämmelemente

Soweit in dieser allgemeinen bauaufsichtlichen Zulassung nichts anderes bestimmt ist, gelten für die brandschutztechnische Bemessung die Bestimmungen der Norm DIN 4102-4:1994-03 - Brandverhalten von Baustoffen und Bauteilen; Zusammenstellung und Anwendung klassifizierter Baustoffe, Bauteile und Sonderbauteile - Abschnitte 4. und 4.5.



Seite 9 der allgemeinen bauaufsichtlichen Zulassung Nr. Z-17.1-749 vom 12. Juni 2002

**3.5.2 Einstufung von Wänden in Feuerwiderstandsklassen F 30 - F 90 nach DIN 4102-2 bzw. DIN 4102-4 bei Einbau der Wärmedämmelemente**

Die Klassifizierung F 30 - F 90 von raumabschließenden Mauerwerkswänden nach DIN 4102-2:1977-09 - Brandverhalten von Baustoffen und Bauteilen; Bauteile, Begriffe, Anforderungen und Prüfungen - bzw. DIN 4102-4:1994-03 geht bei Einbau der Wärmedämmelemente nicht verloren, wenn folgende Brandschutzmaßnahmen ausgeführt werden:

- Einbau der Elemente innerhalb des Deckenaufbaues, so dass  
OK Element  $\leq$  OK Estrich ist oder
- beidseitiges Verputzen der Elemente mit mindestens 15 mm dickem Putz gemäß  
DIN 4102-4: 1994-03, Abschnitt 4.5.2.10 oder
- beidseitiges Anordnen von mindestens 12,5 mm dicken Gipskarton-Feuerschutzplattenstreifen (GKF) nach DIN 18 180:1989-09 - Gipskartonplatten; Arten, Anforderungen, Prüfung - mindestens elementhoch.

Alternativ können der Putz oder die Gipskarton-Feuerschutzplattenstreifen einseitig durch Verblendmauerwerk ersetzt werden.

Die Klassifizierung F 30 - F 90 von nichtraumabschließenden Mauerwerkswänden nach DIN 4102-2:1977-09 bzw. DIN 4102-4:1994-03 geht bei Einbau der Wärmedämmelemente nicht verloren. Brandschutztechnische Zusatzmaßnahmen sind nicht erforderlich.

Die Benennung der Wände bei Einbau der Wärmedämmelemente lautet:

F 30-AB bis F 90-AB nach DIN 4102-2

Für tragende Pfeiler und tragende nichtraumabschließende Wandabschnitte (Länge < 1 m) ist eine Feuerwiderstandsklasse nicht nachgewiesen.

**3.5.3 Einstufung von Wänden als Brandwände nach DIN 4102-3 bei Einbau der Wärmedämmelemente**

Die Verwendung der Wärmedämmelemente in Brandwänden nach DIN 4102-3:1977-09 - Brandverhalten von Baustoffen und Bauteilen; Brandwände und nichttragende Außenwände, Begriffe, Anforderungen und Prüfungen - ist unzulässig.

## **4 Bestimmungen für die Ausführung**

### **4.1 Allgemeines**

Für die Ausführung von Mauerwerk mit den Wärmedämmelementen in der untersten und/oder obersten Schicht gilt DIN 1053-1:1996-11, soweit in dieser allgemeinen bauaufsichtlichen Zulassung nichts anderes bestimmt ist.

Das Mauerwerk ist stets als Einsteinmauerwerk auszuführen.

Hinsichtlich der zulässigen Mauersteinarten und Mauermörtel siehe Abschnitte 1 und 3.1.

Die Wärmedämmelemente sind entsprechend ihrer Kennzeichnung stets mit der Oberseite nach oben anzuordnen. Bei Anordnung der Elemente als oberste Schicht ist auf der Oberseite des Elementes eine Mörtelausgleichsschicht vorzusehen, so dass eine vollflächige Auflagerung der Decke sichergestellt ist.

### **4.2 Mauerwerk bei Einbau der Elemente als unterstes Element in der Wand**

#### **4.2.1 Mauerwerk aus Kalksandvoll- und Kalksandblocksteinen im Dickbettverfahren**

Die Wärmedämmelemente sind in einem Mörtelbett aus Normmörtel nach DIN 1053-1:1996 der Mörtelgruppe IIa bzw. III knirsch aneinander zu versetzen.



Nach dem Setzen der Elemente ist so lange zu warten, bis der Mörtel für die Weiterarbeit ohne Gefahr für die Standsicherheit der Elemente ausreichend abgebunden hat. Das aufgehende Kalksandsteinmauerwerk ist vollfugig mit Normalmörtel der Mörtelgruppe IIa bzw. III nach DIN 1053-1:1996-11 zu errichten.

#### 4.2.2 Mauerwerk aus Kalksand-Plansteinen im Dünnbettverfahren

Die Wärmedämmelemente sind in einem Mörtelbett aus Normalmörtel nach DIN 1053-1:1996-11 der Mörtelgruppe III knirsch aneinander zu versetzen und sorgfältig hinsichtlich ihrer Lage, insbesondere bezüglich einer ebenen und waagerechten Lagerfläche für das Kalksand-Plansteinmauerwerk auszurichten.

Nach dem Setzen der Elemente ist so lange zu warten, bis der Mörtel für die Weiterarbeit ohne Gefahr für die Standsicherheit der Elemente ausreichend abgebunden hat. Der Dünnbettmörtel für das Kalksand-Plansteinmauerwerk ist so aufzutragen, dass auf den Elementen eine Fugendicke von mindestens 1 mm und höchstens 3 mm entsteht.

Das aufgehende Kalksand-Plansteinmauerwerk ist vollfugig mit Dünnbettmörtel nach DIN 1053-1:1996-11 zu errichten.

#### 4.3 Passelemente

Zum Längenausgleich dürfen die Wärmedämmelemente mittels Trennscheiben auf Passelemente abgelängt werden. Die Passelemente müssen mindestens der vollen Rasterlänge entsprechen, d.h. mindestens 250 mm lang sein. Passelemente dürfen jedoch nicht aneinandergereiht werden.

#### 4.4 Schlitze und Aussparungen

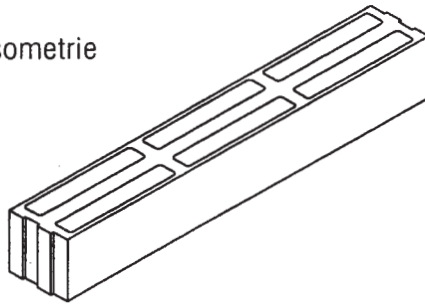
Der Querschnitt der tragenden Struktur der Elemente darf durch Schlitze oder Aussparungen nicht geschwächt werden.

Im Auftrag  
Dr.-Ing. Hirsch

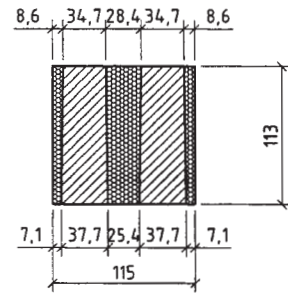




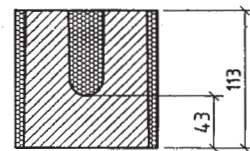
Isometrie



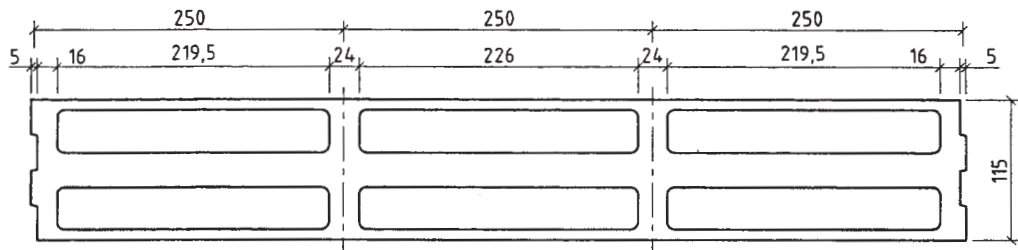
Schnitt A-A (1:5)



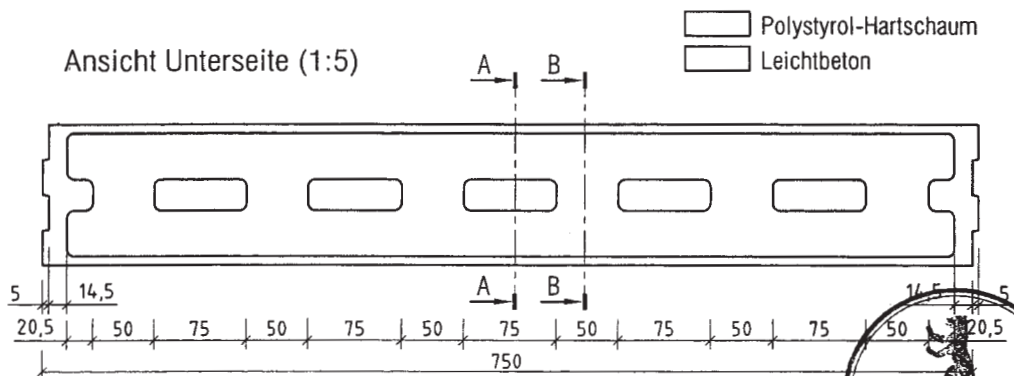
Schnitt B-B (1:5)



Ansicht Oberseite (1:5)



Ansicht Unterseite (1:5)



Polystyrol-Hartschaum  
 Leichtbeton

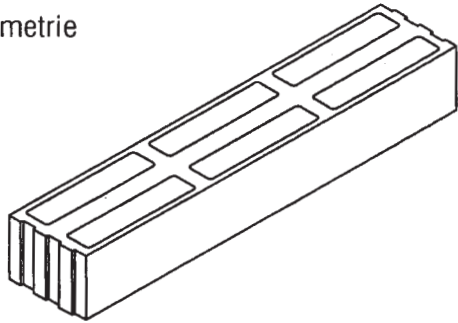


Schöck Bauteile GmbH  
Vimbucher Str. 2  
76534 Baden-Baden

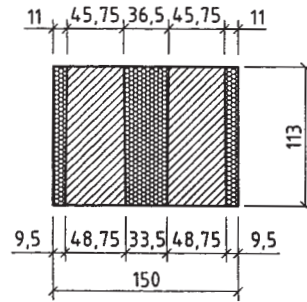
Wärmedämmelement  
für Mauerwerk  
Schöck Novomur light Typ 6-11,5

Anlage 1  
zur allgemeinen  
bauaufsichtlichen Zulassung  
Nr. Z-17.1-749  
vom 12. Juni 2002

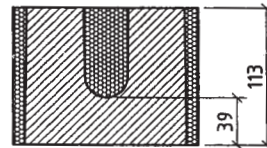
Isometrie



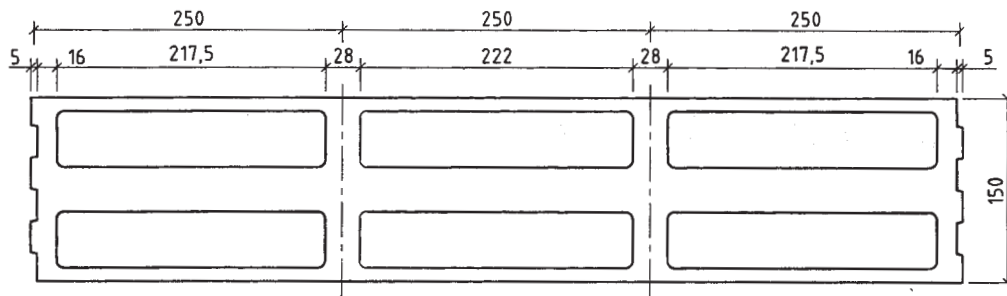
Schnitt A-A (1:5)



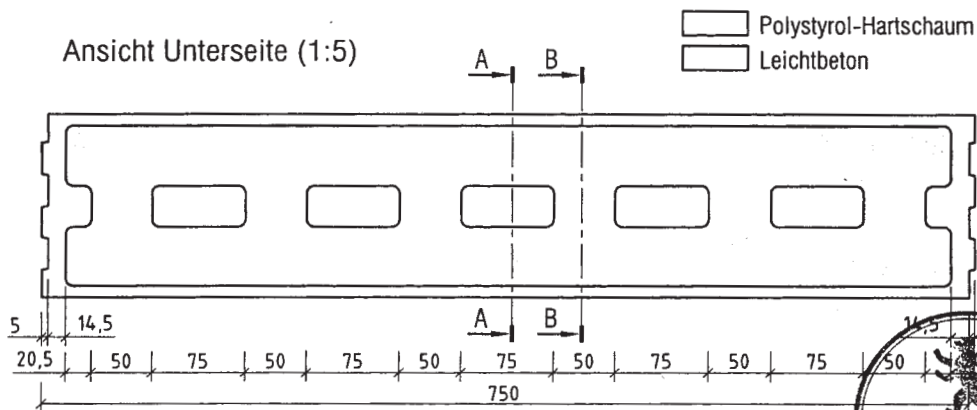
Schnitt B-B (1:5)



Ansicht Oberseite (1:5)



Ansicht Unterseite (1:5)

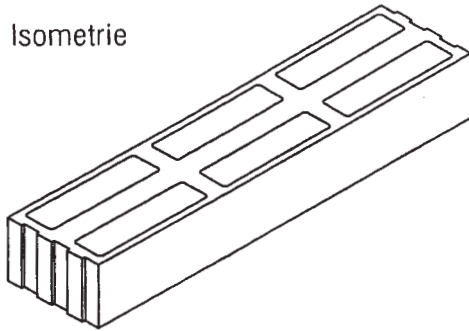


Schöck Bauteile GmbH  
Vimbucher Str. 2  
76534 Baden-Baden

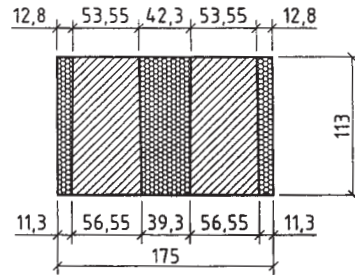
Wärmedämmelement  
für Mauerwerk  
Schöck Novomur light Typ 6-15

Anlage 2  
zur allgemeinen  
bauaufsichtlichen Zulassung  
Nr. Z-17.1-749  
vom 12. Juni 2002

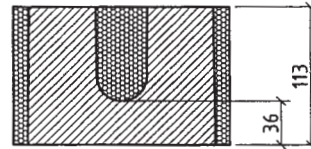
Isometrie



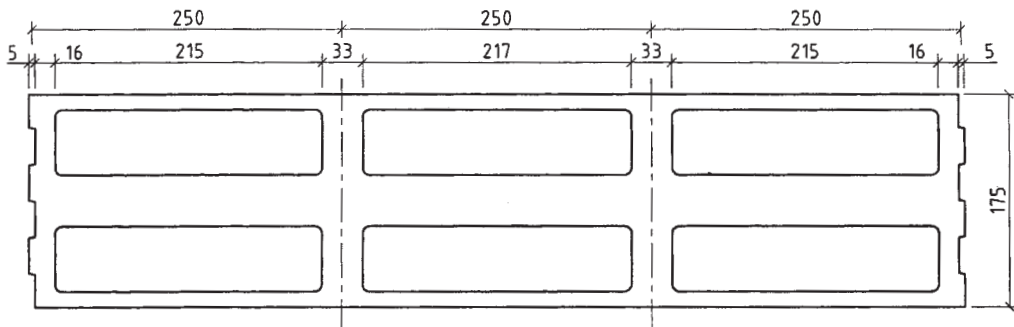
Schnitt A-A (1:5)



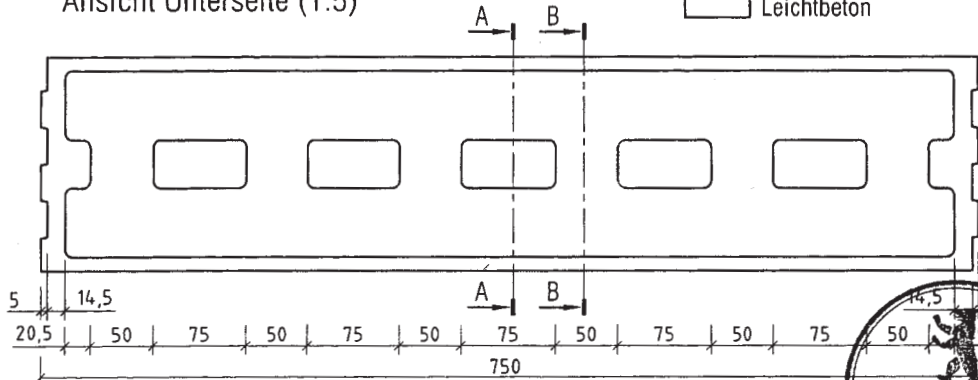
Schnitt B-B (1:5)



Ansicht Oberseite (1:5)



Ansicht Unterseite (1:5)



Polystyrol-Hartschaum  
 Leichtbeton

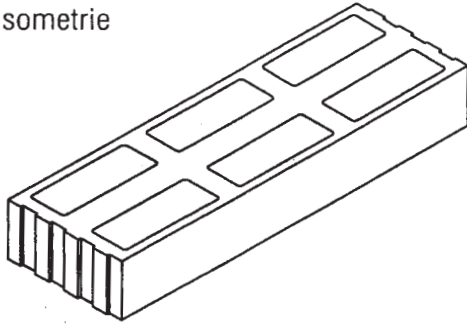


Schöck Bauteile GmbH  
Vimbucher Str. 2  
76534 Baden-Baden

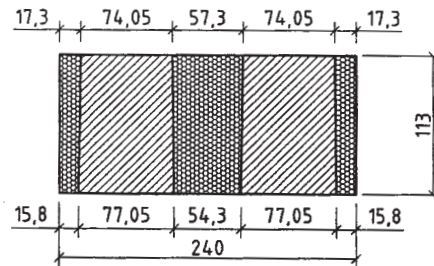
Wärmedämmelement  
für Mauerwerk  
Schöck Novomur light Typ 6-17,5

Anlage 3  
zur allgemeinen  
bauaufsichtlichen Zulassung  
Nr. Z-17.1-749  
vom 12. Juni 2002

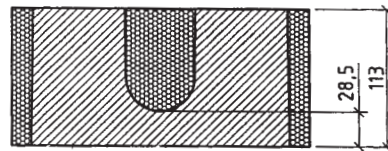
Isometrie



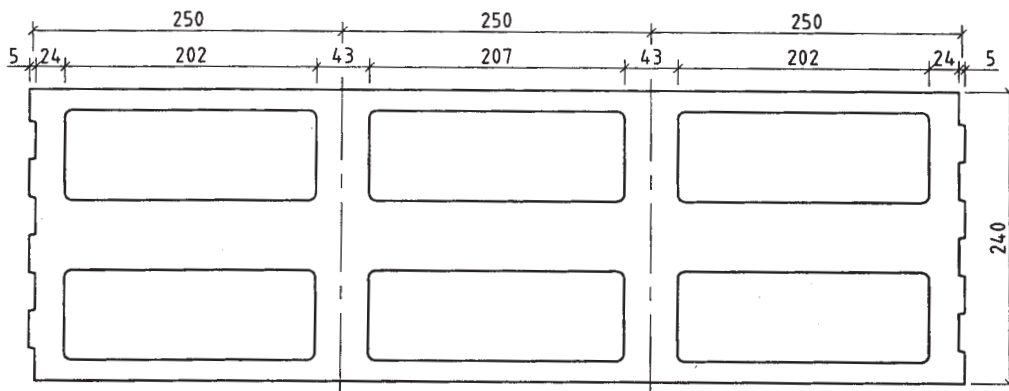
Schnitt A-A (1:5)



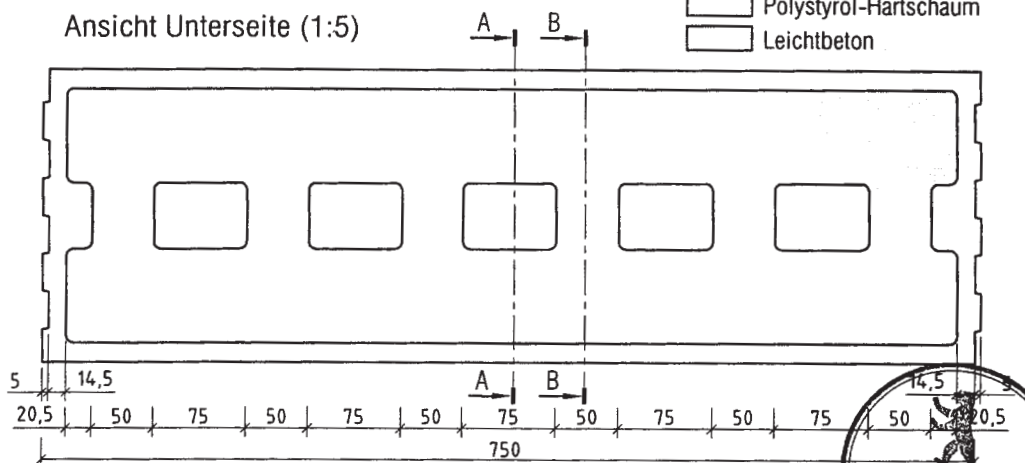
Schnitt B-B (1:5)



Ansicht Oberseite (1:5)



Ansicht Unterseite (1:5)



Polystyrol-Hartschaum  
 Leichtbeton



Schöck Bauteile GmbH  
 Vimbucher Str. 2  
 76534 Baden-Baden

Wärmedämmelement  
 für Mauerwerk  
 Schöck Novomur light Typ 6-24

Anlage 4  
 zur allgemeinen  
 bauaufsichtlichen Zulassung  
 Nr. Z-17.1-749  
 vom 12. Juni 2002

Erscheinungsdatum: Februar 2004

**Schöck Bauteile GmbH**

Industriegebiet Steinbach · Vimbacher Straße 2 · 76534 Baden-Baden  
Telefon 07223/967-567 · Telefax 07223/967-251

Internet: [www.schoeck.de](http://www.schoeck.de)

E-Mail: [schoeck@schoeck.de](mailto:schoeck@schoeck.de)