

# Zertifikat

## Zertifizierte Passivhauskomponente

für kühl gemäßigttes Klima, gültig bis 31.12.2023

Passivhaus Institut  
Dr. Wolfgang Feist  
64283 Darmstadt  
GERMANY

Kategorie: **Attikaanschluss**  
Hersteller: **Schöck Bauteile GmbH**  
**76534 Baden-Baden GERMANY**  
Produkt: **Schöck Isokorb® XT Typ A**

**Folgende Kriterien wurden für die Zuerkennung des Zertifikates geprüft:**

### Effizienzkriterium

Das Bauteil erfüllt die Anforderung

$$\Psi \leq 0,010 \text{ W}/(\text{mK})$$

### Komfortkriterium

Die minimale Oberflächentemperatur muss hoch genug sein, um Schimmelbildung unbehaglichen Kaltluftabfall und Strahlungswärmeentzug bei Normrandbedingungen auszuschließen.

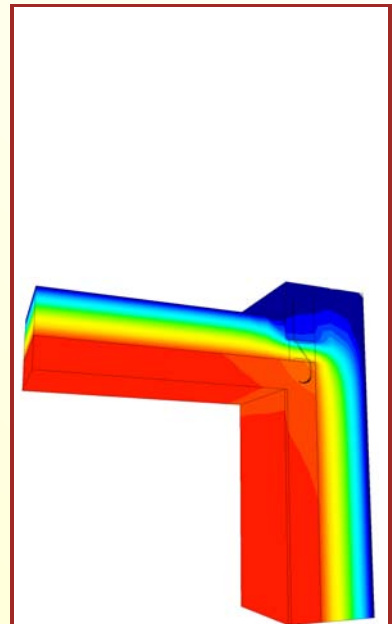
$$\theta_{i,\min} \geq 17^\circ\text{C}$$

**Folgende Kennwerte wurden ermittelt:**

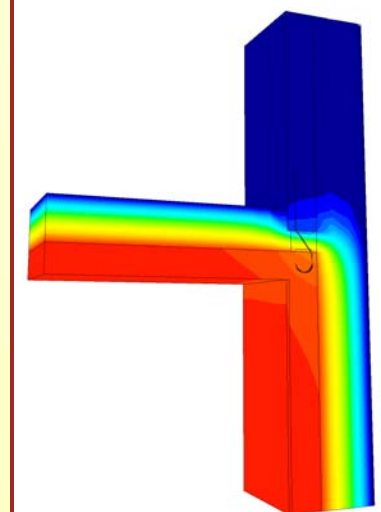
Typ	Wärmebrückenverlustkoeffizient $\Psi$ [W/(mK)]	Minimale Oberflächentemperatur $\theta_{i,\min}$ [°C]
XT Typ A-MM1-VV1-B150	-0,003	18,73
XT Typ A-MM1-VV1-B200	-0,001	18,72
XT Typ A-MM1-VV1-B250	0,004	18,69
XT Typ A-MM2-VV1-B150	0,002	18,64
XT Typ A-MM2-VV1-B200	0,004	18,64
XT Typ A-MM2-VV1-B250	0,009	18,62

Das Zertifikat schließt Typen mit geringerer Tragfähigkeit ein. Die Wärmebrückenverlustkoeffizienten können näherungsweise linear interpoliert werden. Die ausgewiesenen  $\Psi$ -Werte beziehen sich auf einen Korbabstand (Achismaß) von 1,0 m. Bei größeren Abständen vermindern sich die  $\Psi$ -Werte entsprechend.

[www.passiv.de](http://www.passiv.de)



Isothermenbild des  
XT Typ A-MM1-  
VV1-B150



Isothermenbild des  
XT Typ A-MM2-  
VV1-B150

kühl gemäßigttes Klima



**ZERTIFIZIERTE  
KOMponente**

Passivhaus Institut