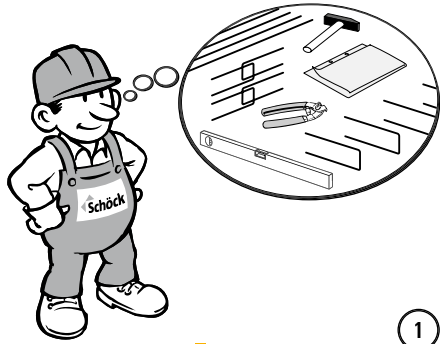
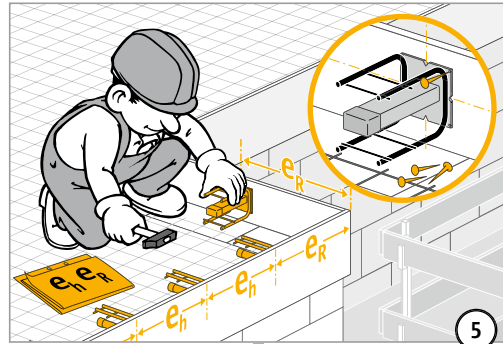


Einbauanleitung



1

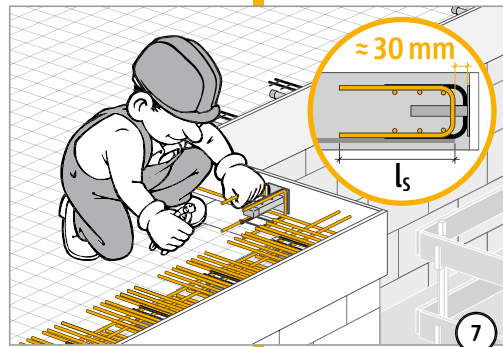
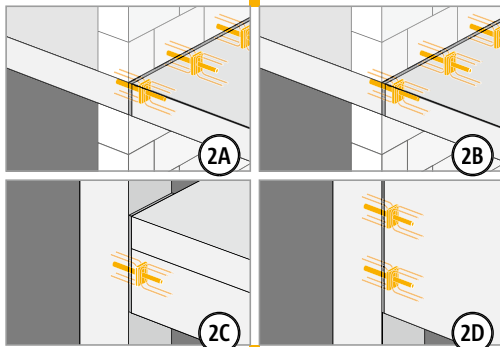


5

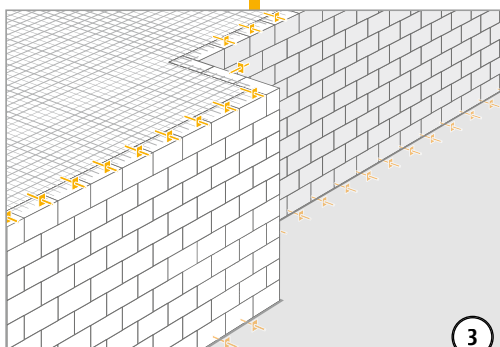
Typ SLD	Typ SLD Q



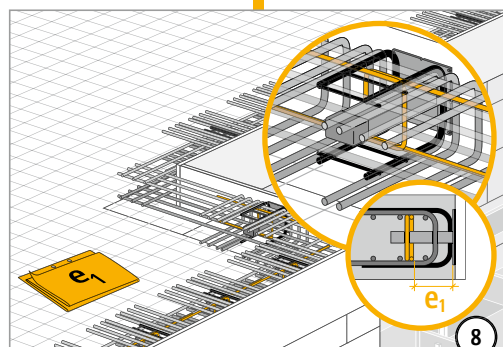
6



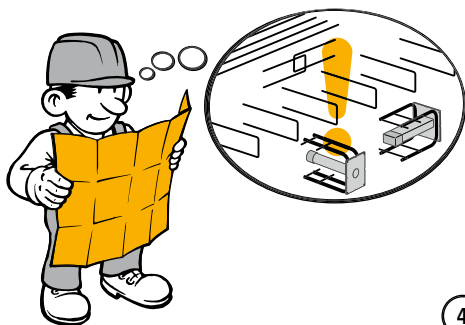
7



3



8



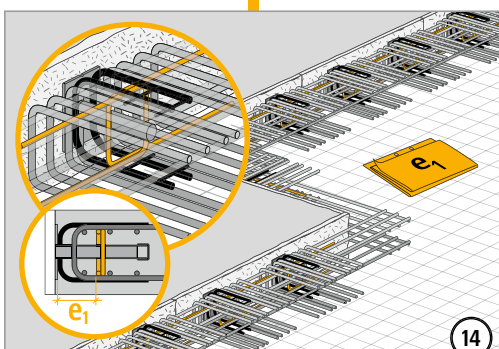
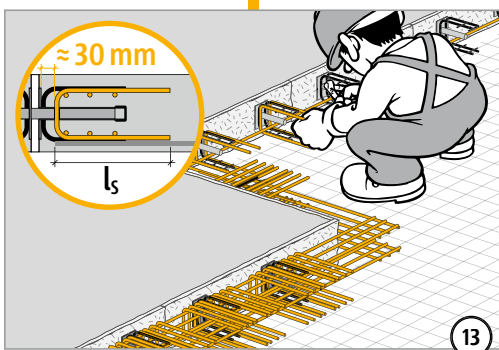
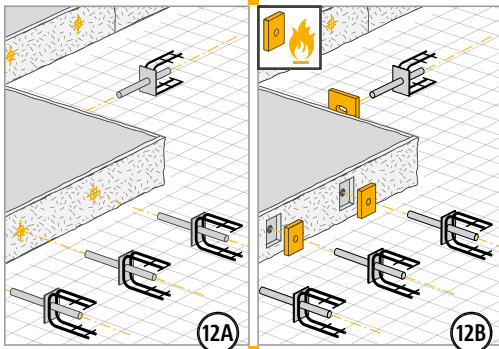
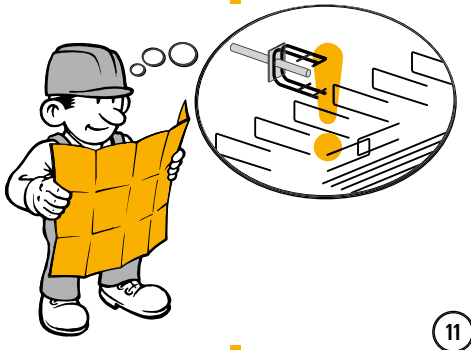
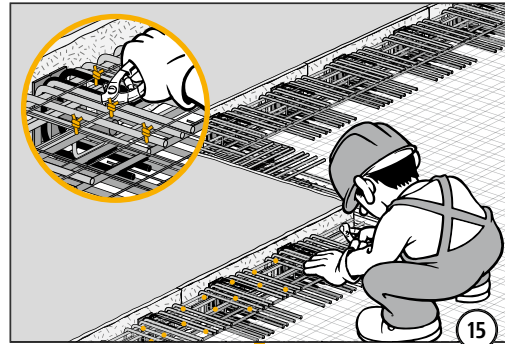
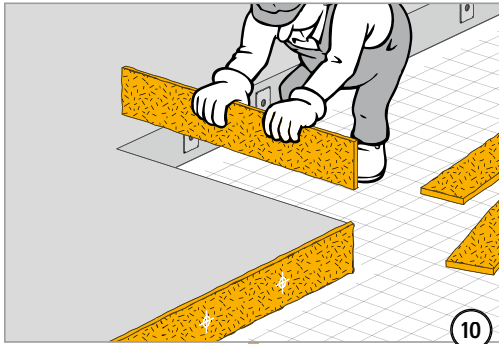
4



9

SLD

Einbauanleitung



SLD